

ZAKŁAD ELEKTRONICZNEJ APARATURY POMIAROWEJ "M E R A T R O N I K"

Warszawa, ul. Biało-brzeska 53

W O L T O M I E R Z C Y F R O W Y T Y P V - 5 4 0

Warszawa 1982 r.

Producent przyrządu zastrzega sobie prawo wprowadzenia zmian konstrukcyjnych



Przed wymianą bezpiecznika – sznur zasilający odłączyć od sieci

I. ZASTOSOWANIE

Woltomierz cyfrowy typu V-540 jest przeznaczony do pomiarów napięć stałych w szerokim zakresie od 10 μ V do 1 000 V. Układy jego są zbudowane prawie wyłącznie z monolitycznych układów scalonych, co zapewnia bardzo wysoką niezawodność i niewielkie wymiary urządzenia oraz niski pobór mocy.

Zasada podwójnego całkowania w woltomierzu redukuje w bardzo wysokim stopniu wpływ napięć zakłócających występujących podczas pomiaru. Ekran ochronny części analogowej dodatkowo zwiększa tłumienie tych zakłóceń.

Wynik pomiaru przedstawiony jest na wskaźniku nodistronowym złożonym z pięciu lamp cyfrowych i jednej lampy znaku. Maksymalne wskazanie wynosi 11 999. Ostatnie cztery cyfry wygaszone są w wypadku przekroczenia zakresu pomiarowego. Sterowanie rejestracją wyniku pomiaru na tym wskaźniku odbywa się ręcznie, zdalnie lub automatycznie.

Zaciski wejściowe woltomierza są odizolowane od obudowy, co zezwala na pomiary napięć źródeł znajdujących się na pewnym potencjale, różnym od potencjału ziemi.

Przyrząd przeznaczony jest do prac laboratoryjnych, warsztatowych i przemysłowych. Ze względu na zakres mierzonych napięć i rezystancję wejściową przyrząd może być zastosowany przy pomiarach napięć przetworników termoelektrycznych, elektrochemicznych itp. Wyposażenie go w gniazda wyjściowe zezwala na dołączenie zewnętrznego rejestratora wyników oraz włączenie go do systemów centralnej rejestracji i przetwarzania danych, lub automatycznego sterowania i regulacji. Przyrząd przystosowany jest do pracy w systemie ISPI.

2. DANE TECHNICZNE

Zakres pomiaru	10 μ V ... 1 000 V
Podzakresy	10 μ V ... 100 mV 100 μ V ... 1 V 1 mV ... 10 V 10 mV ... 100 V 100 mV ... 1 000 V
Przekroczenie zakresu pomiarowego /z wyjątkiem podzakresu 1 000 V/	20%
Rozdzielczość	0,01% pełnej skali
Maksymalna czułość	10 μ V
Uchyb pomiarowy w temp. +23 \pm 1 $^{\circ}$ C	\pm 0,05% wartości mierzonej \pm 0,01% wartości maksymalnej podzakresu
Dodatkowy uchyb przy zmianie temperatury otoczenia od +23 $^{\circ}$ C do +5 $^{\circ}$ C i do +40 $^{\circ}$ C	nie przekracza uchybu podstawowego na każde 10 $^{\circ}$ C zmiany temperatury
Czas trwania pomiaru	60 ms
Rezystancja wejściowa na podzakresach 100 mV i 1 V	\geq 10 000 M Ω
na pozostałych podzakresach	10 M Ω \pm 10%
Największe dopuszczalne napięcie:	
- pomiędzy zaciskami "HI" i "LO" na podzakresach 100 mV i 1 V	120 V napięcie stałe
- na pozostałych podzakresach	1 000 V napięcie stałe

- pomiędzy zaciskami "HI" i obudową "GND"	1 000 V napięcie stałe lub skuteczna wartość napięcia sinusoidalnego
- pomiędzy zaciskami "LO" i "GUARD" "LO" i obudową "GND" "GUARD" i obudową "GND"	250 V napięcie stałe lub skuteczna wartość napięcia sinusoidalnego
Współczynnik tłumienia zakłóceń równoległych DC i AC o częstotliwości napięcia zasilającego /50 Hz ±1%/	≥ 100 dB
Współczynnik tłumienia zakłóceń szeregowych częstotliwości napięcia zasilającego /50 Hz ±1%/ bez filtru	≥ 40 dB
z filtrem	≥ 60 dB
Czas ustalania się wskazań ^{1/} / z dokładnością 0,05% wartości ustalonej/ na podzakresach 100 mV i 1 V	≤ 0,5 s
na podzakresach 10 V, 100 V i 1 000 V	≤ 1 s
Rezystancja izolacji pomiędzy: zaciskami "LO" i ekranem "GUARD"	500 MΩ
ekranem "GUARD" i obudową "GND"	500 MΩ
Wskaźnik wyniku pomiaru	5-cyfrowy ze wskaźnikiem znaku mierzonego napięcia
Wskaźanie przekroczenia zakresu	wygaszone ostatnie cztery cyfry
Wskaźanie polaryzacji napięcia stałego	automatyczne
Przełączanie podzakresów i rodzaju pracy	ręczne
Sterowanie odczytem	ręczne, zdalne lub automatyczne
Czas repetycji odczytu	
- przy wyciśniętym klawiszu "SLOW – FAST"	120 ms ±40%
- przy wciśniętym klawiszu "SLOW – FAST"	2 s ±40%
Wyjścia cyfrowe:	w kodzie BCD standard TTL wg tabeli II niniejszej instrukcji
Sygnaly sterujące	
Napięcie zasilające	220 V ±10% 50 Hz
Warunki pracy	wg PN-77/T-06500/02
temperatura otoczenia	+5 °C ... +40 °C
wilgotność względna	20 ... 80% /średnia 65%/
wstępny czas wygrzewania	1 h
wibracje	pomijalnie małe
stopień zabezpieczenia przed porażeniem elektrycznym	I klasa wg PN-76/T-06500/05
poziomi zakłóceń radioelektrycznych	N
Wymiary zewnętrzne z elementami wystającymi:	szerokość 226 mm wysokość 141 mm długość 335 mm
Ciężar	ok. 7 kg

^{1/} Czas pomiędzy zmianą sygnału od zera do wartości maksymalnej podzakresu a rozpoczęciem pomiaru wymagany dla osiągnięcia zgodności z wartością ustaloną z podaną dokładnością.

3. WYPOSAŻENIE

Kabel pomiarowy	1 szt.
Wtyk z osłoną 87105005211021	1 szt.
Bezpieczniki WTA-T-160 mA	2 szt.
Płytki łączeniowa	1 szt.
Pokrowiec	1 szt.
Instrukcja obsługi	1 szt.
Karta gwarancyjna	1 szt.

Woltomierz cyfrowy V-540 można umieszczać w stojakach o podstawowym module szerokości $L = 480$ mm. W tym celu należy zamocować przyrząd w koszu a następnie całość umieszczać w stojaku. Kosz pozwala zamocować obok siebie dwa przyrządy o wymiarach płyty czołowej 128×220 mm. Podzespoły umożliwiające umieszczenie przyrządu w stojaku nie wchodzi w skład normalnego wyposażenia woltomierza.

4. ZASADA DZIAŁANIA

4.1. Wstęp

Schemat blokowy woltomierza typu V-540 przedstawiony jest na str. 8. Woltomierz działa na zasadzie przetwarzania wartości mierzonego napięcia na wartość odcinka czasu, a następnie pomiaru tego odcinka poprzez zliczanie impulsów generatora. Przetwarzanie następuje w cyklu złożonym z trzech faz. Przed rozpoczęciem pomiaru trwa faza zerowania integratora poprzez całkowanie napięcia z własnego wyjścia przy zmniejszonej o kilka rzędów stałej czasowej całkowania. W następnej fazie /nazwanej dalej pierwszą/ zachodzi przy zwiększonej stałej czasowej całkowanie napięcia mierzonego. Po tym następuje /druga faza/ całkowanie napięcia odniesienia. Po tej fazie rozpoczyna się faza zerowania /trzecia faza/. W pierwszej fazie pracy o długości wyznaczonej zliczaniem 10000 impulsów generatora wzorcowego następuje całkowanie napięcia mierzonego / str. 9 /.

Wynik tego całkowania wynosi:

$$U_{TN} = \int_0^{T_N} U_m dt = AU_m T_N \quad /1/$$

gdzie:

U_{TN} – napięcie na wyjściu układu całkującego po czasie T_N , równym 10000 okresom generatora wzorcowego,

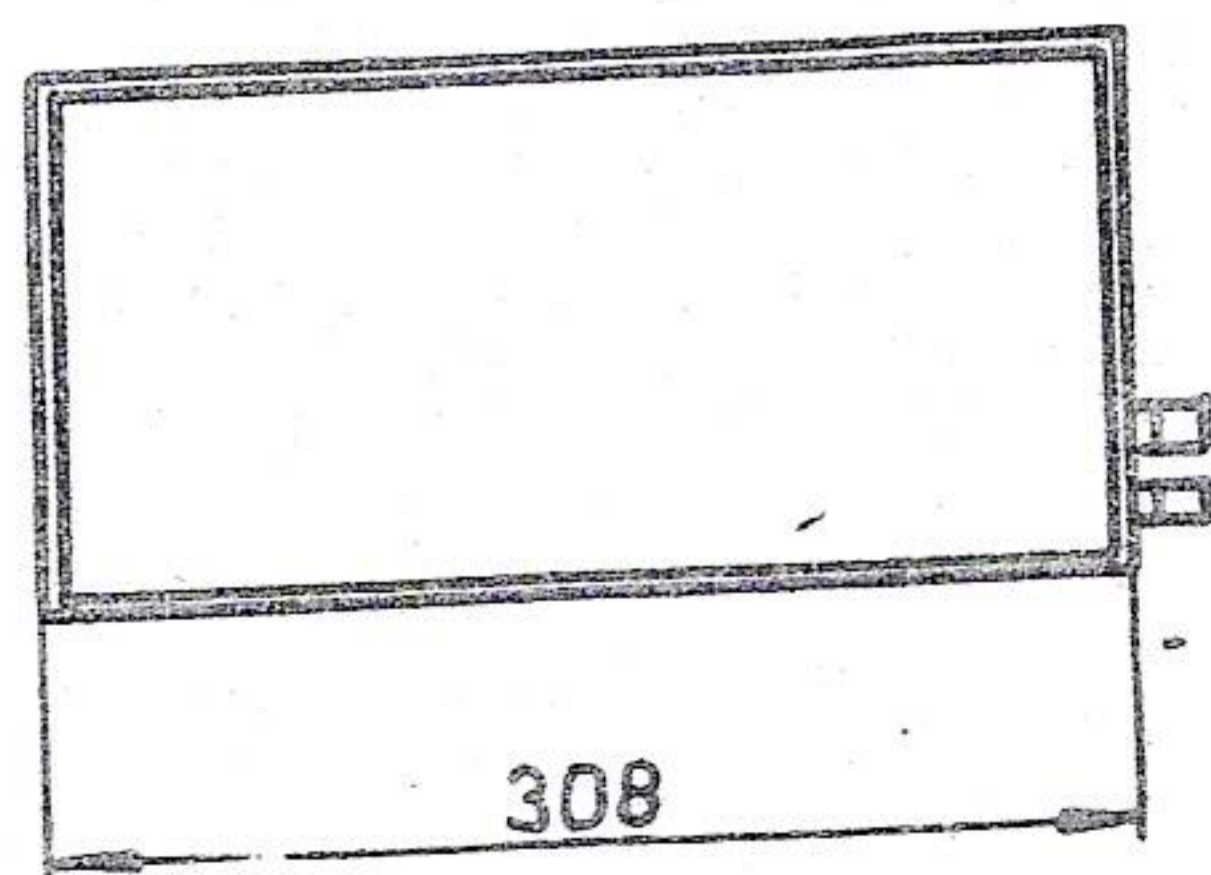
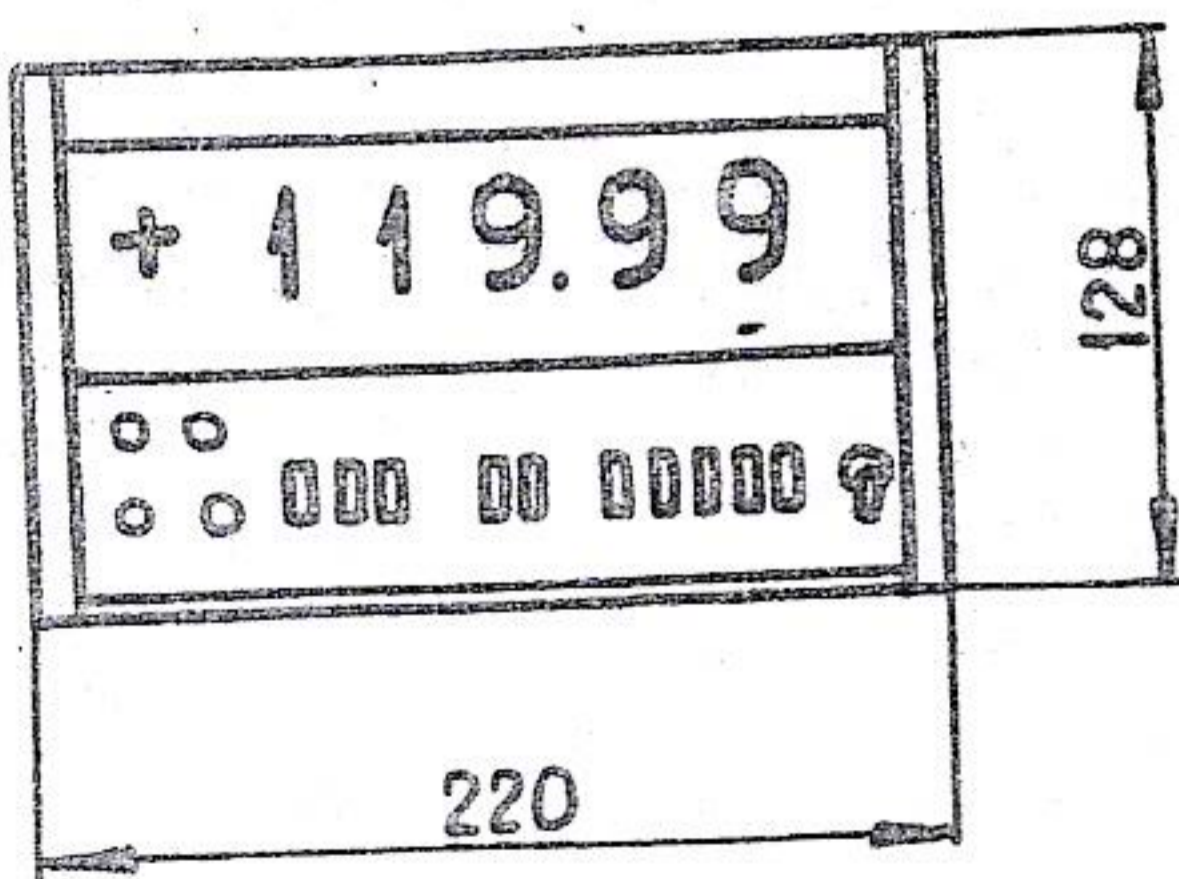
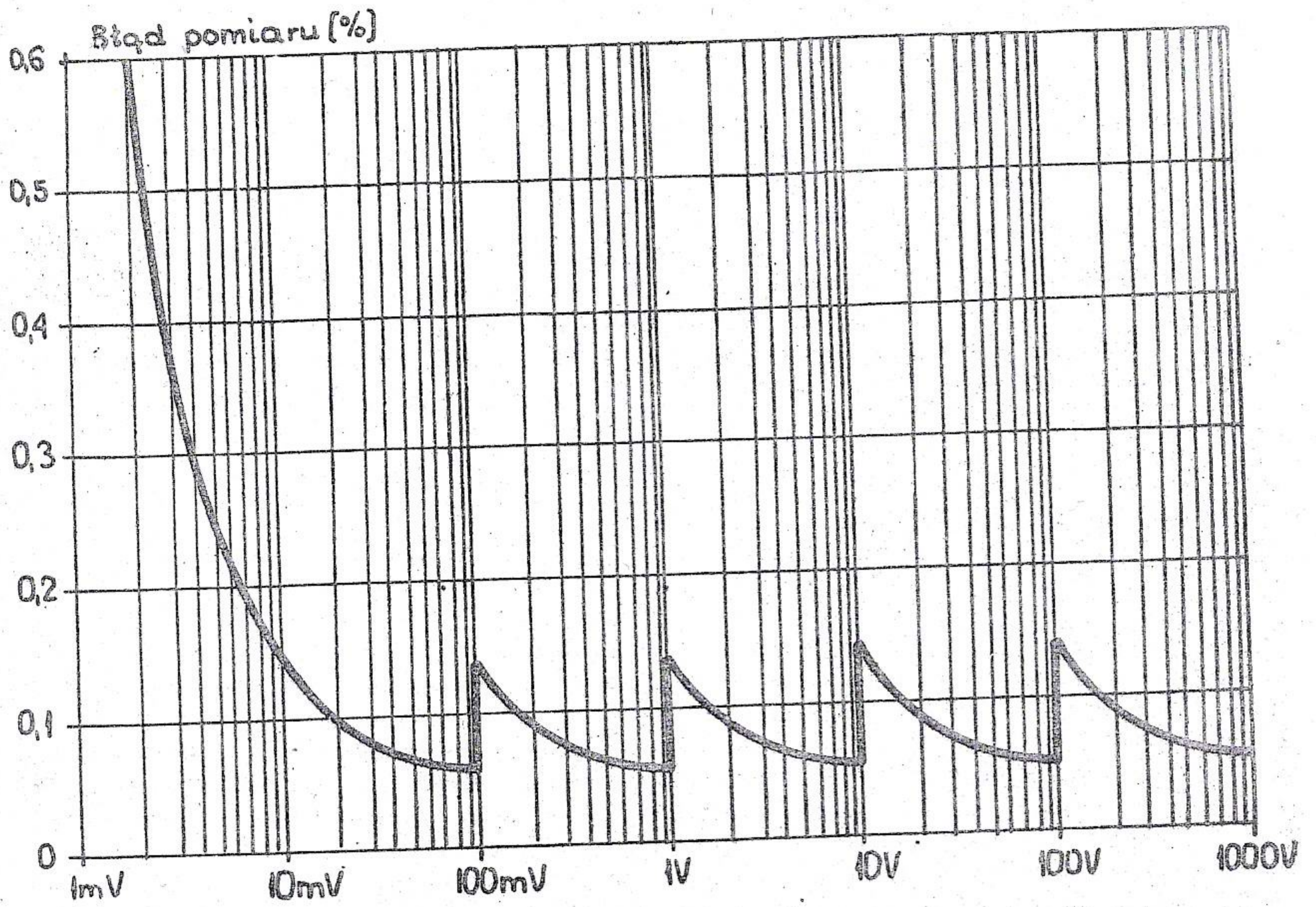
U_m – napięcie mierzone.

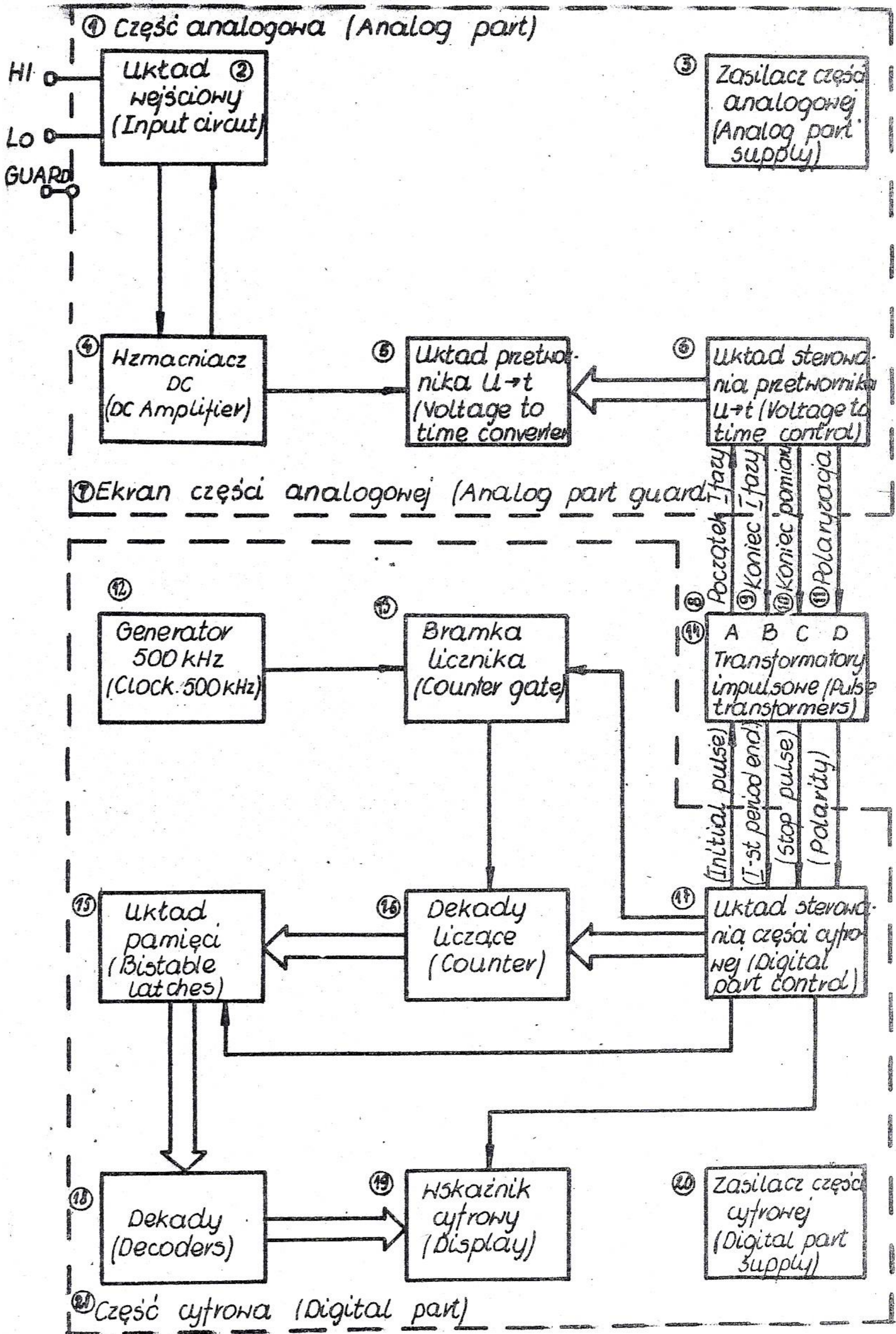
W drugiej fazie na wejściu układu całkującego jest przyłożone napięcie wzorcowe o przeciwnej polaryzacji niż mierzone. Czas sprawdzania wyniku całkowania do zera jest mierzony poprzez zliczanie impulsów generatora wzorcowego, użytego już w poprzedniej fazie.

$$U_{TN} + \int_{T_N}^{T_N + T_M} -U_N dt = 0 \quad /2/$$

Podstawiając równanie /1/ i przekształcając otrzymuje się:

$$T_M = T_N \frac{U_m}{U_N} \quad /3/$$



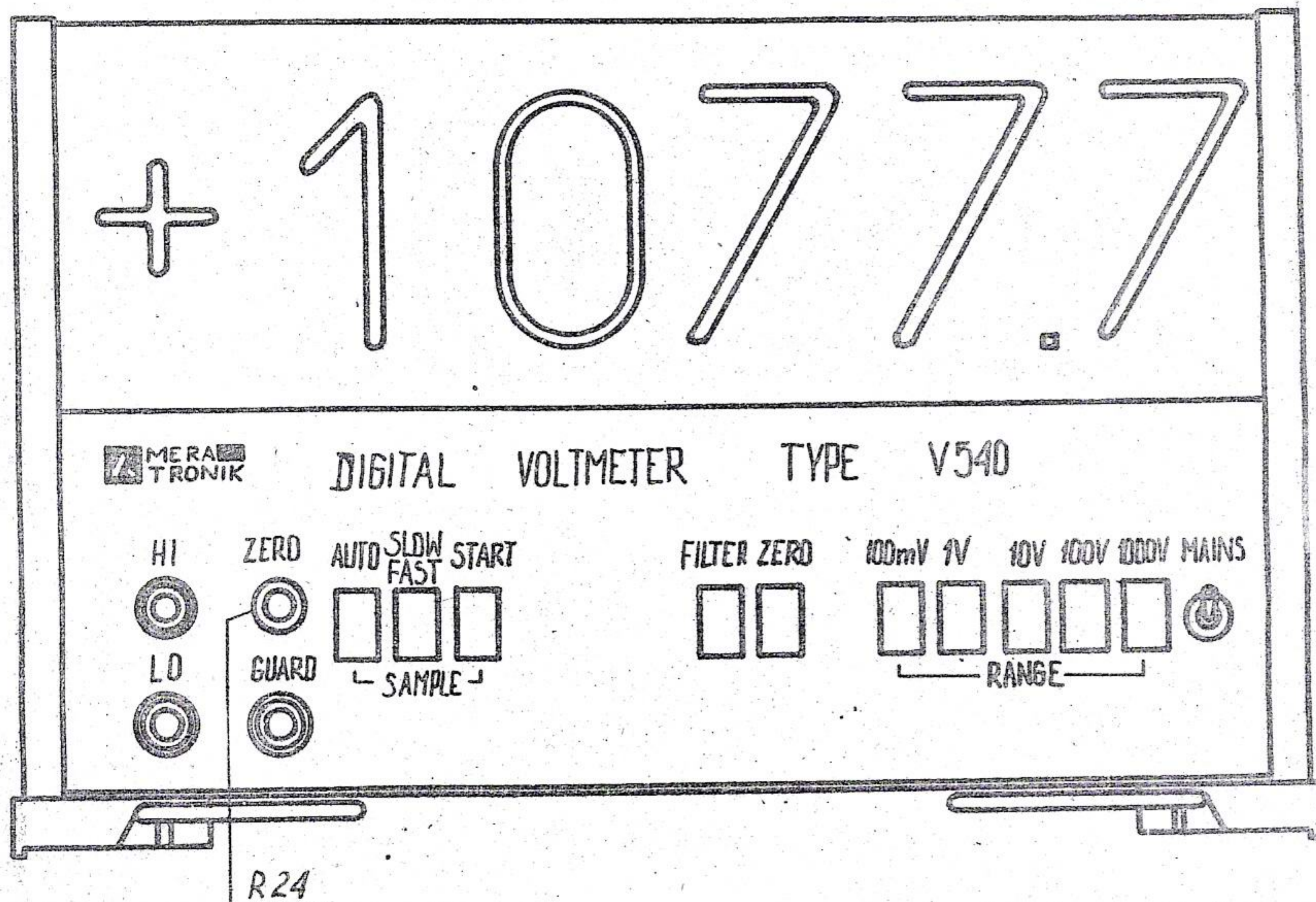


Zaciski:

HI - zacisk „gorący”

LO - zacisk „zimny”

GUARD - wewnętrzny ekran przeciwzakłóceńowy

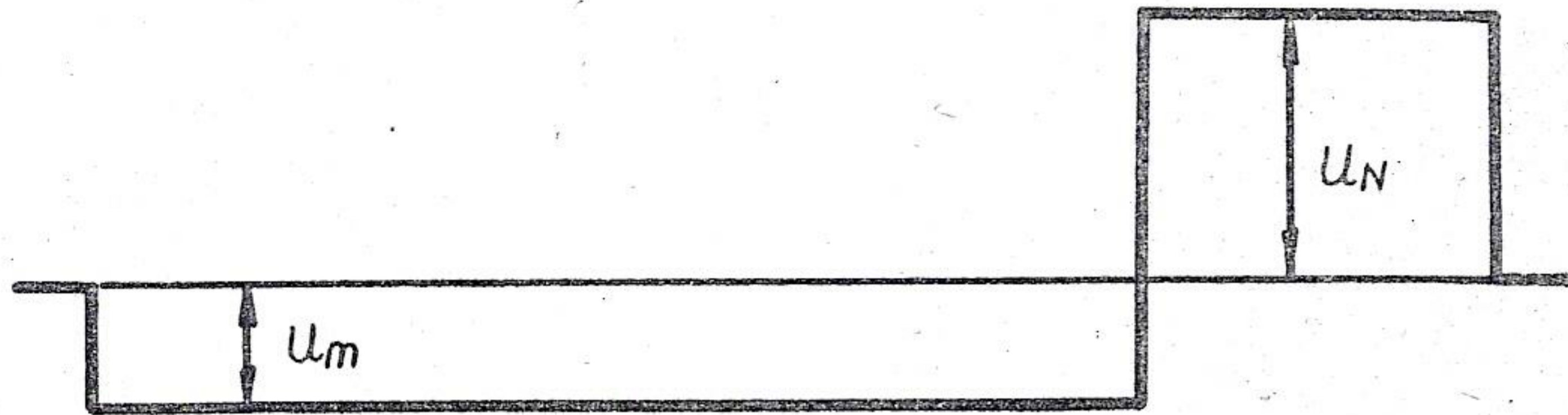


START - uruchamianie ręczne

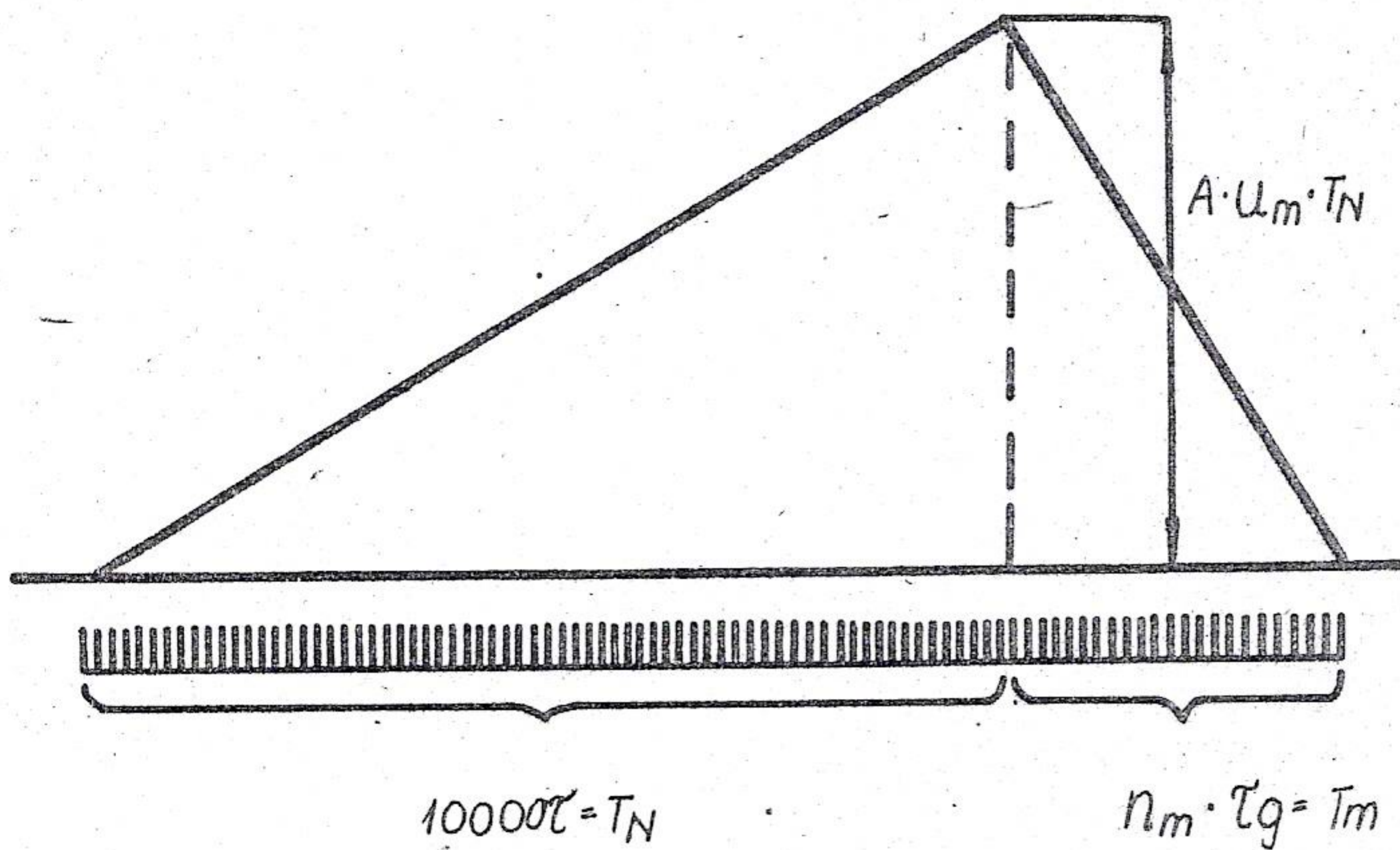
AUTO - uruchamianie automatyczne

MAINS - sieć

SLOW FAST - czas odczytu



Przebieg napięcia na wejściu integratora



Przebieg napięcia na wyjściu integratora



Przebieg napięcia na wyjściu komparatora

Ponieważ:

$$T_N = 10000 \cdot t_g$$

$$T_m = N_m \cdot t_g$$

gdzie:

t_g – okres generatora wzorcowego

N_m – wynik zliczania w drugiej fazie

$$N_m = 10000 \frac{U_m}{U_N} \times 0,83 \quad (3) \quad /4/$$

N_m – stanowi zatem wynik pomiaru

Z równania /4/ wynika, że dokładność pomiaru nie zależy od zmian stałej czasu całkowania układu oraz częstotliwości generatora wzorcowego.

4.2. Dzielnik wejściowy i filtr

Schemat ideowy dzielnika wejściowego i filtru przedstawia str. 27. Przełącznik podzakresów odłącza dzielnik wejściowy lub ustawia go w stanie 1/100 lub 1/1000. Po przejściu przez tę część układu wejściowego sygnał, w zależności od ustawienia przełącznika filtru, może przejść bezpośrednio do wzmacniacza wejściowego lub przez filtr podwójne T.

Przełącznik "ZERO" może przerwać przetworzenie układu wejściowego ze wzmacniaczem wyjściowym zwierając jednocześnie wejście wzmacniacza do potencjału "zimnego" zacisku pomiarowego /LO/.

4.3. Wzmacniacz DC

Wzmacniacz DC /str. 31/ posiada wzmocnienie zależne od podzakresu pomiarowego – 10, 100. Dzięki zastosowaniu w stopniu wejściowym wzmacniacza głównego tranzystora polowego oraz użyciu sprzężeń zwrotnych uzyskano wysoką rezystancję wejściową oraz wysoki współczynnik tłumienia zakłóceń szeregowych. Duża stałość zera, przy zachowaniu wysokiego współczynnika tłumienia zakłóceń szeregowych, jest zapewniona przez dodatkowy tor z przetwarzaniem.

Wzmacniacz główny stanowi stopień zbudowany z symetrycznego tranzystora T201, zasilanego ze źródła zbudowanego przy użyciu tranzystora T202 oraz ze wzmacniacza scalonego OS201.

Wzmacniacz prądu zmiennego, wchodzący w skład wzmacniacza z przetwarzaniem, zbudowany jest przy użyciu tranzystorów T205 i T206 oraz wzmacniacza scalonego OS202.

Modulator jest zbudowany przy użyciu tranzystorów T203, T204 typu MOS, pojemności C220 i C211. Pojemność C219 dołączona do potencjometru R611 /z płytki zasilacza A/ umożliwia kompensację prądu wejściowego na zero.

Demodulator złożony jest z tranzystora T207, rezystora R226 i pojemności C216. Zastosowany na wyjściu demodulatora filtr dolnoprzepustowy składa się z pojemności C205 i rezystora R228. Wzmacniacz operacyjny OS203 stanowi transformator impedancji umożliwiający dołączenie wzmacniacza z przetwarzaniem do potencjału bliskiego potencjałowi na wejściu układu wzmacniacza.

Przełączniki tranzystorowe modulatora i demodulatora sterowane są z układu generatora impulsów prostokątnych umieszczonego na płytce zasilacza A /str. 33/. Generator impulsów prostokątnych o częstotliwości powtarzania $f \sim 185$ Hz i współczynniku wypełnienia równym 0,5 zbudowany jest ze wzmacniacza scalonego OS602, elementów sprzężenia R601, R602, R603, C610 oraz z układu kształtującego, zbudowanego przy użyciu tranzystora T601 oraz rezystorów R609, R610 i potencjometru R611.

Napięcia sterujące na kontaktach S1 i S3 są równe co do amplitud, lecz mają przeciwne fazy. Napięcie na kontakcie S2 dołączonym do suwaka potencjometru R611 służy do kompensacji prądu wejściowego wzmacniacza.

Regulację zera wzmacniacza wejściowego przeprowadza się przez odpowiednie ustawienie potencjometru R24 znajdującego się na płycie czołowej.

4.4. Integrator

Blok integratora składa się ze wzmacniacza operacyjnego sprzężonego zwrotnie, układów przełączników oraz źródeł dodatniego i ujemnego napięcia odniesienia /str. 29/. Wzmacniacz operacyjny zbudowany jest z monolitycznego wzmacniacza scalonego OSI05 poprzedzonego podwójnym tranzystorem T113 pracującym w układzie wtórnikowym.

Dla uzyskania charakterystyki integratora wzmacniacz operacyjny został sprzężony zwrotnie poprzez pojemność C109, a na wejścia tak sprzężonego wzmacniacza włączono rezystancję R125.

Dla zapewnienia właściwego prądu ładującego integrator ze źródeł odniesienia, które stanowią skompensowane diody Zenera D102 i D104, zostały wprowadzone dodatkowo rezystory nastawne R123, R124 oraz R127. Przełączniki szeregowo dołączające wejście integratora do napięcia z wyjścia wzmacniacza wejściowego oraz do napięć odniesienia stanowią tranzystory polowe T103, T106, T107. Przełącznik ustawiający na wyjściu integratora stan zero stanowi tranzystor polowy T112. Przełączniki sterowane są z układu sterowania poprzez tranzystory: T102, T105, T108, T111. Przebieg napięć na wejściu i wyjściu integratora przedstawia str. 12, 13.

4.5. Detektor zera

Jako detektor zera pracuje obwód OSI07 /str. 29/. Do detektora zera dołączony jest układ wewnętrznej regulacji zera /R137/ niezależnej od regulacji zera wzmacniacza wejściowego, wyprowadzonej na płytę czołową.

4.6. Układ sterowania części analogowej

Układ sterowania zbudowany jest z monolitycznych logicznych układów scalonych typu TTL. Układ sterowania sprzężony jest poprzez 4-kanałowy tor wymiany informacji z częścią cyfrową, z którą musi być ściśle synchronizowany.

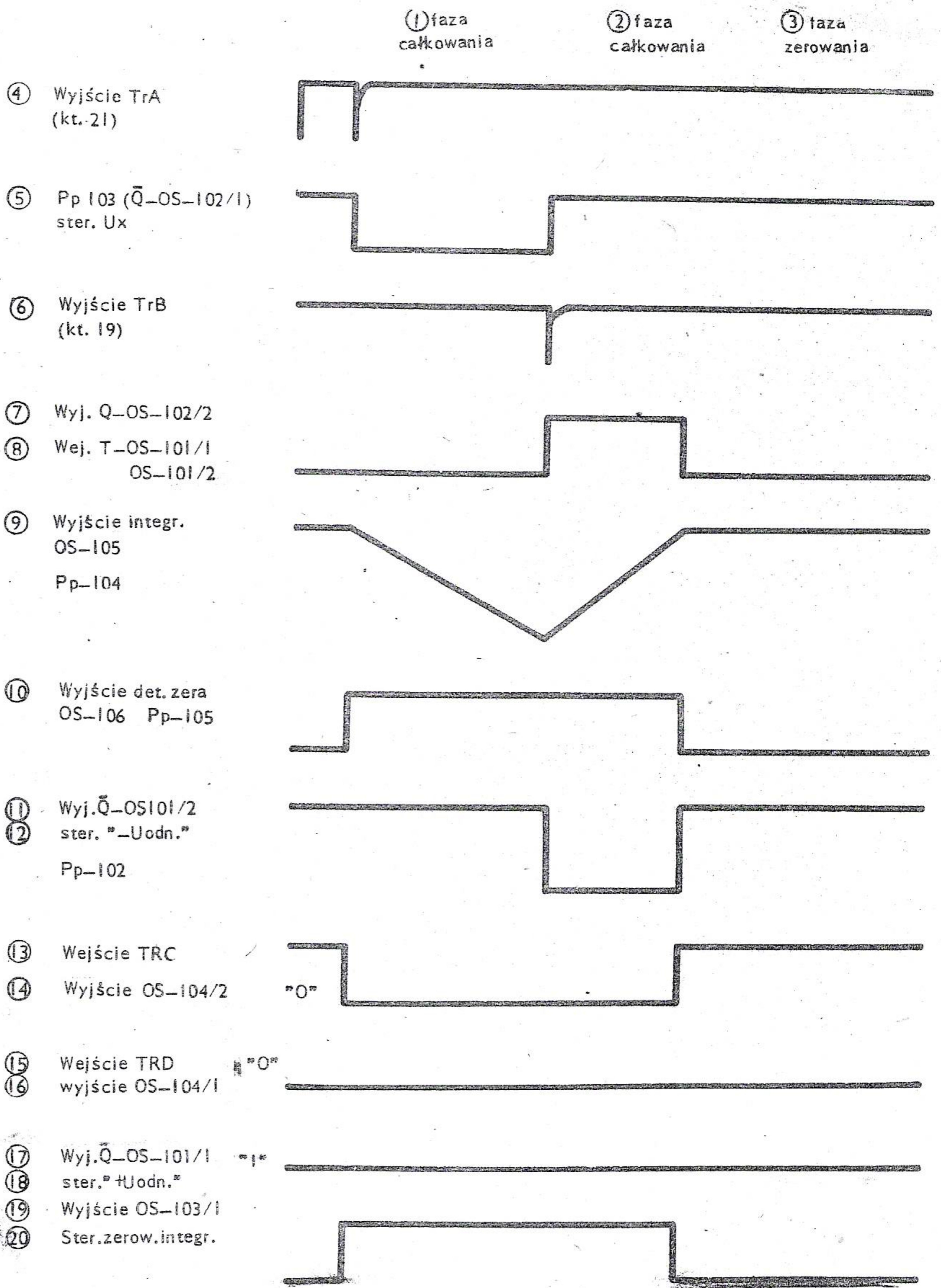
Impuls z toru A i B przekazuje informacje z części cyfrowej o początku I i II fazy całkowania.

Tor C dostarcza do części cyfrowej informacji o końcu II fazy całkowania, podobnie tor D określa polaryzację dodatnią całkowanego napięcia.

Informacja o fazie całkowania jest przekazywana poprzez układ dopasowujący na klucze analogowe typu FET /T103, T106, T107, T112/ umieszczone na wejściu układu integracyjnego. I tak kolejno w I fazie zostaje załączony klucz napięcia mierzonego U_x /T103/. Na czas trwania II fazy zostaje załączone jedno z dwóch różnych co do znaku napięć odniesienia /T106- U_n + i T107- U_n /. O odpowiedniej polaryzacji U_n decyduje poziom na wyjściu detektora zera w momencie rozpoczęcia II fazy. Informacja o załączeniu - U_n odpowiadającemu dodatniej polaryzacji U_x w pierwszej fazie zostaje podana poprzez tor D na część cyfrową.

Zmiana poziomu na wyjściu detektora zera w czasie drugiej fazy całkowania wyznacza jej koniec i rozpoczęcie zerowania realizowanego poprzez załączenie klucza T112. Równocześnie odpowiednia informacja zostaje poprzez tor C przekazana do części cyfrowej. Na tym zamyka się cykl pomiarowy, który zostanie powtórzony w podobnej kolejności po przyjęciu informacji z części cyfrowej poprzez tory A i B.

Do dyskryminacji fazy całkowania zastosowano dwa przerzutniki J-K Master-Slave /OSI02/ I i OSI02 /2/. Na wejście zegarowe T OSI02 I podano sygnał z toru A. Ujemne zbocze impulsu występujące na wyjściu toru A w momencie inicjacji cyklu pomiarowego wyzwala OSI02 I pod warunkiem uprzedniego wyzerowania układu integracyjnego /stan "1" na "J"/. Stan "0" na wyjściu Q OSI02 - I wyznacza czas trwania I fazy całkowania i załącza poprzez układ dopasowujący T108 i T109 klucz U_n - T103.



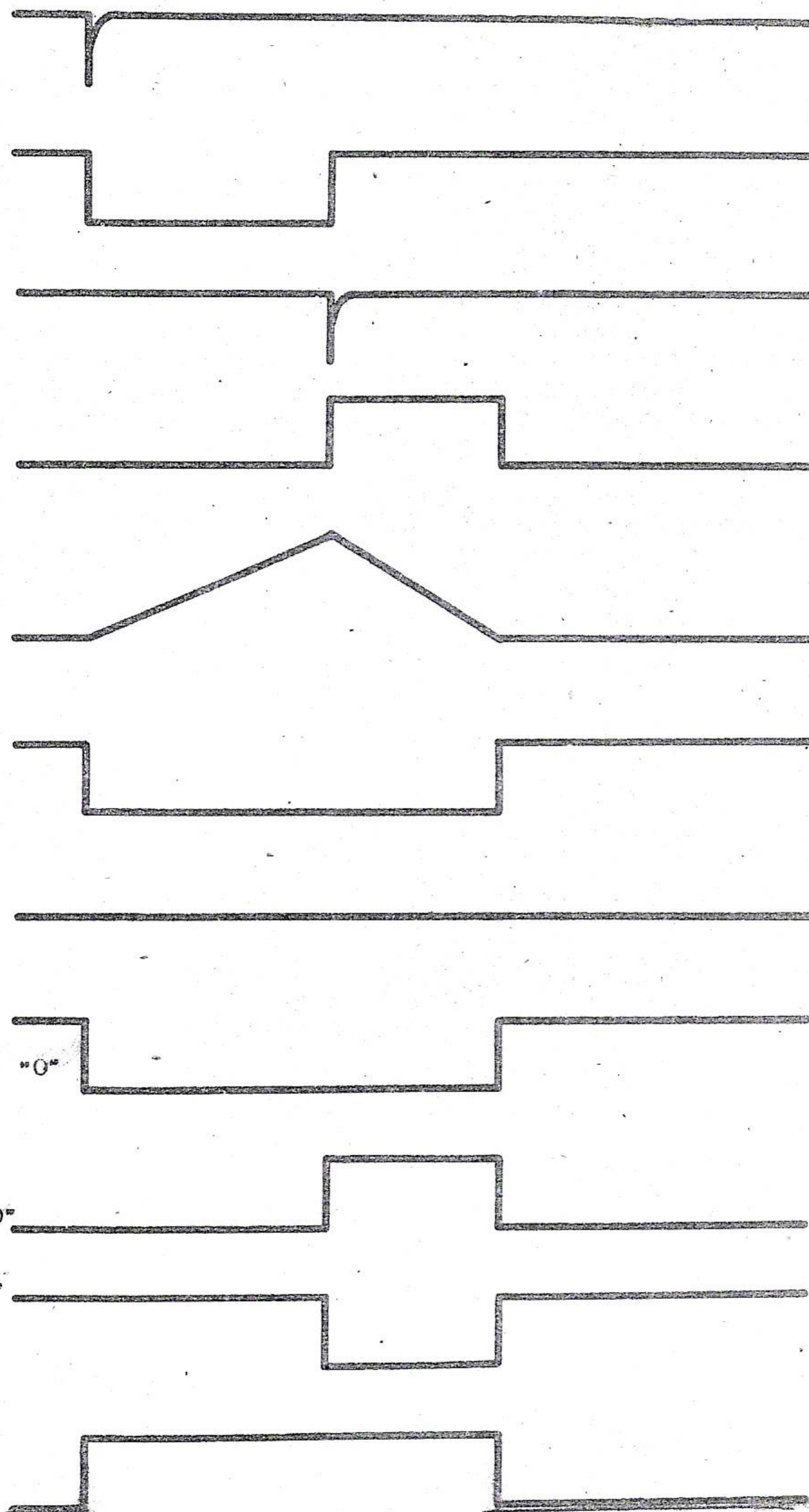
Przebiegi napięć w przetworniku napięcia na czas podczas pomiarów napięć dodatnich

① faza
całkowania

② faza
całkowania

③ faza
zerowania

- ④ Wyjście TrA
(kt. 21)
- ⑤ Pp 103 (\bar{Q} -OSI02/1)
ster. Ux
- ⑥ Wyjście TrB
(kt. 19)
- ⑦ Wyj. Q-OSI02/2
- ⑧ Wej. T-OSI01/1
OSI01/2
- ⑨ Wyjście integr.
OSI05
Pp104
- ⑩ Wyjście det. zera
OSI06 Pp105
- ⑪ Wyj. \bar{Q} -OSI01/2
- ⑫ ster. "-Uodn."
- Pp102
- ⑬ Wejście TRC
- ⑭ Wyjście OSI04/2
- ⑮ Wejście TRD
- ⑯ wyjście OSI04/1
- ⑰ Wyj. \bar{Q} -OSI01/1
- ⑱ ster. "+Uodn."
- ⑲ Wyjście OSI03/1
- ⑳ Ster.zerow.integr.



Przebiegi napięć w przetworniku napięcia na czas
podczas pomiarów napięć ujemnych

Na wejście zegarowe \bar{T} OS102/2 podano sygnał z toru B. Ujemne zbocze impulsu występujące na wyjściu toru B w momencie końca I i początku II fazy całkowania wyzwoli przerzutnik OS102/2, pod warunkiem uprzedniego prawidłowego ustawienia OS102/1/ stan "1" na "J". Wyzwolenie OS – 102/2 powoduje wyzerowanie OS-102/1 /stan "0" z \bar{Q} OS102/2 na \bar{R} OS102/1/. Wybór znaku napięcia odniesienia, który teraz należy załączyć następuje poprzez OS101/1/ /+Un/ lub OS101/2 /-Un/. Stan "0" na \bar{Q} odpowiadający wyzwoleniu przerzutnika poprzez układy dopasowujące /T101, T102, T104, T105/ powoduje załączenie klucza T103 lub T106. Zarówno OS101/1, jak i OS101/2 otrzymuje dodatnie zbocze wyzwalające na swe wejścia zegarowe w chwili wyzwolenia OS102/2. Ponieważ do wejść D równoległe z \bar{R} doprowadzono informację o stanie detektora zera odpowiednio wprost dla OS101/2 i inwersyjnie dla OS102/1 zostanie wyzwolony przerzutnik odpowiadający aktualnej polaryzacji całkowanego w I fazie napięcia.

Następuje rozładowanie kondensatora integratora C109, aż do zmiany znaku. Ta ostatnia zmiana powoduje zmianę stanu detektora zera i dalej wyzerowanie uprzednio wyzwolonego systemu OS101 /stan "0" na \bar{R} /. Dodatkowa informacja o wyzwoleniu OS101 zostaje zdekodowana poprzez funktry NAND OS103/4, OS103/3, OS103/2. Jeśli jeden z systemów OS101 jest wyzwolony, na wyjściu OS103/2 jest stan "0". Odpowiednio jednakowe stany obu systemów OS102 powodują pojawienie się na wyjściu OS103/2 stanu "1".

Wyjście funktra OS103/2 wraz z informacją z \bar{Q} o stanie OS102/1 doprowadzono do funktra NAND OS103/1. Wyzerowanie OS101 i OS102/1 wyznacza cykl zerowania układu integracyjnego. Układ dopasowujący złożony z T110, T111 załącza klucz T112. Jednocześnie następuje wyzerowanie OS102/2 /"0" na wejściu \bar{R} / oraz przesłanie informacji do toru "C" poprzez inwerter OS104/2 o końcu II fazy całkowania.

Układ sterowania przez odpowiednie zapętlenie zwrotne został zabezpieczony przed pojawieniem się niewłaściwych stanów, np. w momencie włączenia lub nieprawidłowej pracy części cyfrowej. Również w wypadku przesterowania zostaje zablokowana inicjacja następnego cyklu poprzez "0" na wejściu "J" OS102/1.

4.7. Generator 500 Hz

Generator podstawowy /str. 35/ pracuje na częstotliwości 1 MHz stabilizowanej rezonatorem kwarcowym. Rezonator ten pracuje przy rezonansie szeregowym w pętli sprzężenia zwrotnego wzmacniacza złożonego z dwóch szeregowo połączonych bramek logicznych OS707/1, OS707/2. Napięcie o częstotliwości 1 MHz jest podawane na przerzutnik OS703/1, który obniża częstotliwość przebiegu do 500 kHz.

Ze względu na to, że napięcie wyjściowe jest podawane na bramki logiczne jako napięcie synchronizujące, przebieg jest różniczkowany i obcinany. Dzięki temu zakres niestabilności synchronizacji jest zawężony do żądanych granic.

4.8. Bramka licznika

Bramkę licznika stanowi funktr OS708/1, na którego wejścia podawane są ukształtowane przebiegi z generatora wzorcowego 500 kHz oraz sygnał z układu sterowania bramki licznika /str. 35/.

4.9. Licznik

Licznik o pojemności 11999 składa się z czterech dekad liczących OS710 + OS713 oraz przerzutnika bistabilnego OS703/2 połączonych szeregowo. Na wejście licznika przychodzą impulsy z bramki licznika. Wyjście połączone jest z układem sygnalizacji końca pierwszej fazy. Pierwsza faza trwa podczas zliczania 10 000 impulsów z generatora. Po zliczeniu tych impulsów wyjścia wszystkich dekad oraz wyjście \bar{Q} przerzutnika osiągają stan "0".

Poprzez funktr OS707/4 wysyłana jest do toru B informacja o końcu I fazy. W przypadku pomiaru napięcia przekraczającego podzakres pomiarowy przyrządu /co odpowiada zliczeniu przez licznik 12 000 impulsów/ z układu przekroczenia zakresu OS709/1 wysyłany jest sygnał "0", który zamyka bramkę licznika oraz poprzez układ pamięci podany jest na gniazdo wyjściowe i układ wygaszania wskaźnika

cyfrowego /wyjście Q i \bar{Q} OS718/. Po przepisaniu wyniku pomiaru na układ pamięci sygnałem "1" /str. 38/ z układu sterowania zerowane są dekady liczące i przerzutnik OS703/2. W ten sposób licznik przygotowany jest do następnego cyklu pomiarowego.

4.10. Układ pamięci

Układ pamięci jest złożony z obwodów OS714 – OS718 połączonych buforowo z licznikiem. Na czas pojawienia się sygnału "1" na wejściach zegarowych /4;13/ obwodów pamięci odpowiednie wyjścia tych obwodów przyjmują stan wyjść dekad liczących /str. 35/.

Wynik pomiaru zarejestrowany w układzie pamięci w kodzie 8–4–2–1 przekazywany jest do dekodera na płytce wskaźnika cyfrowego oraz na gniazdo wyjściowe przeznaczone do dołączenia zewnętrznego rejestratora lub bloku współpracującego. Do wejść obwodu pamięci OS718 dołączone są również wyjścia UKŁADU POLARYZACJI I UKŁADU PRZEKROCZENIA ZAKRESU. Sygnały te po zarejestrowaniu w pamięci podawane są na gniazdo wyjściowe oraz poprzez klucze tranzystorowe na wskaźnik znaku. Sygnał PRZEKROCZENIA ZAKRESU /OVER/ podany jest również do układu wygaszania wskaźnika cyfrowego.

4.11. Dekoder

Wyjścia równoległe z układu pamięci sterują układem dekodera OS801 + OS804 /str. 39/, który dekoduje wynik pomiaru z kodu dwójkowo–dziesiętnego na kod dziesiętny i załącza odpowiednie cyfry lamp nodiastrowych wskaźnika cyfrowego. Znak mierzonego napięcia oraz cyfra 10000 załączane są przy pomocy kluczy tranzystorowych T801 + T804.

4.12. Wskaźnik cyfrowy

Wskaźnik cyfrowy składa się z pięciu lamp nodiastrowych L802 ÷ L806 sterowanych z układu dekodera, neonowych wskaźników podzakresów L807 ÷ L810 i nodiastrowego wskaźnika znaku L801. Wskaźniki podzakresów są sterowane z dekodera podzakresów /OS720/, wskaźnik znaku L801 i lampa L802 /10000/ z układu kluczy.

4.13. Sterowanie części cyfrowej

4.13.1. Schemat blokowy

Schemat blokowy układu sterowania części cyfrowej przedstawiony jest na str. 37. Przebiegi w poszczególnych punktach układu przedstawione są na str. 38.

Cykl pracy woltomierza wyznaczają przebiegi z kształtownika napięcia sieci zasilającej i obniżacza częstotliwości. Pierwszy okres sieci jest przeznaczony na całkowanie napięcia wejściowego, drugi – całkowanie napięcia odniesienia, trzeci – zapis wyniku pomiaru w układzie pamięci i zerowanie licznika. Na wyjściu kształtownika uzyskuje się przebiegi prostokątne /1/, /2/ o częstotliwości sieci, odwrócone względem siebie, zaś na wyjściu obniżacza przebiegi /3/ i /4/ wyznaczające pierwszy i trzeci okres sieci. Kombinacje tych przebiegów umożliwiają wyróżnienie w cyklu pomiarowym danego półokresu. Informacja o trwaniu pierwszego półokresu przekazywana jest do układu sterowania bramką licznika. Sygnały wyznaczające piąty półokres podawane są na układ sygnalizacji przekroczenia zakresu i układ sterowania odczytem. Informacja o trwaniu szóstego półokresu dostarczana jest do układu kasowania licznika.

Bramka licznika sterowana jest układem przerzutnika, na którego wejścia otwierające podawane są przebiegi /2/ i /3/ oraz impulsy z generatora wzorcowego 500 kHz. W efekcie bramka licznika otwiera się z początkiem pierwszej fazy, synchronicznie z przebiegiem generatora zegarowego. Na wejście zamykające podawany jest sygnał końca zliczania przychodzący z części analogowej przez tor "C" lub sygnał /17/ z układu sygnalizacji przekroczenia zakresu. Sygnał /17/ przychodzi tylko przy sterowaniu wejścia woltomierza.

Sygnał otwarcia bramki licznika przekazywany jest poprzez tor "A" do części analogowej. Powoduje on rozpoczęcie pierwszej fazy całkowania. Sygnał końca pierwszej fazy przychodzi do części analogowej poprzez tor "B" z licznika po zliczeniu 10 000 impulsów /sygnał /3/ inwersyjnie/.

Wypełnienie pojemności licznika sygnalizowane jest również w postaci przebiegu /9/ do układu przekroczenia zakresu. Zmiana sygnałów ustawiających i zamykających zachodzi z początkiem szóstego półokresu pod wpływem sygnału /5/ z układu kasowania licznika.

Sygnał /15/ z układu sterowania odczytem powoduje przepisanie stanu licznika do układu pamięci sterującego poprzez dekodery wskaźnikami cyfrowymi i przekazującego informacje na gniazdo wyjściowe. Przepisanie to odbywa się w piątym półokresie /sygnały /2/ i /4/ pod warunkiem właściwego stanu wewnętrznego przerzutnika jednostabilnego wyznaczającego okres repetycji odczytu, lub dostarczenie do układu sygnału ręcznego lub zdalnego uruchamiania odczytu. Sygnał /7/ blokuje przepisywanie wyniku w przypadku, gdy cykl pomiarowy nie został zakończony.

Po zapisaniu wyniku zliczania pojawia się /na czas trwania szóstego półokresu/ sygnał wyjściowy /16/ informujący o zarejestrowaniu w układach pamięci wyniku pomiaru. Koniec trwania tego impulsu wyznacza sygnał początku pierwszej fazy /6/.

Długość impulsu wyjściowego z przerzutnika sterowania czasem repetycji ustawiana jest przełącznikiem SLOW/FAST znajdującym się na płycie czołowej przyrządu. Wyzwalanie tego przerzutnika następuje pod wpływem impulsu /5/ pojawiającego się w szóstym półokresie, uzyskiwanego z układu kasowania licznika przez podanie sygnału /1/ i /4/. W tym samym czasie sygnał /5/ przesyłany z układu kasowania do licznika powoduje ustawienie licznika w stan "00000".

4.13.2. Obniżacz częstotliwości sieci

Obniżacz częstotliwości składa się z kształtownika przebiegu prostokątnego o częstotliwości 50 Hz OS701/4, inwertera OS701/3 odwracającego przebieg z wyjścia kształtownika oraz dwóch przerzutników OS702/1 i OS702/2 sprzężonych dla uzyskania liczenia do 3. Przebiegi czasowe tego układu są przedstawione na str. 38 /schemat str. 35/.

4.13.3. Sterowanie bramką licznika

Bramką licznika steruje przerzutnik złożony z bramek OS705/2 i OS705/3. Sygnały z obniżacza częstotliwości sieci zasilającej /str. 38/ oraz sygnał z generatora wzorcowego 500 kHz podane na wejście bramki OS705/1 powodują zmianę stanu przerzutnika. Powrót przerzutnika do stanu poprzedniego następuje pod wpływem impulsu ujemnego przychodzącego z toru "C" /str. 35/.

4.13.4. Układ kasowania

Układ kasowania składa się z bramki OS708/4 sterowanej z układu obniżacza częstotliwości oraz z bramki OS708/3 odwracającej sygnał wyjściowy bramki OS708/4. Na wyjściu otrzymujemy impuls dodatni /5/ str. 38 / o czasie trwania 10 ms, pojawiający się w czasie ostatniego półokresu napięcia sieci /50 ± 60 ms/ wyznaczający czas trwania fazy zerowania.

4.13.5. Układ przekroczenia zakresu

Układ przekroczenia zakresu /str. 35/ zbudowany jest z bramki OS709/1. Sterowany jest z wyjść 10 000 i 2 000 LICZNIKA oraz z UKŁADU OBNIŻACZA CZĘSTOTLIWOŚCI sygnałami /2/ i /4/. W rezultacie na wyjściu bramki OS709/1 pojawia się impuls ujemny o czasie trwania 6 ms po osiągnięciu przez licznik stanu 12 000. Sygnał ten, poprzez UKŁAD PAMIĘCI, przekazywany jest na gniazdo wyjściowe oraz do układu wygaszania wskaźnika cyfrowego.

4.13.6. Układ polaryzacji

Układ polaryzacji składa się z przerzutnika bistabilnego zbudowanego z funkcyj OS720/1, OS720/2. Od chwili pojawienia się impulsu na wejściu 5 bramki OS720/2, na wyjściu 6 panuje stan "1", na wyjściu 1 – "0".

W przypadku pomiaru napięcia dodatniego poprzez tor D przychodzi impuls ujemny zmieniający stan przerzutnika bistabilnego OS720/1, OS720/2, a tym samym stany na wejściach funkcyj OS720/3, OS720/4.

W przypadku istnienia logicznej "1" na wejściu DC stany te przekazywane są na wejścia pamięci, z której sterowane są klucze załączające wskaźnik znaku.

4.13.7. Sterowanie odczytem

Schemat układu sterowania odczytem przedstawiony jest na str. 35. W skład układu wchodzi funkcyj: OS709/2, OS701/1, OS701/2, przerzutniki bistabilne OS704/1, OS704/2, przerzutnik jednostabilny OS706 oraz tranzystor T702.

Praca układu zależy od ustawienia przełącznika "AUTO" umieszczonego na płycie czołowej. Przy wciśniętym przełączniku blokowany jest przerzutnik jednostabilny OS706 przez sygnał "0" podany na wejście /5/. Przy wciśniętym przycisku "AUTO" przerzutnik jest wyzwolany zmianą sygnału z "1" na "0" pojawiającego się na wejściu 3. Przerzutnik OS704/2 po dokonaniu rejestracji wyniku w układzie pamięci blokuje wejście przerzutnika jednostabilnego na okres 60 ms.

Długość impulsu generowanego przez przerzutnik jednostabilny można /przy wciśniętym przycisku "AUTO"/ zmienić przy pomocy przycisku "SLOW/FAST" umieszczonego na płycie czołowej przyrządu.

Z chwilą zaniknięcia impulsu na wyjściu 6 przerzutnika jednostabilnego, na wyjściu 15 przerzutnika OS704/1 pojawia się sygnał, który umożliwia wystąpienie w odpowiedniej fazie cyklu pomiarowego sygnału do układów pamięci.

Po dokonaniu przepisania stanu licznika do układu pamięci, sygnał podany na wejście kasujące /3/ przerzutnika, kasuje stan jego wyjścia na "0".

Zamiast impulsu z przerzutnika jednostabilnego można użyć do zmiany stanu wyżej wymienionego przerzutnika impuls uzyskiwany przez wciśnięcie przycisku "START" lub impuls ujemny przychodzący z gniazda na płycie tylnej. W momencie końca przepisania stanu licznika zmienia się stan przerzutnika OS704/2. Podaje on sygnał "1" na wyjście, aż do chwili rozpoczęcia następnego cyklu pomiarowego. Impuls ten przeznaczony jest do uruchomienia rejestratorów zewnętrznych współpracujących z woltomierzem.

4.14. Zasilanie

4.14.1. Zasilanie części analogowej /Zasilacz A/

Zasilacz części analogowej przedstawiony jest na str. 33. Prostowniki składają się z diod D601 + D606 i kondensatorów C601 + C605. Stabilizator +5 V jest zbudowany przy wykorzystaniu obwodu scalonego OS601 /UL 7505L/. Napięcia wejściowe stabilizatorów +14,5 V i -14,5 V zasilających przetwornik napięcia na czas i wzmacniacz wejściowy pobierane są z prostowników składających się z diod D601, D602 i kondensatorów C601 i C602.

4.14.2. Zasilanie części cyfrowej /Zasilacz C/

Zasilacz części cyfrowej przedstawiony jest na str. 40. Napięcie +5 V dla układów cyfrowych uzyskiwane jest ze stabilizatora OS901 zasilanego z prostownika składającego się z diod D901 + D904 i kondensatora C902. Napięcie +200 V przeznaczone dla wskaźnika nodistronowego i neonówek przecinka uzyskuje się z prostownika D905 i kondensatora C901.

Tranzystor T901 pracujący jako klucz steruje przekaźnikiem Pk901 wyłączającym napięcie +200 V przeznaczone dla części wskaźnika nodistronowego, w momencie przekroczenia zakresu pomiarowego.

5. WSKAZÓWKI UŻYTKOWANIA

5.1. Włączanie zasilania

Woltomierz typ V-540 jest przystosowany do zasilania z sieci 220 V $\pm 10\%$ 50 Hz. Pod względem zabezpieczenia przed porażeniem elektrycznym przyrząd skonstruowany jest w I klasie bezpieczeństwa wg PN-76/T-06500/05, tzn. musi być podłączony do sieci zasilającej poprzez gniazdo z bolcem ochronnym.

Przyrząd spełnia wszystkie parametry techniczne po jednogodzinnym czasie wstępnego wygrzewania. Zmiany napięcia zasilającego w granicach $\pm 10\%$ nie mają wpływu na poprawność wskazań przyrządu.

5.2. Regulacja zera DC

Po wstępnym wygrzewaniu przyrządu, przed przystąpieniem do pomiarów należy wyregulować wskazanie zera. Regulacji zera dokonuje się na podzakresie "100 mV", przy zwartych końcówkach kabla pomiarowego "HI", "LO" i "GUARD". Regulacji dokonuje się wkrętakiem tak, aby pokrętko "ZERO DC" /R24 str. 7/ ustawić w pozycji środkowej pomiędzy położeniami odpowiadającymi wskazaniom "+0001" i "-0001".

W trakcie pomiarów można kontrolować wskazanie zera po wciśnięciu klawisza "ZERO" – następuje wtedy odłączenie od zacisków i zwarcie na krótko wejściowych obwodów przyrządu.

5.3. Dołączenie mierzonego napięcia

U w a g a:

- Podczas dołączania niebezpiecznych napięć do zacisków pomiarowych woltomierza należy, dla zagwarantowania bezpieczeństwa obsługi w pierwszej kolejności dołączyć odpowiedni biegun źródła do zacisków "LO".
- Po dołączeniu do dowolnego zacisku pomiarowego napięcia niebezpiecznego, napięcie to może pojawić się na wszystkich pozostałych zaciskach "HI", "LO" i "GUARD".
- Wymieniona sytuacja może również wystąpić w przypadku uszkodzenia połączeń w układzie pomiarowym oraz w przypadku przeciążenia wejścia.

Połączenia woltomierza ze źródłem mierzonego napięcia stałego dokonuje się przy pomocy specjalnego kabla zakończonego trzema wtyczkami bananowymi.

Kolory uchwytów bananów oznaczają:

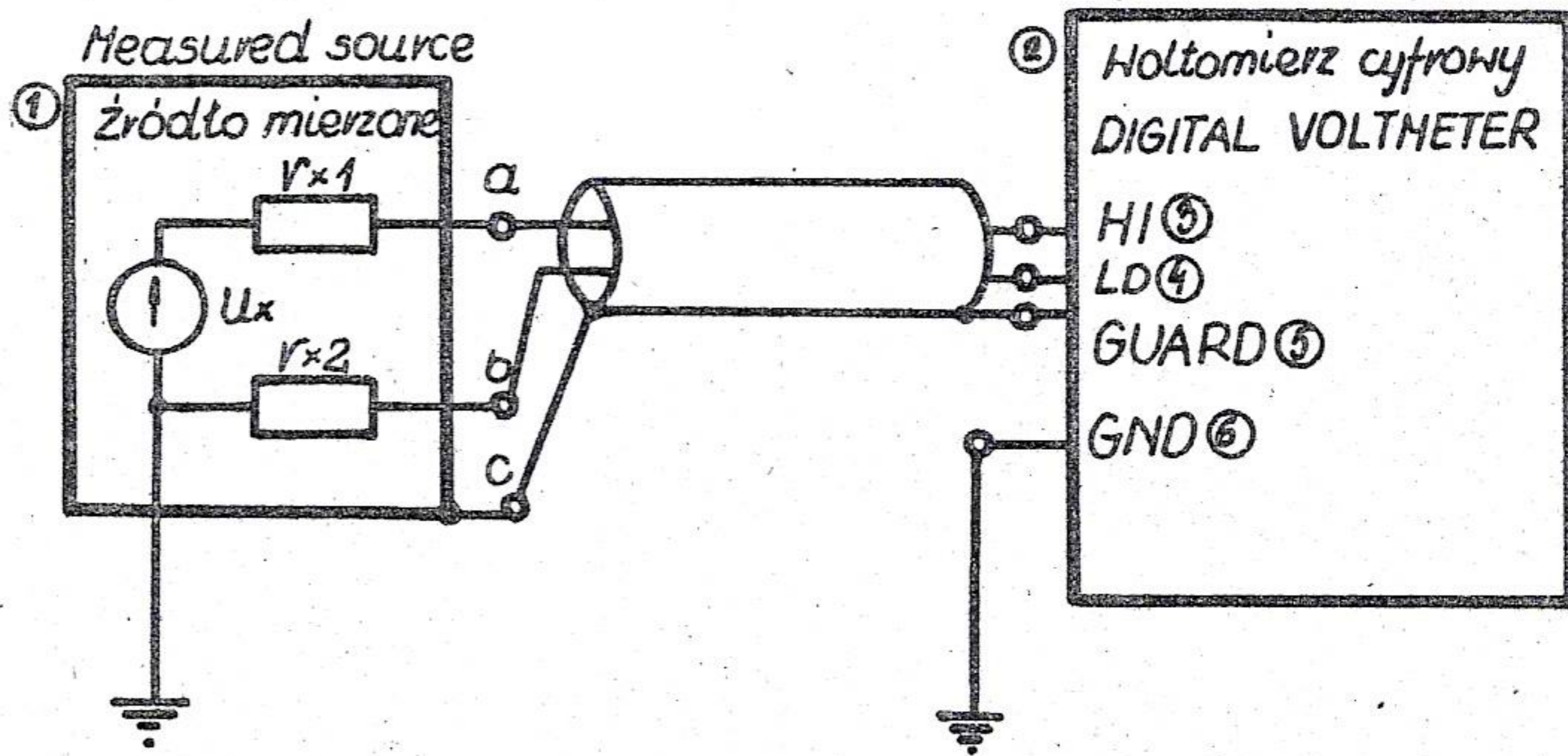
- a. czerwony – wyprowadzenie "gorącego" zacisku pomiarowego "HI"
- b. zielony – "zimnego" " " "LO"
- c. czarny – "ekranu ochronnego części analogowej woltomierza "GUARD"

W przypadku pomiarów napięcia źródła uziemionego należy połączyć przewody jak na rys. 1. Natomiast w przypadku źródła znajdującego się na potencjale względem ziemi przewody należy połączyć jak na rys. 2 /str. 19/. W przypadku niemożliwości połączenia ekranu kabla pomiarowego z masą /uziemioną lub nieuziemioną/ źródła pomiarowego należy przyłączyć ją do punktu pomiarowego, połączonego z wyprowadzeniem "zimnego" zacisku kabla "LO". Powoduje to jednak zmniejszenie współczynnika tłumienia zakłóceń równoległych. Ze względu na wytrzymałość elektryczną izolacji maksymalne wartości napięć, jakie mogą być dołączone do poszczególnych zacisków są następujące:

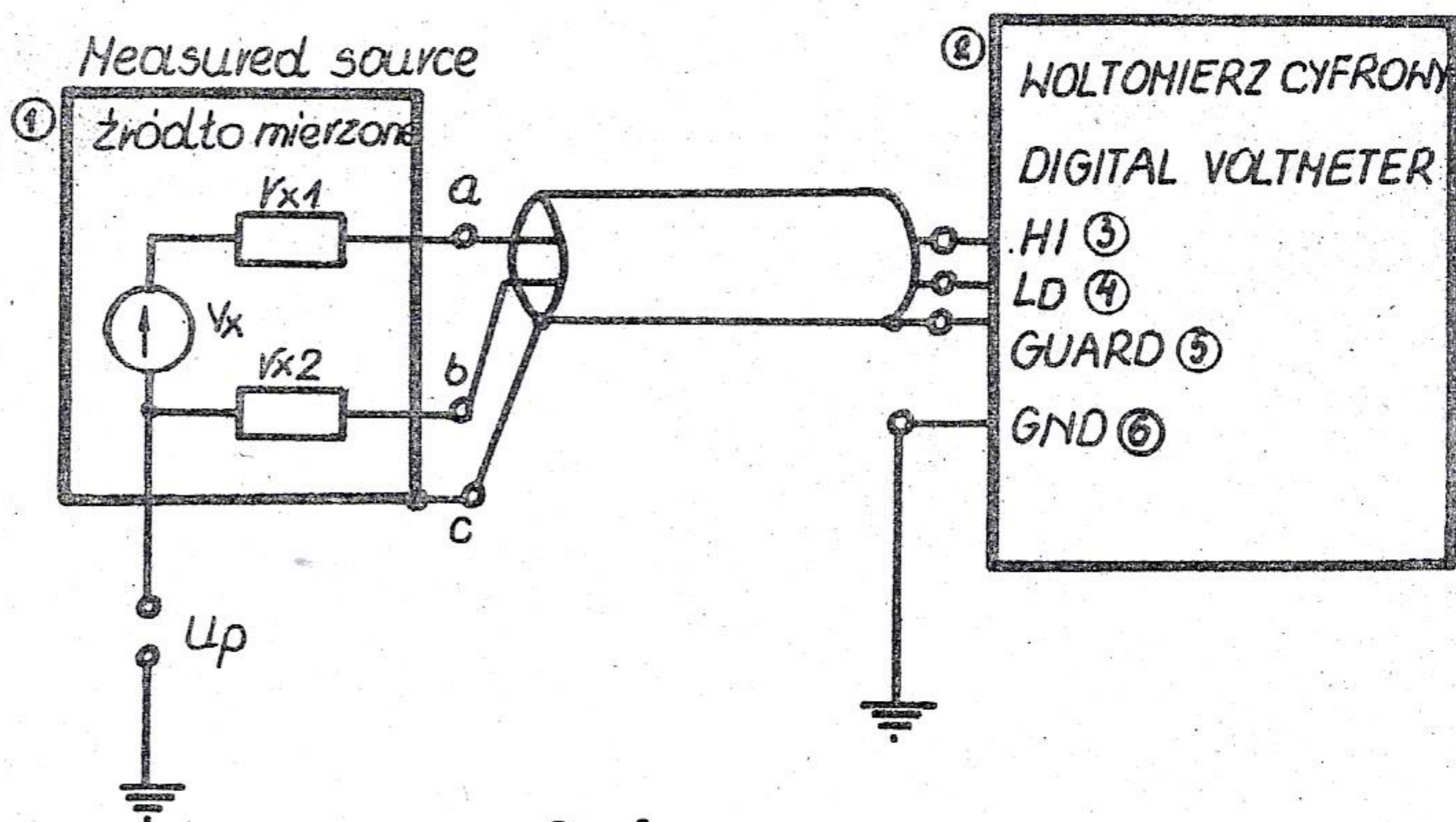
"HI" – "LO" na podzakresach 100 mV i 1 V	– 120 V
na pozostałych podzakresach	– 1000 V
"HI" – obudowa "GND"	– 1000 V
"LO" – obudowa "GND"	– 250 V
ekran "GUARD" – obudowa "GND"	– 250 V
"LO" – ekran "GUARD"	– 250 V

5.4. Wybór podzakresu pomiarowego

Wybór podzakresu pomiarowego dokonuje się ręcznie przez wciśnięcie odpowiedniego klawisza na płycie czołowej przyrządu. Podczas pomiaru klawisz "ZERO" musi być wyciśnięty. Przed dołączeniem napięcia z układu pomiarowego należy przełącznik podzakresów ustawić w takiej pozycji, przy której nie zostanie przekroczona maksymalna wartość napięcia dopuszczalna na danym podzakresie.



Rys. 1



Rys. 2

5.5. Zastosowanie filtra wejściowego

Wciśnięcie klawisza "FILTER" powoduje włączenie do obwodu wejściowego filtra zaporowego dla częstotliwości 50 Hz, typu podwójne T.

5.6. Rejestracja pomiaru

Układ woltomierza dokonuje ciągłych pomiarów o czasie repetycji 60 ms. Rejestracja wyniku pomiaru w układzie pamięci wiąże się z jednoczesnym wskazaniem jego przez wskaźnik cyfrowy i przekazaniem na gniazdo wyjściowe. Rejestrację można dokonać ręcznie przez wciśnięcie klawisza "START" na płycie czołowej, podanie impulsu na odpowiedni kontakt gniazda na płycie tylnej woltomierza lub automatycznie przy wciśniętym klawiszu "AUTO".

Okres kolejnych rejestracji można zmieniać przy pomocy przycisku "START/SLOW" umieszczonego na płycie czołowej przyrządu.

5.7. Sygnały wyjściowe i sterujące

Wynik pomiaru rejestrowany na wskaźniku cyfrowym jest przekazywany jednocześnie na gniazdo umieszczone na płycie tylnej woltomierza. Wartość cyfrowa pomiaru przedstawiona jest w kodzie naturalnym 1-2-4-8. Oprócz wartości cyfrowej przekazywana jest na gniazdo informacja o polaryzacji mierzonego napięcia, informacja o podzakresie pomiarowym i impuls oznaczający koniec rejestracji pomiaru.

Parametry sygnałów wyjściowych:

Poziom stanu "0" przy dostarczeniu prądu 16 mA – +0,4 V

Poziom stanu "1" przy połączeniu z masą przez 6 k Ω lub obciążeniu prądem μ A – +2,4 V

Na omawiane gniazdo można podać sygnał zewnętrzny, powodujący rejestrację pomiaru. Sygnał ten powinien być impulsem ujemnym o amplitudzie 2 V ... 5 V w czasie trwania nie mniejszym niż 500 ns.

Rozkład rozmieszczenia, wejść i wyjść sygnałów na poszczególnych kontaktach gniazda przedstawia tabela 1 i tabela 2 /str. 21, 22/.

Gniazdo wyjściowe na płycie tylnej
woltomierza cyfrowego
typ V-540

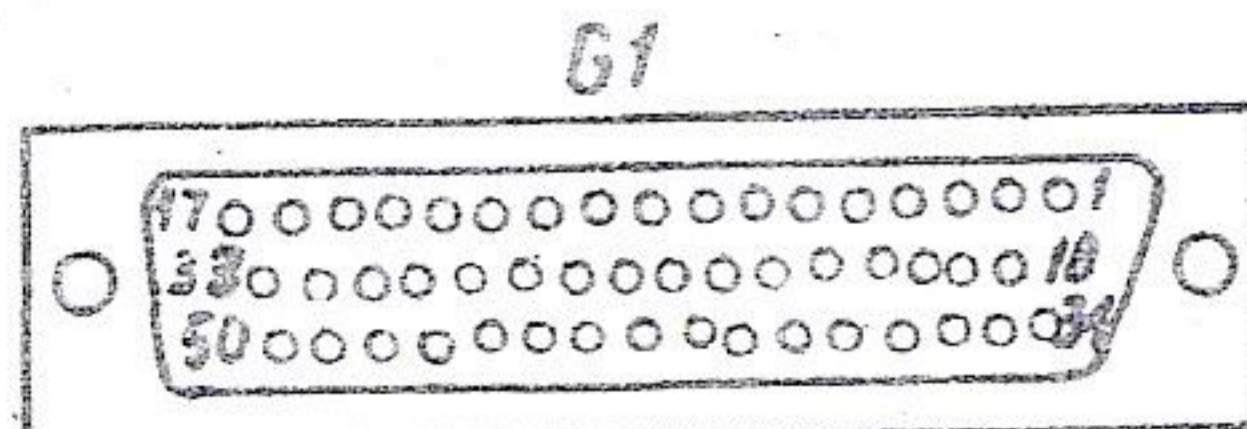


Tabela I

WEJŚCIOWE I WYJŚCIOWE SYGNAŁY STERUJĄCE

SYGNAŁ	STYK	UWAGI
Zewnętrzne uruchomienie rejestracji pomiaru /B2/	47	impuls ujemny o amplitudzie 2 V...5 V, o czasie trwania 500 ns
Sygnał końca rejestracji /M2/	40	impuls dodatni o amplitudzie 2 V...5 V i czasie trwania 10 ms
Zewnętrzna blokada uruchomienia rejestracji pomiaru Bl. 2	45	Sygnał ujemny potencjałowy
W.P.	44	Sygnały do sterowania blokiem interface ISPI
S.Z.	46	
Bl. 1	48	
Napięcie +5 V	38	
Ziemia cyfrowa Zc	50	

WYJŚCIOWE SYGNAŁY INFORMACYJNE

SYGNAŁ	STYK	UWAGI
Przekroczenie zakresu pomiarowego "OVER"	30	Napięcia na stykach gniazda względem Zc wynoszą: "stan 1" $2 V < U_{wy} < 5 V$ "stan 0" $U_{wy} < 0,8 V$
DC	24	
Znak "+"	22	Zgodnie z kodem podanym w tabeli 2
Znak "-"	23	
1 x 10 000	17	
1 x 1 000	13	
2 x 1 000	14	
4 x 1 000	15	
8 x 1 000	16	
1 x 100	9	
2 x 100	10	
4 x 100	11	
8 x 100	12	
1 x 10	5	
2 x 10	6	
4 x 10	7	
8 x 10	8	
1 x 1	1	
2 x 1	2	
4 x 1	3	
8 x 1	4	
Zakres		
A	27	
B	28	
C	29	

Tabela 2

INFORMACJA O PODZAKRESIE MIERZONEGO NAPIĘCIA

Zakres	A	B	C
100 mV	0	0	1
1 V	1	0	0
10 V	1	1	0
100 V	0	0	0
1 000 V	0	1	0

6. REGULACJA OKRESOWA

Kontrola okresowa woltomierza i ewentualne regulacje powinny być przeprowadzane raz na rok przez odpowiednio wykwalifikowany personel. Program ich obejmuje ustalenie zera oraz wycechowanie woltomierza. Przed kontrolą i regulacjami przyrząd powinien być włączony co najmniej przez godzinę do sieci zasilającej. Temperatura otoczenia powinna się zawierać w granicach 20°C ... 25°C.

Do regulacji należy zdjąć pokrywę górną przyrządu. Pokrywa kasety powinna natomiast zostać przykręcona. Regulację dokonuje się przez odpowiednie otwory tej pokrywy.

Przy regulacji przycisk "AUTO" powinien być wciśnięty, a przycisk "SLOW/FAST" wyciśnięty /poz. "FAST"/. Zaciski na płycie czołowej powinny być zwarte ze sobą. Bezpośrednio przed regulacją należy przy wciśniętych przyciskach "ZERO" i "100 mV" ustawić w pozycji wyzerowania potencjometr R24 /str. 7/ umieszczony na płycie czołowej i oznaczony napisem "ZERO". Pozycja ustawienia potencjometru powinna być pośrednia między pozycjami odpowiadającymi wskazaniom "+0001" i "-0001".

6.1. Kontrola i regulacja zera

Podczas kontroli i regulacji należy wykonać następujące operacje:

- wcisnąć przycisk "10 V" i sprawdzić czy otrzymuje się te same wskazania bez względu na położenie przycisku "ZERO". W przypadku różnicy wskazań należy dokonać regulacji potencjometrem R611, /str. 24/ w wyniku której otrzyma się jednakowe wskazania przy obu położeniach przycisku "ZERO". Po tej operacji należy skorygować zero potencjometrem R24 w sposób opisany na wstępie rozdziału 6.
- wcisnąć przycisk "1V" i ustawić potencjometr R137 /str. 24/ w położenie pośrednie pomiędzy położeniami odpowiadającymi wskazaniom "+0001" i "-0001". Skorygować położenie potencjometru R24 w sposób opisany na wstępie rozdziału 6.

6.2. Wzorcowanie i sprawdzanie

Przed sprawdzeniem wzorcowania należy przeprowadzić operacje opisane wg punktu 6.1. Do wzorcowania należy użyć źródła napięcia o wartości 1,0000 V określonego z dokładnością co najmniej 0,01%, wartości nastawianej o rezystancji nie przekraczającej 10 kΩ. Źródło to należy włączyć na wejście przyrządu ustawionego na pomiar z filtrem na podzakresie "1 V". Dla polaryzacji dodatniej wskazania koryguje się potencjometrem R123, zaś dla polaryzacji ujemnej potencjometrem R124 /str. 24/.
UWAGA! Połączenie źródła powinno się dokonać zgodnie z rys. 1 niniejszej instrukcji /str. 19/.

7. MAGAZYNOWANIE I TRANSPORT

Warunki magazynowania i transportu powinny być zgodne z PN-76/T-06500/08.

Pomieszczenia do magazynowania powinny być czyste i wentylowane:

temperatura – nie niższa niż $+5^{\circ}\text{C}$

wilgotność – nie większa niż 80%

Magazynowanie dłużej niż 6 miesięcy powinno odbywać się bez opakowań transportowych np. na regałach.

Przyrządy mogą być przewożone dowolnym środkiem transportu w następujących warunkach:

temperatura – $-25^{\circ}\text{C} \dots +55^{\circ}\text{C}$

wilgotność względna – do 95%

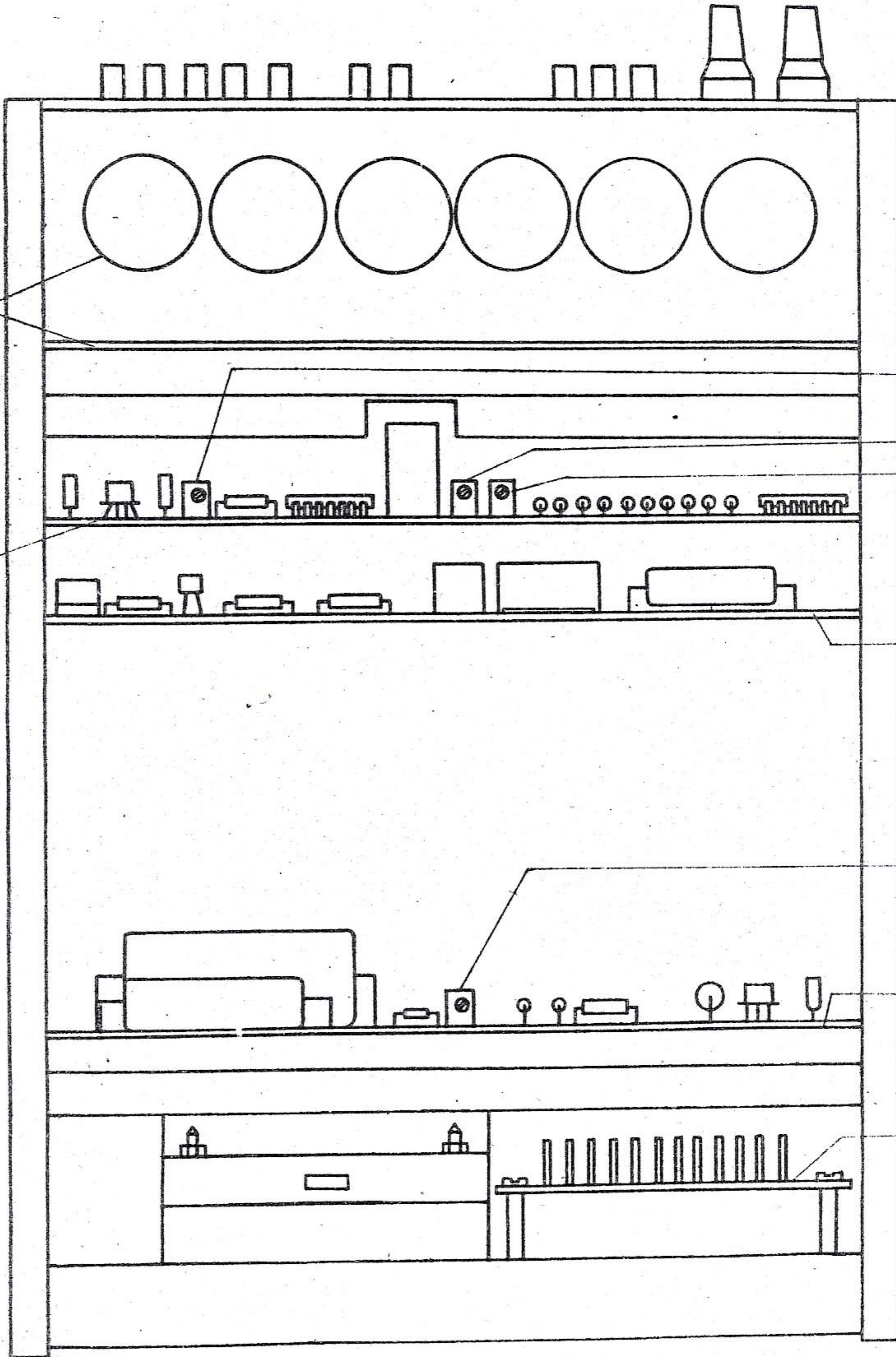
ciśnienie atmosferyczne – 60 ... 106 kPa

8. NAPRAWY

Naprawy powinny być wykonywane – poza wymianą bezpieczników – tylko przez wysokokwalifikowany personel przy wykorzystaniu schematów ideowych i spisów elementów załączonych do instrukcji obsługi. Niezbędna jest znajomość techniki cyfrowej i budowy przyrządów opartych na zasadzie przetwarzania analogowo–cyfrowego. Ponadto konieczna jest znajomość mikroelektronicznych układów scalonych.

Zespół cyfrowy

Przetwornik U/A



R137

R124

R123

R611

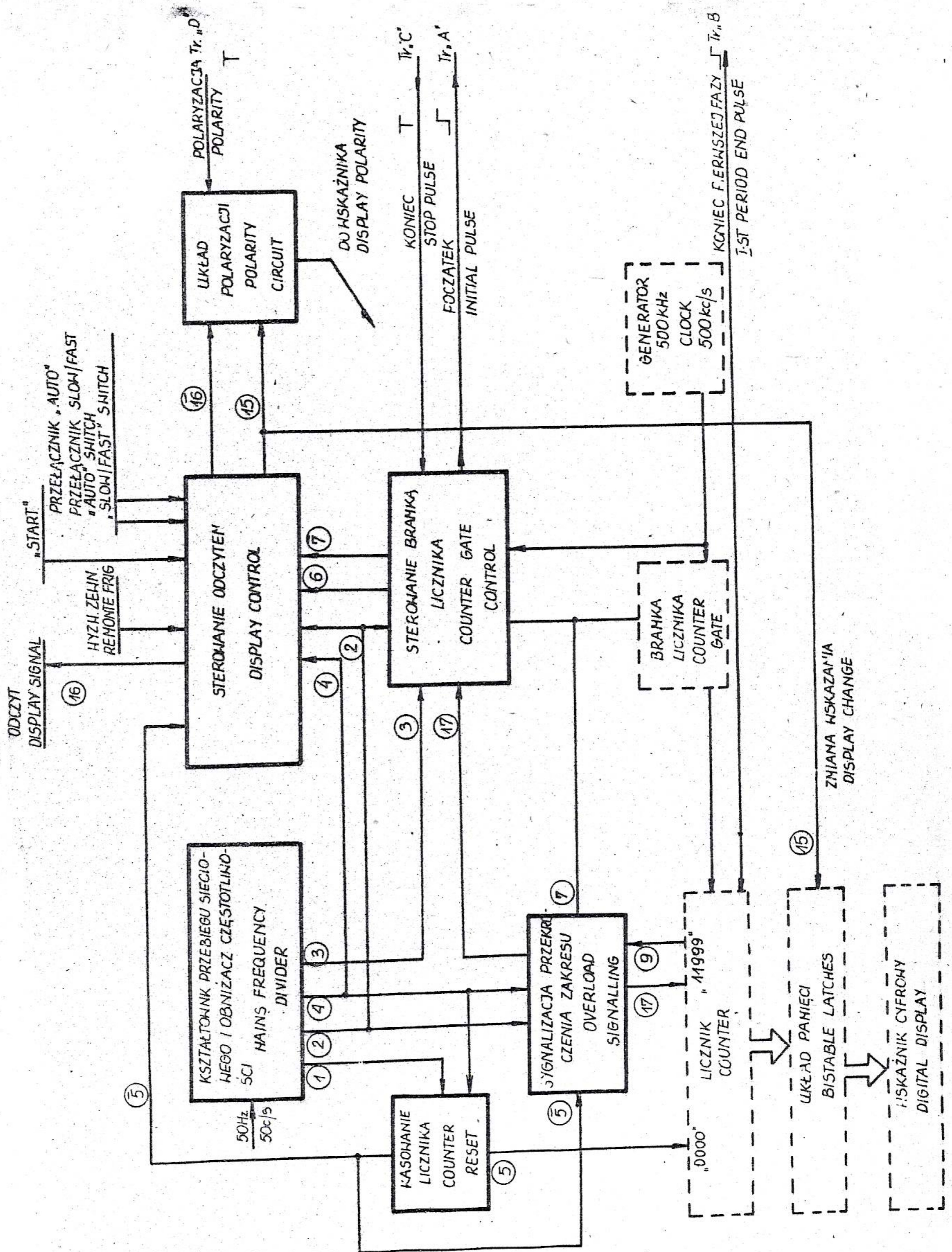
Zasilacz A

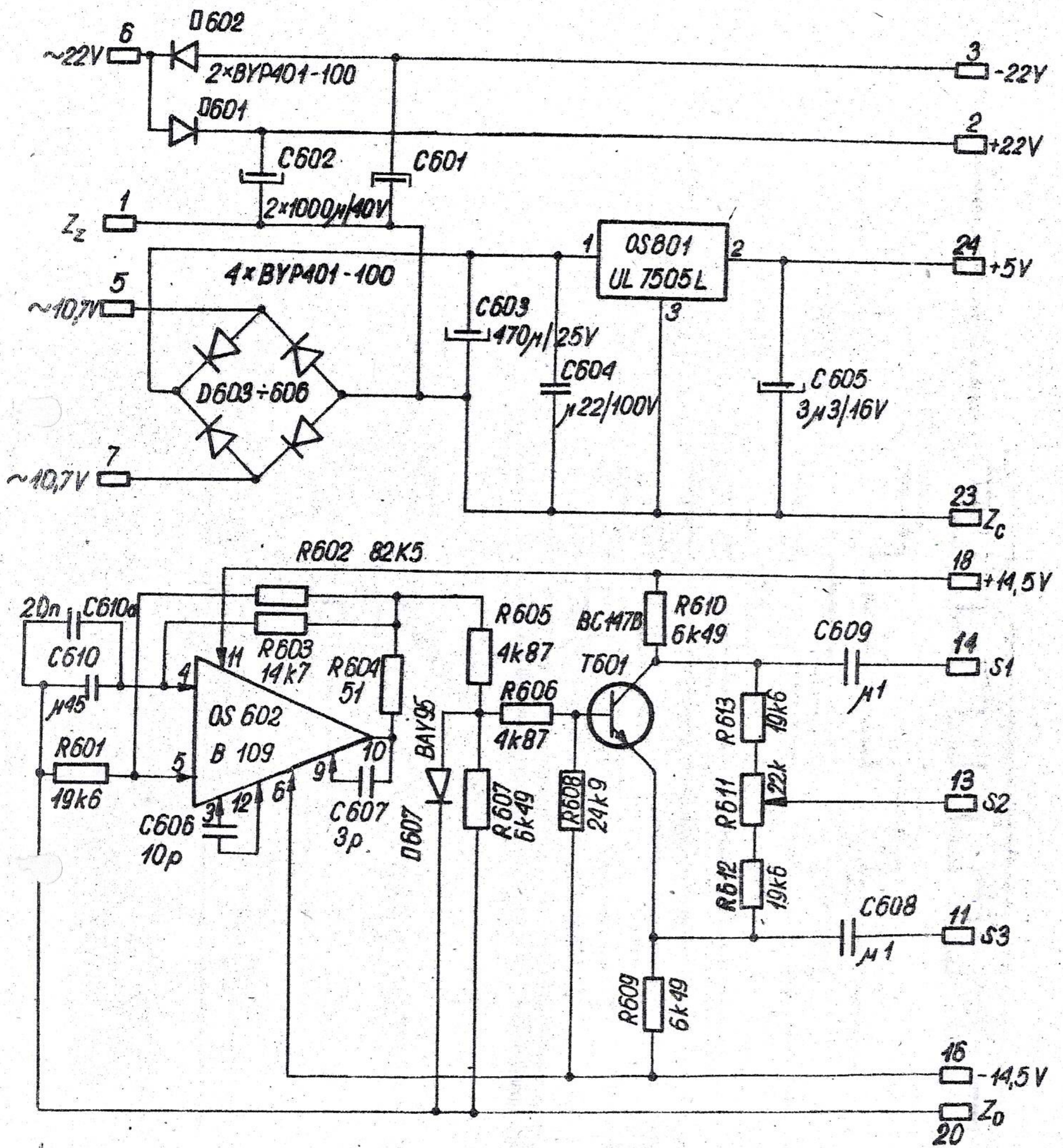
Zasilacz C

Wzmacniacz DC

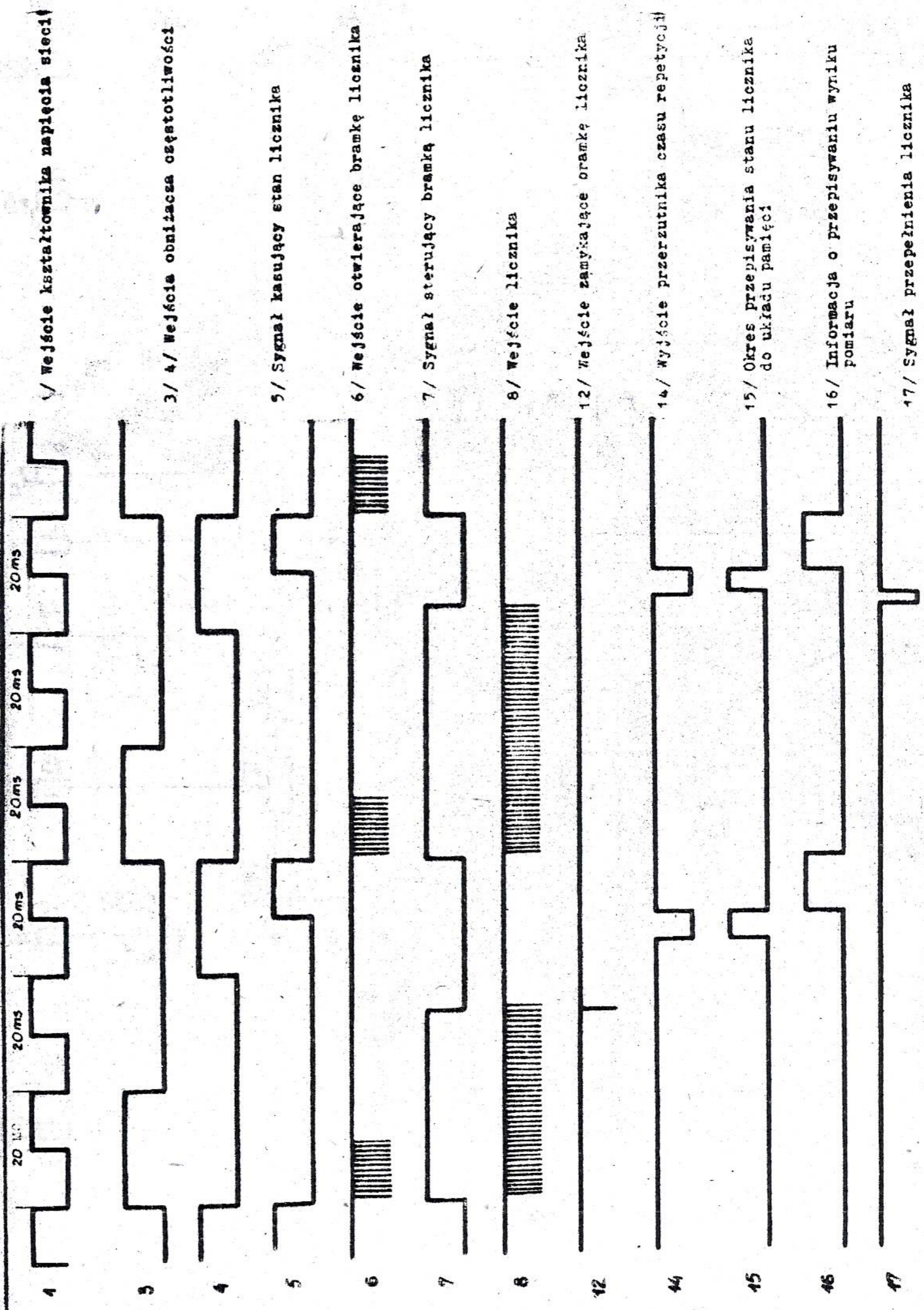
(-)

(+)





Zasilacz A

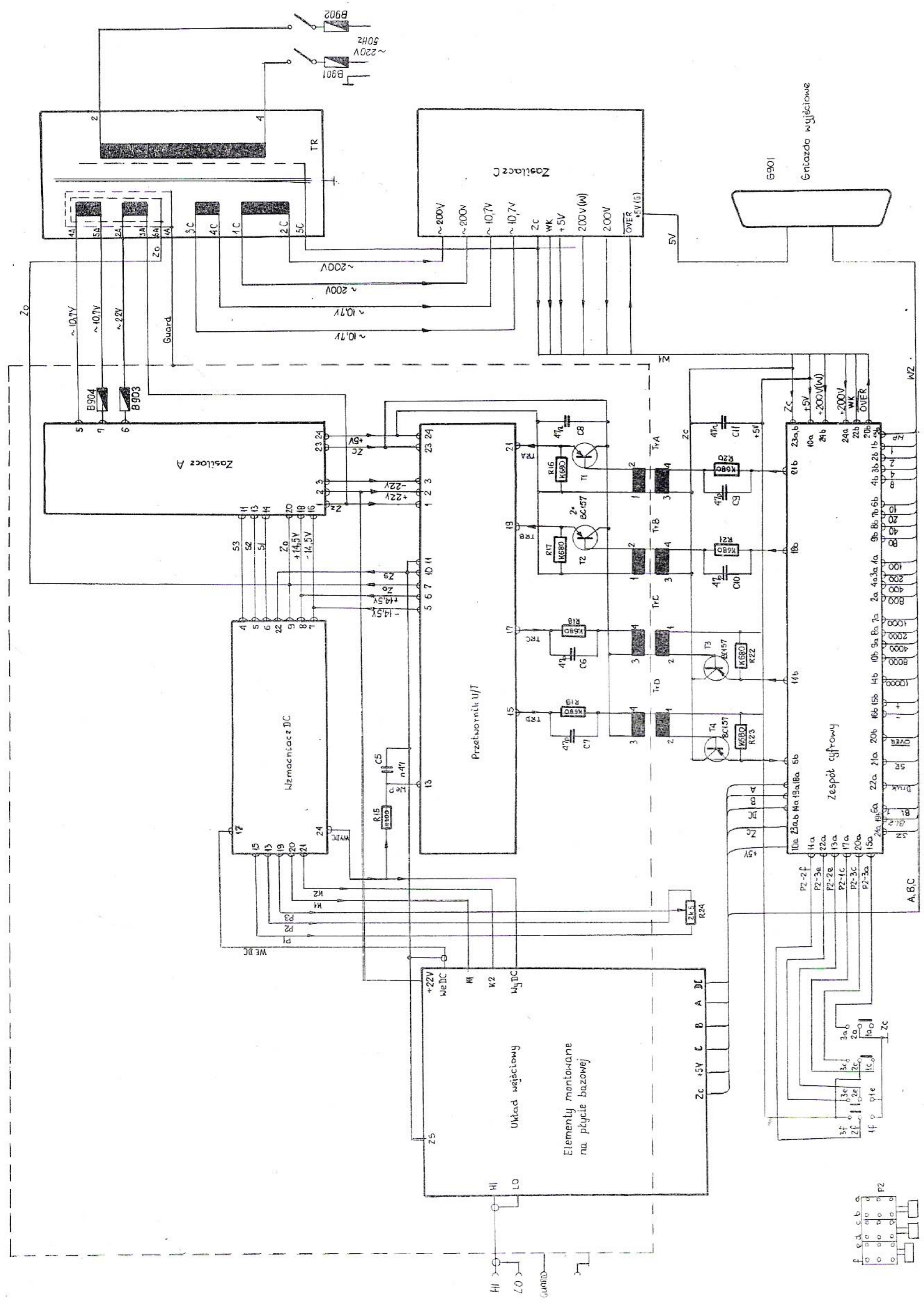


Wskazanie $N < 12000$

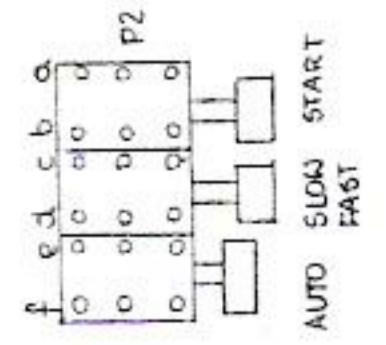
Wskazanie $N > 12000$

Przebiegi napięciowe w części cyfrowej

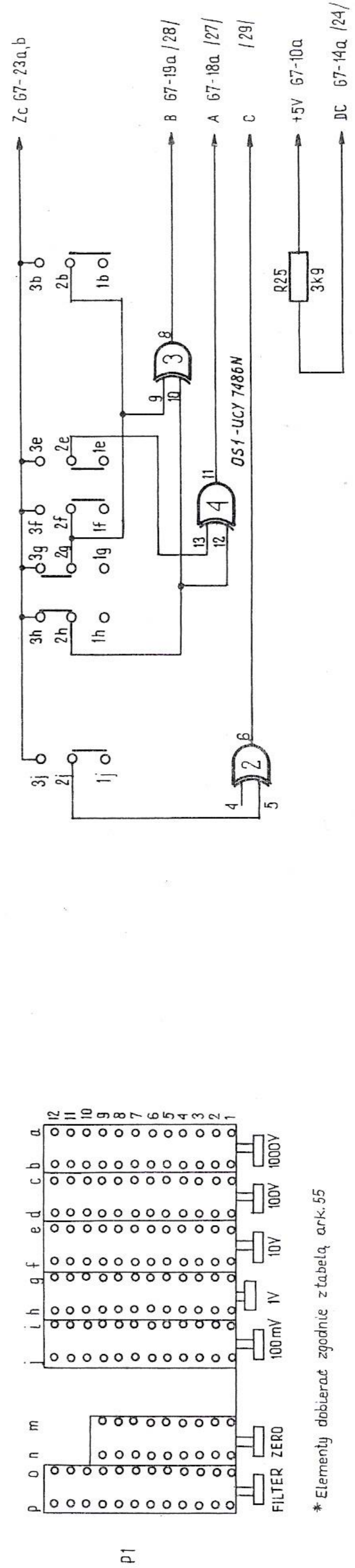
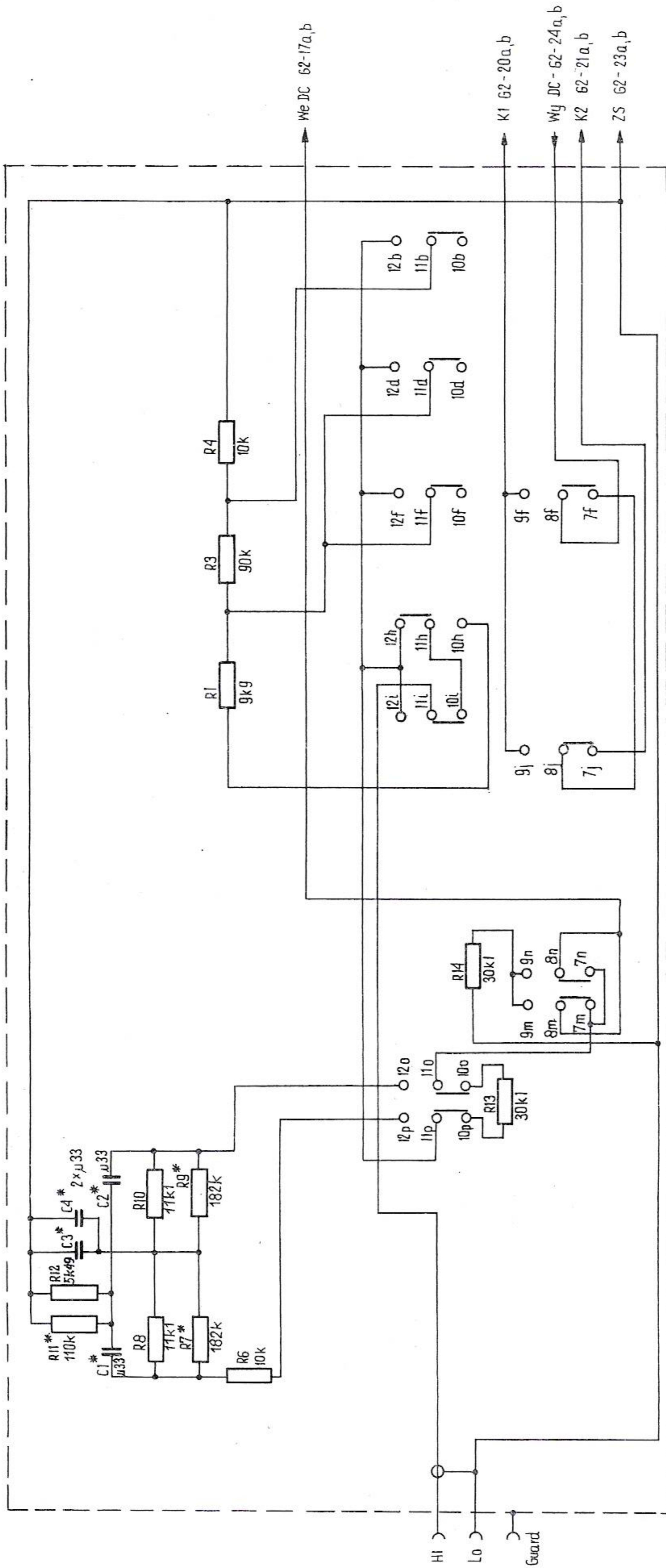
B



SCHEMAT OGÓLNY V540

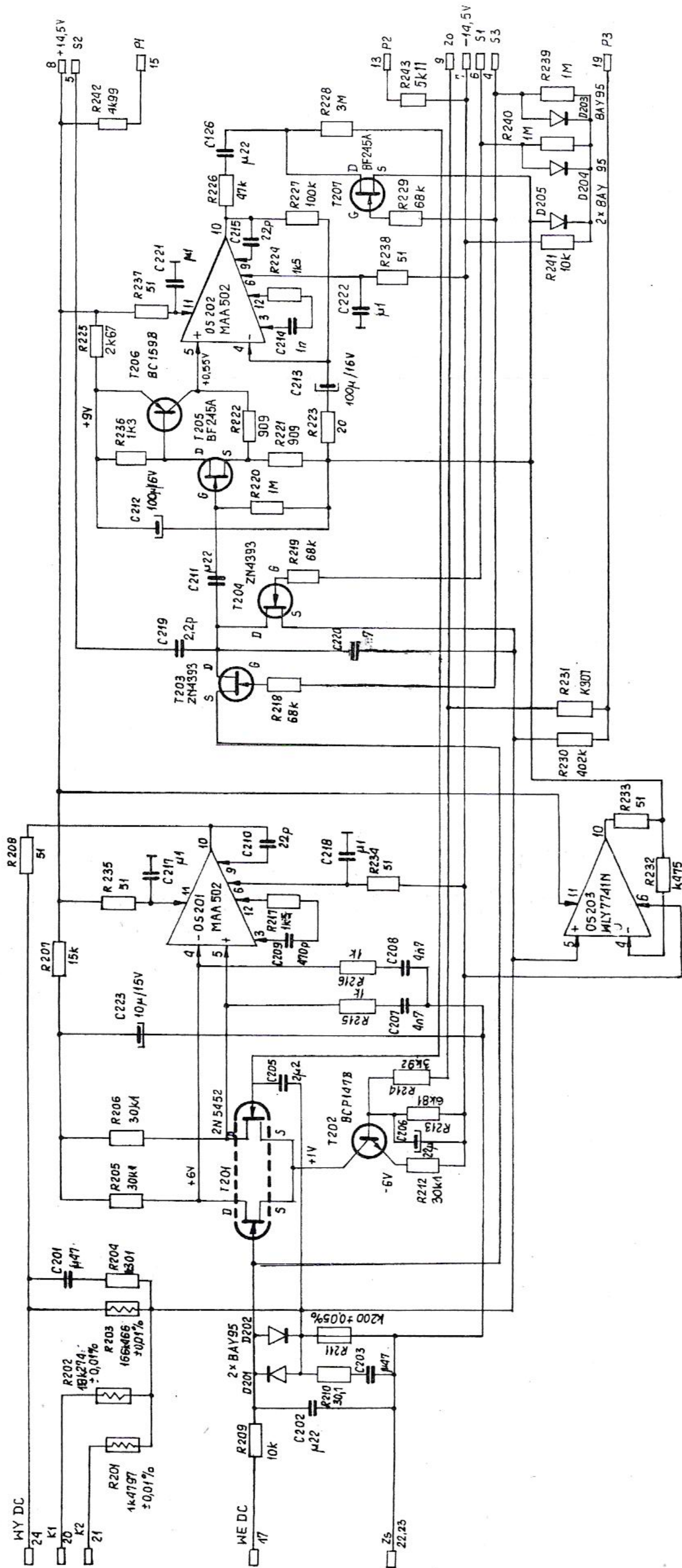


AUTO SLOW START

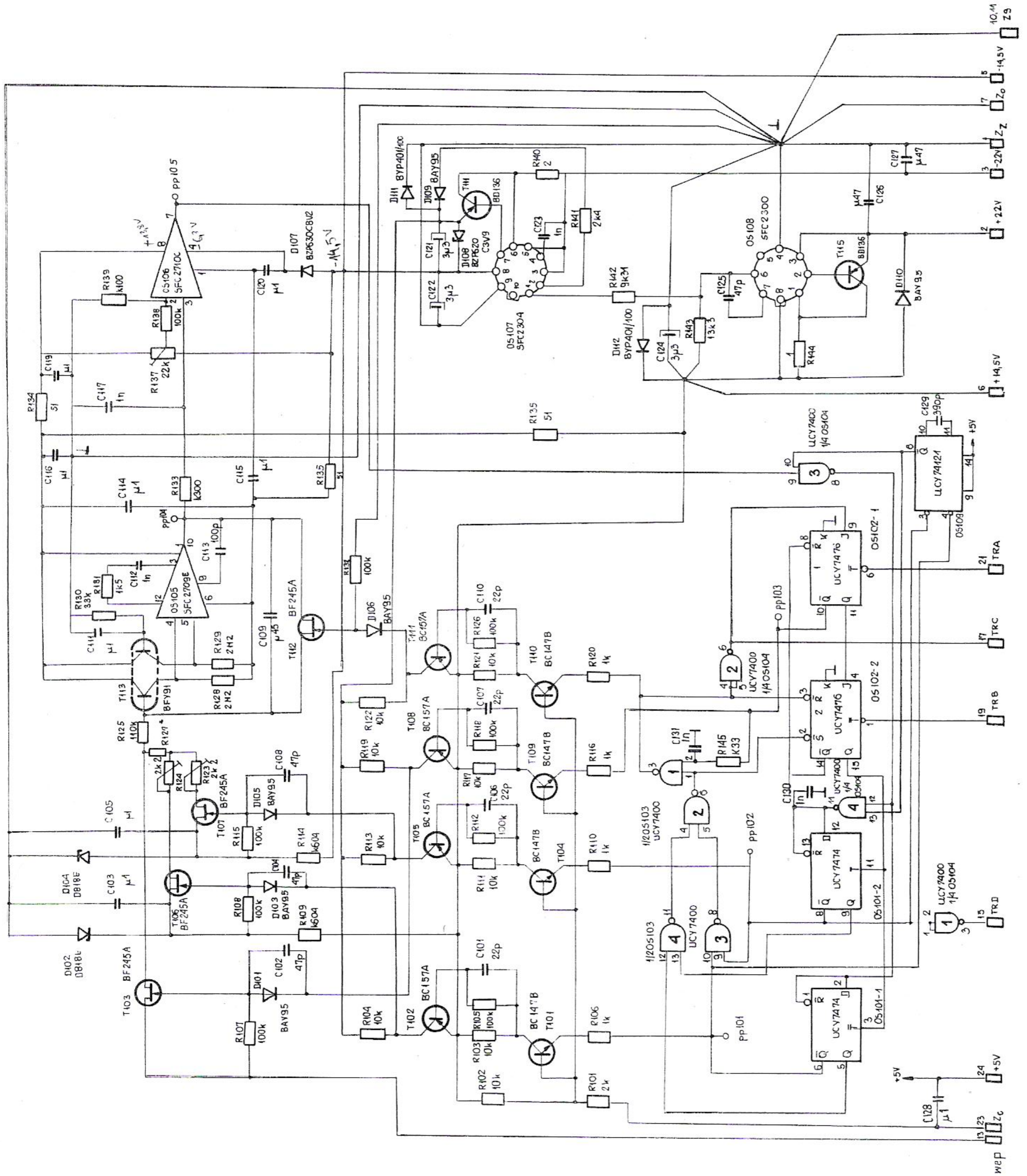


* Elementy dobierać zgodnie z tabelą, ark.55

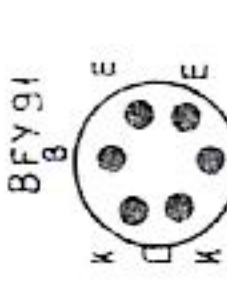
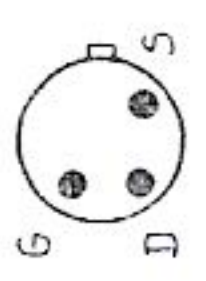
UKŁAD WEJŚCIOWY V510



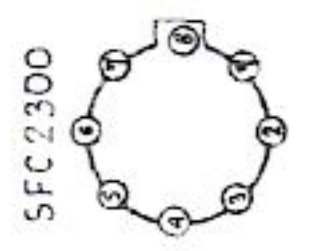
WZMACNIACZ DC



2N4093



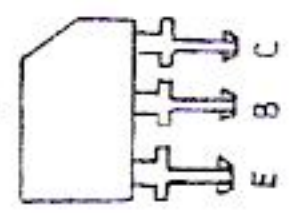
3. Wykres z dołu SFC2304

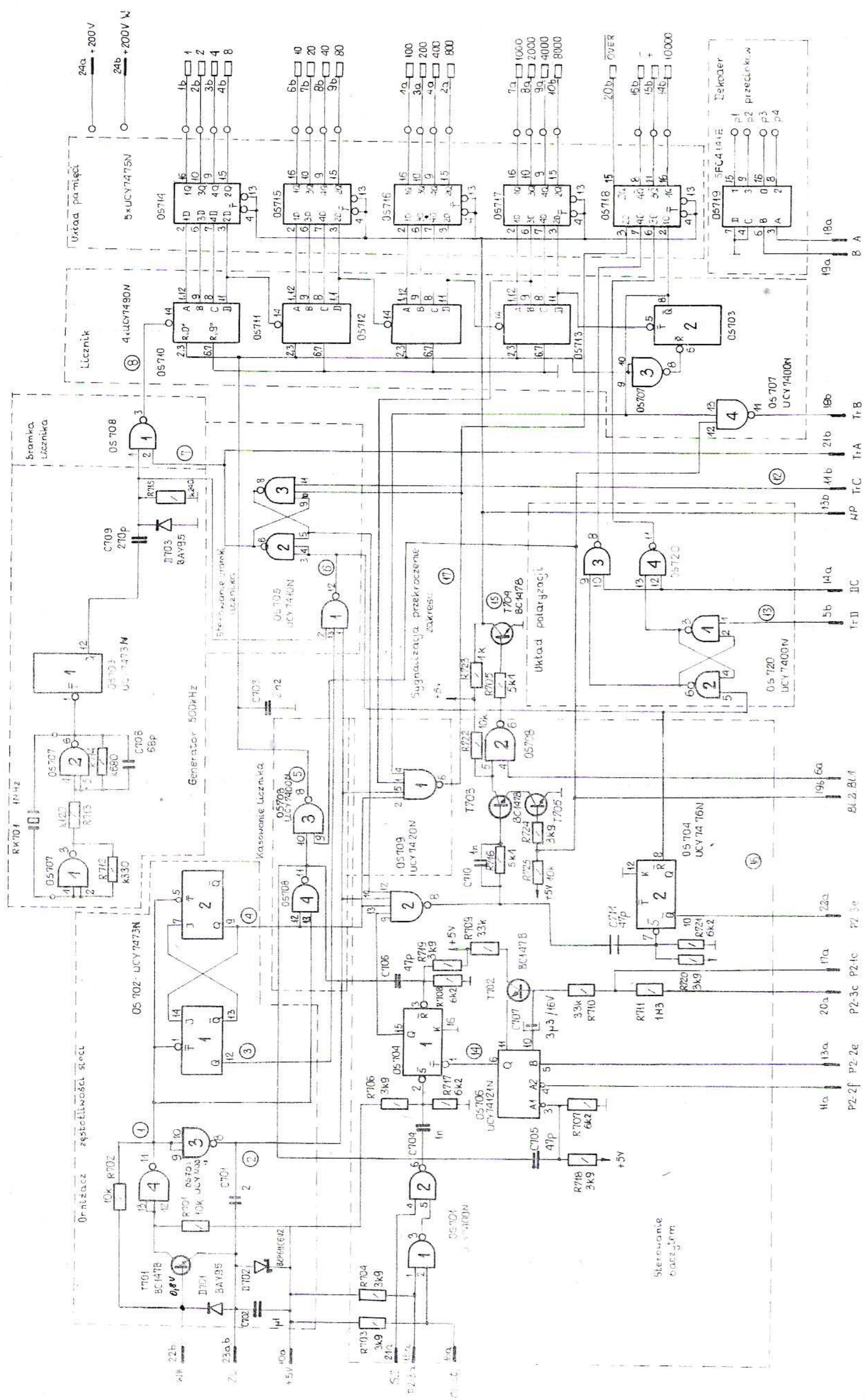


2. Widok z góry Top view

pozostałe obwody scalone ark.
Other integrated circuits page

BC 147, BC157





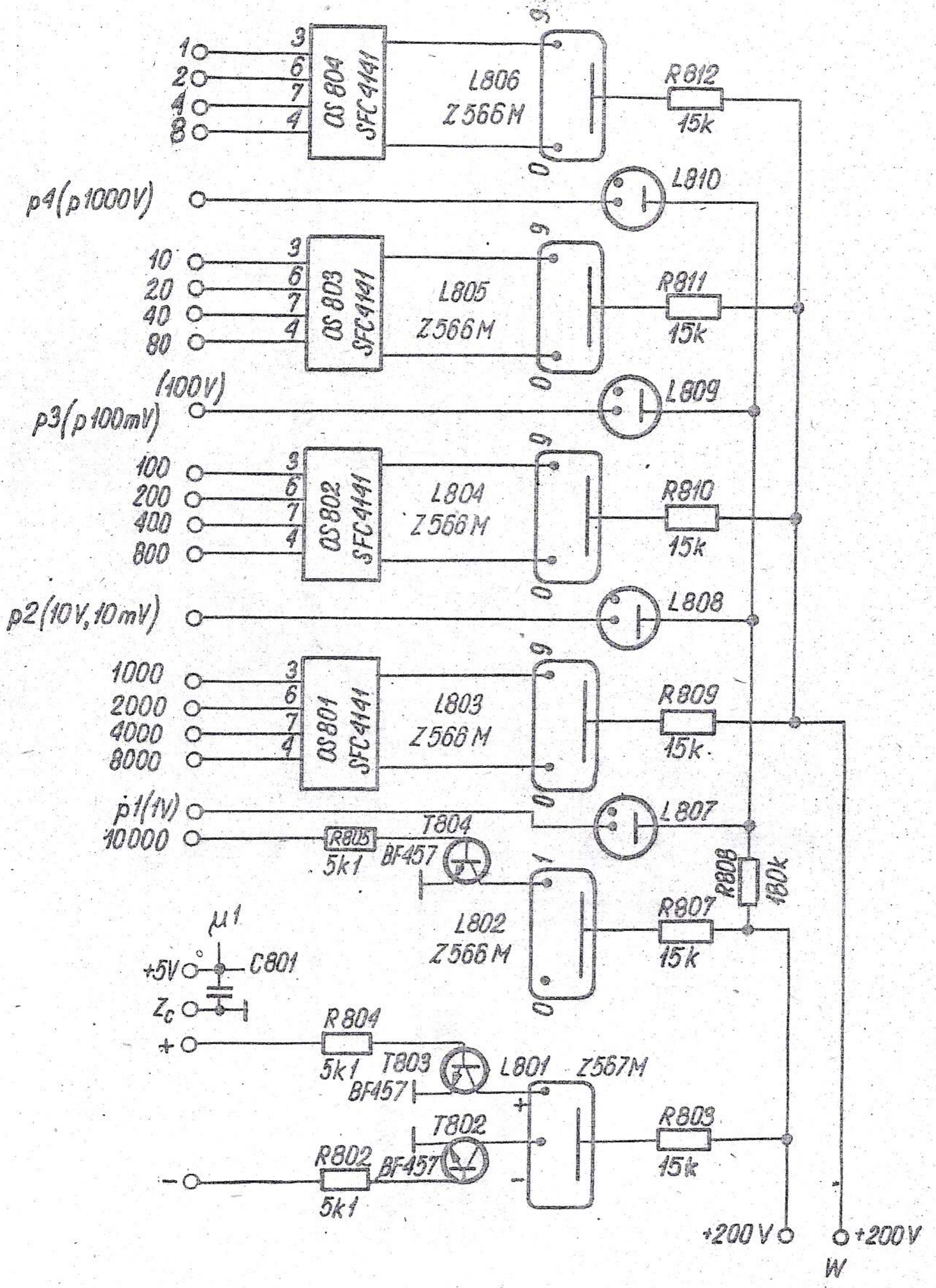
r - wszystkie rezystory 0,25W

o - wyprowadzenie na płytkę wskaźnika cyfrowego

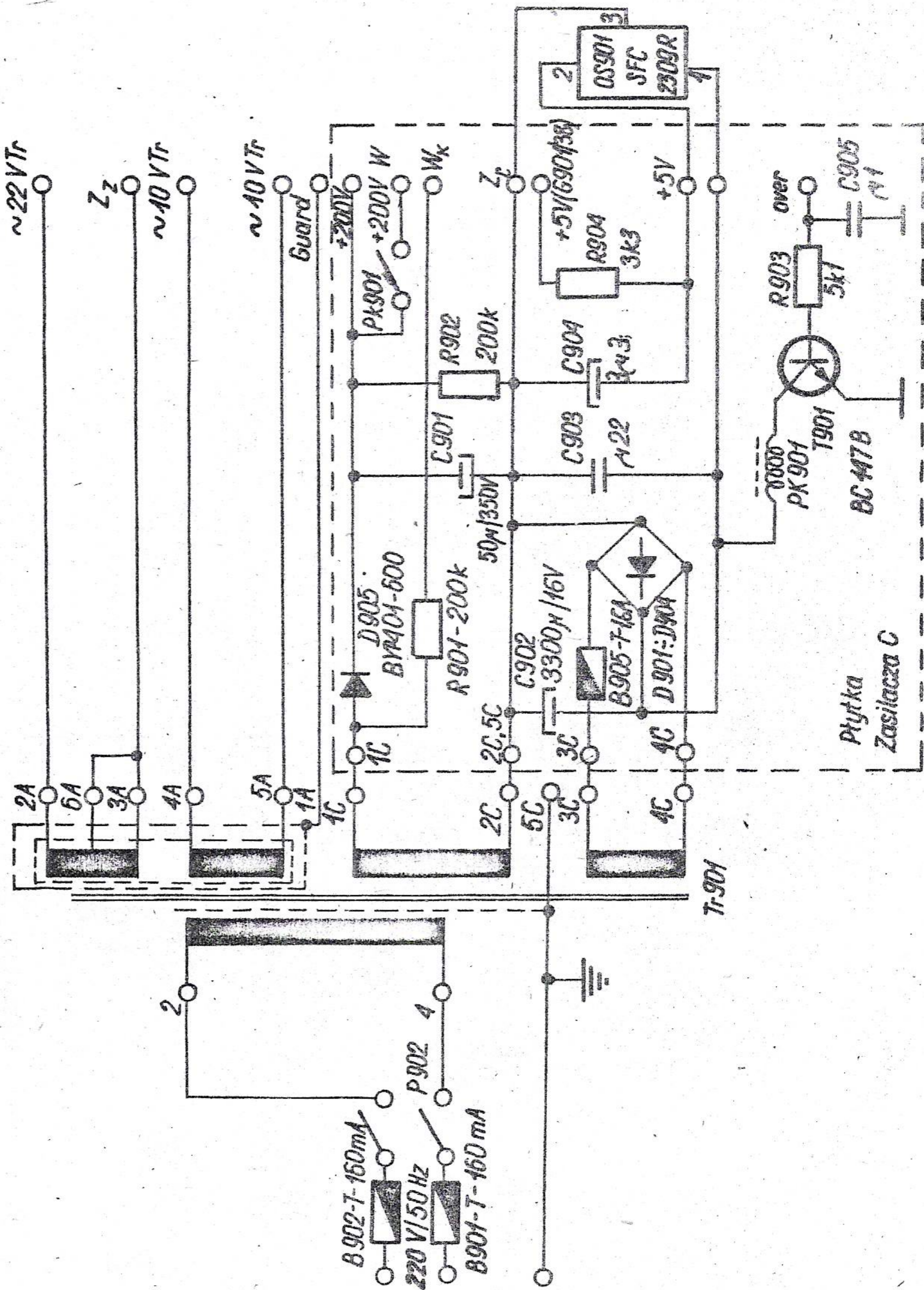
— - wyprowadzenie na grzebień wtyku płytki

a - strona elementów

b - strona druku



Wyświetlacz



Zasilacz C oraz układ sieciowy

Lp.	Ozn. schem.	Typ i dane techniczne	Lp.	Ozn. schem.	Typ i dane techniczne
		PLYTA BAZOWA	27	R24	DM-102-2,5k±5%lin.0,25%-IW- -12P-3/zmodyfikowany wg rys. D-30-3801/
		Obwody scalone	27a	R25	RMB-0,25-3,9k-5%
1	OSI	UCY 7486 N			Kondensatory
		Tranzystory	28	C1	MKSE-011-0,33μ-10%-250 V dob. zgodnie z tab. str. 48
2	T1	BC 157 B	29	C2	MKSE-011-0,33μ-10%-250 V dob. zgodnie z tab. str. 48
3	T2	BC 157 B	30	C3	MKSE-011-0,33μ-10%-250 V dob. zgodnie z tab. str. 48
4	T3	BC 157 B	31	C4	MKSE-011-0,33μ-10%-250 V dob. zgodnie z tab. str. 48
5	T4	BC 157 B	32	C5	KCPm-1B-N150-8x8r-470p-10- -63 V
		Rezystory	33	C6	KCPm-1B-N150-4x4r-47p-10-63V
6	R1	RM69Y-9,9M-0,01%	34	C7	KCPm-1B-N150-4x4r-47p-10-63V
7	R3	RM67Y-90k-0,01%	35	C8	MKSE-018-02-47n-10%-100 V
8	R4	RM67Y-10k-0,01%	36	C9	KCPm-1B-N150-4x4r-47p-10-63V
9	R6	ML-0,25-10k	37	C10	KCPm-1B-N150-4x4r-47p-10-63V
10	R7	AT-F-0,25-182k(105k;73,2k; 56,2k;45,3k)-2%dob.zgodnie z tab. str. 48	38	C11	MKSE-018-02-47n-10%-100 V
11	R8	AT-F-0,25-11,1k±0,5%			Pozostałe elementy
12	R9	AT-F-0,25-182k(105k;73,2k; 56,2k;45,3k)-2%dob.zgodnie z tab. str. 48	39	P1	Przeł.ISOSTAT rys.C-30-5161
13	R10	AT-F-0,25-11,1k±0,5%	40	P2	Przeł.ISOSTAT rys.C-30-5162
14	R11	AT-F-0,25-110k(57,6k;39,2k; 29,4k;23,7k)-2%dob.zgodnie z tab. str. 48	41	G1	Gniazdo 80104601311211
15	R12	AT-F-0,25-5,49k±0,5%	42	G2	Gniazdo 80104601311211
16	R13	ML-9,25-30,1k	43	G6	Gniazdo 80104601311211
17	R14	ML-0,25-30,1k	44	G7	Gniazdo 80104601111211
18	R15	RMB-0,25-300-5%	45	TrA	Transf.imp.wyk.własne
19	R16	RMB-0,25-680-5%	46	TrB	Transf.imp.wyk.własne
20	R17	RMB-0,25-680-5%	47	TrC	Transf.imp.wyk.własne
21	R18	RMB-0,25-680-5%	48	TrD	Transf.imp.wyk.własne
22	R19	RMB-0,25-680-5%	49	B903	Wkładka topikowa WTA-T-250/800
23	R20	RMB-0,25-680-5%	50	B904	Wkładka topikowa WTA-T-250/315
24	R21	RMB-0,25-680-5%			
25	R22	RMB-0,25-680-5%			
26	R23	RMB-0,25-680-5%			

Lp.	Ozn. schem.	Typ i dane techniczne		Lp.	Ozn. schem.	Typ i dane techniczne	
PRZETWORNIK NAPIĘCIA NA CZAS				28	DI05	BAYP 95	
				29	DI06	BAYP 95	
				30	DI07	BZP 630C 8V2	
				31	DI08	BZP 620C 3V9	
				32	DI09	BAYP 95	
				33	DI10	BAYP 95	
				34	DI11	BYP 401/100	
				35	DI12	BYP 401/100	
				Rezystory			
				36	RI01	RMB-0,25-2k-5%	
				37	RI02	RMB-0,25-10k-5%	
				38	RI03	RMB-0,25-10k-5%	
				39	RI04	RMB-0,25-10k-5%	
				40	RI05	RMB-0,25-100k-5%	
				41	RI06	RMB-0,25-1k-5%	
				42	RI07	RMB-0,25-100k-5%	
				43	RI08	RMB-0,25-100k-5%	
				44	RI09	AT-F-0,25-604-2%	
				45	RI10	RMB-0,25-1k-5%	
				46	RI11	RMB-0,25-10k-5%	
				47	RI12	RMB-0,25-100k-5%	
				48	RI13	RMB-0,25-10k-5%	
				49	RI14	AT-F-0,25-604-2%	
				50	RI15	RMB-0,25-100k-5%	
				51	RI16	RMB-0,25-1k-5%	
				52	RI17	RMB-0,25-10k-5%	
				53	RI18	RMB-0,25-100k-5%	
				54	RI19	RMB-0,25-10k-5%	
				55	RI20	RMB-0,25-1k-5%	
				56	RI21	RMB-0,25-10k-5%	
				57	RI22	RMB-0,25-10k-5%	
				58	RI23	CT32-2,2k-20%-1W Telpod	
				59	RI24	CT32-2,2k-20%-1W Telpod	
				60	RI25	AT-F-0,25-110k-2%	
				Obwody scalone			
1	OSI01	UCY 7474 N	CEMI				
2	OSI02	UCY 7476 N	CEMI				
3	OSI03	UCY 7400 N	CEMI				
4	OSI04	UCY 7400 N	CEMI				
5	OSI05	SFC 2709 E					
6	OSI06	SFC 2710 C					
7	OSI07	SFC 2304					
8	OSI08	SFC 2300					
8a	OSI09	UCY 74121 N	CEMI				
				Tranzystory			
9	TI01	BC 147 B	CEMI				
10	TI02	BC 157 A	CEMI				
11	TI03	BF 245 A					
12	TI04	BC 147 B	CEMI				
13	TI05	BC 157 A	CEMI				
14	TI06	BF 245 A					
15	TI07	BF 245 A					
16	TI08	BC 157 A	CEMI				
17	TI09	BC 147 B	CEMI				
18	TI10	BC 147 B	CEMI				
19	TI11	BC 157 A	CEMI				
20	TI12	BF 245 A					
21	TI13	BFY 91	SIEMENS				
22	TI14	BD 136	CEMI				
23	TI15	BD 136	CEMI				
				Diody			
24	DI01	BAYP 95					
25	DI02	D818 E	ZSRR				
26	DI03	BAYP 95					
27	DI04	D818 E	ZSRR				

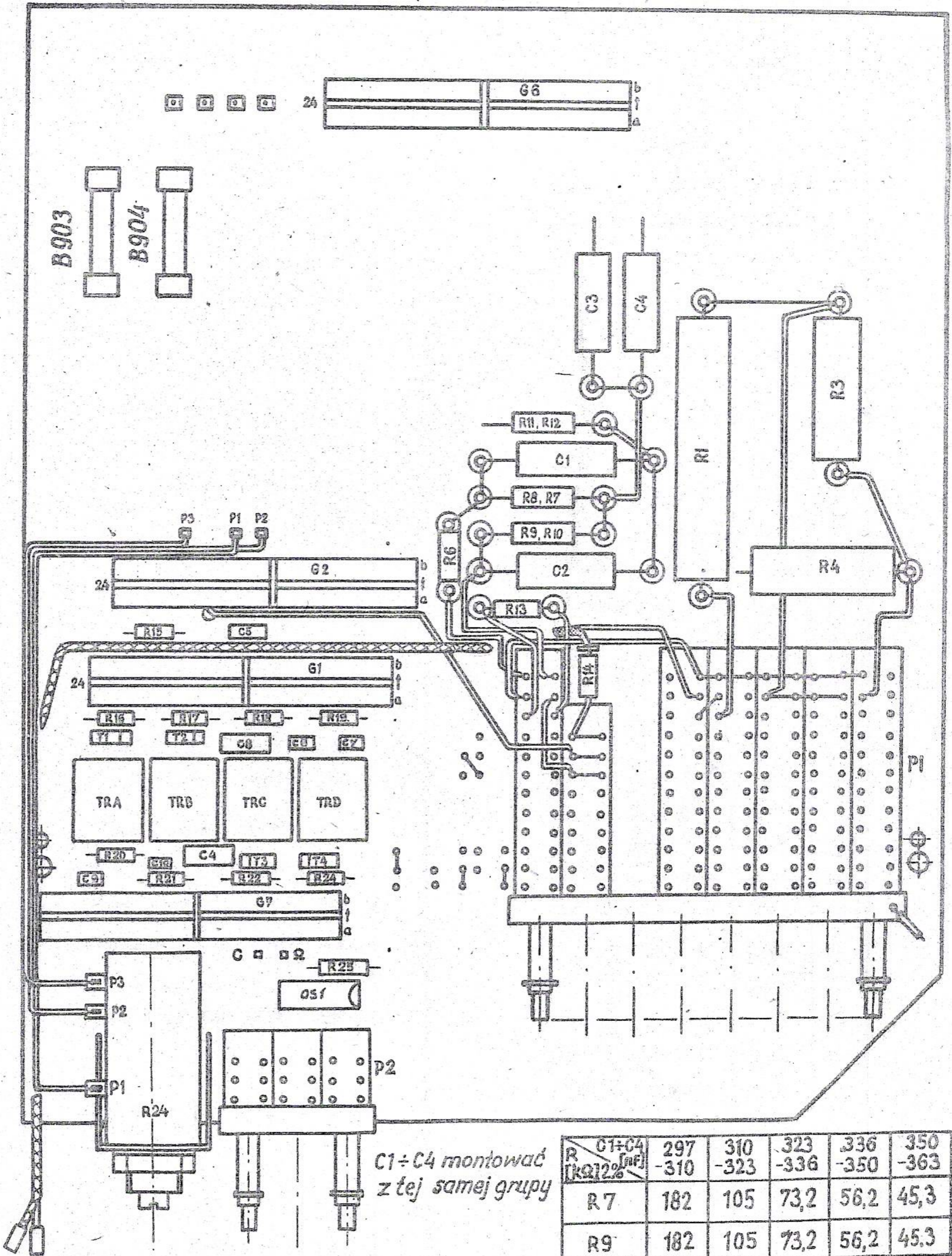
Lp.	Ozn. schem.	Typ i dane techniczne	Lp.	Ozn. schem.	Typ i dane techniczne
61	R126	RMB-0,25-100k-5%	87	C108	KCPm-IB-N150-4x4r-47p-5-63V
62	R127	ML-0,25-2,43k-selekcjonowany	88	C109	KSF-022-450000-2%-63 V
62a	R127	ML-0,25-4,12k-selekcjonowany	89	C110	KCPm-IB-N150-4x4r-22p-10-63V
63	R128	MŁT-0,25-2,2M-5%	90	C111	MKSE-018-02-0,1μ-20%-100 V
63a	R127	ML-0,25-5,76k-selekcjonowany	91	C112	KCPm-IB-N150-10x10r-1n-10-63 V
64	R129	MŁT-0,25-2,2M-5%	92	C113	KCPm-IB-N150-5x5r-100p-10-63V
64a	R127	ML-0,25-7,68k-selekcjonowany	93	C114	MKSE-018-02-0,1μ-20%-100 V
65	R130	RMB-0,25-33k-5%	94	C115	MKSE-018-02-0,1μ-20%-100 V
65a	R127	ML-0,25-9,31k-selekcjonowany	95	C116	MKSE-018-02-0,1μ-20%-100 V
66	R131	RMB-0,25-1,5k-5%	96	C118	KCPm-IB-N150-10x10r-1n-10-63V
66a	R127	ML-0,25-11k-selekcjonowany	97	C119	MKSE-018-02-0,1μ-20%-100 V
67	R132	RMB-0,25-100k-5%	98	C120	MKSE-018-02-0,1μ-20%-100 V
67a	R127	ML-0,25-12,1k-selekcjonowany	99	C121	196D-3,3μ-20%-25 V
68	R133	RMB-0,25-300-5%	100	C122	196D-3,3μ-20%-25 V
68a	R127	ML-0,25-14,3k-selekcjonowany	101	C123	KCPm-IB-N150-10x10r-1n-10-63V
69	R134	RMB-0,25-51-5%	102	C124	196D-3,3μ-20%-25 V
70	R135	RMB-0,25-51-5%	103	C125	KCPm-IB-N150-4x4r-47p-5-63 V
71	R136	RMB-0,25-51-5%	104	C126	MKSE-018-02-470n-20%-100 V
72	R137	CT32-22k-20%-1W Telpod	104a	C130	KCPm-IB-N150-10x10r-1n-10-63V
73	R138	RMB-0,25-100k-5%	105	C127	MKSE-018-02-470n-20%-100 V
74	R139	RMB-0,25-100-5%	105a	C131	KCPm-IB-N150-10x10r-1n-10-63V
75	R140	RMN-0,5-2-5%	106	C128	MKSE-018-02-0,1μ-20%-100 V
76	R141	AT-E-0,25-2,4k-1%	107	C129	KCPm-IB-N750-5x5r-390p-10-63V
77	R142	AT-E-0,25-9,31k-1%			WZMACNIACZ DC
78	R143	AT-E-0,25-13,3k-1%			Obwody scalone
79	R144	RMN-0,5-1,0-5%	1	OS201	MAA 502
79a	R145	MŁT-0,125-330-5%	2	OS202	MAA 502
		Kondensatory	3	OS203	ULY774I N
80	C101	KCPm-IB-N150-4x4r-22p-10-63V			Tranzystory
81	C102	KCPm-IB-N150-4x4r-47p-5-63V	4	T201	2N5452
82	C103	MKSE-018-02-0,1μ-20%-100V	5	T202	BC 147B CEMI
83	C104	KCPm-IB-N150-4x4r-47p-5-63V	6	T203	2N4393
84	C105	MKSE-018-02-0,1μ-20%-100V			
85	C106	KCPm-IB-N150-4x4r-22p-10-63V			
86	C107	KCPm-IB-N150-4x4r-22p-10-63V			

Lp.	Ozn. schem.	Typ i dane techniczne	Lp.	Ozn. schem.	Typ i dane techniczne
7	T204	2N 4393	38	R223	ML-0,25-20
8	T205	BF 245A	39	R224	ML-0,25-1,5k
9	T206	BC 159B	40	R225	RMG-0,25-2,67k-2%
10	T207	BF 245A	41	R226	RMB-0,25-47k-5%
		Diody	42	R227	ML-0,25-100k
11	D201	BAYP 95	43	R228	MŁT-0,25-3M-5%-A
12	D202	BAYP 95	44	R229	RMB-0,25-68k
13	D203	BAYP 95	45	R230	AT-F-0,25-402k-2%
14	D204	BAYP 95	46	R231	ML-0,25-30l
15	D205	BAYP 95	47	R232	ML-0,25-475
		Rezystory	48	R233	RMB-0,25-51-5%
16	R201	RM67X-1479,7 ±0,01%	49	R234	RMB-0,25-51-5%
17	R202	RM67Y-18,274k ±0,01%	50	R235	RMB-0,25-51-5%
18	R203	RM67Y-166,466k ±0,01%	51	R236	RMG-0,25-1,3k-2%
19	R204	ML-0,25-30l	52	R237	RMB-0,25-51-5%
20	R205	ML-0,25-30,1k	53	R238	RMB-0,25-51-5%
21	R206	ML-0,25-30,1k	54	R239	MŁT-0,25-1M-5%
22	R207	RMB-0,25-15k-5%	55	R240	MŁT-0,25-1M-5%
23	R208	RMB-0,25-51-5%	56	R241	RMB-0,25-10k-5%
24	R209	ML-0,25-10k	57	R242	ML-0,25-4,99k
25	R210	ML-0,25-30,1	58	R243	ML-0,25-5,11k
26	R211	RM68X-200 ±0,05%			Kondensatory
27	R212	ML-0,25-30,1k	59	C201	MKSE-018-02-0,47μ-20%-250V
28	R213	ML-0,25-6,81k	60	C202	MKSE-018-02-0,22μ-20-250V
29	R214	ML-0,25-3,92k	61	C203	MKSE-018-02-0,47μ-20%-100V
30	R215	RMB-0,25-1k-5%	62	C205	MKSE-018-02-2,2μF-20%-100V
31	R216	RMB-0,25-1,0k-5%	63	C206	164D-22μF ±20%-15V
32	R217	ML-0,25-1,5k	64	C207	KCPm-IB-NI50-10x10r-4,7n-10-63V
33	R218	RMB-0,25-68k	65	C208	KCPm-IB-NI50-10x10r-4,7n-10-63V
34	R219	RMB-0,25-68k-5%	66	C209	KCPm-IB-NI50-8x8r-470p-10-63V
35	R220	AT-F-0,25-1M-2%	67	C210	KCPm-IB-NI50-4x4r-22p-10-63V
36	R221	RMG-0,25-909 Ω -2%	68	C211	MKSE-018-02-0,22μ-20%-250V
37	R222	RMG-0,25-909 Ω -2%	69	C212	164D-100μF ±20%-15V
			70	C213	164D-100μF ±20%-15V

Lp.	Ozn. schem.	Typ i dane techniczne	Lp.	Ozn. schem.	Typ i dane techniczne
71	C214	KCPm-IB-NI50-10x10r-1000-10-63V	17	R607	ML-0,25-6,49k
72	C215	KCPm-IB-NI50-4x4r-22p-10-63V	18	R608	ML-0,25-24,9k
73	C216	MKSE-018-02-0,22μ-20%-250V	19	R609	ML-0,25-6,49k
74	C217	MKSE-018-02-0,1μ-20%-100V	20	R610	ML-0,25-6,49k
75	C218	MKSE-018-02-0,1μ-20%-100V	21	R611	CN15,2-22k±20%-1W
76	C219	KCP-IB-P100-6-2,2-10%-250V	21a	R612	RMG-0,25-19,6k-2%
77	C220	KCPm-IB-NI50-10x10r-4,7-10-63V	21b	R613	RMG-0,25-19,6k-2%
78	C221	MKSE-018-02-0,1μ-20%-100 V			Kondensatory
79	C222	MKSE-018-02-0,1μ-20%-100V	22	C601	02/T-II-IEC-1000μF/40 V
80	C223	164D-10μF±20%-15 V	23	C602	02/T-II-IEC-1000μF/40 V
		PŁYTKA ZASILACZA A	24	C603	02/T-II-IEC-470μF/25 V
		Obwody scalone	25	C604	MKSE-018-02-0,22μF-20%-100 V
1	OS601	UL7505 L	26	C605	196D-3,3μ-15 V±20%
2	OS602	B 109	27	C606	KCP-IB-N750-6-10p-10-250V
		Tranzystory	28	C607	KCP-IB-N47-6-3p-10%-250V
3	T601	BC 147 B	29	C608	MKSE-018-02-0,1μF-20%-100 V
		Diody	30	C609	MKSE-018-02-0,17μF-20%-100V
4	D601	BYP 401-100	31	C610	KSF-022-450000p-2%-63 V
5	D602	BYP 401-100	32	C610a	KSF-022-20000-2%-63 V
6	D603	BYP 401-100			PŁYTKA CZĘŚCI CYFROWEJ
7	D604	BYP 401-100			Obwody scalone
8	D605	BYP 401-100	1	OS701	UCY 7400 N CEMI
9	D606	BYP 401-100	2	OS702	UCY 7473 N CEMI
10	D607	BAYP 95	3	OS703	UCY 7473 N CEMI
		Rezystory	4	OS704	UCY 7476 N CEMI
11	R601	RMG-0,25-19,6k-2%	5	OS705	UCY 7410 N CEMI
12	R602	ML-0,25-82,5k	6	OS706	UCY 74121 N CEMI
13	R603	RMG-0,25-14,7k-2%	7	OS707	UCY 7400 N CEMI
14	R604	RMB-0,25-51-5%	8	OS708	UCY 7400 N CEMI
15	R605	RMG-0,25-4,87k-2%	9	OS709	UCY 7420 N CEMI
16	R606	RMG-0,25-4,87k-2%	10	OS710	UCY 7490 N CEMI
			11	OS711	UCY 7490 N CEMI
			12	OS712	UCY 7490 N CEMI

Lp.	Ozn. schem.	Typ i dane techniczne	Lp.	Ozn. schem.	Typ i dane techniczne
13	OS713	UCY 7490 N CEMI	42	R715	RMB-0,25-240-5%
14	OS714	UCY 7475 N CEMI	43	R716	RMB-0,25-5,1k-5%
15	OS715	UCY 7475 N CEMI	44	R717	RMB-0,25-6,2k-5%
16	OS716	UCY 7475 N CEMI	45	R718	RMB-0,25-3,9k-5%
17	OS717	UCY 7475 N CEMI	46	R719	RMB-0,25-3,9k-5%
18	OS718	UCY 7475 N CEMI	47	R720	RMB-0,25-3,9k-5%
19	OS719	SFC 4141 E	48	R721	RMB-0,25-6,2k-5%
20	OS720	UCY 7400 N CEMI	49	R722	RMB-0,25-10k-5%
Tranzystory			50	R723	RMB-0,25-1k-5%
21	T701	BC 147 B	51	R724	RMB-0,25-3,9k-5%
22	T702	BC 147 B	52	R725	RMB-0,25-10k-5%
23	T703	BC 147 B	Kondensatory		
24	T704	BC 147 B	53	C701	KCPm-1B-NI50-10x10r-2,2n-10-63 V
25	T705	BC 147 B	54	C702	MKSE-018-02-0,1μ-100V-20%
Diody			55	C703	KCPm-1B-NI50-10x10r-2,2n-10-63V
25a	D701	BAYP 95	56	C704	KCPm-1B-NI50-10x10r-1n-10-63
26	D702	BZP 611 C6V2	57	C705	KCPm-1B-NI50-4x4r-47-10-63 V
27	D703	BAYP 95	58	C706	KCPm-1B-NI50-4x4r-47-10-63 V
Rezystory			59	C707	1% D-3,3μF ±20%-15 V
28	R701	RMB-0,25-10k-5%	60	C708	KCPm-1B-NI50-4x4r-68p-10-63 V
29	R702	RMB-0,25-10k-5%	61	C709	KCPm-1B-NI50-8x8r-270-10-63 V
30	R703	RMB-0,25-3,3k-5%	62	C710	KCPm-1B-NI50-10x10r-1n-10-63V
31	R704	RMB-0,25-3,3k-5%	63	C711	KCPm-1B-NI50-4x4r-47-10-63 V
32	R705	RMB-0,25-5,1k-5%	Pozostałe		
33	R706	RMB-0,25-3,9k-5%	64	Rx-701	Rezonator kwarcowy RS1011-1MHz
34	R707	RMB-0,25-6,2k-5%	65		Podstawka PMK-106
35	R708	RMB-0,25-6,2k-5%	WSKAŹNIK CYFROWY		
36	R709	RMB-0,25-33k-5%	Obwody scalone		
37	R710	RMB-0,25-33k-5%	1	OS801	SFC 4141 E SESCOSEM
38	R711	RMB-0,25-1,3M-5%	2	OS802	SFC 4141 E SESCOSEM
39	R712	RMB-0,35-330-5%	3	OS803	SFC 4141 E SESCOSEM
40	R713	RMB-0,25-120-5%	4	OS804	SFC 4141 E SESCOSEM
41	R714	RMB-0,25-680-5%			

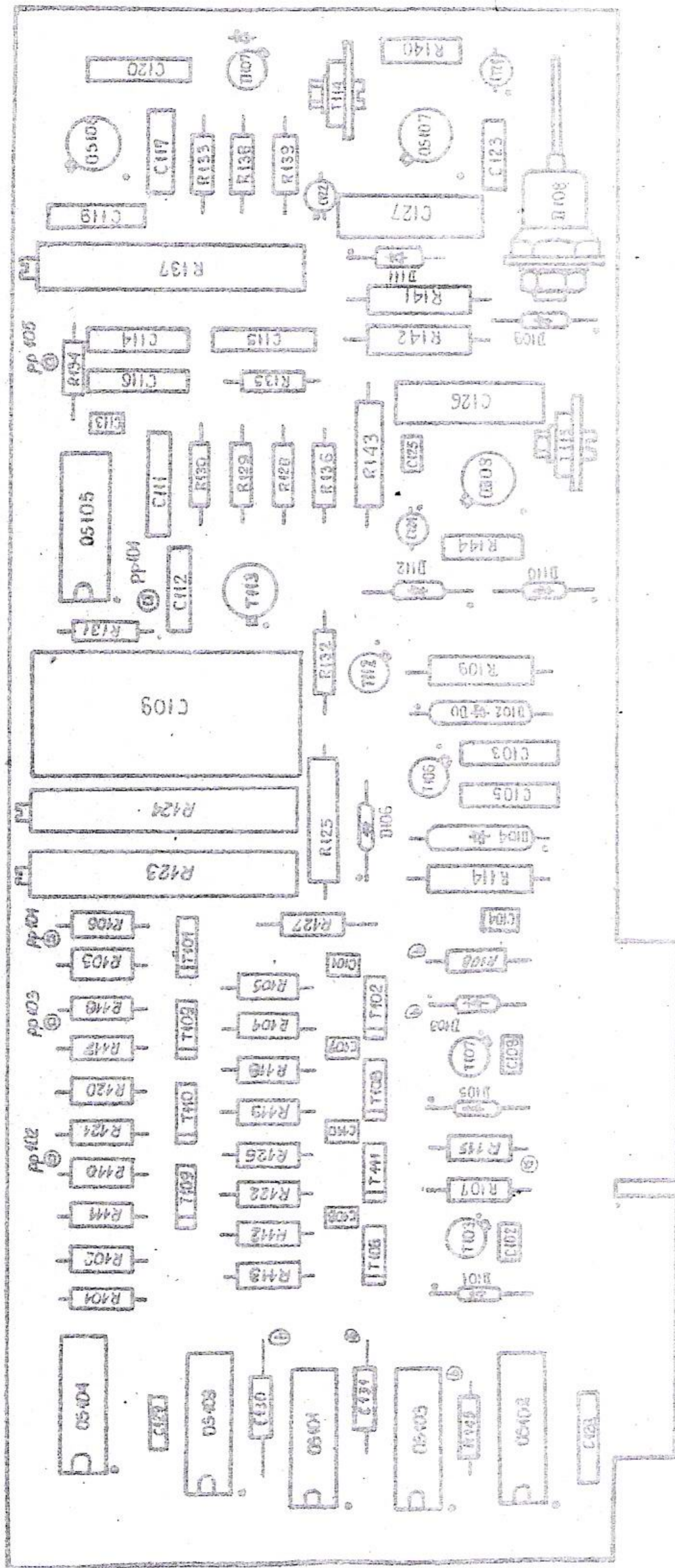
Lp.	Ozn. schem.	Typ i dane techniczne		Lp.	Ozn. schem.	Typ i dane techniczne	
		Tranzystory				ZASILACZ C ORAZ UKŁAD SIECIOWY	
5	T802	BF 457	CEMI			Obwody scalone	
6	T803	BF 457	CEMI	1	OS901	SFC 2309 R	
7	T804	BF 457	CEMI			Tranzystory	
		Lampy		2	T901	BC 147 B	
8	L801	Z 567 M	RFT			Diody	
9	L802	Z 566 M	RFT	3	D901	BYP 401-100	
10	L 803	Z 566 M	RFT	4	D902	BYP 401-100	
11	L804	Z 566 M	RFT	5	D903	BYP 401-100	
12	L805	Z 566 M	RFT	6	D904	BYP 401-100	
13	L806	Z 566 M	RFT	7	D905	BYP 401-600	
14	L807	LTS-220-WT68/L-13-ZDPIE				Rezystory	
15	L808	LTS-220-WT68/L-13-ZDPIE		8	R901	M&T-0,25-200k-5%	
16	L809	LTS-220-WT68/L-13-ZDPIE		9	R902	RMB-0,25-200k-5%	
17	L810	LTS-220-WT68/L-13-ZDPIE		10	R903	RMB-0,25-5,1k-5%	
		Rezystory		11	R904	RMB-0,25-3,3k-5%	
18	R802	RMB-0,25-5,1k-5%				Kondensatory	
19	R803	RMB-0,5-15k-5%		12	C901	02/T-II-47μF-250V-664	
20	R804	RMB-0,25-5,1-5%		13	C902	61/L-II-3300μF-25/-10+100/-664	
21	R805	RMB-0,25-5,1k-5%		14	C903	MKSE-018-02-0,22μ-10%-100V	
22	R807	RMB-0,5-15k-5%		15	C904	196D-3,3μ-15V±20%	
23	R808	M&T-0,25-180k-5%		16	C905	MKSE-018-02-0,1μ-20%-100V	
24	R809	RMB-0,5-15k-5%				Pozostałe	
25	R810	RMB-0,5-15k-5%		17	G901	Gniazdo 88105005211001	
26	R811	RMB-0,5-15k-5%		18	G902	Oprawka bezpiecznika	
27	R812	RMB-0,5-15k-5%		19	B901	Wkładka topikowa WTA-T-250/160	
		Kondensatory		20	Tr901	Trafo sieciowy - rys. C-31-1491	
28	C801	MKSE-018-02-0,1μF-20%-100V		21	Pk901	Przełącznik K8-401-3-12V	
		Pozostałe		22	P902	Łącznik miniaturowy 83 546-3 "FAREL"	
29		Podstawa lampowa 62100021 - 6 szt.		23	B902	Wkładka topikowa WTA-T-250/160	
30		Podstawa przecinaka - 4 szt.		24	B905	Wkładka topikowa WTA-T-250/1,6	



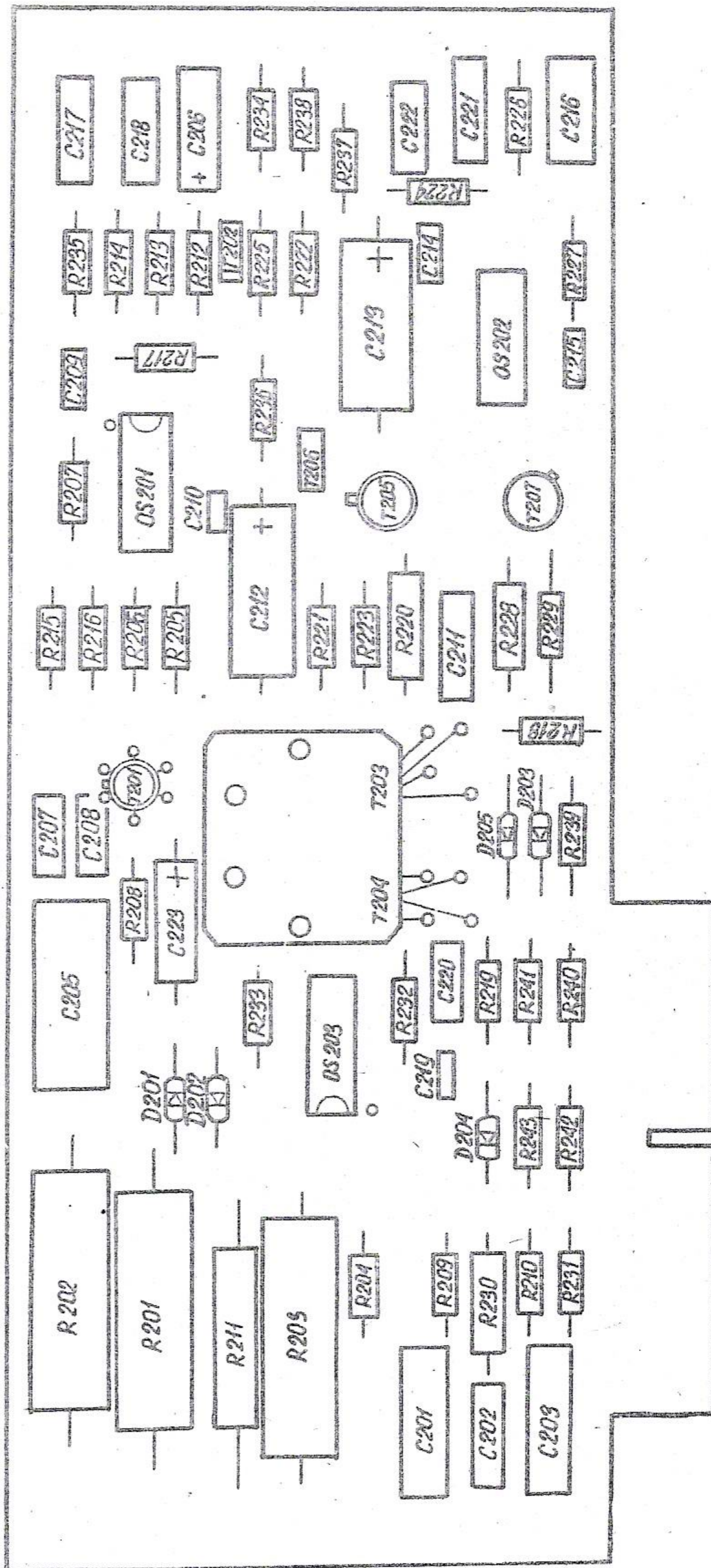
C1-C4 montować z tej samej grupy

R \ C1-C4	297-310	310-323	323-336	336-350	350-363
R7	182	105	73,2	56,2	45,3
R9	182	105	73,2	56,2	45,3
R11	110	57,6	39,2	29,4	23,7

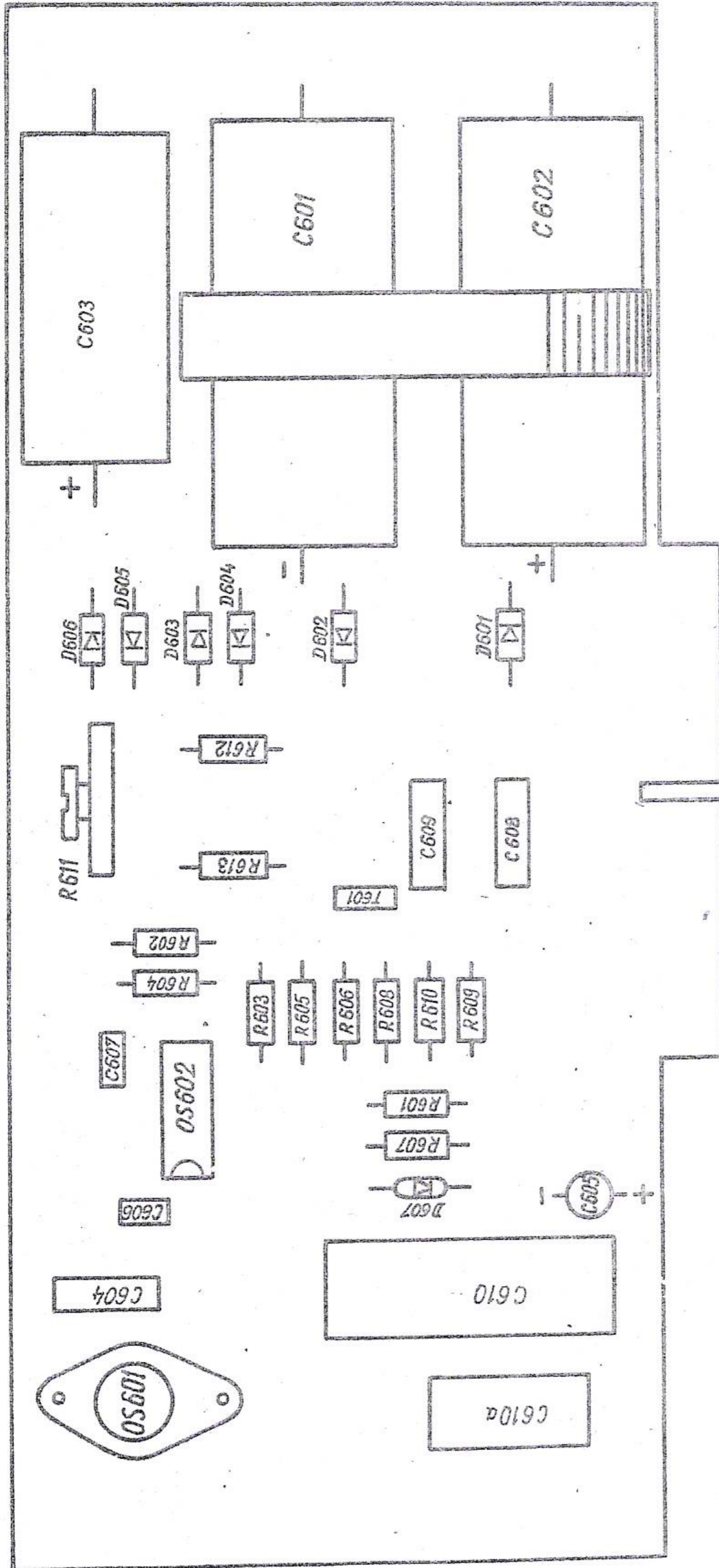
Płytki bazowa



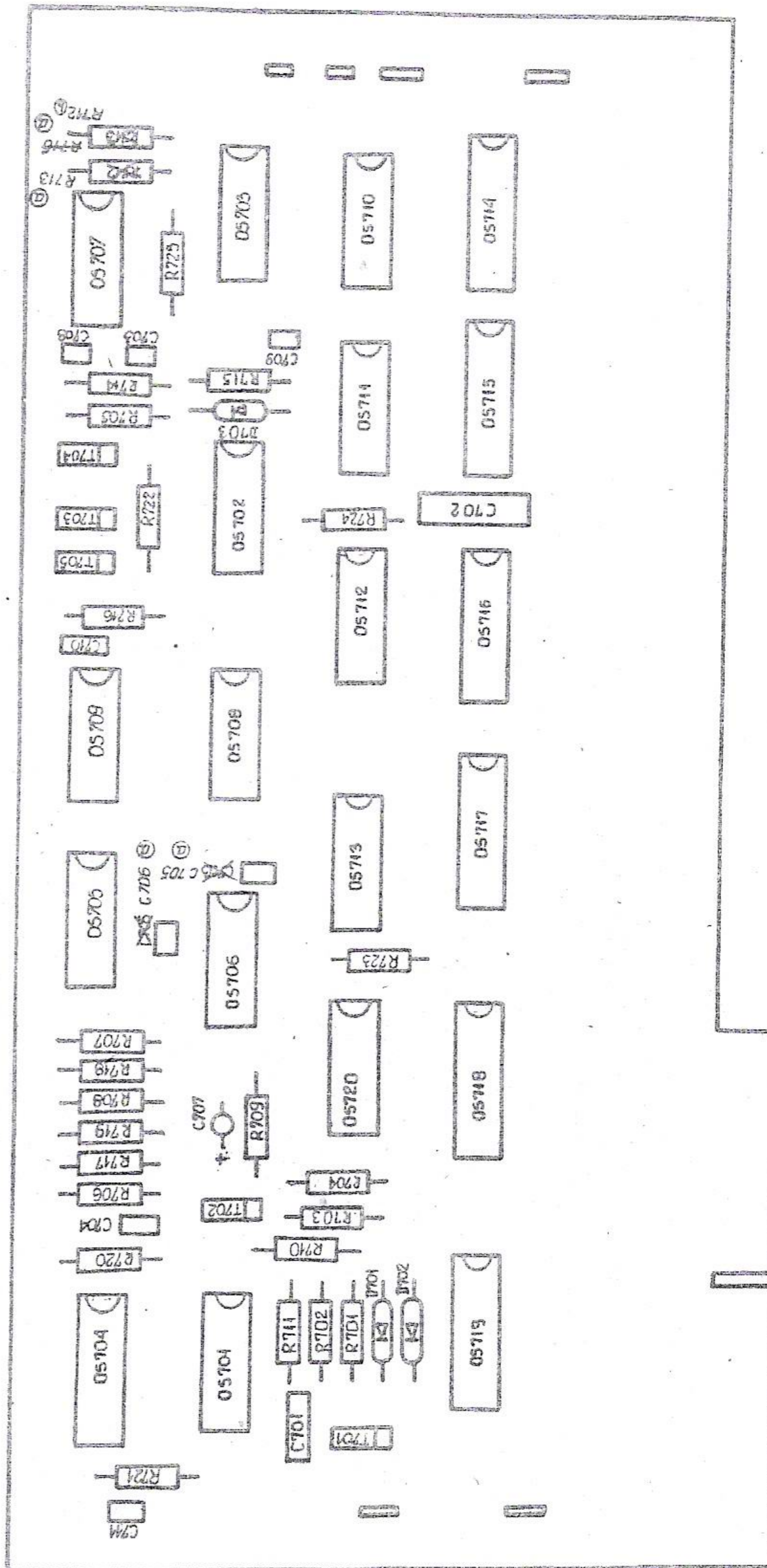
Platka przewornika U/7



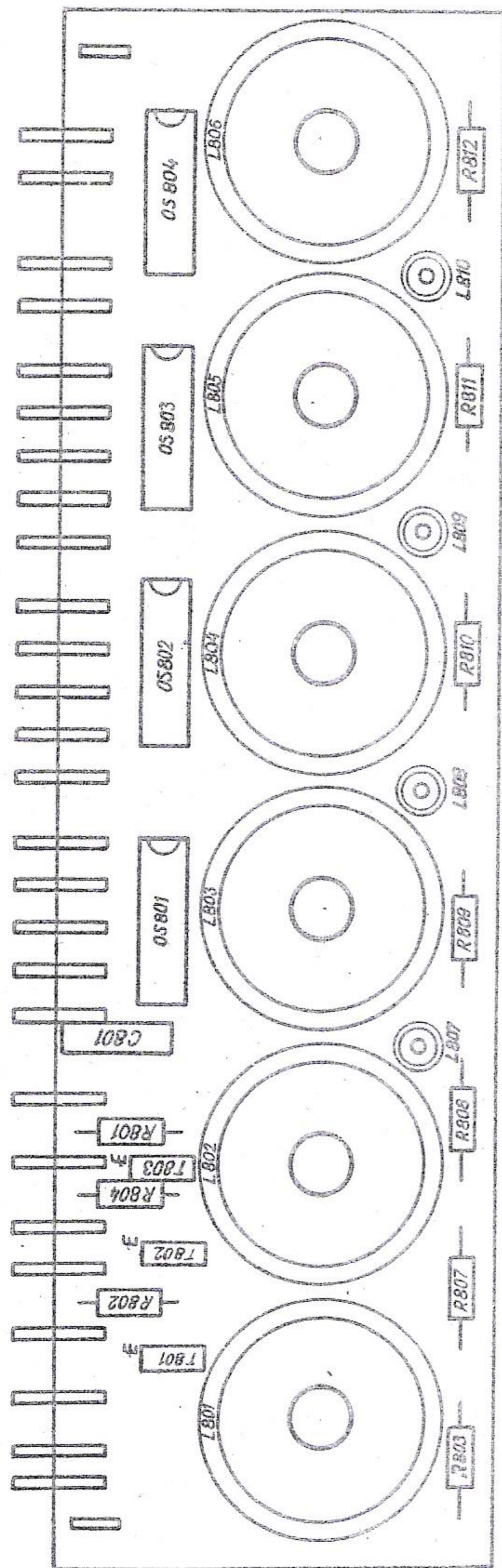
Płytki wzmacniacza DC



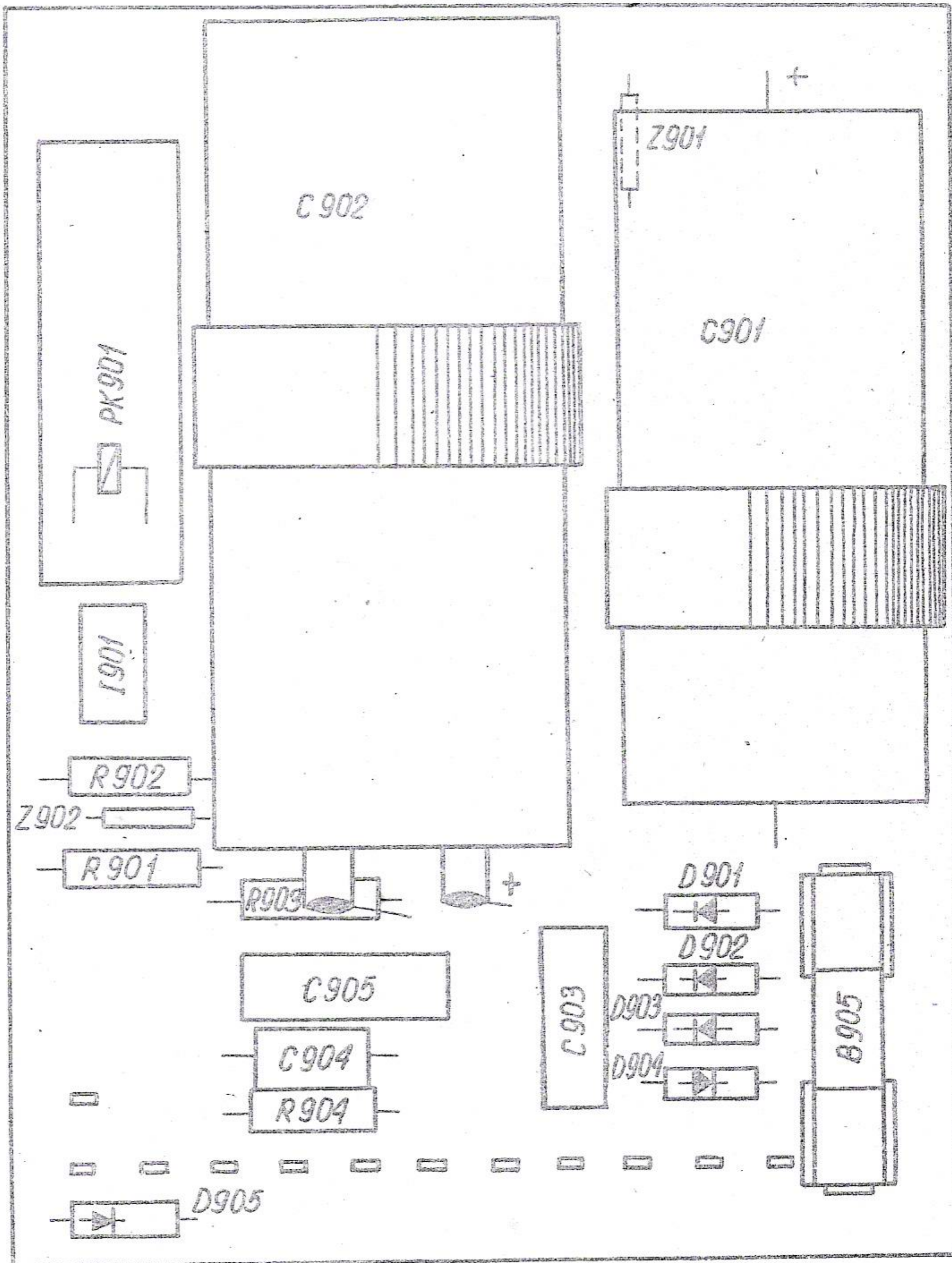
Płyta zasilacza A



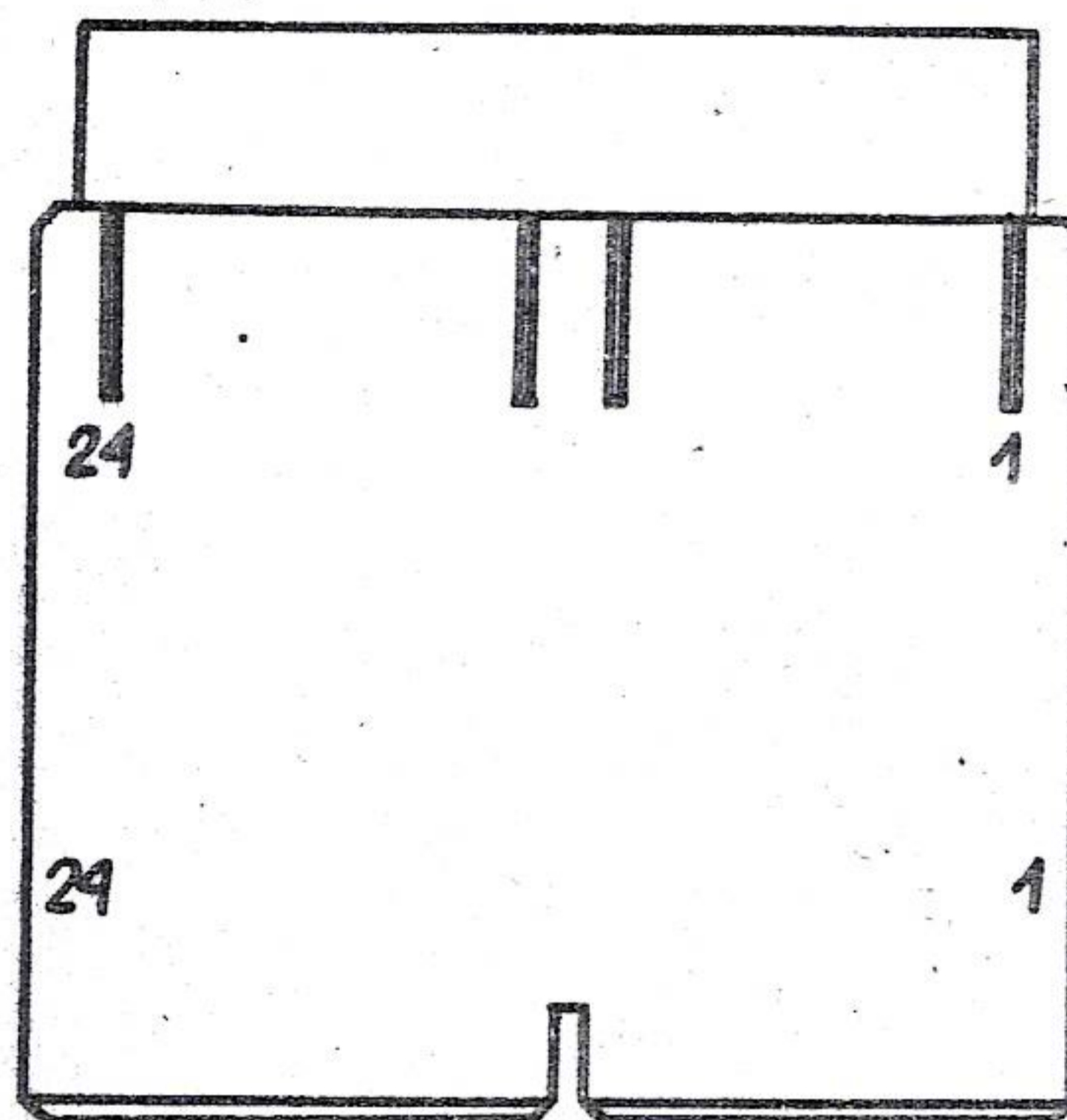
Płytki części cyfrowej



Platka wyświelacza



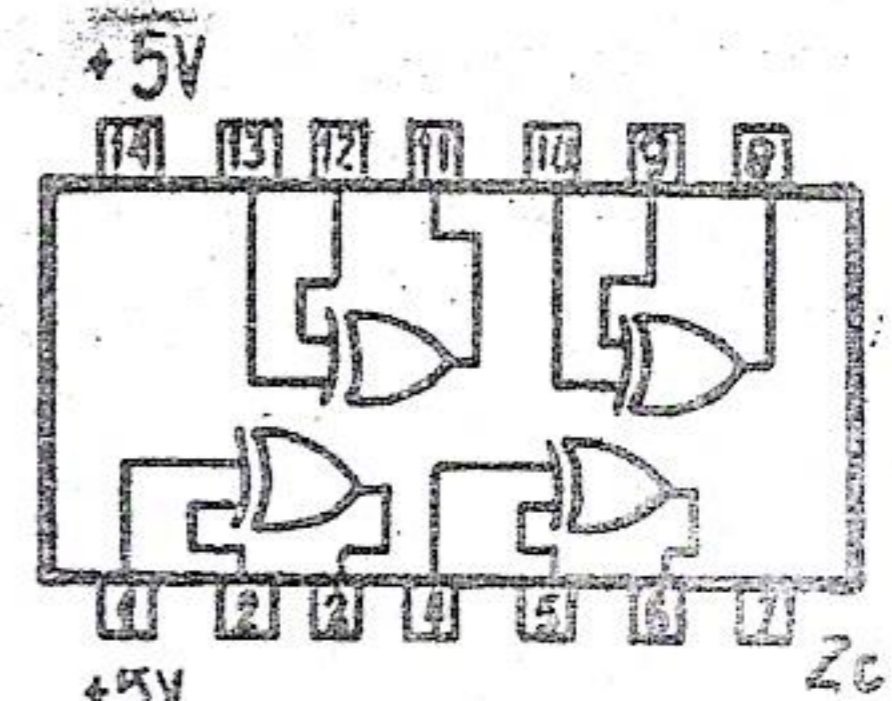
Płytki zasilacza C



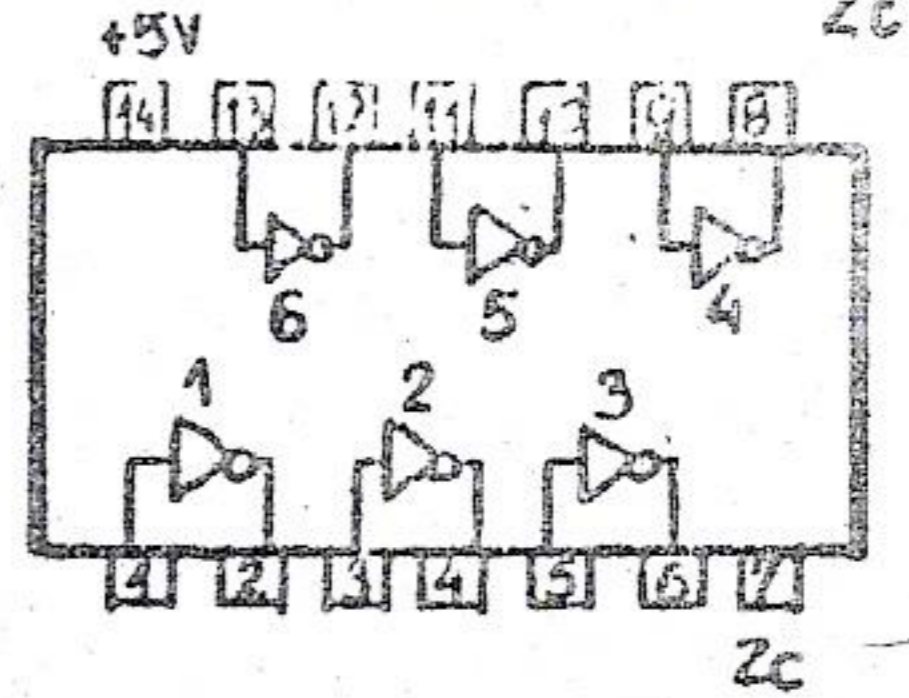
Płytki łączeniowa

① Widok z góry
Top view

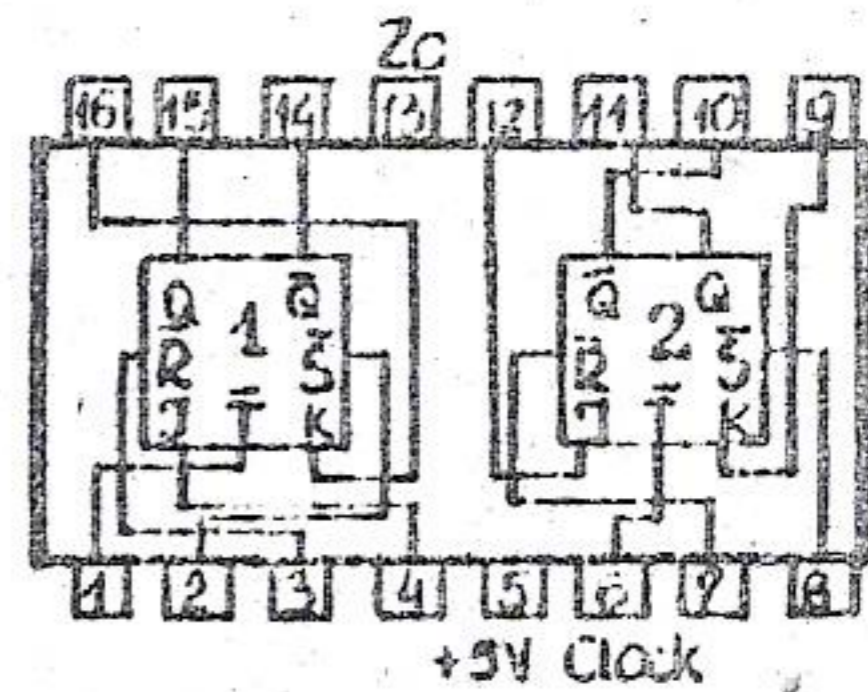
UCY7486N
EXCLUSIVE-OR



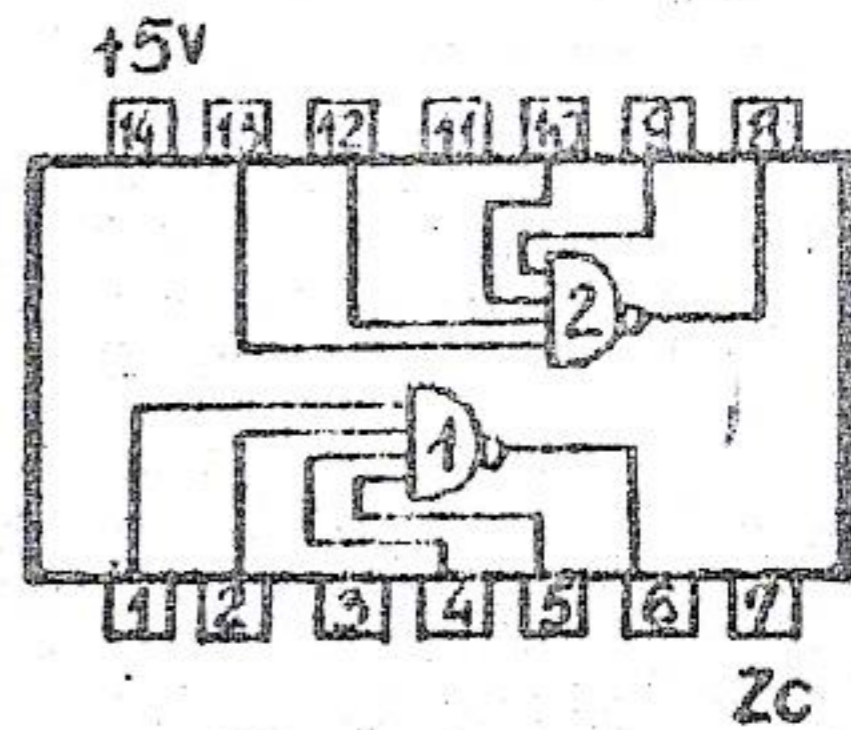
UCY7404N
④ Inwerter



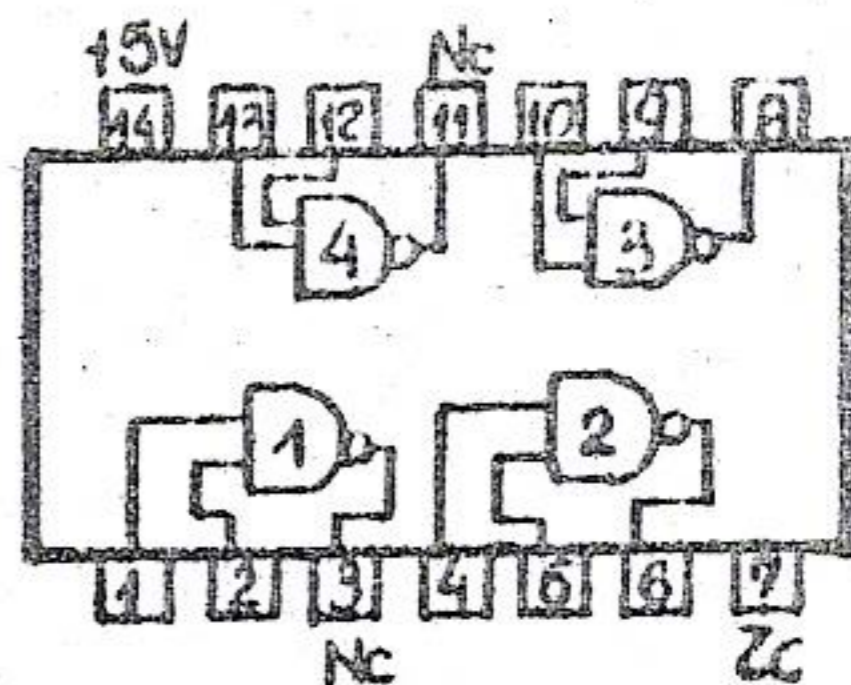
UCY7476N
⑥ Przerzutnik J-K
(Bistable J-K)



UCY7420N
NAND

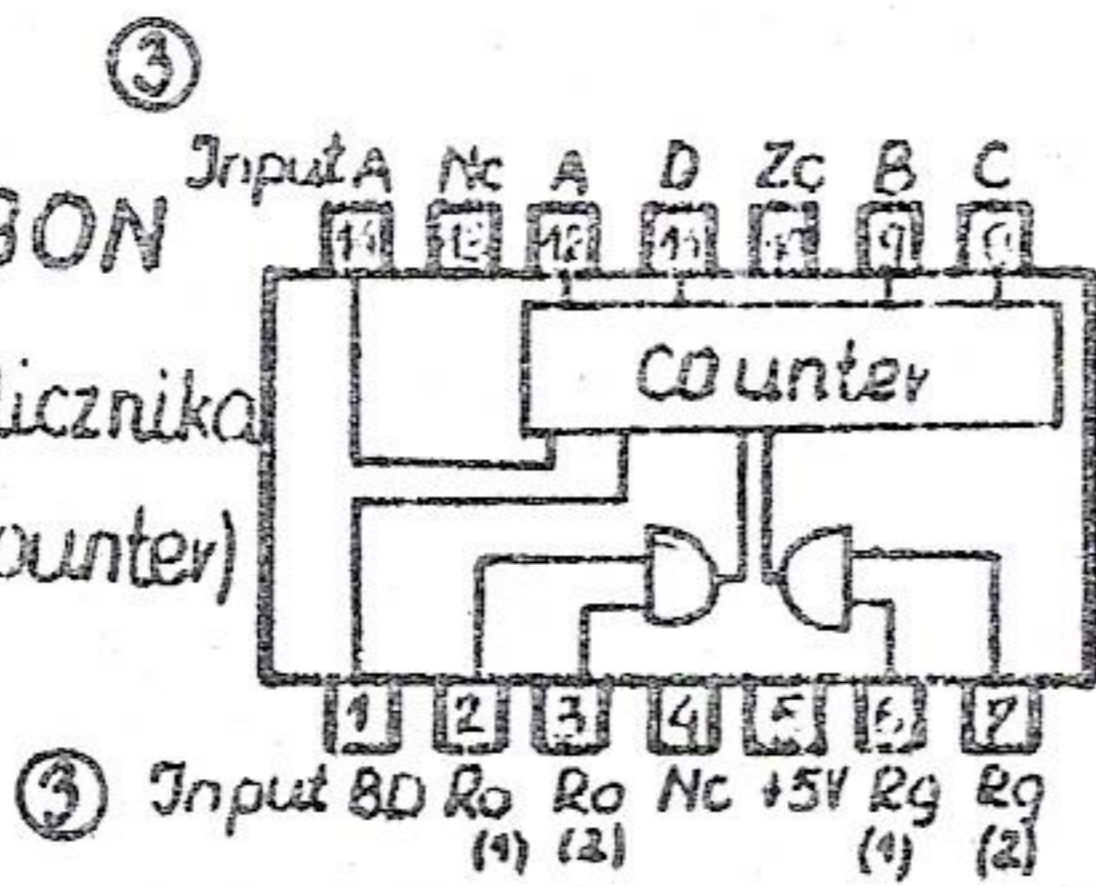


UCY7400N
NAND



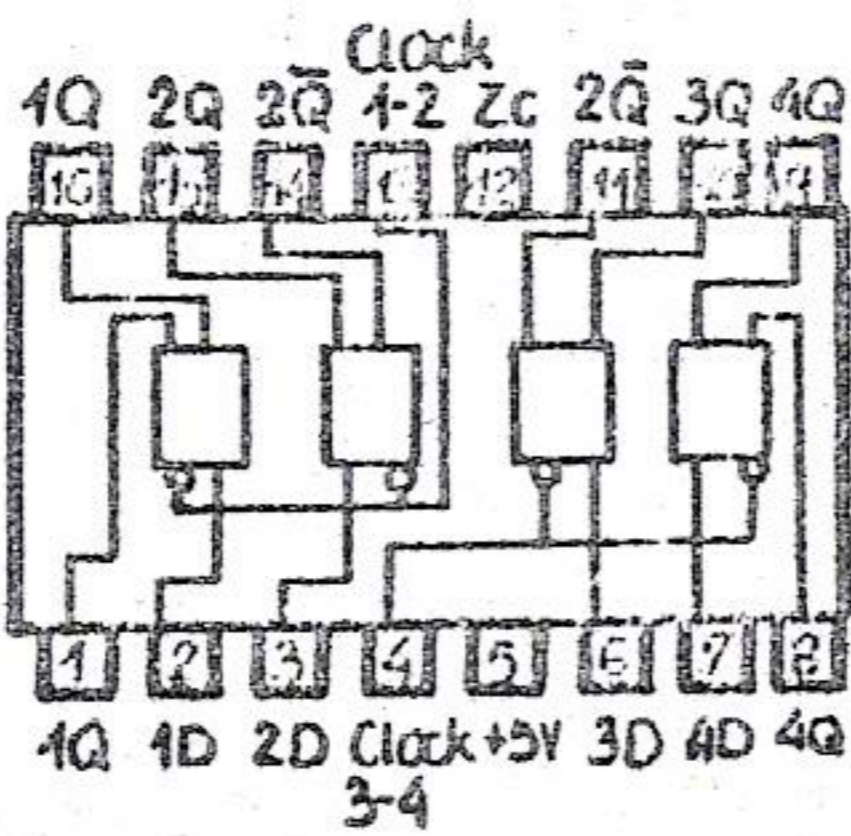
UCY7490N

② Dekada licznika
(Decade counter)



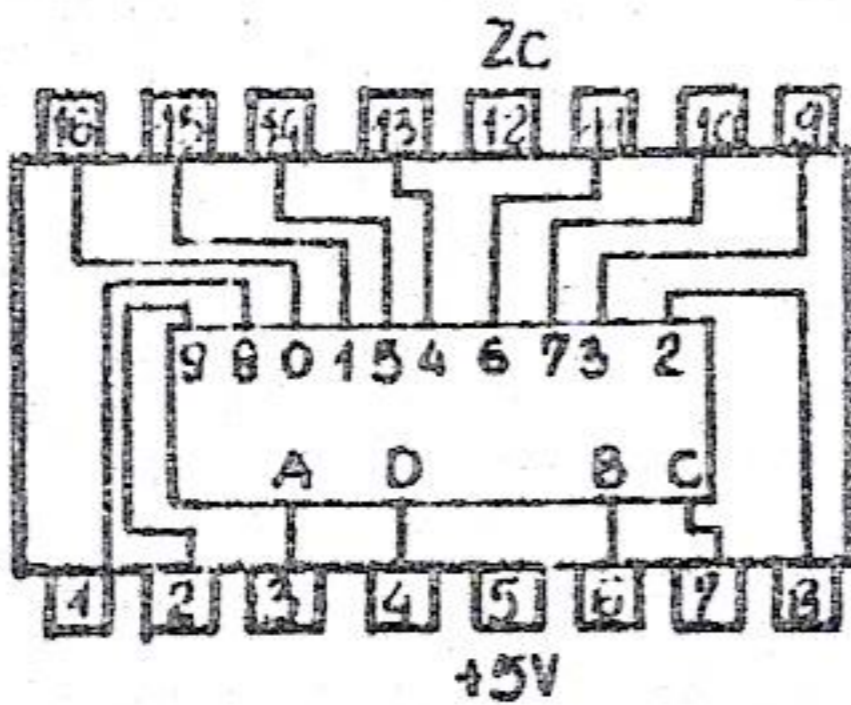
UCY7475N

⑤ Układ pamięci
(Bistable latch)



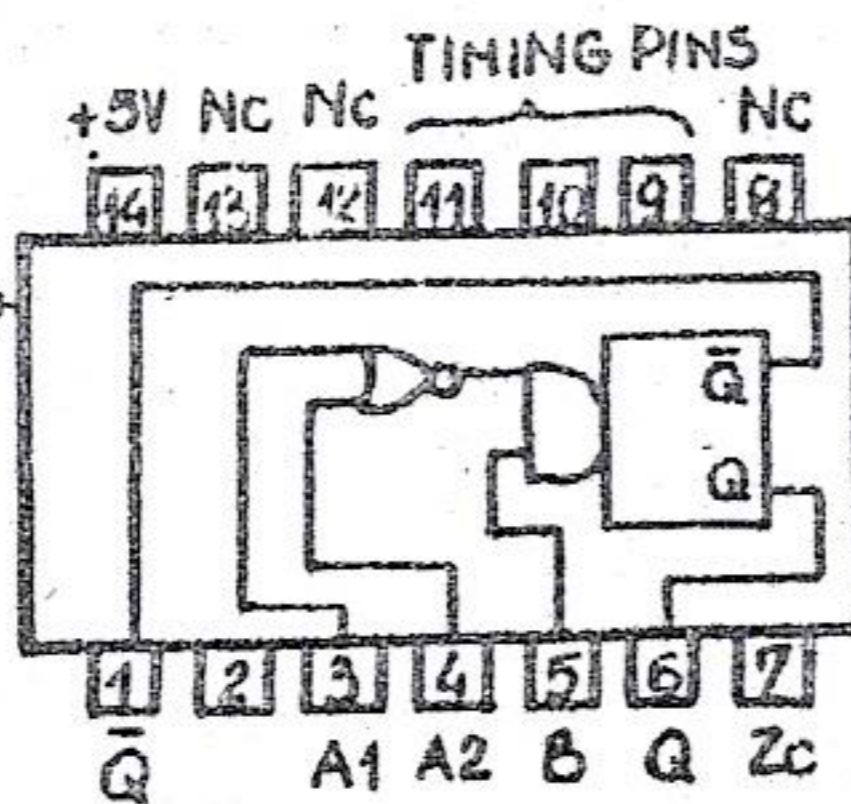
SFC 4141E

③ Dekoder
(Decoder driver)

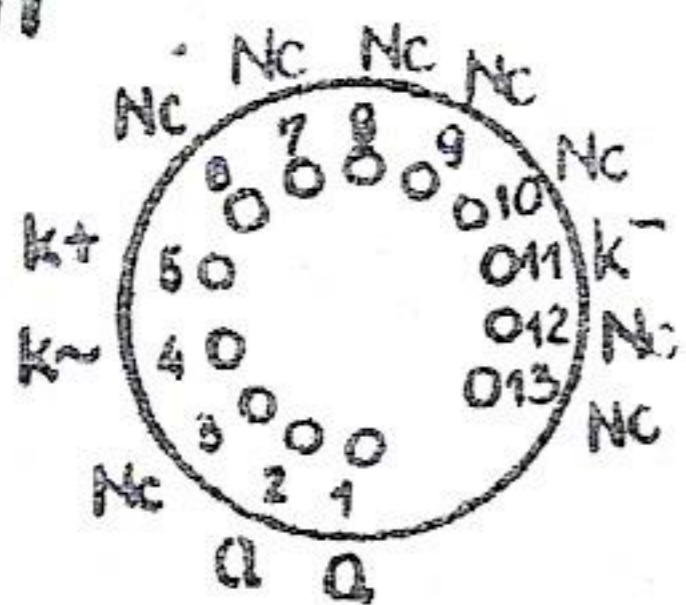


UCY74121N

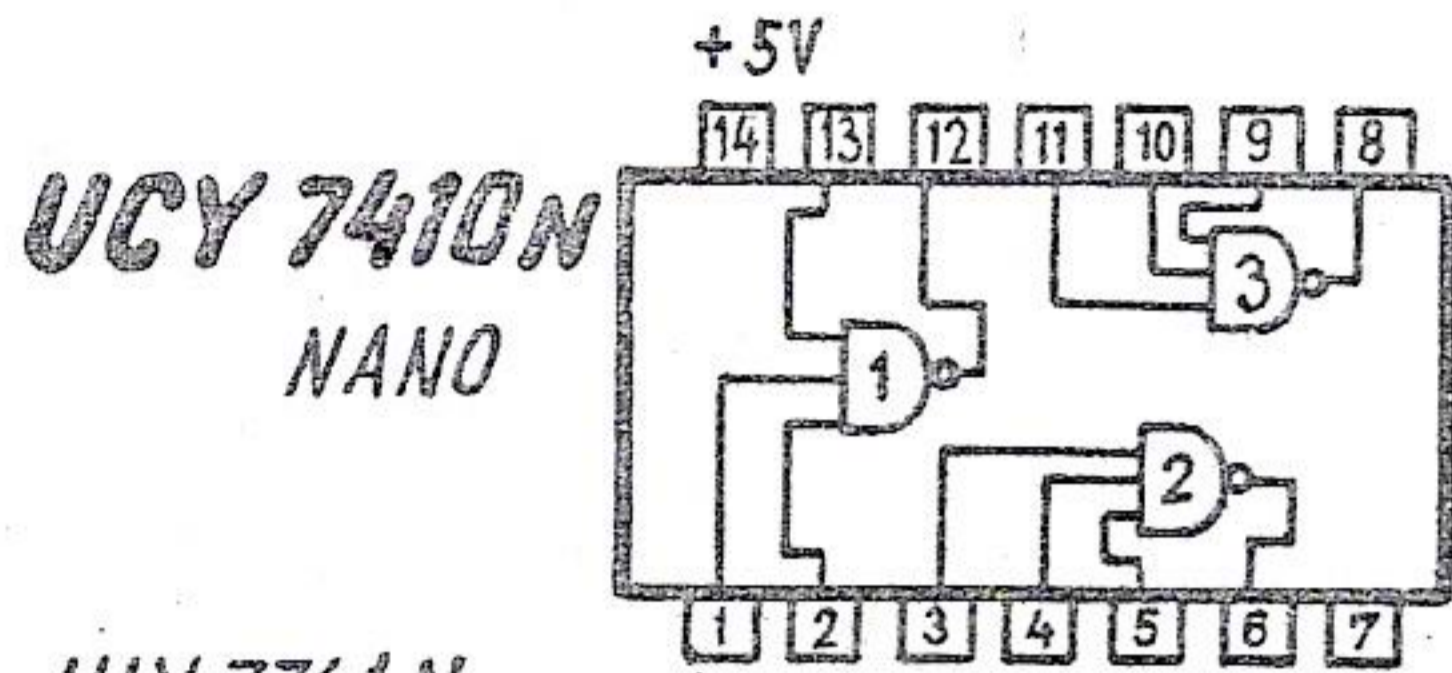
⑧ Przerzutnik jedno-
stabilny
(Mono-stable)



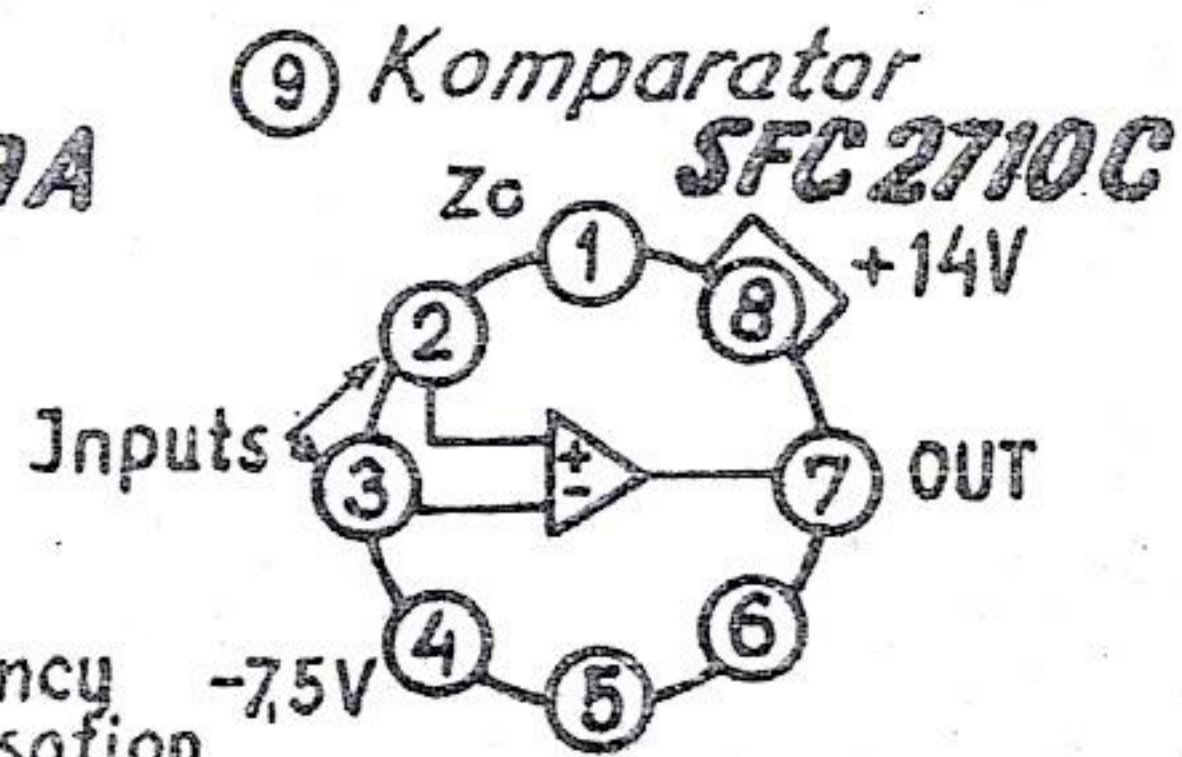
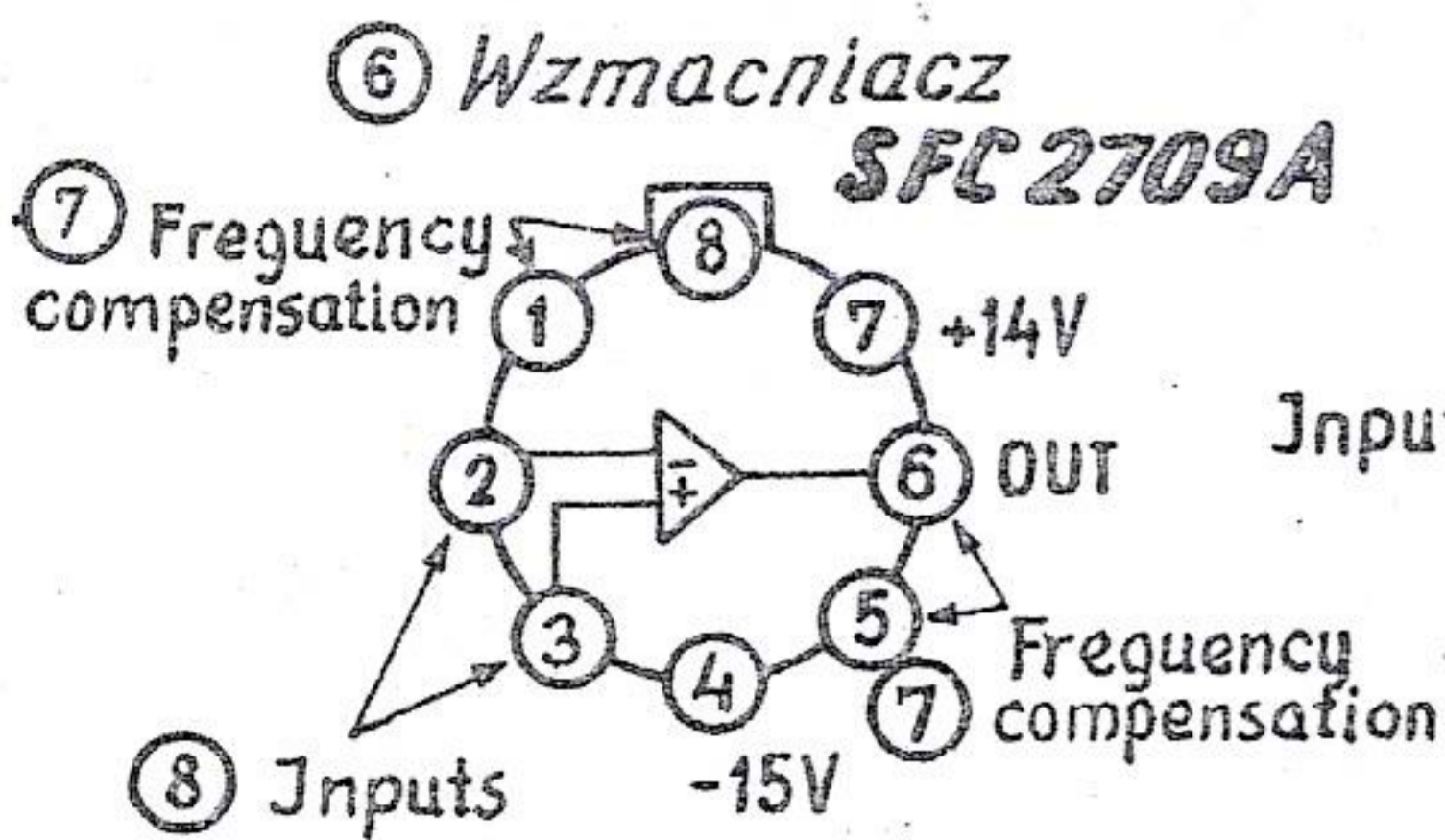
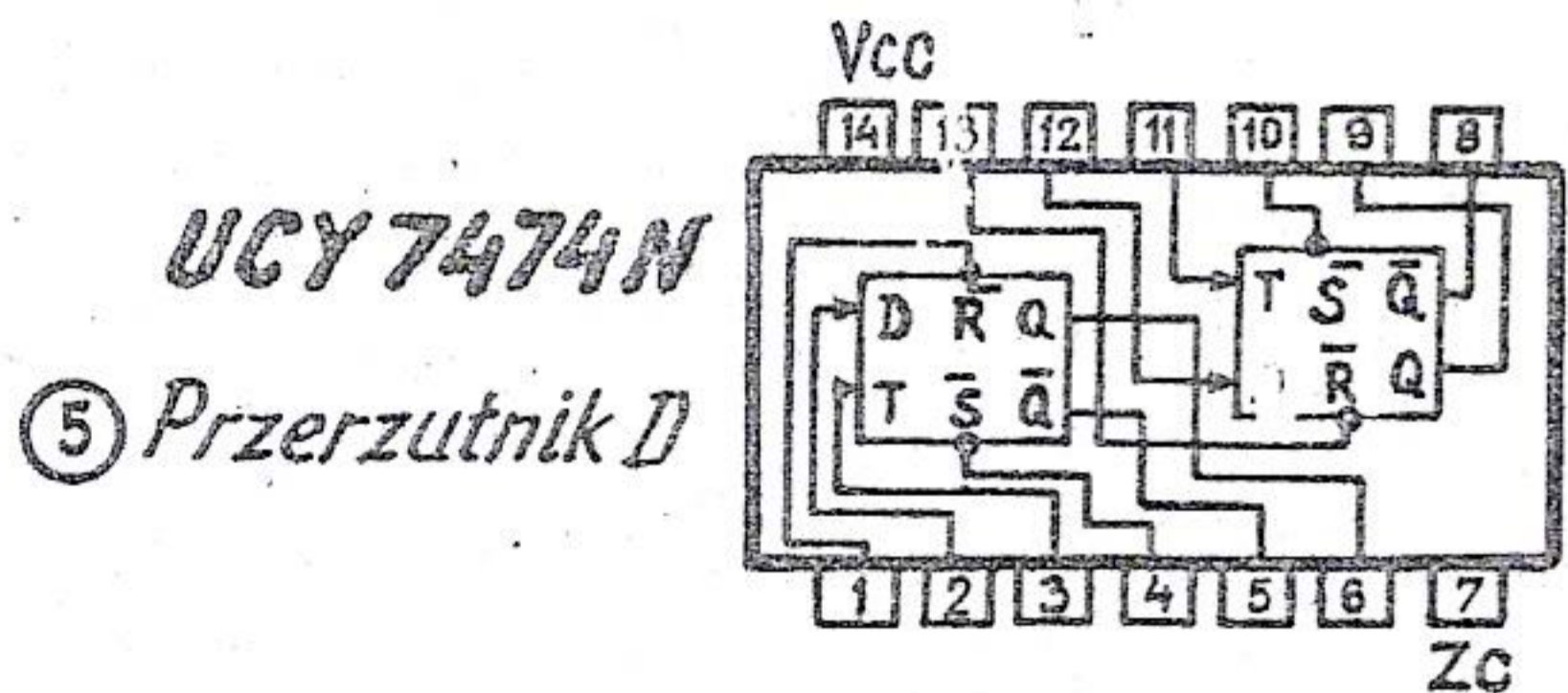
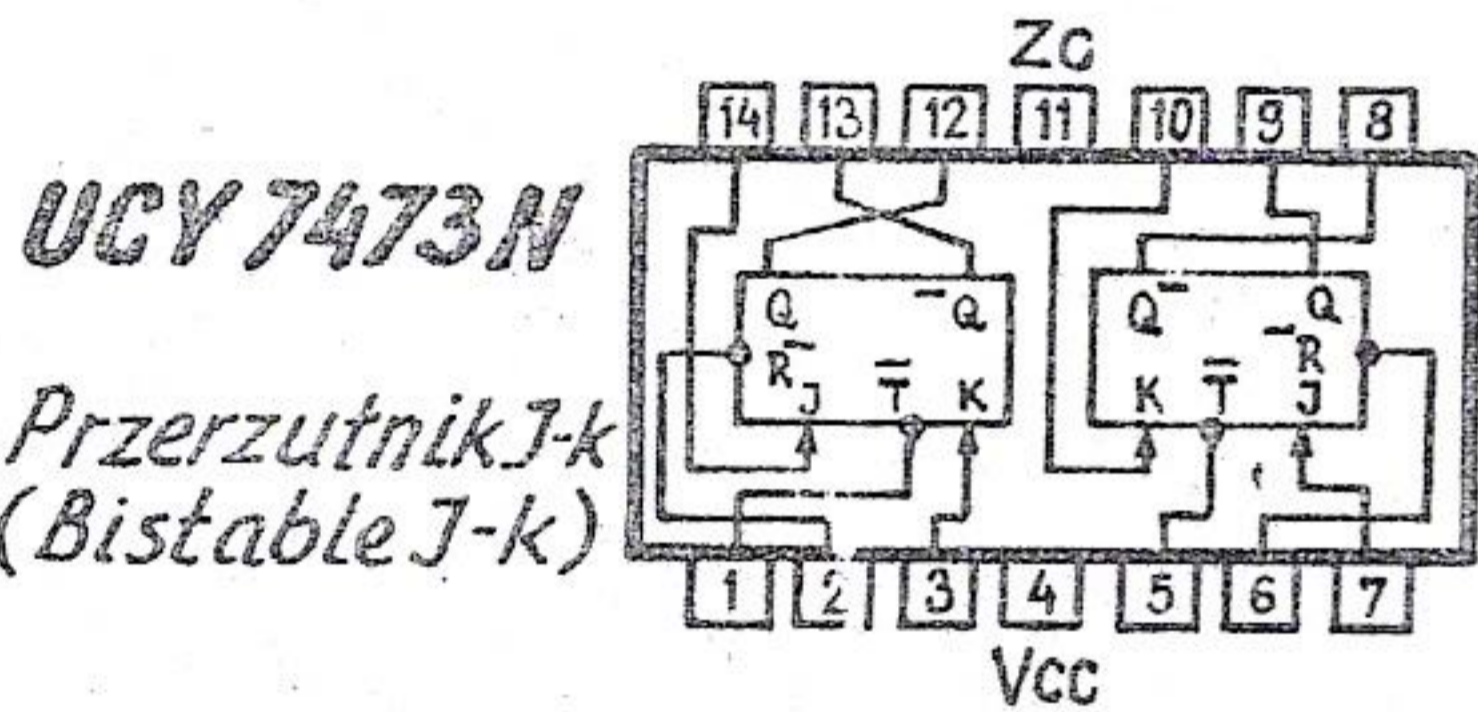
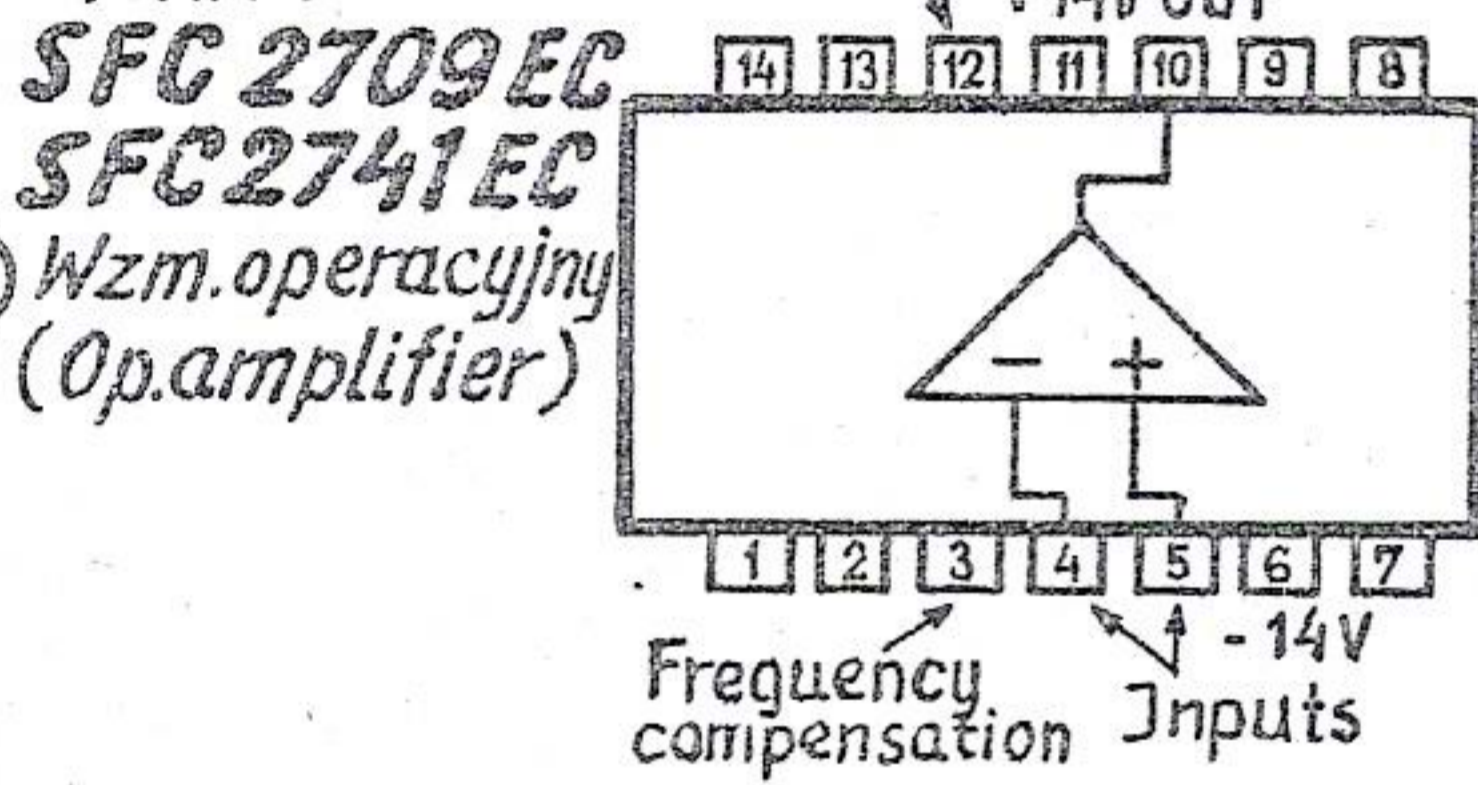
⑨ Wskaźnik znaku (Polarity display)
Z567H



① Widok z góry
Top view



ULY 7741N
B 109
MAA 502



② Widok z dołu
Bottom view

