

MINISTERSTWO NAUKI, SZKOLNICTWA WYŻSZEGO I TECHNIKI  
Kombinat Aparatury Badawczej i Dydaktycznej "KABID"

CZĘSTOŚCIOMIERZ CYFROWY  
typ PFL-23

INSTRUKCJA OBSŁUGI

ZAKŁAD OPRACOWAŃ I PRODUKCJI APARATURY NAUKOWEJ ZOPAN

" K A B I D - Z O P A N "

Warszawa, ul. Stalingradzka 29/31 tel. 11-30,61

Warszawa 1977

Przyrząd jest gotów do pracy natychmiast po włączeniu, jednak podaną w danych technicznych stabilność wzorca wewnętrznego uzyskuje się po jednej godzinie od momentu włączenia.

#### 3.4. Sprawdzenie przyrządu

Sprawdzenie przyrządu polega na pomiarze własnych częstotliwości wzorcowych.

Przełącznik /7/ ustawić w pozycji KONTROLA /klawisz wciśnięty.

Następnie należy wykonać następujące czynności :

- przełącznikiem CZAS POMIARU /4/ wybrać czas pomiaru 0,1 s a następnie wybierając przełącznikiem /9/ częstotliwości wzorcowe od 100 Hz do 10 MHz sprawdzić czy przyrząd mierzy poprawnie powyższe częstotliwości
- przełącznikiem CZAS POMIARU /4/ wybrać czas pomiaru 0,1 s i następnie wybierając przełącznikiem /9/ częstotliwości wzorcowe od 10 Hz do 10 MHz sprawdzić czy przyrząd mierzy poprawnie powyższe częstotliwości
- przełącznikiem CZAS POMIARU /4/ wybrać czas pomiaru 1 s i następnie wybierając przełącznikiem /9/ częstotliwości wzorcowe od 1 Hz do 10 MHz sprawdzić, czy przyrząd mierzy poprawnie powyższe częstotliwości,
- przełącznikiem CZAS POMIARU /4/ wybrać czas pomiaru 10 s i następnie wybierając przełącznikiem /9/ częstotliwości wzorcowe od 1 Hz do 10 MHz sprawdzić czy przyrząd mierzy poprawnie powyższe częstotliwości oraz czy kolejność cyfr na wskaźniku /8/ jest właściwa.

Jeżeli częstotściomierz jest sprawny, to uzyskany wynik na wskaźniku /8/ powinien być zgodny z nastawioną częstotliwością wzorcową z dokładnością  $\pm 1$  na ostatnim miejscu wskaźnika.

#### 3.5. Obsługa przyrządu przy wykonywaniu pomiarów

##### 3.5.1. Pomiar częstotliwości

- przełącznik KONTROLA - POMIAR /1/ ustawić w położeniu POMIAR

- zależnie od wartości napięcia o częstotliwości mierzonej ustawić klawisz /5/. Przyrząd nie jest wrażliwy na przesterowanie zbyt dużym sygnałem na wejściu /6/, jednak w pozycji  $\frac{1}{10}$  tego przełącznika przyrząd posiada rezystancję wejściową około 1 M $\Omega$ . Dla tej pozycji klawisza /5/ minimalne napięcie podane na wejściu /6/ przyrządu jest dziesięciokrotnie większe i wynosi 0,5 V,
- dołączyć napięcie o mierzonej częstotliwości do wejścia /6/ przyrządu,
- pokrętko CZAS ODCZYTU ustawić w położenie " " /ręczne kasowanie wyniku pomiaru/ lub ustawić tym pokrętkiem wygodny dla mierzonego czas odczytu /kasowanie automatyczne/
- przełącznikiem CZAS POMIARU wybrać odpowiedni czas pomiaru. Im większy czas pomiaru, tym większa dokładność pomiaru częstotliwości /składnik  $\pm \frac{1}{T}$  wzoru podanego w punkcie 2.1.3. niniejszej instrukcji/,
- odczytać wynik pomiaru na wskaźniku cyfrowym /8/.

**UWAGA 1:** W celu zwiększenia dokładności pomiaru można przyrząd wysterować z wzorca zewnętrznego o stabilności częstotliwości lepszej niż wzorzec wewnętrzny.

W tym celu napięcie wzorca zewnętrznego należy dołączyć do gniazda /11/, a przełącznik /10/ ustawić w położenie ZEWN.

**UWAGA 2:** Bezpośredni zakres pomiaru częstotliwości /10 Hz - 25 MHz/ można rozszerzyć przez zastosowanie dzielnika częstotliwości lub konwertera częstotliwości. Napięcie o częstotliwości wzorcowej do sterowania konwertera pobiera się z gniazda /13/ częstotliciomierza.

### 3.5.2. Wykorzystanie przyrządu jako źródła częstotliwości wzorcowych.

Częstotliciomierz typ PFL-23 może służyć jako źródło częstotliwości wzorcowych 1 Hz, 10 Hz, 100 Hz ..... 10 MHz wybranych przełącznikiem /9/.

Stabilność tych częstotliwości jest równa stabilności wzorca wewnętrznego.

Napięcie o częstotliwości 10 MHz ma kształt zbliżony do sinusoidalnego. Pozostałe przebiegi mają kształt prostokątny. Wyjście napięcia o częstotliwościach wzorcowych stanowi gniazdo /13/.

#### 4. Zasada pracy

Zasada pracy częstotliciomierza polega na zliczaniu impulsów odpowiadających każdemu okresowi mierzonego przebiegu w ściśle określonym wzorcowym czasie nazwanym czasem pomiaru lub czasem otwarcia bramki.

Czas otwarcia bramki jest określony przez układ podetawy czasu składający się z wzorca częstotliwości 10 MHz i dekadowych dzielników częstotliwości.

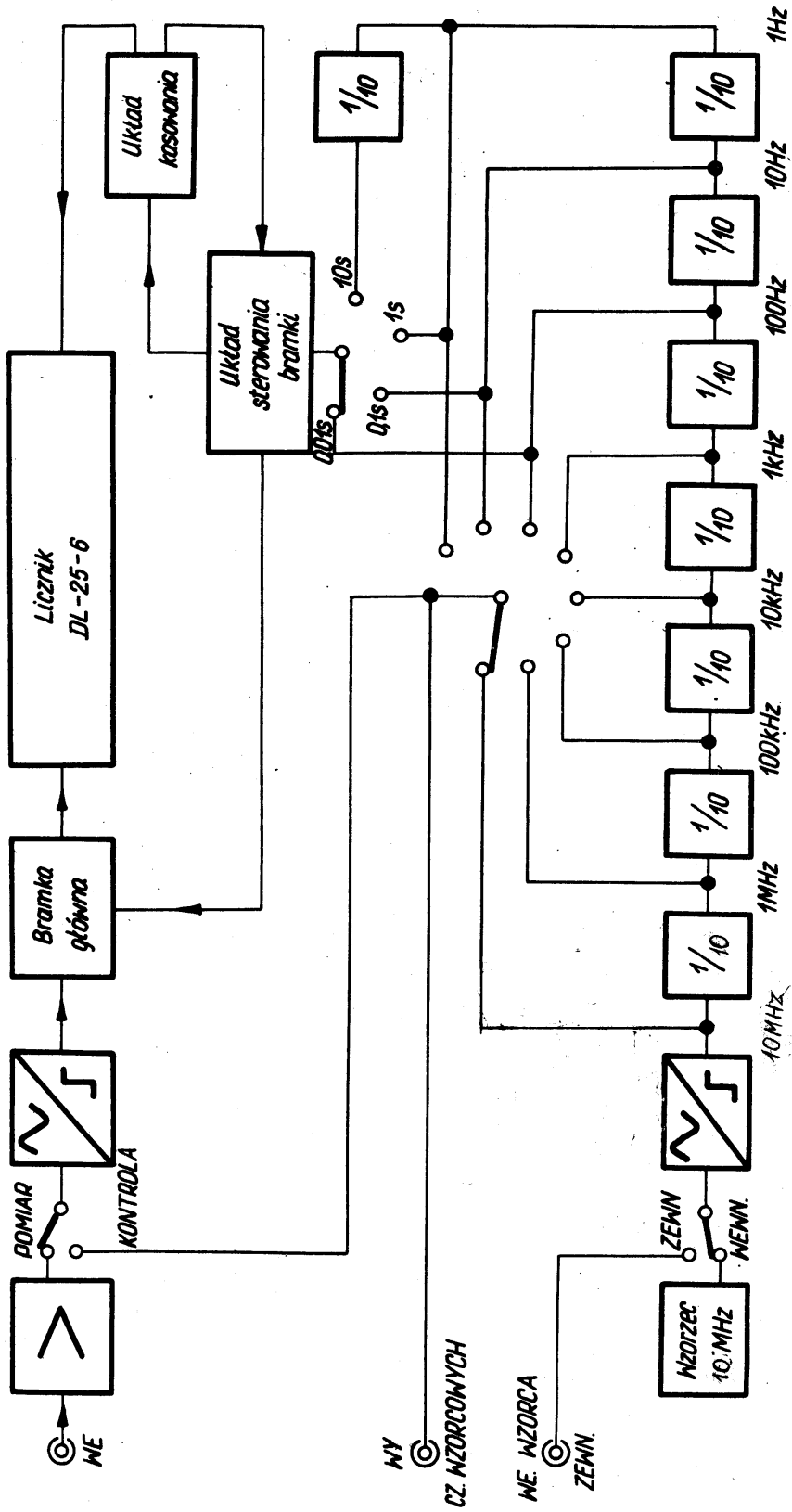
Impulsy uformowane z przebiegu mierzonego są zliczane przez sześciodekadowy licznik w czasie otwarcia bramki głównej - 10 ms, 100 ms, 1 s lub 10 s.

Wynik pomiaru odczytuje się bezpośrednio w kHz z uwzględnieniem przecinka, którego położenie zależy od pozycji przełącznika wybierającego określony czas pomiaru.

Po zamknięciu bramki wynik pomiaru pozostaje na wskaźniku dowolnie długo /przy ręcznym kasowaniu/ lub przez zależny od ustawienia /0,2 s - 7 s/ okres czasu /przy automatycznym kasowaniu/.

#### 5. Szczegółowy opis schematu ideowego

Mierzony przebieg przyłożony jest do gniazda WEJŚCIE. Pojemność C70 separuje składową stałą mierzonego przebiegu. Oporniki R112 i R114 łącznie z diodami D31 i D32 stanowią ogranicznik amplitudy. Tranzystory T16 - T19 pracują w układzie wzmacniacza wejściowego. Dwie z czterech bramek NAND układu scalonego IC45 spełniają rolę układu formującego /układ Schmitta/. Pozostałe dwie bramki NAND są sterowane przełącznikiem P4 /KONTROLA - POMIAR/. Przełącznik P4 wciśnięty - wejściu trzeciej bramki /pkt. 13/ ustala się napięcie równe zeru, na wejściu czwartej bramki /pkt. 9/ załączony jest przebieg o częstotliwości wzorcowej wybraną przełącznikiem P1.



SCHEMAT BLOKOWY CZĘSTOŚCIOMIERZ TYP PFL-23

W ten sposób wybrane przełącznikiem P1 napięcia o częstotliwościach wzorcowych są dołączone do wejścia bramki pierwszej /pkt. 1, 2 / układu scalonego IC44. Bramka ta spełnia rolę wzmacniacza impulsów. Impulsy prostokątne zostają zróżniczkowane w układzie R74, C71 i podane na wejście bramki głównej /pkt. 4/.

Jeżeli na obu wejściach bramki NAND układu scalonego IC44 /pkt. 12, 13/ będzie napięcie dodatnie większe od 2,5 V, to bramka główna będzie otwarta /pkt. 5 - napięcie dodatnie większe od 2,5 V/ na jej wyjściu /pkt. 6/ pojawią się wzmocnione impulsy ujemne.

Licznik będzie zliczał impulsy aż do zamknięcia bramki głównej.

Jeżeli przełącznik P4 będzie wyciśnięty /poz. POMIAR/, to na wejściu bramki NAND układu scalonego IC45 /pkt. 23/ oraz na wejściu następnej bramki /pkt.9/ tego samego układu scalonego będzie napięcie dodatnie i impulsy uformowane z przebiegu mierzonego będą przyłożone do wejścia bramki głównej.

Układ sterowania bramki głównej zbudowany jest na dwóch przerzutnikach IC42 i IC43.

Tranzystory T11 - T15 pracują w układzie automatycznego kasowania licznika i ustawiania przerzutników sterowania bramki głównej.

Wzorzec kwarcowy zbudowany jest na dwóch brankach NAND w typowym układzie. Pozostałe dwie bramki układu IC8 pracują w układzie formowania impulsów /przerzutnik Schmitta/.

Obniżenie częstotliwości wzorcowych realizuje się za pomocą układów scalonych IC1 - IC7 oraz IC41.

Licznik sześciodekadowy posiada pierwszą dekadę IC27 o częstotliwości 25 MHz. Pozostałe dekady są o typowej częstotliwości ok. 18 MHz.

Zasilacz posiada następujące typowe wartości napięć : +5 V +10V, -6V i +200V. Napięcie +5 V do zasilania układów scalonych jest stabilizowane w układzie IC40. Napięcia +10 V i - 6 V są stabilizowane diodami Zenera. Napięcie +200 V do zasilania wskaźników cyfrowych jest nie stabilizowane.

## 6. Konstrukcja przyrządu

Konstrukcja mechaniczna przyrządu jest oparta o profil aluminiowy dwuteowy. Takie rozwiązanie gwarantuje lekkość a jednocześnie dużą sztywność przyrządu.

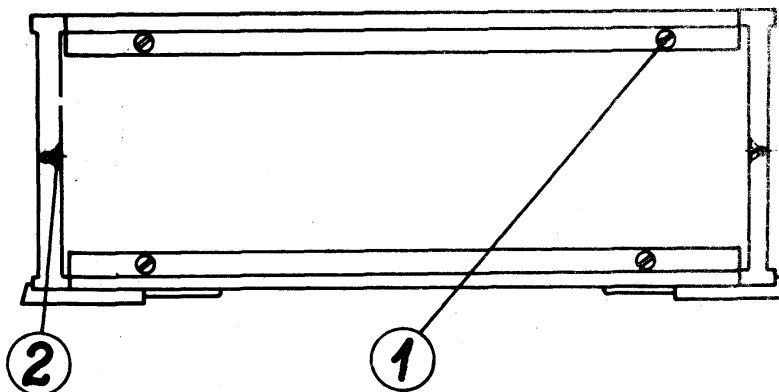
Zasadnicze układy elektryczne są zrealizowane na trzech płytkach połączeń drukowanych. Płytkę podstawy czasu usytuowaną w tylnej części przyrządu zawiera generator kwarcowy, łańcuch obniżaczy /dzielników/ częstotliwości.

Płytkę licznika zawiera sześciodekadowy całkowicie scalony układ liczący w układzie dziesiętnym wraz ze wskaźnikami typu Nixie.

Pozostałe układy elektryczne /prostownik, stabilizator, wzmacniacz, bramka, układ sterowania bramki i układ kasowania/ są umieszczone na płycie głównej przyrządu.

## 7. Podstawowe wskazówki dotyczące konserwacji i napraw

### 7.1. Sposób uzyskania dostępu do wnętrza przyrządu i jego ponownego montażu.



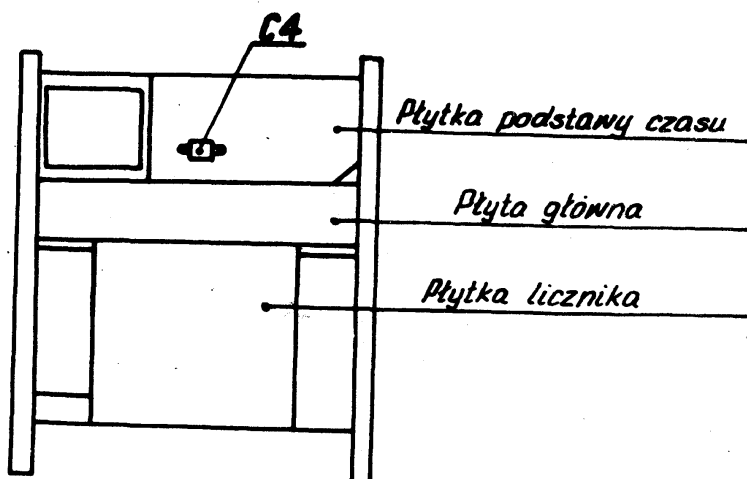
Przed przystąpieniem do demontażu przyrządu należy odłączyć sznur sieciowy od gniazda sieci zasilającej. W celu uzyskania dostępu do wnętrza przyrządu należy za pomocą wkrętaka odkręcić cztery wkręty oznaczone na

rysunku odnośnikiem /1/ oraz dwa wkręty oznaczone odnośnikiem /2/. Odkręcenie wkrętów /2/ pozwala na zdjęcie nakładek, którymi zakończone są boki przyrządu, oraz na wysunięcie osłony górnej.

Wysunięcie osłony dolnej wymaga dodatkowo zwolnienia wkrętów mocujących nóżki przyrządu. Uzyskanie dostępu do elementów na płycie głównej wymaga zdjęcia osłony wskaźników odkręcenia wkrętów mocujących licznik od strony czołowej i odchylenia płytki samego licznika. Po zdjęciu osłony górnej i dolnej uzyskuje się dostęp do wszystkich elementów przyrządu. Przy montażu przyrządu należy wykonać czynności odwrotne do w/w.

## 7.2. Korekcja przyrządu

Co pewien okres czasu zależny od intensywności eksploatacji należy skorygować częstotliwość kwarcowego wzorca częstotliwości. Na poniższym rysunku przedstawione jest usytuowanie powietrznego kondensatora obrotowego, który służy do korekcji częstotliwości wzorca.



Dostęp do kondensatora uzyskuje się po zdjęciu osłony górnej.

Korekcję przeprowadza się przez zmianę pojemności kondensatora za pomocą wkrętaka. Kontrolę prawidłowego dostrojenia przeprowadza się przez pomiar częstotliwości wzorcowej 10 MHz. /uzyskanej na wyjściu przyrządu przy ro-



dzaju jego pracy jako źródła częstotliwości wzorcowych/ za pomocą częstotliciemierza z wysokostabilnym wzorcem częstotliwości.

Jeżeli zmiana pojemności tego kondensatora jest niewystarczająca, to należy wymienić kondensator równoległy C3.

### 7.3. Wskazówki dotyczące lokalizacji uszkodzeń.

Przyrząd jest tak zaprojektowany, że istnieje natychmiastowa możliwość sprawdzenia podstawowych układów bez konieczności korzystania z dodatkowych przyrządów.

W celu sprawdzenia działania przyrządu należy wykonać niżej wymienione czynności:

- ustawić przełącznik /10/ w pozycję WEWN,
- wcisnąć klawisz przełącznika /7/ KONTROLA - POMIAR,
- ustawić pokrętkę /2/ CZAS ODCZYTU w pozycji " ∞ ",
- przełącznik /4/ CZAS POMIARU ustawić w pozycji "10 s"
- wcisnąć klawisz "1 Hz" przełącznika /9/,
- nacisnąć i puścić klawisz przełącznika /3/ KASOWANIE.

Powinno nastąpić skasowanie wszystkich wskaźników cyfrowych na zero i przyrząd powinien zliczać impulsy o częstotliwości 1 Hz /w czasie pomiaru 10 s/.

Jeżeli nastąpi skasowanie stanu licznika lecz nie nastąpi zliczanie, to uszkodzenie znajduje się w łańcuchu dzielnika częstotliwości wzorcowych poniżej 100 Hz.

Jeżeli nie nastąpi skasowanie stanu licznika lecz występuje zliczanie impulsów o częstotliwości 1 Hz, to uszkodzenie znajduje się w obwodzie kasowania.

Jeżeli nie nastąpiło kasowanie i zliczanie impulsów, to uszkodzenie znajduje się w układzie generatora wzorcowego lub w układzie dzielnika częstotliwości wzorcowych powyżej 100 Hz.

Przy zliczaniu przez przyrząd impulsów o częstotliwości 1 Hz sprawdzić czy kolejność świecenia się cyfr jest prawidłowa.

Następnie należy dokonać powyższego sprawdzenia dla wszystkich częstotliwości wzorcowych.

Powyższe czynności należy wykonać dla wszystkich czasów pomiaru /1 s, 0,1 s i 0,01 s/.

Powyższy sposób sprawdzenia nie obejmuje wzmacniacza wejściowego.

Aby sprawdzić wstępnie działanie wzmacniacza, należy przewodem wspólnym połączyć gniazdo wyjścia częstotliwości wzorcowych /13/ z gniazdem wejścia częstociomierza /6/. Przełącznikiem /9/ należy wybrać częstotliwość 10 MHz, natomiast przełącznikiem CZAS POMIARU /4/ wybrać poz. 0,01 s.

Jeżeli wzmacniacz działa, to częstociomierz zmierzy poprawnie częstotliwość 10 MHz z własnego wzorca.

Jeżeli po włączeniu do sieci zasilającej, mimo włączenia nie świeci żaden wskaźnik, to należy sprawdzić bezpiecznik B1.

Gdy po włączeniu do sieci zasilającej uzyska się świecenie wszystkich cyfr jednocześnie, to należy sprawdzić bezpiecznik B2, a jeśli jest on dobry, to sprawdzić napięcie +5 V.

## 8. Transport

Częstociomierz typ PFL-23 jest przyrządem laboratoryjnym wymagającym ostrożności przy jego przenoszeniu. Przyrząd spełnia dane techniczne po transporcie w oryginalnym opakowaniu przy podanych niżej ograniczeniach :

- temperatura otoczenia	-25°C - +55°C
- wilgotność względna	95 % ± 3% przy 25°C
- wytrzymałość na udary	4000 uderzeń przy częstotliwości 20 - 80 uderzeń na minutę i przy śpieszeniu 12 g ± 2g

## 9. Przechowywanie

Czas przechowywania przyrządu w opakowaniu ochronno-temperaturowym nie powinien być dłuższy niż 6 miesięcy.

W przypadku przechowywania przyrządu bez opakowania powinny być zachowane następujące warunki:

temperatura + 5°C - +45°C

wilgotność względna 40 % - 80 %

brak par, kwasów, zasad i innych substancji powodujących korozję, brak odczuwalnych wibracji i wstrząsów.

10. Wyposażenie przyrządu

- kabel połączeniowy koncentryczny  
C-4578-033-1 1 szt.
- bezpiecznik topikowy typ Btr 20/5-1A 2 "
- bezpiecznik topikowy typ BTr 20/5-0,5A 2 "

SPIS TREŚCI :

1. Przeznaczenie przyrządu	str.	4
2. Dane techniczne	"	4
3. Obsługa przyrządu	"	6
3.1. Rozmieszczenie organów sterowniczych i regulacyjnych	"	6
3.2. Przepisy bezpieczeństwa obsługi	"	9
3.3. Przygotowanie przyrządu do pracy	"	9
3.4. Sprawdzenie przyrządu	"	10
3.5. Obsługa przyrządu przy wykonywaniu pomiarów	"	10
3.5.1. Pomiar częstotliwości	"	10
3.5.2. Wykorzystanie przyrządu jako źródła częstotliwości wzorcowych	"	11
4. Zasada pracy	"	12
5. Szczegółowy opis schematu ideowego	"	12
6. Konstrukcja przyrządu	"	15
7. Podstawowe wskazówki dotyczące konserwacji i napraw	"	15
7.1. Sposób uzyskania dostępu do wnętrza przyrządu i jego ponownego montażu	"	15
7.2. Korekcja przyrządu	"	16
7.3. Wskazówki dotyczące lokalizacji uszkodzeń	"	17
8. Transport	"	18
9. Przechowywanie	"	18
10. Wyposażenie przyrządu	"	19

11. Wykaz załączników

Schemat ideowy

SH-6843-347

Schemat montażowy

H-5843-383

Wykaz elementów

OD-6843-8057/1

## 1. Przeznaczenie przyrządu

Częstościomierz typ PFL-23 jest przeznaczony do cyfrowego pomiaru częstotliwości w zakresie 10 Hz - 25 MHz. Przyrząd może również służyć jako źródło częstotliwości wzorcowych 10 MHz, 1 MHz, 100 kHz, 10 kHz, 1 kHz, 100 Hz, 10 Hz i 1 Hz.

Najważniejszymi zaletami przyrządu są :

- duża szybkość pomiaru,
- duża dokładność pomiaru,
- bezpośredni odczyt wyniku pomiaru,
- bezpośredni odczyt wyniku pomiaru w postaci cyfrowej,
- małe wymiary i ciężar
- mała moc zasilania.

Bezpośredni zakres pomiaru częstotliwości /10 Hz - 25 MHz/ można rozszerzyć przez zastosowanie dzielnika częstotliwości lub konwertera częstotliwości. Przyrząd może być również sterowany z zewnętrznego wzorca częstotliwości 10 MHz.

## 2. Dane techniczne

### 2.1. Pomiar częstotliwości

2.1.1. Zakres pomiaru :

$$f_x = 10 \text{ Hz} - 25 \text{ MHz}$$

2.1.2. Czas pomiaru :

$$t_p = 0,01\text{s}, 0,1\text{s}, 1\text{s} \text{ i } 10\text{s}$$

2.1.3. Dokładność pomiaru :

$$\Delta f_x = \pm \frac{1}{t_p} \pm \frac{\Delta f_w}{f_w} \cdot f_x$$

$$\frac{\Delta f_w}{f_w} - \text{dokładność podstawy czasu}$$

2.1.4. Napięcie wejściowe :

20 Hz - 25 MHz

$$U_{we} = 50 \text{ mV} - 50 \text{ V}$$

10 Hz - 20 Hz

$$U_{we} = 100 \text{ mV} - 50 \text{ V}$$

2.1.5. Impedancja wejściowa

$$R_{we} \geq 100 \text{ k}\Omega \parallel C_{we} \leq 40 \text{ pF}$$

## 2.2. Wewnętrzny wzorzec częstotliwości

2.2.1. Częstotliwość 10 MHz

2.2.2. Stabilność częstotliwości

/po 1 godz. od momentu

włączenia/ :  $\pm 5 \cdot 10^{-6}$ /dobę

2.2.3. Zmiana częstotliwości

przy zmianach tempera-

tury otoczenia w

zakresie  $+10^{\circ}\text{C} - +45^{\circ}\text{C}$  :  $\leq 5 \cdot 10^{-5}$

## 2.3. Zewnętrzny wzorzec częstotliwości

2.3.1. Częstotliwość : 10 MHz

2.3.2. Napięcie wejściowe :  $U_{we} = 0,5 \text{ V} - 2,5 \text{ V}$

2.3.3. Oporność wejściowa :  $R_{we} \geq 1 \text{ k}\Omega$

## 2.4. Wyjście częstotliwości wzorcowych

2.4.1. Częstotliwość wzorcowa: 10 MHz, 1 MHz, 100 kHz,  
10 kHz, 1 kHz, 100 Hz,  
10 Hz i 1 Hz

2.4.2. Napięcie wyjściowe

mierzone przy obciążeniu

$R = 1 \text{ k}\Omega \parallel C = 30 \text{ pF}$  :  $U_{wy} \geq 2 \text{ V}_{p-p}$

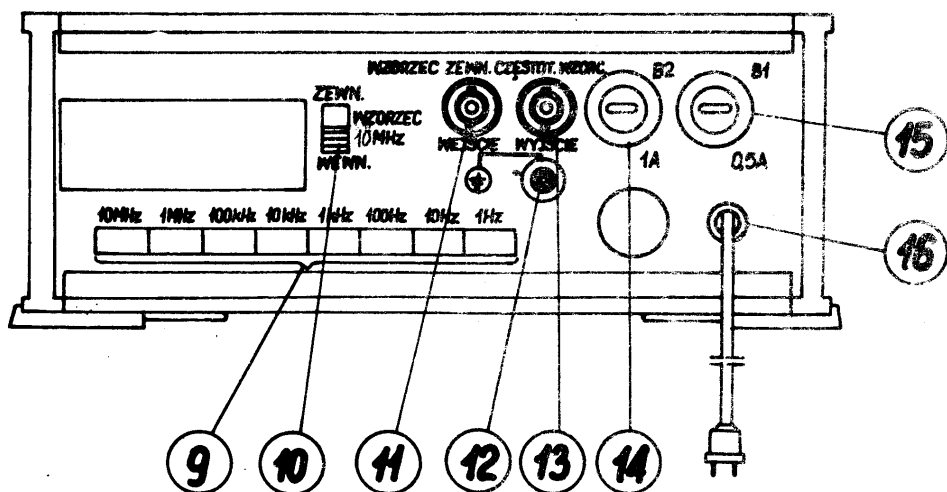
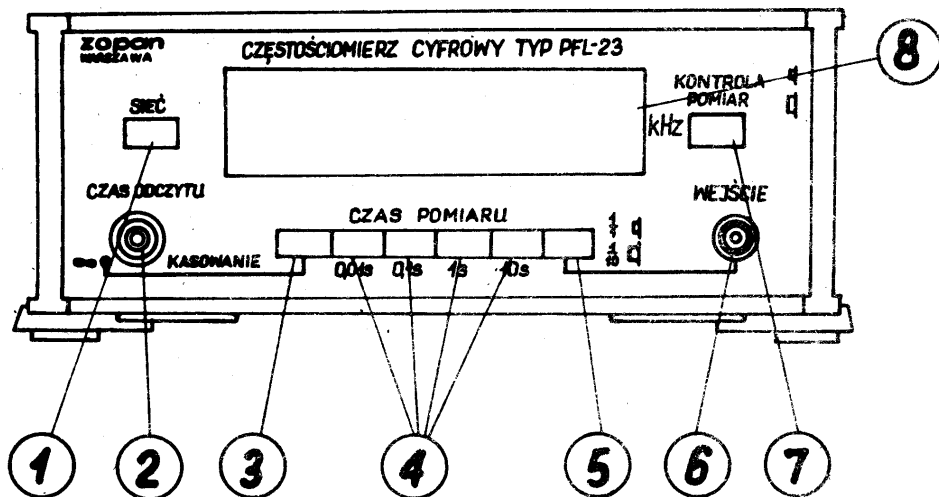
## 2.5. Licznik

2.5.1. Pojemność licznika :  $10^6 - 1$  /6 dekad liczących/

2.5.2. Wskaźnik stanu licznika: dekadowy wskaźnik jednopoziomowy z lampami cyfrowymi typu Nixie /LC 531/







- 5 - Przełącznik klawiszowy o działaniu niezależnym służy do wyboru czułości i rezystancji wejściowej
- $\frac{1}{1}$  - klawisz wciśnięty  $R_{we} \geq 100 \text{ k}\Omega$ ,  $U_{we} \leq 50 \text{ mV}$
- $\frac{1}{10}$  - klawisz wyciśnięty  $R_{we} \geq 1 \text{ M}\Omega$ ,  $U_{we} \leq 0,5 \text{ V}$
- 6 - WEJŚCIE - gniazdo BNC-50 - służy do przyłączenia napięcia o częstotliwości mierzonej
- 7 - KONTROLA-POMIAR - przełącznik klawiszowy o działaniu niezależnym, służy do wyboru pracy przyrządu.
- klawisz wciśnięty - KONTROLA - przyrząd mierzy własne częstotliwości wzorcowe wybrane przełącznikiem /4/
- klawisz wyciśnięty - POMIAR - przyrząd mierzy częstotliwość napięcia załączonego do wejścia /6/ w czasie pomiaru określonym przełącznikiem /4/
- 8 - cyfrowy wskaźnik wyniku pomiaru
- 9 - przełącznik klawiszowy o działaniu współzależnym - służy do wyboru częstotliwości wzorcowej zliczanej przez licznik przy wciśniętym klawiszu KONTROLA /7/ oraz do wyboru tej częstotliwości przy korzystaniu z przyrządu jako źródła częstotliwości wzorcowych
- 10 - ZEWN.- WEWN. - WZORZEC 10 MHz - przełącznik przesuwany - służy do wyboru sterowania przyrządu wzorcem wewnętrznym lub zewnętrznym o częstotliwości 10 MHz
- 11 - WEJŚCIE WZORCA ZEWN. - gniazdo BNC-50 służy do przyłączenia zewnętrznego wzorca częstotliwości
- 12 - Zacisk uziemiający przyrząd
- 13 - CZĘSTOTLIWOŚCI WZORCOWE - WYJŚCIE - gniazdo BNC-50, na które podane jest napięcie o częstotliwości wzorcowej wybranej przełącznikiem /9/.

- 14 - B2 - bezpiecznik rurkowy zabezpieczający obwód zasilania stabilizatora +5 V
- 15 - B1 - bezpiecznik rurkowy zabezpieczający transformator sieciowy po stronie pierwotnej
- 16 - sznur sieciowy - służy do przełączania przyrządu do sieci zasilającej 220 V 50 Hz.

### 3.2. Przepisy bezpieczeństwa obsługi

Przyrząd jest wyposażony w trójprzewodowy sznur sieciowy. Jeden z przewodów sznura sieciowego zapewnia połączenie obudowy przyrządu z przewodem zerowym lub uziemiającym przy korzystaniu z gniazda sieci zasilającej przystosowanego do trójkontaktowego wtyku. Przy korzystaniu z gniazda sieciowego, które nie zapewnia powyższego połączenia, należy przyrząd uziemić przez dołączenie instalacji uziemienia do zacisku /12/.

Przed przystąpieniem do demontażu osłon należy przyrząd wyłączyć z sieci zasilającej przez odłączenie sznura od sieci zasilającej.

### 3.3. Przygotowanie przyrządu do pracy

Przyrząd jest przeznaczony do pracy w pomieszczeniach zamkniętych w następujących warunkach klimatycznych :

temperatura otoczenia +5 °C - +45 °C

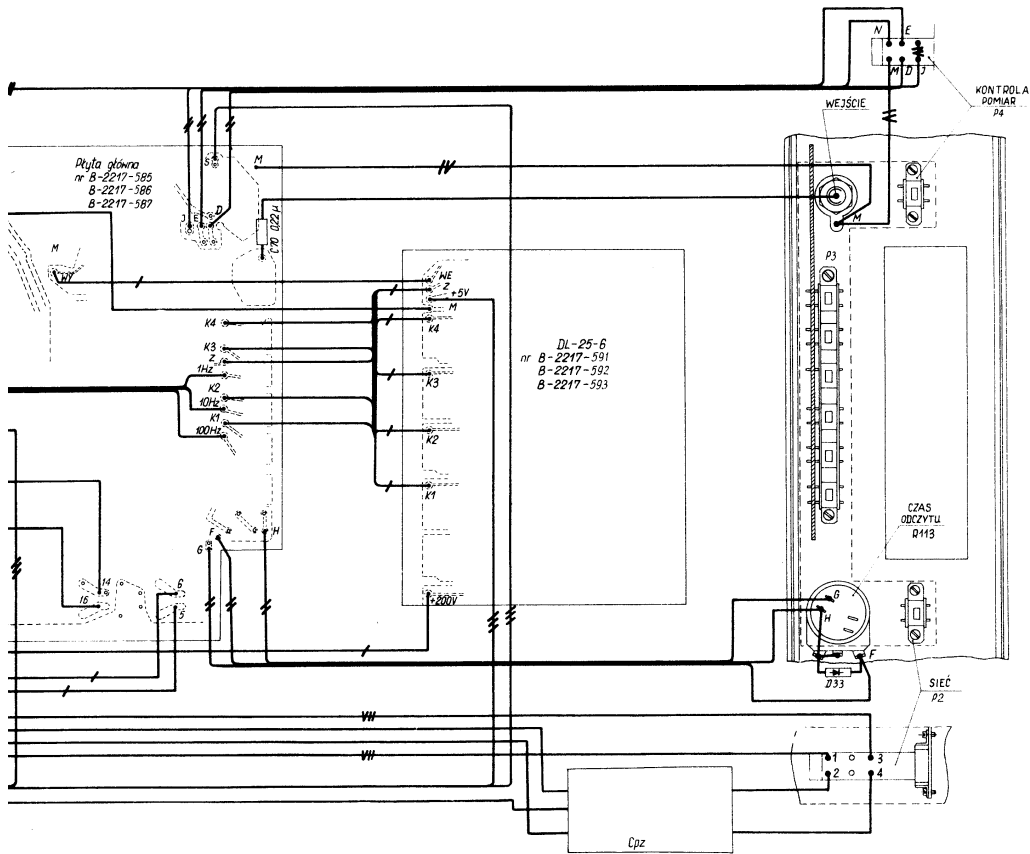
wilgotność względna do 80 % przy 30 °C

ciśnienie atmosferyczne 800 - 1060 mbar

Jeśli przed rozpoczęciem pomiarów przyrząd znajdował się w warunkach różniących się od w/w, można go włączyć do sieci dopiero po 12-godzinnej reklimatyzacji.

W celu przygotowania przyrządu do pracy należy :

- wyłączyć klawisz włącznika sieci /1/
- uziemić przyrząd zgodnie z pkt. 3.2.
- za pomocą sznura sieciowego /16/ przyłączyć przyrząd do sieci
- wcisnąć klawisz SIEĆ /1/



Płyta główna  
nr B-2217-585  
B-2217-586  
B-2217-587

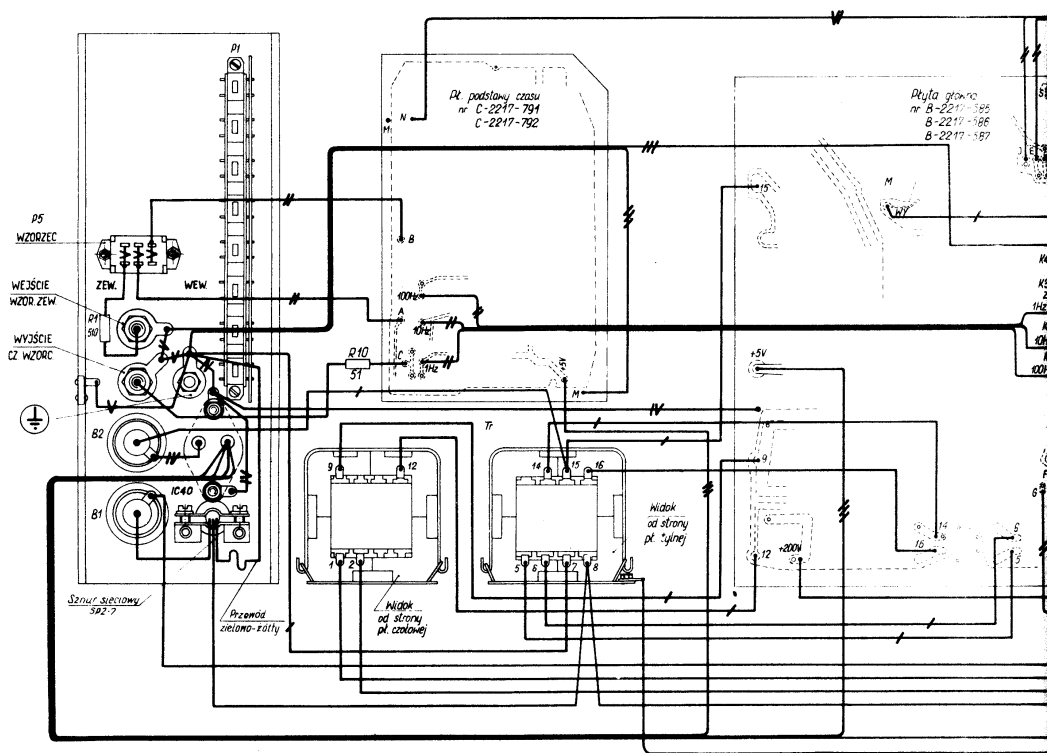
DL-25-6  
nr B-2217-591  
B-2217-592  
B-2217-593

KONTROLA  
POMIAR  
P4

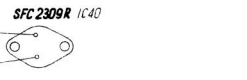
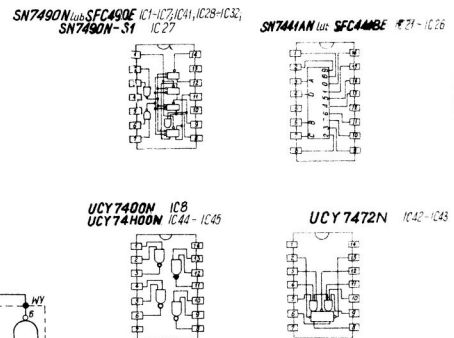
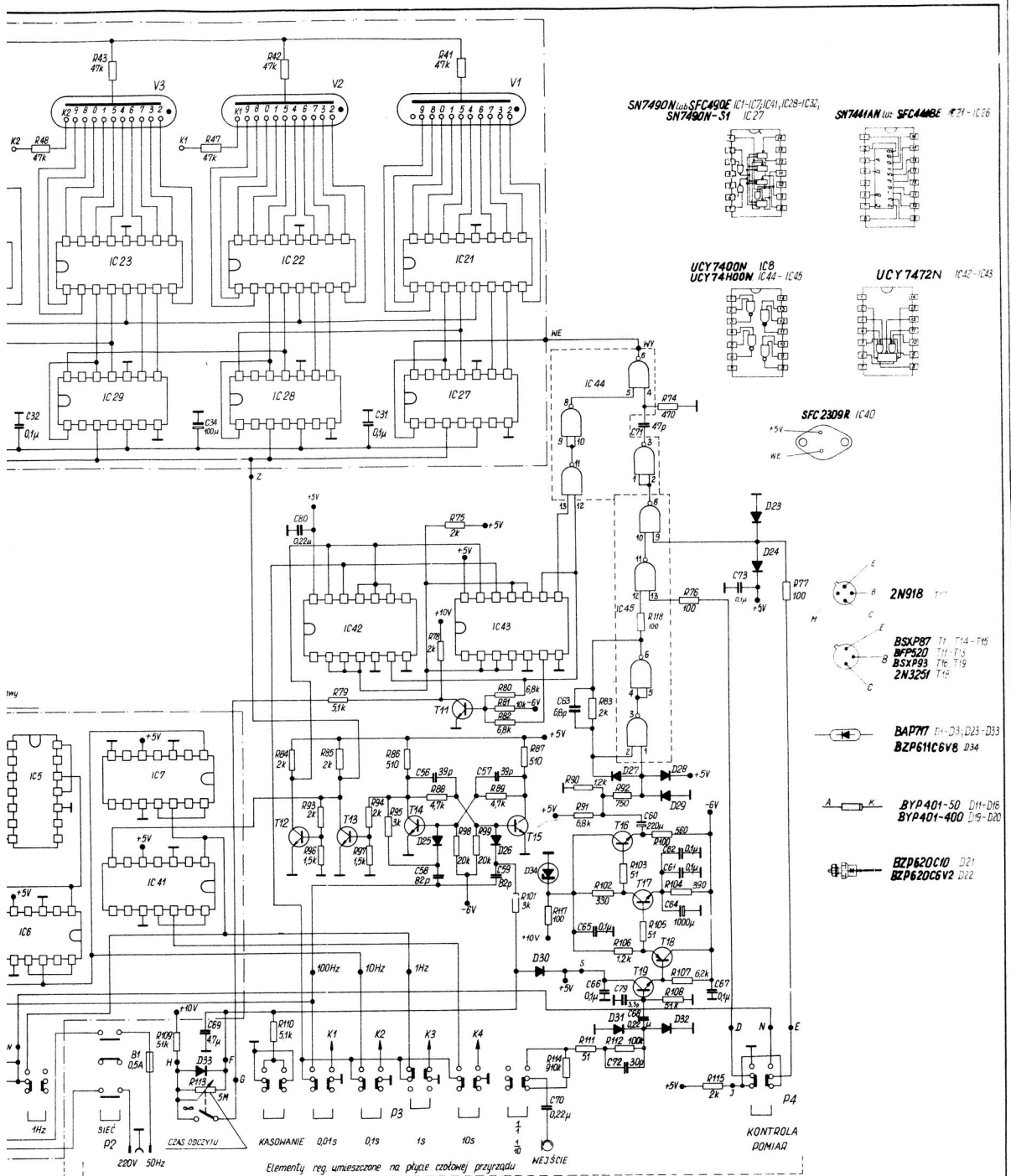
CZAS  
ODCZYTU  
R413

SIĘĆ  
P2

ZOPAN WARSZAWA	Połączenia międzypanelowe	Typ DFL-23
	Schemat montażowy	H-5843-383



- +— TLY 1 × 0,12 mm<sup>2</sup>
- #— TDY 1 × 0,4 mm
- W— TLY 1 × 0,20 mm<sup>2</sup>
- N— Dsm × 1,0 mm
- V— Dsm × 0,5 mm
- W— WL 50 - 0,51/1,5
- W— TLYd 1 × 0,20 mm<sup>2</sup>



- 2N918 T11
- BSXP87 T1, T4-T6
- BFP520 T1-T3
- BSXP93 T6, T19
- 2N3251 T4
- BAP77 D1-D3, D23-D33
- BZP61C6V8 D34
- BYP401-50 D11-D16
- BYP401-400 D19-D20
- BZP620C10 D21
- BZP620C6V2 D22

Ida połączeń cokołu  
ego wskaźnika cyfrowego  
IC31 (V1-V6)



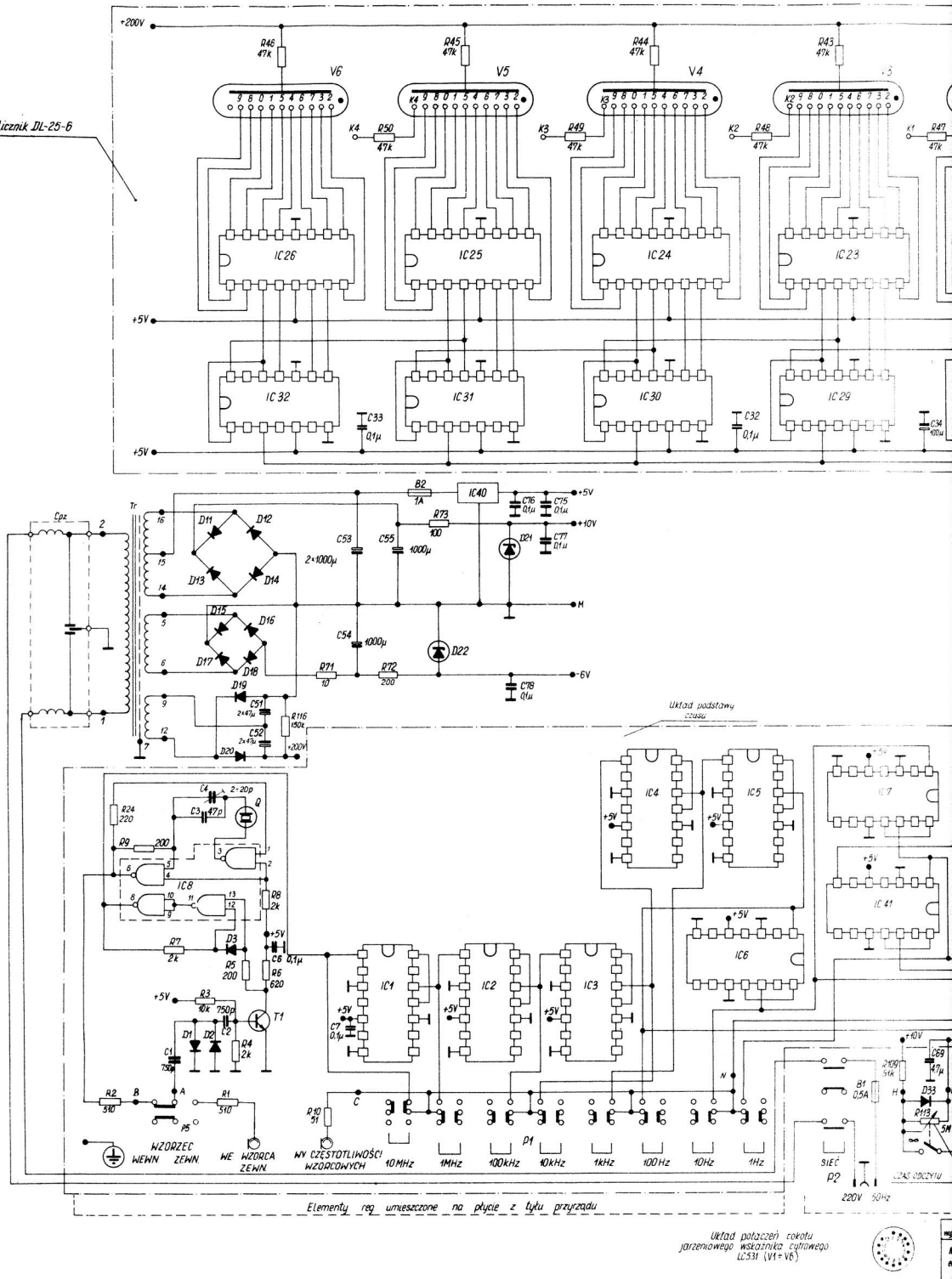
Nr. wskaźnika	1	2	3	4	5	6	7	8	9	10	11	12	13
Nazwa	cyfry												
elektrody	-	1	2	3	4	5	6	7	8	9	0	-	12

**ZOPAN** Częstotściomierz cyfrowy Typ: PFL-23  
 WARSZAWA Schemat ideowy SH-6843-347

Elementy req. umieszczone na płycie czołowej przyrządu

MEJSZCIE

Licznik DL-25-6



## Wykaz elementów do PFL - 23

Cyfrowy częstotściomierz  
typ PFL - 23

Oznaczenie	Dane techniczne	Uwagi
1	2	3
R1 - R2	REZYSTOR MEIT-0,25-510 Om /± 5%/-A-435	
R3	" MEIT-0,25 - 10 kOm /± 5%/-A-435	
R4	" MEIT-0,25 - 2 kOm /± 5%/-A-435	
R5	" MEIT-0,25 -200 Om /± 5%/-A-435	
R6	" MEIT-0,26- 620 Om /± 5%/-A-435	
R7 - R8	" MEIT-0,25 - 2 kOm /± 5%/-A-435	
R9	" MEIT-0,25 -200 Om /± 5%/-A-435	
R10	" MEIT-0,25 - 51 Om /± 5%/-A-435	
R24	" MEIT-0,25 -220 Om /± 5%/-A-435	
R41-R50	" MEIT-0,25 -47 kOm /± 5%/-A-435	
R71	" RDL-120-IIB-10-20-0,5W-566	
R72	" MEIT-2-200 Om /± 5%/-A-435	
R73	" MEIT-2-100 Om /± 5%/-A-435	
R74	" MEIT-0,25 -470 Om /± 5%/-A-435	
R75	" MEIT-0,25 - 2 kOm /± 5%/-A-435	
R76-R77	" MEIT-0,25 -100 Om /± 5%/-A-435	
R78	" MEIT-0,25 - 2 kOm /± 5%/-A-435	
R80	" MEIT-0,25 -6,8kOm /± 5%/-A-435	
R81	" MEIT-0,25 -10 kOm /± 5%/-A-435	
R82	" MEIT-0,25-6,8 kOm /± 5%/-A-435	
R83-R85	" MEIT-0,25 - 2 kOm /± 5%/-A-435	
R86-R87	" MEIT-0,25 -510 Om /± 5%/-A-435	
R88-R89	" MEIT-0,25 -4,7 kOm/± 5%/-A-435	
R90	" MEIT-0,25- 1,2 kOm/± 5%/-A-435	
R91	" MEIT-0,25-6,8 kOm /± 5%/-A-435	
R92	" MEIT-0,25 -750 Om /± 5%/-A-435	
R93-R94	" MEIT-0,25 - 2 kOm /± 5%/-A-435	
R95	" MEIT-0,25 -1,5 kOm/± 5%/-A-435	
R96-R97	" MEIT-0,25 -1,5 kOm/± 5%/-A-435	
R98-R99	" MEIT-0,25 -20 kOm /± 5%/-A-435	
R100	" MEIT-0,25 -560 Om /± 5%/-A-435	
R101	" MEIT-0,25 - 3 kOm /± 5%/-A-435	
R102	" MEIT-0,25 -330 Om /± 5%/-A-435	
R103	" MEIT-0,25 - 51 Om /± 5%/-A-435	



1	2	3
R104	REZYSTOR MET-0,25 - 390 Om /± 5%/-A-435	
R105	" MET-0,25 - 51 Om /± 5%/-A-435	
R106	" MET-0,25 - 1,2 kOm/± 5%/-A-435	
R107	" MET-0,25 -6,2 kOm /± 5%/-A-435	
R108-R109	" MET-0,25 - 51 kOm /± 5%/-A-435	
R110	" MET-0,25 -5,1 kOm /± 5%/-A-435	
R111	" MET-0,25 - 51 Om /± 5%/-A-435	
R112	" MET-0,25 -100 kOm /± 5%/-A-435	
R113	POTENCJOMETR PA-26W 4,7 MOm A 10,25W 20P-5	
R114	REZYSTOR MET-0-5 - 910 kOm /± 5%/-A-435	
R115	" MET-0,25 - 2 kOm /± 5%/-A-435	
R116	" MET-0,5 - 150 kOm /± 5%/-A-435	
R117-R118	" MET-0,25- 100 Om /± 5%/-A-435	
C1-C2	KONDENSATOR KSO-1 250V-W 750 pF± 5%	
C3	" KCR-IB - N 750- 3x8 - r-47-10-250-656	
C4	" OBR. POW. 2 - 20 pF C16-Nr 5440/20	JACK
C6-C7	" KFPPf-IIF-16x16-r100000-/-20/+50/-25-778	
C31-C33	" KFPPf-IIF-16x16-r-100000-/-20/+50/-25-778	
C34	" ELEKTROLIT. KEM 100 uF/15V-666	izol
C51-C52	" " KEO 47+47 uF /350V-665	
C53	" " KEO 1000+1000uF/25V-665	
C54-C55	" " KEO 1000 uF/63V-665	
C56-C57	" KCR-IB-N750-3x8-r-39-10-250-656	
C58-C59	" KSO-1 250V - W 82 pF ± 5%	
C60	" O2/E typ II 220 uF 16V - 654	
C61-C62	" KFPPf-IIF-16x16-r-100000-/-20/+50-25-778	
C63	" KCP-IB-N150-6-r-6,8-0,5-250-658	
C64	" O4/4 2200 uF/10V/	
C65-C67	" KFPPf-IIF-16x16-r-100000-/-20/+50-25-778	
C68	" MKSE-011 0,22 uF ± 20% 250V -	
C69	" MKSE-011 4,7 uF ± 20% 250V-	
C70	" MKSE-011 0,22 uF ± 20% 250V -	
U71	" KCR-IB-N750-3x8-r-47-10-250-656	
C72	" KCR-IB-N750-3x8-r-30-10-250-656	
C73-C78	" KFPPf-IIF-16x16-r-100000-/-20/+50/-25-778	
C79	" KCR-IB-P120-3x8-r-3,3-0,5-250-656	
C80	" MKSE-0,12 0,22 uF ± 20% 100V	
Cpz	" KPPz-0,16-0,1+2x2500-2x2-250	

1	2	3
D1-D3	DIODA BAP 717	
D11-D18	" BXP660-100R	
D19-D20	" BXP660-500R	
D21	" BZP20C10	
D22	" BZP20C6V2	
D23-D33	" BAP717	
D34	" BZP116CV8	
T1	TRANZYSTOR BSXP87	
T11-T13	" BFP520	
T14-T15	" BSXP87	
T16	" 2N2369	
T17	" 2N918	
T18	" 2N3251	
T19	" 2N2369	
IC1-IC7	UKŁAD SCALONY SN7490N lub SFC490E	
IC8	" MH7400N lub UCY7400N	
IC21-IC26	" SN7441AN lub SN74141N	
IC27	" SN7490N-S1	
IC28-IC32	" SFC490E	
IC40	" SFC2309R	
IC41	" SN7490N lub SFC490E	
IC42-IC43	" SN7472N lub UCY7472N	
IC44	" SN74H00N lub UCY74H00N	
V1-V6	JARZENIOWY WSKAŹNIK CYFROWY IC531	MAX: Wys. 49,5 mm
P1	PRZEŁĄCZNIK SEGMENTOWY	D-4542-227
P2	" SIECIOWY	D-4542-224
P3	" SEGMENTOWY	D-4542-226
P4	" "	D-4542-225
P5	" TP17	D-4542-225
Q	KWARC RS-1017 10 MHz	
B1	BEZPIECZNIK TOPIKOWY BTr 0,5A	
B2	" " BTr 1,0A	
Tr	TRANSFORMATOR SIEC. 220V/90V, 2x9V, 18V	E-62060