

WZIELNIK NARĘCIA
WYSCHEMOSO
p-2
DAB = 100 B

WZIELNIK NARĘCIA
WYSCHEMOSO
p-3
DAB = 100 B

24	50 MHz
25	25 MHz
26	12.5 MHz
27	6.4 - 12.9 MHz
28	3.2 - 6.4 MHz
29	1.6 - 3.2 MHz
30	0.8 - 1.6 MHz
31	400 - 800 kHz
32	200 - 400 kHz
33	100 - 200 kHz
34	50 - 100 kHz

Kabel kontrolny
fig. B-4578-046-2

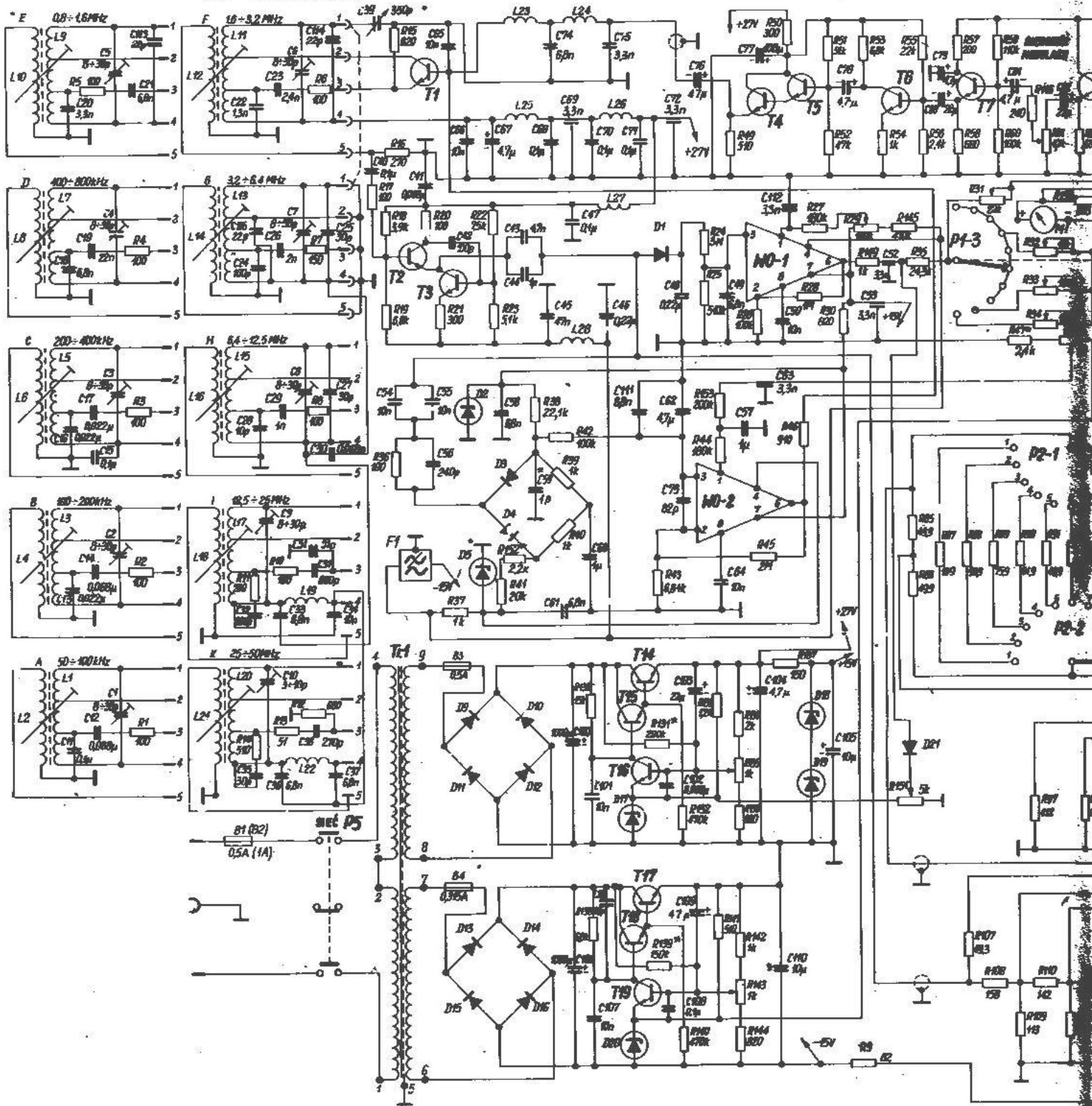
Kabel kontrolny
fig. D-4578-054

Kabel kontrolny
fig. B-4578-058

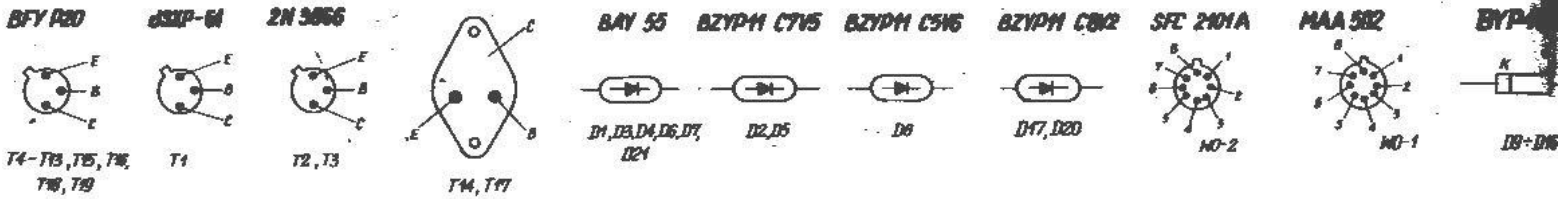
Płyta zasilacza
B-2217-607

Płyta czarna

D1-1 CZĘSTOTLIWOŚĆ



BUYP54



T4-T13, T15, T16, T18, T19

T1

T2, T3

T4, T17

D1, D2, D4, D6, D7, D21

D2, D5

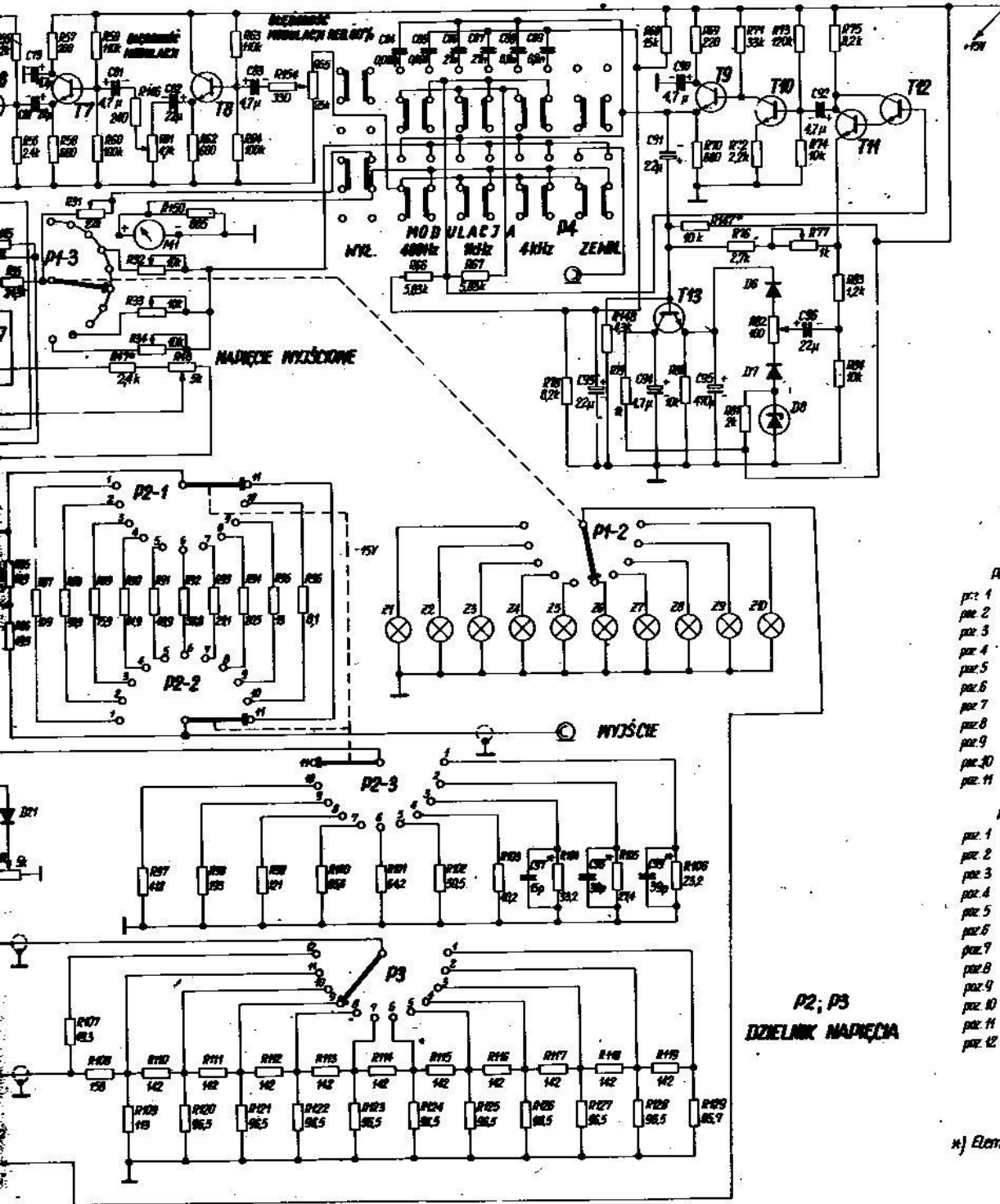
D8

D17, D20

NO-2

NO-1

D8-D16



Przełącznik P2

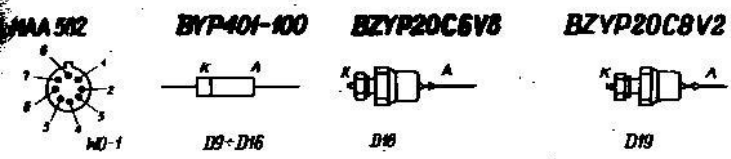
poz. 1	10dB	1.5V
poz. 2	9dB	1.2V
poz. 3	8dB	1.0V
poz. 4	7dB	0.8V
poz. 5	6dB	0.6V
poz. 6	5dB	0.5V
poz. 7	4dB	0.4V
poz. 8	3dB	0.3V
poz. 9	2dB	0.2V
poz. 10	1dB	0.15V
poz. 11	0dB	0.1V

Przełącznik P3

poz. 1	10dB	3.6μV
poz. 2	100dB	10μV
poz. 3	90dB	31.6μV
poz. 4	80dB	100μV
poz. 5	70dB	316μV
poz. 6	60dB	1mV
poz. 7	50dB	3.6mV
poz. 8	40dB	10mV
poz. 9	30dB	31.6mV
poz. 10	20dB	100mV
poz. 11	10dB	316mV
poz. 12	0dB	1V

P2; P3
DZIAŁANIE NAPIĘCIA

x) Elementy dobrane



ZOPAN WARSZAWA	Generator sygnałowy	Typ PG-19
	Schemat ideowy	SH-6861-360