

SPIS TREŚCI

	Str.
1. Ogólna charakterystyka i przeznaczenie cyfrowego miernika tablicowego V 628	5
2. Dane techniczne	6
3. Gniazdo cyfrowe	10
3.1. Oznaczenia kontaktów	10
3.2. Sposób korzystania z sygnałów gniazda cyfrowego	11
4. Schemat ideowy i zasada działania	12
4.1. Budowa schematu CMT V 628	12
4.2. Ogólny opis pracy CMT V 628	13
4.3. Arkusze przebiegów logicznych	15
4.4. Ważniejsze bloki schematu	18
4.4.1. Układy wejściowe	18
4.4.2. Wzmacniacz wejściowy	18
4.4.2.1. Wzmacniacz wejściowy - wersja ekonomiczna bipolarna	18
4.4.2.2. Wzmacniacz wejściowy - wersja FET	20
4.4.2.3. Dzielnik sprzężenia zwrotnego	20
4.4.3. Przełączniki półprzewodnikowe	21
4.4.4. Zespół napięć wzorcowych i zasilających	23
4.4.5. Integrator	25
4.4.6. Komparator	26
4.4.7. Wzmacniacze sterujące kluczami półprzewodnikowymi.	26
4.4.8. Selekcja wzmacniaczy operacyjnych 741	27
4.4.9. Logika sterująca	29
4.4.9.1. Generator zegarowy	29
4.4.9.2. Zespół licznika i prezentacja wyniku	29
4.4.9.3. Układ stopu i polaryzacji	30
4.4.9.4. Multiwibrator monostabilny	31

5. Regulacje w przyrządzie	31
5.1. Regulacje wstępne	31
5.2. Zerowanie napięciowe	32
5.3. Zerowanie prądu wejściowego	32
5.4. Kalibracja	32
5.5. Symetryzacja	33
5.6. Warunki regulacji	33
5.7. Rozmieszczenie organów regulacyjnych	33
5.8. Zmiana wartości napięcia zasilającego	34
6. Składowanie i transport	34
7. Schematy, rysunki montażowe	36
8. Wykaz elementów	47

1. OGÓLNA CHARAKTERYSTYKA I PRZEZNACZENIE CYFROWEGO MIERNIKA TABLICOWEGO V-628

CMT V-628 jest podwójnie całkującym miernikiem cyfrowym zbudowanym z wykorzystaniem obwodów TTL oraz scalonych wzmacniaczy operacyjnych, służącym do pomiaru napięć i prądów odpowiednio na zakresach:

100 μ V ... 400 V

1 nA ... 2000 mA

z błędem nie przekraczającym $\pm 0,1\%$ wartości mierzonej, $\pm 0,025\%$ wartości zakresowej.

Maksymalne wskazanie wynosi ± 3999 .

Przyrząd przeznaczony jest do pracy jako wskaźnik cyfrowy dla innych urządzeń pomiarowych i systemów elektronicznych lub do wbudowania w tablicę kontrolną i bezpośredniego pomiaru sygnałów ze stałoprądowych wyjść czujników i przetworników.

Przyrząd spełnia wymagania bezpieczeństwa obsługi, gdy jest zabudowany i zaciski wejściowe są niedostępne.

Z uwagi na fakt, że maksymalne dopuszczalne napięcie między zimnym zaciskiem pomiarowym I0 a obudową wynosi 60 V, należy zachować szczególną ostrożność przy pomiarach napięć niebezpiecznych.

Pamiętać należy, że przy nieprawidłowym podłączeniu gniazd wejściowych, jak również w przypadku uszkodzenia połączeń w układzie pomiarowym, niebezpieczny w dotyku potencjał wystąpić może na wszystkich zaciskach pomiarowych, jak również na dostępnych poprzez otwory w obudowie elementach. Wymieniona sytuacja wystąpić może tak w przypadku pomiaru napięć niebezpiecznych, jak również w warunkach przeciążenia.

U W A G A !

Przyrząd nie jest przeznaczony do pomiarów silnoprądowych sieci energetycznych.

Wejścia sygnałów przyrządu izolowane od obudowy dają dodatkową elastyczność w wykorzystaniu przyrządu, natomiast bezpośrednio

wyjścia z układów pamięci pozwalają na użycie go do celów rejestracji i sterowania wolnozmiennymi procesami /np. termicznymi/.

Przy pracy z wysokooporowymi źródłami sygnału powinna być zastosowana specjalna wersja CMT V-628, ze wzmacniaczem FET. Górna płytką przyrządu jest tak zaprojektowana, że umożliwia zmontowanie wzmacniacza w wersji FET lub standardowej bipolarnej, jednakże nie przewiduje się możliwości wymiany wzmacniacza w gotowym wyrobie.

CMT V-628 jest wykonywany na jeden zakres pomiarowy określany przez odbiorcę. Standardowo produkuje się V-628 w 14 odmianach - patrz pkt 2 niniejszego opisu.

2. DANE TECHNICZNE

2.1. Zakresy pomiarowe. Pomiar napięcia stałego

Wersja ekonomiczna V-628, wzmacniacz bipolarny.

T a b e l a 1

Zakres pomiarowy	400 mV	4 V	40 V	400 V
Rezystancja wejściowa	$\geq 100 \text{ Mohm}$	$\geq 100 \text{ Mohm}$	1 Mohm $\pm 1\%$	10,1 Mohm $\pm 1\%$
Prąd wejściowy	$\leq 5 \text{ nA}$	$\leq 5 \text{ nA}$	$\leq 50 \text{ pA}$	$\leq 50 \text{ pA}$
Termiczny dryft wskazania zerowego % w.z./ $^{\circ}\text{C}$	$\pm 0,005$	$\pm 0,0025$	$\pm 0,005$	$\pm 0,0025$
Napięcie dopuszczalne na wejściu	40 V	40 V	400 V	400 V

Wersja FET-owa V-628A

Tabela 2

Zakres pomiarowy	400 mV	4 V	40 V
Rezystancja wejściowa	$\geq 1000 \text{ Mohm}$	$\geq 1000 \text{ Mohm}$	10,1 Mohm $\pm 1\%$
Prąd wejściowy Max	$\leq 200 \text{ pA}$	$\leq 200 \text{ pA}$	$\leq 10 \text{ pA}$
	Typ $\leq 50 \text{ pA}$	$\leq 50 \text{ pA}$	
Termiczny dryft wskazania zerowego % wart. zakr. / °C	$\pm 0,005$	$\pm 0,025$	$\pm 0,005$
Napięcie dopuszczalne na wejściu	100 V	100 V	1000 V

2.2. Zakresy pomiarowe. Pomiar prądu stałego

Wersja ekonomiczna V-628. Wzmacniacz bipolarny

Tabela 3

Zakres pomiarowy	400 μA	4 mA	40 mA	400 mA	2 A
Rezystancja wejściowa	1 kohm $\pm 1\%$	100 ohm $\pm 1\%$	10 ohm $\pm 1\%$	1 ohm $\pm 5\%$	0,1 ohm $\pm 50\%$
Termiczny dryft wskazania zerowego	$\pm 0,005\%$ wartości zakresowej / °C				
Prąd dopuszczalny na wejściu	10 mA	40 mA	100 mA	600 mA	2,2 A

T a b e l a 4

Zakres pomiarowy	4 μ A	40 μ A
Rezystancja wejściowa	100 kohm $\pm 1\%$	10 kohm $\pm 1\%$
Termiczny dryft wskazania zerowego	$\pm 0,005\%$ wart.zakr./ $^{\circ}$ C	
Prąd dopuszczalny	1 mA	4 mA

U W A G A !

Zakres i wersja miernika powinny być podane w zamówieniu.
Po uzgodnieniu z wytwórcą miernik może być wykonany na żądany inny zakres i wykalibrowany we wskazanych jednostkach.

2.3. Dane ogólne

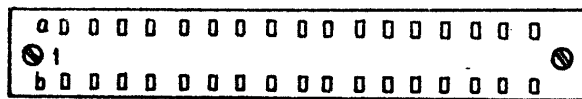
Uchyb pomiaru	$\pm 0,1\%$ wart. mierzonej $\pm 0,025\%$ wartości zakresowej
Max wskazanie	+/- 3 999
Polaryzacja	automatyczna, ze wskaźnikiem znaku
Sygnalizacja przekroczenia zakresu pomiarowego /nie dotyczy odmiany V-628 - 2A/	wskazania 4000 poprzedzone pulsującym znakiem "+" lub "-", zależnie od polaryzacji
Wskaźnik	gazowane lampy cyfrowe
Czas całkowania napięcia mierzonego	20 ms
Częstotliwość powtarzania pomiarów	ok. 6/s
Bezpieczeństwo obsługi	II klasa ochronności wg PN76/T-06500 ark. 5

Maksymalne dopuszczalne napięcie, jakie może być przyłożone między zimnym zaciskiem wejściowym a ziemią /obudową/	60 V
Izolacja między zaciskami wejściowymi a ziemią /obudową/	500 Mohm
Tłumienie zakłóceń w układzie wspólnym /z opornością 1 kohm w obwodzie zacisku "zimnego"/	120 dB - dla napięcia stałego 100 dB - dla napięcia 50 Hz
Warunki pracy	grupa I wg PN-77/T-06500/02 z rozszerzonym zakresem temperatur pracy
Zakres temperatur pracy	0 ... 50°C
Wilgotność względna	20 ... 80%
Wibracje	pomijalnie małe
Niestabilność termiczna wskazania	0,005% wart. mierzonej/°C
Niestabilność termiczna prądu wejściowego	prąd wejściowy w pełnym zakresie temperatur pracy mniejszy od 3-krotnej wartości prądu wg tabeli 1 i 2 dla każdej z odmian wersji ekonomicznej oraz 6-krotnej wartości dla wersji FET-owskiej
Wejścia i wyjścia sterujące bezpośrednie	
- wynik pomiaru	kod BCD 8, 4, 2, 1 logika dodatnia
- polaryzacja	stan "1" na odpowiednim kontakcie
- gotowość do wypisywania /koniec pomiaru/	stan "1" na odpowiednim kontakcie

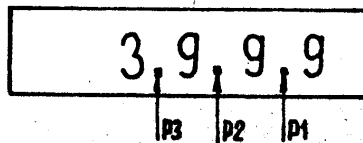
- przekroczenie zakresu pomiarowego /nie dotyczy odmiany V628-2A/	stan "1" na odpowiednim kontakcie
- blokada pomiaru	stan "1" na odpowiednim kontakcie
- pozycja przecinka dziesiętnego	zwarcie odpowiednich kontaktów na gnieździe cyfrowym lub na wewnętrznym polu kontaktowym.
	UWAGA: Nie zwierać bezpośrednio bramkami TTL!
Zasilanie	220/110 V; +10%, 50 Hz, 15 VA /patrz p. 5.8./
Ciężar	1,3 kG
Wymiary, otwór, sposób mocowania	jak na załączonym rysunku
Dokumenty towarzyszące	opis techniczny, karta gwarancyjna
Wyposażenie	gniazdo ELTRA typ 80103201220521

3. GNIAZDO CYFROWE

3.1. Oznaczenia kontaktów



Rys.1 Gniazdo wyjściowe



Rys.2 Lokalizacja przecinków dziesiętnych

T a b e l a 5

Opis kontaktów gniazda cyfrowego

Kontakt Nr	Treść	Kontakt Nr	Treść
1	2	1	2
a 1	-	b 1	-
a 2	przecinek P3	b 2	przecinek P2
a 3	przecinek P1	b 3	masa układu
a 4	masa układu	b 4	masa układu
a 5	-	b 5	-
a 6	-	b 6	-
a 7	koniec pomiaru	b 7	masa układu
a 8	znak "+"	b 8	blokada pomiarów/ uruchomienie pojedynczego pomiaru/
a 9	znak "-"	b 9	4×10^1
a 10	przekroczenie zakresu	b 10	2×10^1
a 11	2×10^3	b 11	8×10^1
a 12	1×10^3	b 12	1×10^1
a 13	4×10^2	b 13	4×10^0
a 14	2×10^2	b 14	2×10^0
a 15	8×10^2	b 15	8×10^0
a 16	1×10^2	b 16	1×10^0
a 17	-	b 17	-

3.2. Sposób korzystania z sygnałów gniazda cyfrowego

- Koniec pomiaru. Przy pracy ciągłej: impuls dodatni /TTL/ o czasie trwania ≥ 500 ns. Przy pracy z wyzwaniem zewnętrznym: dodatni skok napięcia i stan "1" utrzymujący się do czasu najbliższego wyzwolenia.
- Sygnał blokady pomiaru - stan "1" na odpowiednim kontakcie wg tabeli 5 powoduje zaprzestanie wykonywania pomiarów i utrzymanie ostatniego wyniku. Sygnał blokady powinien być

podany w okresie do 400 ns od pojawienia się sygnału "koniec pomiaru"; podanie tego sygnału bez zachowania ww. warunku może spowodować wykonanie dodatkowo jednego pomiaru przed zablokowaniem powtarzania.

- Sygnał uruchomienia pojedynczego pomiaru - skok ujemny podany na odpowiedni kontakt wg tabeli 5 /wspólny z kontaktem blokady pomiaru/. Czas trwania ujemnego impulsu $5\mu\text{s}$ - 50 ms. Sygnał powinien być podany po wystąpieniu sygnału końca pomiaru.
- Sygnał przekroczenia zakresu pomiarowego: Stan "1" na odpowiednim kontakcie wg tabeli 5 pojawiający się przed wystąpieniem sygnału "koniec pomiaru" w cyklu, w którym nastąpiło przekroczenie i znikający po zapisaniu najbliższego wyniku w granicach zakresu pomiarowego.
- Sygnały binarne $1 \times 10^0 \dots 2 \times 10^3$ - TTL, logika dodatnia wyprowadzenia wg tabeli 5
- Znak "+" - jedynka logiczna na odpowiednim kontakcie wg tabeli 5
- Znak "-" - jedynka logiczna na odpowiednim kontakcie wg tabeli 5
- Pozycje przecinka - dla zapalenia przecinka dziesiętnego P1 lub P2 lub P3 należy kontakt tego przecinka wg tabeli 5 zewrzeć do masy.

U W A G A: Do zapalania przecinków dziesiętnych nie używać bezpośrednio obwodów TTL z otwartym kolektorem ze względu na możliwość przebiccia nadmiernym napięciem w stanie zatkania /"1"/.

4. SCHEMAT IDEOWY I ZASADA DZIAŁANIA

4.1. Budowa schematu

CMT V-628 jest podwójnie całkującym przetwornikiem analogowo-cyfrowym wyposażonym we wzmacniacz wejściowy o wejściu bipo-

larnym lub na tranzystorze złączowym FET. Schemat miernika zbudowany jest z następujących bloków funkcjonalnych:

- obwody wejściowe
- wzmacniacz wejściowy z dzielnikiem sprzężenia zwrotnego
- zespół napięć wzorcowych i zasilających części analogowej przetwornika
- przełączniki półprzewodnikowe /klucze/
- integrator
- komparator
- wzmacniacze sterujące kluczami
- logika sterująca:
 - generator zegarowy z bramką licznika, zespół:
licznik + pamięć + dekodery + wyświetlacze, układ
stopu i polaryzacji, multiwibrator monostabilny
- transformator i prostowniki napięć
- stabilizator napięcia +5 V

4.2. Ogólny opis pracy CMT V-628

Napięcie stałe z wybranego układu wejściowego jest wzmacniane we wzmacniaczu wejściowym. Wyjście tego wzmacniacza przy pomocy klucza Q_x /tranzystor T606/ jest załączane na wejście integratora na wzorcowy odcinek czasu - ok. 20 ms, wyznaczony przez zliczenie 4000 impulsów wewnętrznego generatora zegarowego. Sygnał wyjściowy integratora narasta /opada/ liniowo z prędkością proporcjonalną do podanego napięcia. Po upływie 4000 okresów generatora zegarowego wyjście integratora ma pewną wartość proporcjonalną do mierzonego napięcia /napięcia podanego na wejście wzmacniacza/. Po 4000 impulsów wyłącza się klucz Q_x i załącza klucz $Q_N +$ /T609/ lub $Q_N -$ /T608/, stosownie do polaryzacji sygnalizowanej w tym momencie przez komparator. Załącza się zawsze klucz napięcia wzorcowego o polaryzacji przeciwnej do napięcia mierzonego. Następuje okres rozładowania integratora zawsze stałym prądem /stałe nachylenie napięciowego sygnału wyjściowego integratora/.

Czas, na który napięcie wzorcowe zostaje załączone na wejście integratora, jest proporcjonalny do wartości napięcia w momencie rozpoczęcia rozładowania integratora, a zatem jest on proporcjonalny do napięcia wejściowego /faza II/.

Moment rozładowania integratora sygnalizowany jest przez komparator, który wykrywa powrót wyjścia integratora do wartości początkowej i przy pomocy układu stopu w części logicznej przyrządu wyłącza klucz wzorcowy. Stan jednoczesnego wyłączenia kluczy Q_x i Q_N powoduje automatycznie załączenie klucza zerującego Q_0 /T607/.

Moment pojawienia się sygnału "stop" ze wspomnianego układu jest jednocześnie chwilą wyzwolenia multiwibratora monostabilnego /wejście 3-IC 818/.

Multiwibrator monostabilny dostarcza sygnału blokady bramki licznika zatrzymując tym samym jego stan, liczbowo wyrażający wartość zmierzonego napięcia.

Sygnał z drugiego wyjścia multiwibratora monostabilnego powoduje przepisanie stanu licznika do pamięci, podanie go do dekodery i zaprezentowanie na wskaźniku cyfrowym.

Zakończenie impulsu generowanego przez multiwibrator monostabilny powoduje usunięcie sygnału blokady bramki licznika - stan licznika powiększa się do kolejnej wartości 4000 /łącznie licząc od początku jest to stan 8000 imp./. Przejście licznika do stanu 8000 /dekodowanego do wyświetlacza jako 4000/ powoduje poprzez wejście 4 wyzwolenie multiwibratora monostabilnego, jeżeli nie został on wyzwolony uprzednio. Ma to miejsce w przypadku przekroczenia zakresu pomiarowego, co w części cyfrowej objawia się istnieniem sygnału załączenia jednego z kluczy napięć wzorcowych w momencie, w którym licznik osiąga stan 8000 - stan "I" na wejściu 10/817.

To wyzwolenie multiwibratora powoduje, tak jak poprzednio, zatrzymanie dopływu impulsów zegarowych do wejścia licznika, przepisanie stanu licznika do pamięci /u w a g a: tu stan licznika jest ustalony 8000 i przepisany do pamięci jako 4000/. Jednocześnie informacja o tym stanie brana z pamięci jako "1" podawana jest na odpowiedni kontakt wyjściowy sygnalizując na

nim przekroczenie zakresu. Sygnał ten wykorzystany jest także do optycznej sygnalizacji przekroczenia zakresu pomiarowego. Podany jako stan "1" na wejście 12/IC 816, wraz z "1" logiczną wytwarzaną okresowo przez multiwibrator monostabilny, powoduje powstanie okresowego sygnału "0" na wyjściu 11/IC 816 poprzez wykorzystaną tu część IC 813 /układ z otwartym kolektorem/. Powoduje to nadrzędne zatkanie tranzystorów załączających wskaźnik polaryzacji i okresowe pulsowanie wskazania znaku.

Sygnalizacja przekroczenia zakresu znika w momencie zapisania najbliższego wyniku pomiaru mieszczącego się w zakresie pomiarowym.

Po zakończeniu impulsu generowanego przez multiwibrator tak, jak w poprzednim przypadku następuje dalsze zliczanie impulsów przez licznik. Przepelnienie licznika, następujące po 10 000 zliczanych impulsów, powoduje wysłanie sygnału "koniec pomiaru" /"gotowość do wypisywania"/, który jest stanem logicznym "1" na odpowiednim kontakcie.

Jeżeli miernik pracuje w cyklu automatycznym, tj. ze stanem "zero" na kontakcie "start", wówczas impuls "koniec pomiaru", jako niewykorzystywany ma krótki czas trwania i zanika po kilkuset nanosekundach / ≥ 500 ns/ i jednocześnie z początkiem tego impulsu rozpoczyna się nowy cykl pomiarowy.

Jeżeli miernik pracuje z układem zewnętrznym i pomiary są wyzwalane, to sygnał gotowości do wypisywania trwa tak długo, dopóki nie przyjdzie impuls "start".

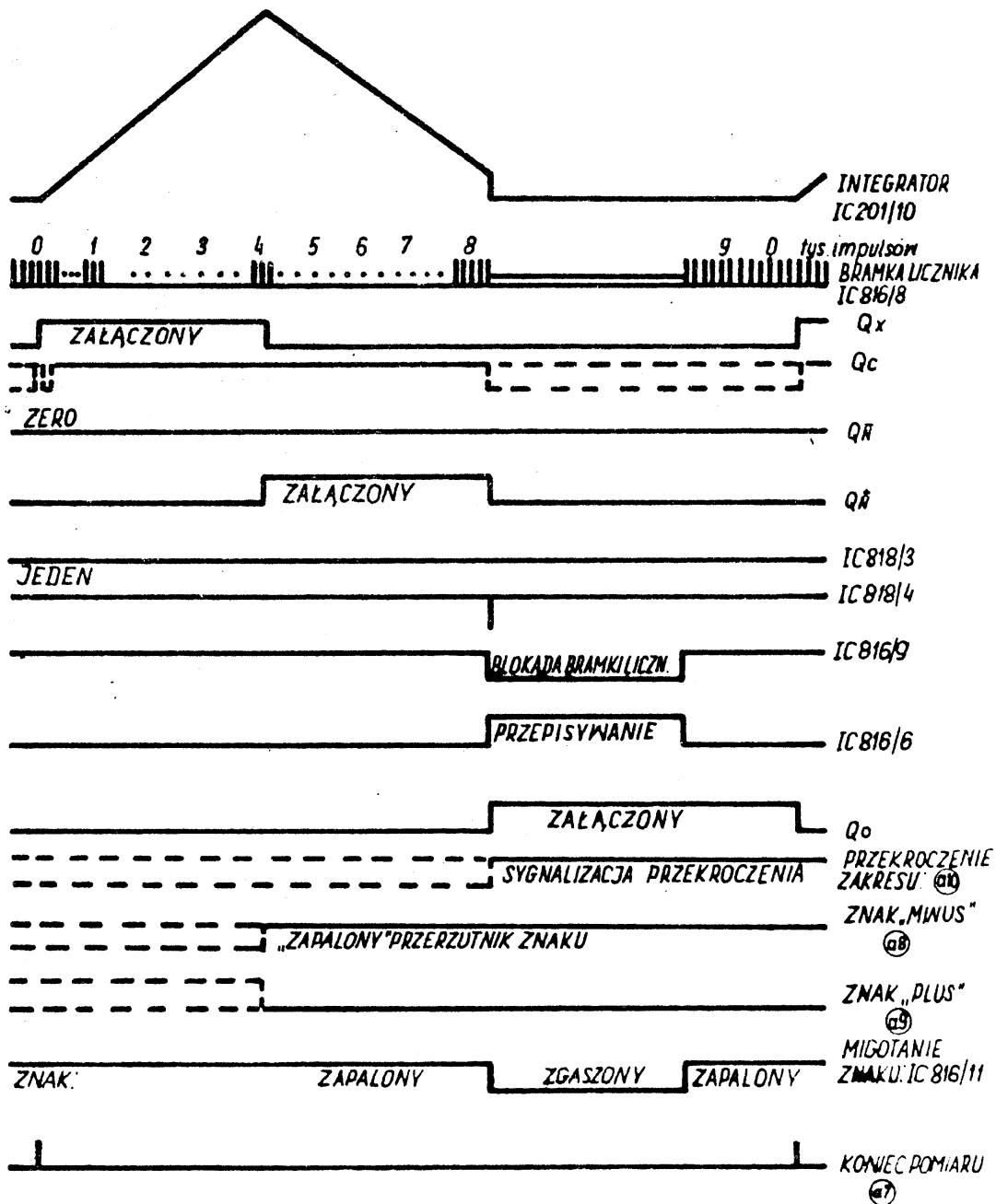
4.3. Arkusze przebiegów logicznych

Załączone na str. 16 i 17 arkusze przebiegów logicznych przedstawiają podstawowe przebiegi i zależności czasowe w najbardziej istotnych punktach układu przetwornika analogowo-cyfrowego.

Podano przebiegi dla napięcia pomiarowego mieszczącego się w zakresie pomiarowym oraz dla przypadku przekroczenia zakresu pomiarowego.

ARKUSZ PRZEBIEGÓW LOGICZNYCH No II

Ujemne napięcie mierzone. Przekroczony zakres pomiarowy.
Automatyczne powtarzanie pomiarów.



4.4. Ważniejsze bloki schematu

4.4.1. Obwody wejściowe

W zależności od odmiany miernika zmienia się układ obwodów wejściowych /wejście bezpośrednie, odpowiedni dzielnik lub bocznik prądowy/ oraz współpracujących z nimi elementów wejścia wzmacniacza. Przedstawia to tabela 6A.

4.4.2. Wzmacniacz wejściowy

4.4.2.1. Wzmacniacz wejściowy - wersja ekonomiczna bipolarna

Zastosowano tutaj monolityczny wzmacniacz operacyjny typu 741 w układzie nieodwracającym. Ze względu na nadmierny prąd wejściowy tego typu wzmacniaczy użyto układu kompensacji prądu wejściowego, zbudowanego na tranzystorze T 101.

Charakterystyka temperaturowa układu kompensacji wykazuje duże podobieństwo do charakterystyki temperaturowej prądu wejściowego wzmacniacza 741.

Potencjometr R 108 umożliwia podział prądu źródła kompensującego w taki sposób, aby właściwa jego część skompensowała prąd wejścia wzmacniacza, a reszta odpłynęła do niskocmowego dzielnika sprzężenia zwrotnego. Potencjometr R 108 umożliwia wyzerowanie prądu wejściowego z rozdzielczością 0,5 - 1 nA.

Nieodwracająca konfiguracja wzmacniacza zapewnia rezystancję wejściową $\geq 100 \text{ M}\Omega$ przy wykorzystaniu potencjometru R 108 o wartości 4,7 M Ω .

Wzmacniacze 741 do tej wersji są selekcyjonowane tak, aby miały wejściowe napięcie niezrównoważenia $\leq 1 \text{ mV}$ i prąd wejścia nieodwracającego $\leq 150 \text{ nA}$ - patrz pkt 4.4.7.

Na zakresach bezpośrednich wzmacniacz jest zabezpieczony przy pomocy rezystora szeregowego R 101 i diod D 101, D 102 przed przeciążeniem napięciem do 40 V.

Kondensator C 102 ma charakter filtrujący - służy do wyeliminowania szkodliwego wpływu impulsów przychodzących na wyjście wzmacniacza ze sterowania klucza Qx. Impulsy te, w nieobecności

Tabela 6A

Wykaz elementów i układ zwor w zależności od odmiany V628

Odmiana V628	Obwody wejściowe										Dzielnik sprzężenia zwró- tne				Pozycja przecinka		
	R101	R102	R103	R104	Z101	Z102	Z103	Z104	Z106	Z107	Z804	Z803	Z802				
V628-400 mV	-	-	-	5,1k	-	+	+	+	-	+	-	+	-				
V628-4V	-	-	-	5,1k	-	+	+	+	-	+	-	+	+				
V628-40V	990k	10k	-	-	+	+	+	+	-	+	-	+	-				
V628-400V	10M	100k	-	-	+	+	+	+	-	+	-	+	-				
V628A-400 mV	-	-	-	100k	-	-	-	-	-	-	-	-	-				
V628A-4V	-	-	-	100k	-	-	-	-	-	-	-	-	-				
V628A-40V	10M	100k	-	-	+	-	-	-	-	+	-	-	+				
V628-400 μ A	-	-	1k	5,1k	-	+	+	+	-	+	-	+	-				
V628-4 mA	-	-	100	5,1k	-	+	+	+	-	+	-	+	+				
V628-40 mA	-	-	10	5,1k	-	+	+	+	-	+	-	+	-				
V628-400 mA	-	-	1	5,1k	-	+	+	+	-	+	-	+	+				
V628-2 A	-	-	0,1	5,1k	-	+	+	+	-	+	-	+	-				
V628A-4 μ A	-	-	100k	100k	-	+	-	-	-	-	-	-	+				
V628A-40 μ A	-	-	10k	100k	-	+	-	-	-	-	-	-	-				

+ Zwora zamontowana

- Element lub zwora nie montowane

Typy rezystorów o podanych wartościach według danych zawartych w spisie elementów niniejszego opisu technicznego

ci kondensatora C 102 przenikając poprzez dzielnik sprzężenia do układu zabezpieczenia przed przeciążeniem wejścia wzmacniacza, podlegają tam prostowaniu i stają się przyczyną przesunięcia zera, szczególnie przy pracy ze znaczną rezystancją źródła sygnału mierzonego.

4.4.2.2. Wzmacniacz wejściowy - wersja FET

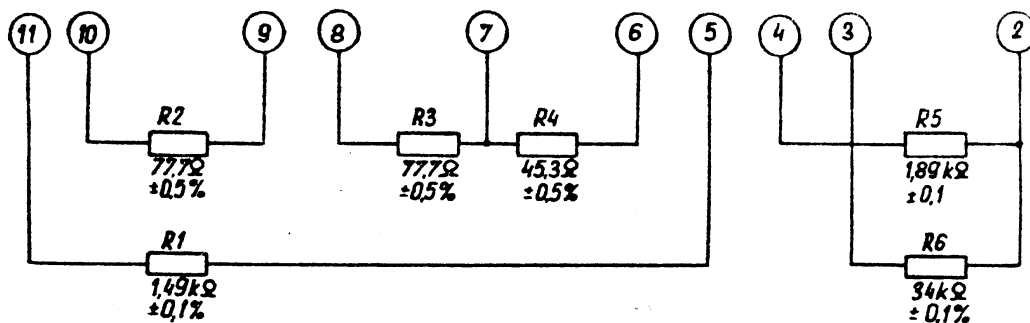
Użyto tutaj samego wzmacniacza 741 poprzedzonego symetrycznym, podwójnym tranzystorem FET, o specyfikowanym dryfcie $5 \mu\text{V}/^\circ\text{C}$. Tranzystor ten gwarantuje dostatecznie mały prąd wejściowy $\leq 200 \text{ pA}$ bez dodatkowej kompensacji/ i rezystancję wejściową $\geq 1000 \text{ M}\Omega$, limitowaną głównie przez upływność laminatu/. Wartość typowa prądu wejściowego $\leq 50 \text{ pA}$.

Mały prąd wejściowy i duża rezystancja wejściowa pozwalają na pomiary napięć ze źródeł sygnału o dużej rezystancji bez wprowadzenia dodatkowego uchybu.

Wzmacniacz jest zabezpieczony przed przeciążeniem napięciowym przy pomocy rezystora R 104, który ogranicza prąd bramki T 121 do bezpiecznej wartości.

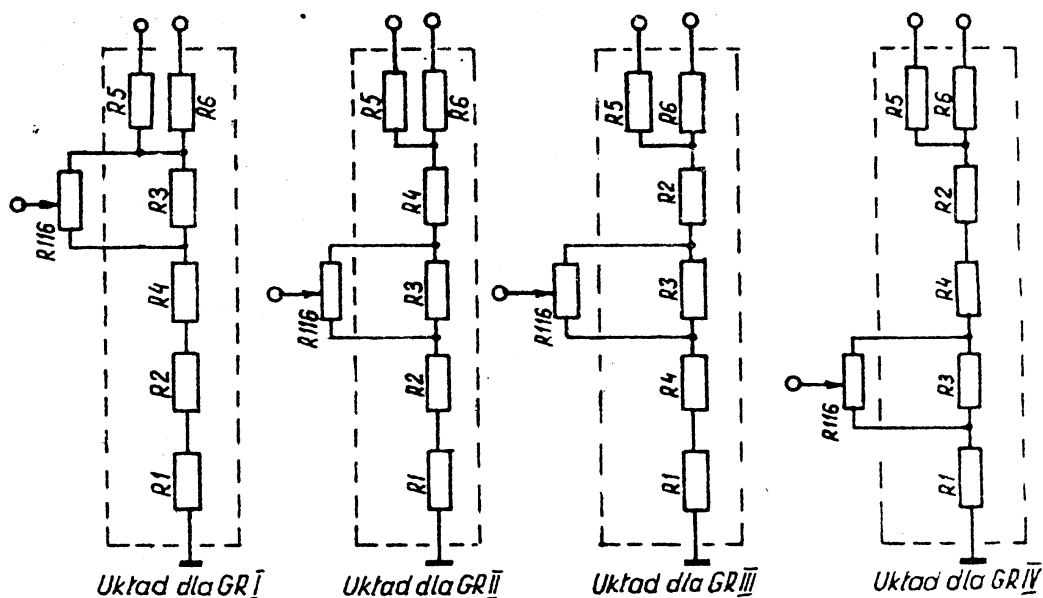
4.4.2.3. Dzielnik sprzężenia zwrotnego

Jest to układ rezystorów cienkowarstwowych o dobrym współczynniku temperaturowym. Stabilność podziału jest tu nie gorsza od $10 \text{ ppm}/^\circ\text{C}$ - rys.3.



Rys.3. Cienkowarstwowy hybrydowy dzielnik sprzężenia zwrotnego

Rezystory dzielnika mogą być połączone na jeden z czterech sposobów /rys.4/, przy pomocy zwrotek, jak na rys.7. Sposób połączenia uzależniony jest od grupy selekcyjnej użytej diody wzorcowej - patrz pkt 4.4.3. Rozbicie pełnego zakresu kalibracji wzmacniacza wejściowego na cztery podzakresy pozwala na zachowanie dobrej rozdzielczości potencjometru kalibracji. Układ połączeń elementów dzielnika towarzyszący określonej grupie selekcyjnej diody Zenera zapewnia pokrycie zakresu kalibracji zarówno w przypadku wzmacniacza o czułości 400 mV, jak i 4 V. W zależności od wymaganego wzmocnienia wzmacniacza, załączany jest odpowiedni opornik górnej gałęzi dzielnika: dla czułości 400 mV opornik R6 za pomocą zwory Z107, dla czułości 4 V opornik R5 za pomocą zwory Z106 /tabela 6a/.

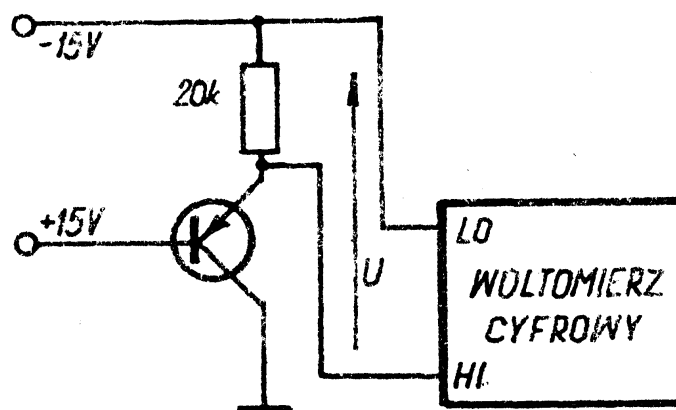


Rys.4. Możliwe układy połączeń dzielnika sprzężenia

4.4.3. Przełączniki półprzewodnikowe

Zbudowano je na germanowych tranzystorach stopowych ASY 36, które są selekcjonowane ze względu na prąd upływu złącza baza - emiter wg rys.5 i tabeli 6.

Ze względu na ograniczoną wytrzymałość napięciową tych tranzystorów, obniżono ich napięcie zatykające o ok. 2,4 V za pomocą diod D 601 - D 603 w stosunku do dodatniego napięcia zasilającego. Jednocześnie, dla zapewnienia warunków zatkania kluczy analogowych także przy przekroczeniu zakresu pomiarowego i nasyceniu wyjścia wzmacniacza, ww. obniżone napięcie wykorzystano do zasilania wzmacniacza wejściowego.



Rys.5. Układ do selekcji tranzystora ASY 36

T a b e l a 6

Grupy selekcyjne ASY 36

	Grupa I	Grupa II
$U \leq$	50 mV	150 mV
Znakowanie - kolor -	Czerwony	Niebieski

Dla wersji z FET-owym wzmacniaczem wejściowym pełna realizacja ww. rozwiązania jest niemożliwa ze względu na wymagania dynamiki od strony wejścia. Montowana jest jedynie dioda D 603 i zwoła Z 601 w miejsce diod pozostałych. Jako tranzystorów kluczy używa się elementy z I grupy selekcyjnej o ostrzejszych parametrach selekcji.

Użycie germanowych tranzystorów stopowych zostało spowodowane ich korzystnymi parametrami: niskim napięciem nasycenia, dużą wytrzymałością napięciową złącza e - b spolaryzowanego wstecznie oraz niską ceną.

Podstawowa wada germanowych przełączników - prąd upływu zatkanego tranzystora - jest w tym rozwiązaniu niegroźna, ponieważ w każdej fazie cyklu pomiarowego prądy upływu zatkanymi trzema tranzystorów są odprowadzane przez nasycony czwarty tranzystor do źródła sygnału o małej oporności /masa, wyjście wzmacniacza IC 101, wyjście wzmacniacza dodatniego napięcia odniesienia lub 20-omowa dioda Zenera/.

4.4.4. Zespół napięć wzorcowych i zasilających

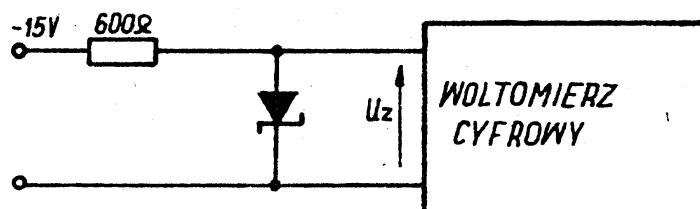
W skład tego zespołu wchodzi następujące bloki:

- a/ skompensowana temperaturowo dioda Zenera D 401
- b/ wzmacniacz o wzmooczeniu "-1", IC 501 /inwerter/ napięcia Zenera, dostarczający symetrycznego dodatniego napięcia wzorcowego
- c/ stabilizator napięcia -15 V
- d/ stabilizator napięcia +15 V

Zespół napięć ma tylko jedno źródło napięcia odniesienia. Jest to bardzo istotne w przypadku małej swobody ustalania zakresu napięć zatkania tranzystorów kluczy i optymalnego wykorzystania dynamiki wzmacniacza wejściowego. Zapewnia to również ko-

rzystne warunki polaryzacji diody wzorcowej w pełnym zakresie wartości jej napięcia Zenera. Rozrzuty diody Zenera i rozrzuty napięć stabilizowanych są tutaj tego rodzaju, że wzrostowi napięcia Zenera /a więc i wzrostowi dynamiki wyjścia wzmacniacza wejściowego i integratora/ towarzyszy wzrost obu napięć zasilania /co do modułu/, co jest warunkiem poprawnej pracy przyrządu.

Diody Zenera są selekcyjonowane w układzie wg rys. 6 w celu uzyskania możliwości poprawnej kalibracji przyrządu. Sposób oznaczenia grupy diody i zakresy napięć Zenera podano w tabeli 7.



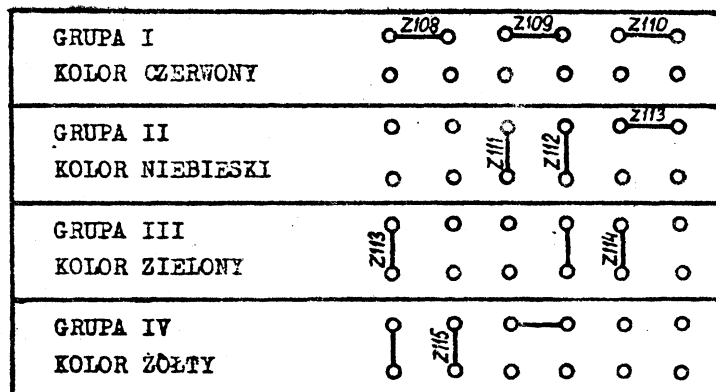
Rys.6. Układ do selekcji diod wzorcowych

T a b e l a 7

Grupy selekcyjne diod wzorcowych

Grupa	I	II	III	IV
Uz	8,550 - 8,770	8,771 - 8,990	8,991 - 9,220	9,221 - 9,450
Znakowanie - kolor -	Czerwony	Niebieski	Zielony	Żółty

Stosownie do grupy użytej diody wzorcowej zmienia się układ zworek kalibracji skokowej wzmacniacza /p. 4.4.1/ na górnej płycie V 628 - patrz rys. 7.



Rys. 7. Sposób montażu zwerek kalibracji skokowej wzmacniacza

4.4.5. Integrator

Jest to klasyczny integrator liniowy ze wzmacniaczem operacyjnym. Ma on dobudowany układ zerowania działający w trzeciej fazie pomiaru, gdy załączony jest także kluczek Q₀.

a/ Praca integratora w czasie fazy I i II:

Tranzystory T 201 i T 202 są w stanie nasycenia. Wejście wzmacniacza IC 201 jest obciążone rezystorem R 207 - 10 kΩ, załączonym przez T 202 na masę. Wejście odwracające IC 201 jest podobnie połączone do masy rezystorem R 202 - 5,1 kΩ. Przez ten rezystor płynie tylko szczytkowy prąd wywołany wejściowym napięciem niezrównoważenia wzmacniacza i napięciem nasycenia /tu - napięciem piedestału/ T 201.

Taki układ połączeń powoduje usunięcie sprzężenia zwrotnego innego, niż tylko przez kondensator C201. Układ całkuje zatem napięcie wejściowe i jest liniowym integratorem.

b/ Praca integratora w fazie zerowania /III/:

Tranzystory T 201 i T 202 są w stanie odcięcia. Wyjście wzmacniacza IC 201 jest zatem połączone z wejściem gałęzią rezystancyjną R 207 + R 203 + R 202, która wraz z rezystorem wejściowym R 201 tworzy układ stałoprądowego sprzężenia

zwrotnego. Wzmacniacz IC 201 o takim sprzężeniu ma wzmocnienie ok. 2 V/V.

W takiej fazie cyklu pomiarowego na wyjściu wzmacniacza IC 201 ustala się małe napięcie stałe /rzędu ± 30 mV/, będące wynikiem wzmocnienia sumy napięcia niezrównoważenia wzmacniacza i napięcia nasycenia tranzystora T 607.

4.4.6. Komparator

Komparator scalony 710 pracuje tutaj z dodatnim sprzężeniem zwrotnym dla sygnałów wolnozmiennych /i napięcia stałego/.

Sygnał wejściowy jest preparowany tak, aby nie przekroczył on dopuszczalnej dla 710 wartości 5 V. i żeby jednocześnie w momencie przejścia wyjścia integratora przed poziomem odniesienia zachować pełny, nietłumiony sygnał wejściowy.

Sygnał wyjściowy odbierany jest z wyjścia tranzystorowego inwertera separującego, który pozwala na dołączenie długich ścieżek i przewodów sygnałowych do wyjścia szybkiego komparatora i ochroni go przed wzbudzeniem.

Zerowanie komparatora jest jednocześnie jedynym zerowaniem w całym przyrządzie. Dla uzyskania dobrej rozdzielczości i łatwości zerowania zastosowano regulację dwustopniową: potencjometr R 311 /"0"/ i rezystor R 309, który w zależności od potrzeb może być dołączony za pomocą zworek do dodatniego lub ujemnego zasilania.

Rezystor R 306 - 619Ω i kondensator C 303 - 10 μ tworzą układ zasilania napięcia dodatniego, zaś rezystor R 307 - 2 $k\Omega$ i kondensator C 304 - 10 μ - filtr zasilania ujemnego. Spadki napięcia na obu rezystorach mają taką wartość, że komparator pracuje przy napięciach zasilania zgodnych z zaleceniami producenta, tj. ok. +12V i -6V.

4.4.7. Wzmacniacze sterujące kluczami półprzewodnikowymi

Do tej grupy należą fragmenty schematu ideowego oznaczone: Q_0 , Q_x , Q_N^- , Q_N^+ .

Wzmacniacze Q_0 , Q_N^- i Q_N^+ są identyczne.

Sygnały wejściowe dostarczane są do nich z wyjść separatora TTL z otwartym kolektorem. Zakres napięć wejściowych:

$$"0" = +0 \dots 0,4 \text{ V,}$$

$$"1" = +V_{CC} \quad +15 \text{ V.}$$

Zakres napięć wyjściowych ze wzmacniaczy:

napięciu "0" na wejściu odpowiada napięcie ok. ± 13 V na wyjściu. Napięciu "1" na wejściu odpowiada napięcie zależne od sterowanego tranzystora T 607, T 608, T 609. Jest ono ograniczone przez napięcie kolektora sterowanego tranzystora. W tabelce podano napięcia wyjściowe dla poszczególnych wzmacniaczy logicznych, gdy na wejściu jest stan "1".

$$\text{Wzmacniacz } Q_x - U_{wy} = -9,5 \text{ V} \div +9,5 \text{ V}$$

$$\text{Wzmacniacz } Q_0 - U_{wy} = \text{ok. } \pm 2 \text{ mV}$$

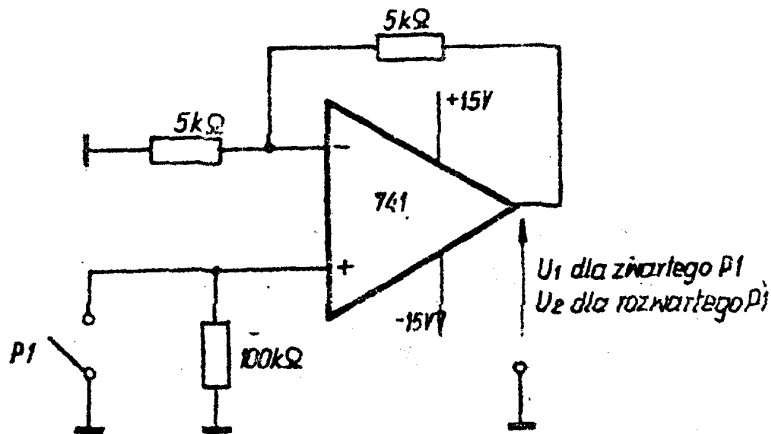
$$\text{Wzmacniacz } Q_N^- - U_{wy} = -8,5 \text{ V} \div -9,5 \text{ V}$$

$$\text{Wzmacniacz } Q_N^+ - U_{wy} = +8,5 \text{ V} \div +9,5 \text{ V}$$

Wzmacniacz Q_x zawiera źródło prądowe o wydajności ok. 2 mA, które zapewnia wysterowanie bazy tranzystora T 606 prądem o tej samej wartości przy pomiarze dodatnich, jak i ujemnych napięć wejściowych. Takie sterowanie gwarantuje dobrą liniowość przy obu polaryzacjach mierzonego napięcia przy stosunkowo oszczędnym poborze prądu sterowania bazy.

4.4.8. Selekcja wzmacniaczy operacyjnych 741

W przyrządzie zastosowane są 4 sztuki scalonych monolitycznych wzmacniaczy operacyjnych 741. Dla optymalnego wykorzystania indywidualnych parametrów poszczególnych egzemplarzy, wzmacniacze te są selekcyjonowane na 3 grupy pod kątem parametrów wejścia: wartości napięcia niezrównoważenia wejścia oraz prądu polaryzacji wejścia "+".



Rys.8. Układ do selekcji wzmacniaczy operacyjnych

T a b e l a 8

Grupy selekcyjne wzmacniaczy operacyjnych

	Grupa I	Grupa II	Grupa III
$ U_1 \leq$	2 mV	6 mV	15 mV
$ U_2 \leq$	25 mV	50 mV	120 mV
Znakowanie - kolor -	Czerwony	Niebieski	Żółty

Wzmacniacze Gr I montowane są do wzmacniaczy wejściowych /IC 101/. Kontrola wartości prądu polaryzacji pozwala na przeprowadzenie kompensacji prądu wejściowego miernika z odpowiednio dobrą rozdzielczością.

Ograniczenie wartości napięcia niezrównoważenia pozwala na utrzymanie prądu przepływającego między wejściami "+" i "-" na poziomie 0,2 nA, a przez to na praktyczną eliminację wpływu tego prądu na wartość i stabilność prądu wejściowego miernika.

Wzmacniacze Gr. III, o parametrach wejścia nawet nieco pozakatalogowych montowane są w układzie stabilizatora -15 V - wyma-

gania są tu bardzo łagodne /IC 401/. Wzmacniacze Gr. II, o parametrach w granicach typowych lub nieco gorszych, montowane są w układzie integratora /IC 201/ oraz inwertera źródła wzorcowego /IC 501/.

Wzmacniacze o niższym numerze grupy mogą być oczywiście montowane w miejsce wzmacniaczy o wyższych numerach grupy.

4.4.9. Logika sterująca

4.4.9.1. Generator zegarowy

Jest to układ pracujący z bramką licznika dla dostarczenia w odpowiednich fazach cyklu pomiarowego impulsów zegarowych do wejścia licznika.

Impulsy generatora zegarowego docierają do wspomnianego wejścia licznika poza okresami, gdy na wejście bramki licznika IC 816/ /we9 podawany jest sygnał blokujący z multiwibratora monostabilnego, lub gdy na wejście pierwszej bramki generatora podany jest sygnał blokady z przerzutnika startowego, jeżeli CMT V 628 pracuje w trybie wyzwalanym.

Niestabilność generatora spowodowana zmianami temperatury i napięcia zasilania nie wpływa na dokładność pomiaru, ponieważ zasada pomiaru z podwójnym oalkowaniem uniezależnia wynik od długookresowych zmian częstotliwości. Dla uniknięcia krótkookresowych wahań napięcia zasilania obwodów logicznych zastosowano stabilizator napięcia +5 V o podwyższonych parametrach, lepszych niż normalnie wymagane przez rodzinę TTL.

Częstotliwość generatora /200 kHz $\pm 10\%$ / jest wielokrotnością okresu sieci zasilającej, co przy pomiarze małych napięć z nałożonym zakłóceniem sieciowym pozwala w znacznej mierze wyeliminować jego wpływ.

4.4.9.2. Zespół licznika i prezentacja wyniku

Ten zespół wyróżnia się zwartością spośród reszty układu logicznego i łatwo może być traktowany jako jednolity blok, w któ-

rym na wejście podawane są impulsy zliczane, na inne wejście impuls przepisywania - a wyjście jest dwojaki: optyczne - lampy cyfrowe i elektryczne - sygnały BCD w systemie równoległym na gnieździe cyfrowym. Składa się on z licznika, pamięci, dekodarów i wyświetlaczy.

Cechą charakterystyczną układu jest praca bez kasowania licznika zbudowanego ze scalonych czterobitowych liczników binarnych, wykorzystanych tutaj jako liczniki dziesiętne.

Pamięć zawiera również informację o przecięciu: na wyjściu 15 IC 805 pojawia się "1" logiczna, gdy w rozpatrywanym cyklu pomiarowym nastąpiło przekroczenie zakresu pomiarowego. Informacja ta znika w momencie zapisu najbliższego pomiaru mieszczącego się w ramach zakresu.

4.4.9.3. Układ stopu i polaryzacji

Sygnal z multiwibratora monostabilnego /"0"/ kasuje przerzutniki "JK" kluczy napięć wzorcowych /IC 819/ do stanu:

$$Q_N^+ = Q_N^- = 0.$$

Włączenie jednego z kluczy przez zmianę stanu właściwego przerzutnika "JK" następuje po podaniu krótkiego dodatniego impulsu na wejścia zegarowe przerzutników, co ma miejsce na początku II fazy pomiaru.

W momencie wystąpienia ujemnego zbocza tego impulsu zmieniają się stany wyjść tego przerzutnika, który miał na wejściu J stan "1". Informacja "1" lub "0" na wejście J brana jest z komparatora, który określa polaryzację.

Jednocześnie informacja o polaryzacji zostaje zapisana w pamięci znaku /przerzutnik S-R: IC 816/we1 i IC 816/we5/.

Moment zmiany stanu komparatora w drugiej fazie /tylko w drugiej fazie/ powoduje pojawienie się sygnału startu dla multiwibratora monostabilnego /zmiana stanu "1" na "0" na wyjściu 11 lub 6 IC 817/.

Wyzwolenie multiwibratora powoduje ponowne skasowanie przerzutników kluczy napięć wzorcowych do stanu spoczynkowego i zanik sygnału pobudzającego multiwibrator monostabilny.

4.4.9.4. Multiwibrator monostabilny

Multiwibrator monostabilny reguluje wraz z licznikiem cykl pracy miernika. Pierwsze wyzwolenie multiwibratora po włączeniu zasilania, utrudnione w wyniku występujących wtedy stanów przejściowych, realizowane jest przez pobudzenie go sygnałem poprzez układ startowy z generatora zegarowego, którego warunki wzbudzenia są w tym stanie w pełni zagwarantowane.

Pierwsze, po włączeniu zasilania, wyzwolenie multiwibratora monostabilnego zostanie wymuszone dodatnią połówką impulsu generatora i skasuje ono przerzutniki kluczy napięć wzorcowych do właściwego stanu, rozpoczynając tym samym poprawny cykl pracy. Dalsze cykle są zawsze poprawne na zasadzie zachowania logicznego następstwa stanów.

Ten sam sygnał zegarowy, który służy do pierwszego pobudzenia multiwibratora monostabilnego realizuje blokadę multiwibratora chroniącą miernik przed zareagowaniem na nieustalone stany komparatora tuż po rozpoczęciu drugiej fazy pomiaru przy pomiarze małych napięć. Krótkotrwałe /część okresu generatora zegarowego/ fałszywe impulsy nie mogą wówczas dokonać fałszywego wyzwolenia multiwibratora. Zakłócenia te spowodowane są stanami przejściowymi przy przełączaniu kluczy Q_x i Q_N^+ lub Q_N^- .

Poza ww., najbardziej krytycznym momentem przejściowym między fazą I i II, omówiony układ realizuje blokadę przez ok. 0,75 każdego okresu generatora zegarowego, przez co uzyskuje się znaczne zwiększenie odporności na krótkotrwałe zakłócenia impulsowe mogące przeniknąć do układu pomiarowego z zewnątrz.

5. REGULACJE W PRZYRZĄDZIE

5.1. Regulacje wstępne

Stosownie do grupy selekcyjnej diody Z 401, do przyrządu montowane są zestawy odpowiednich zworek - patrz p. 4.4.4., które realizują wstępną, skokową kalibrację przyrządu /zwory Z 108 - Z 115/ oraz zapewniają właściwe napięcie odniesienia dla stabilizatora +5 V /zwory Z 403 i Z 404/.

5.2. Zerowanie napięciowe

Przeprowadzić je należy zasadniczo przy zwartym do masy układzie wejścia wzmacniacza wejściowego. Potencjometrem "0" /R311/ uzyskać należy wskazanie ± 0000 ; gdyby zakres regulacji potencjometru okazał się niewystarczający, wlutować należy zworę Z 301 lub Z 302.

Sposób realizacji zwarcia wejścia wzmacniacza zależy jest od warunków, w jakich dokonuje się regulacji oraz odmiany miernika V 627.

5.3. Zerowanie prądu wejściowego

Przeprowadza się poprzez sprawdzenie do zera skutków spadku napięcia na dostatecznie dużym rezystorze, włączonym między wejście wzmacniacza a masę układu. Zerowanie prądu wejściowego przeprowadza się potencjometrem "IWE" /R 108/.

Zależnie od warunków, w jakich regulacja jest przeprowadzana oraz odmiany miernika V 628 realizuje się ją albo przez uzyskanie wskazania zerowego na wskaźniku wewnętrznym po włączeniu zewnętrznego opornika między wejście wzmacniacza a masę w wyzerowanym napięciowo mierniku - lub poprzez doprowadzenie do zera wskazania miernika zewnętrznego, załączonego między wejście wzmacniacza wejściowego a masę układu dla odmian miernika, posiadających zamontowane na stałe, dostatecznie duże oporniki w tym punkcie układu. Dostęp do wejścia wzmacniacza - rys.10.

Zalecane jest dokonanie powyższego procesu zerowania z rozdzielczością 0,5 - 1 nA.

Po dokonaniu zerowania prądu wejściowego - sprawdzić należy i ewentualnie skorygować zero napięciowe wg p. 5.2.

Dla odmian miernika ze wzmacniaczem FET-owym zerowania prądu wejściowego nie przeprowadza się.

5.4. Kalibracja

Na wejście miernika podać sygnał wzorcowy, odpowiednio do odmiany miernika, odpowiadający wskazaniu $+3900$ jednostek. Poten-

potencjometrem "CAL" /R 116/ uzyskać zgodność wskazania miernika z wartością sygnału wzorcowego.

5.5. Symetryzacja

Na wejście miernika podać sygnał wzorcowy, odpowiednio do odmiany miernika, odpowiadający wskazaniu - 39 jednostek. Potencjometrem "SYM" /R 505/ uzyskać zgodność wskazania miernika z wartością sygnału wzorcowego.

W przypadku, gdyby zakres regulacji potencjometru okazał się niewystarczający, zworę Z 501 zastąpić należy zworą Z 502.

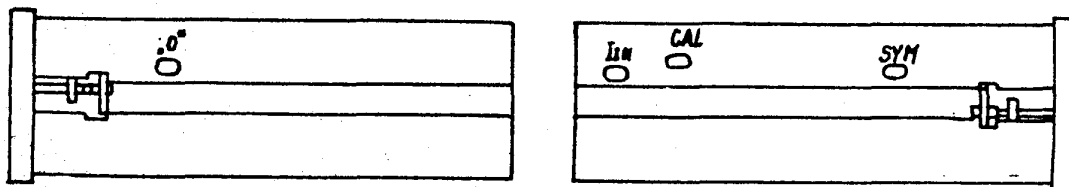
Proces symetryzacji jest zasadniczo procesem kalibracji wskazania ujemnego, po uprzednim dokonaniu kalibracji wskazania dodatniego.

5.6. Warunki regulacji

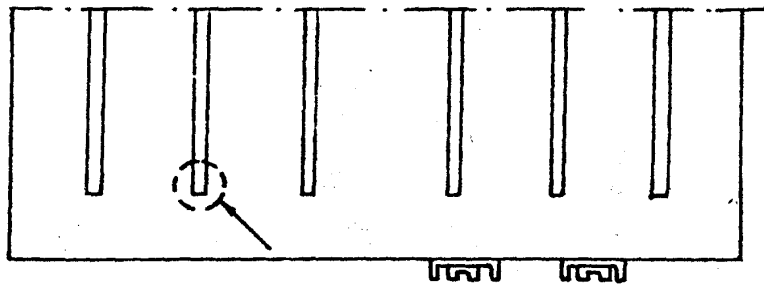
Regulacje powyższe powinny być dokonane po 30 minutach pracy miernika w zamkniętej obudowie, przy zagwarantowaniu dostępu powietrza do otworów wentylacyjnych w dolnej i górnej ścianie obudowy.

Na regulatorach przewidzianych do powyższych regulacji występuje taki sam potencjał jak na zacisku "LO". Dlatego podczas regulacji, do zacisków wejściowych miernika, należy dołączać napięcie ze źródeł mających jeden biegun uziemiony, ten biegun należy dołączać do zacisku wejściowego "LO".

5.7. Rozmieszczenie organów regulacyjnych



Rys.9. Rozmieszczenie organów regulacyjnych



Rys.10. Dostęp do wyjścia dzielnika wejściowego. /Bezpośrednie wejście wzmacniacza wejściowego miernika dla odmian posiadających wbudowany wejściowy dzielnik napięcia/.

5.8. Zmiana wartości napięcia zasilającego

Przyrządy są fabrycznie przystosowane do zasilania napięciem przemiennym 220 V $\pm 10\%$ 50 Hz.

W celu przystosowania miernika do zasilania z sieci 110 V $\pm 10\%$ 50 Hz należy:

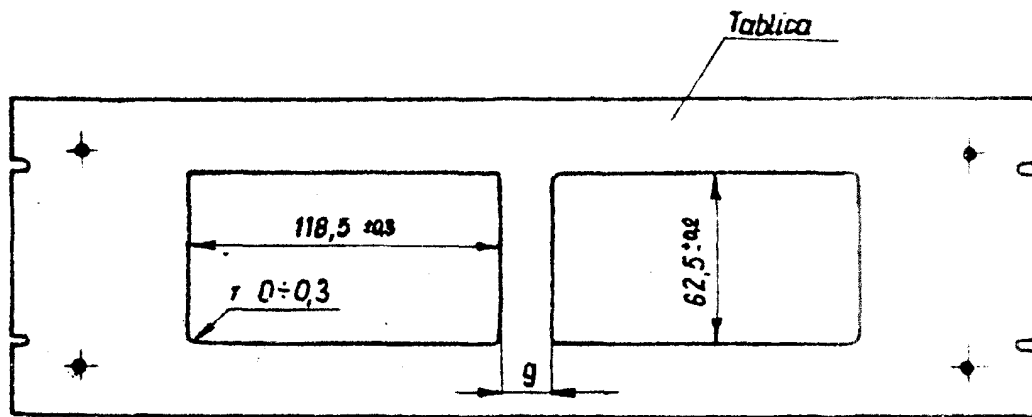
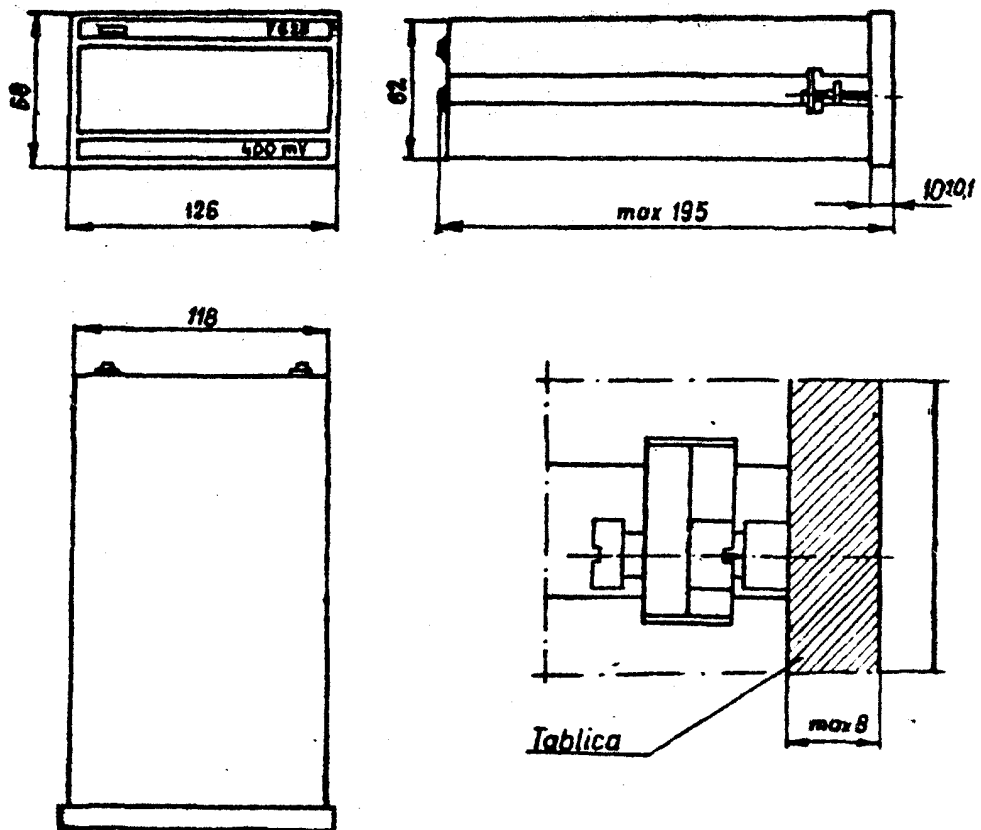
- usunąć zworę Z 701,
- zmontować zwory Z 702 i Z 703 wykonane z przewodu izolowanego o min. napięciu pracy izolacji 120 V,
- wymienić wkładkę bezpiecznikową na WTA T N 250/160 mA,
- na tylnej ściance obudowy miernika w miejsce napisów 220 V i 80 mA umieścić naklejkę z napisami 110 V 160 mA.

6. SKŁADOWANIE I TRANSPORT

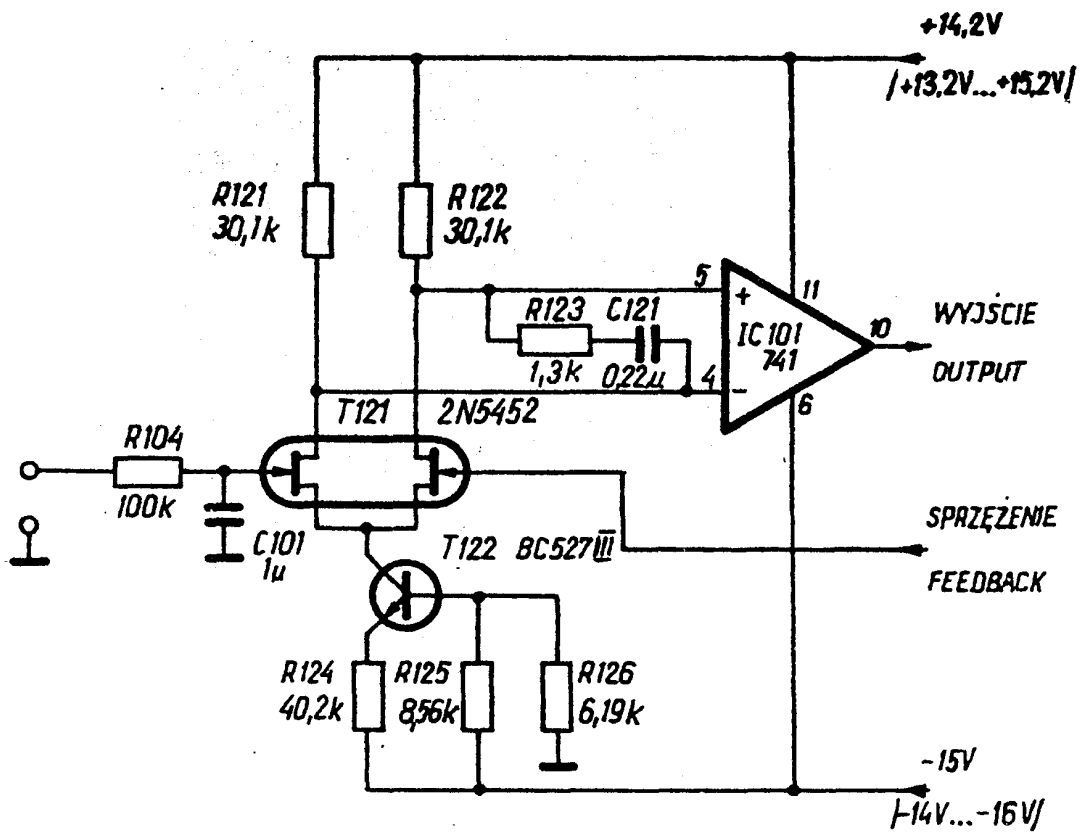
Przyrządy powinny być składowane w pomieszczeniach czystych i wentylowanych, w temperaturze nie niższej niż $+5^{\circ}\text{C}$ i wilgotności nie większej niż 80%. Do przechowywania przez czas krótszy niż 6 miesięcy wyroby mogą być zapakowane w opakowanie transportowe. Natomiast przechowywanie dłużej niż 6 miesięcy powinno odbywać się bez opakowań transportowych np. na regałach.

Przyrządy mogą być przewożone dowolnym środkiem transportu, przy czym skrzynie z wyrobami przy otwartych środkach transportu powinny być zabezpieczone i przykryte. Transport odbywać się może w temperaturze -25°C do $+55^{\circ}\text{C}$, wilgotności względnej do 95% a ciśnieniu atmosferycznym 600 do 1060 mbar.

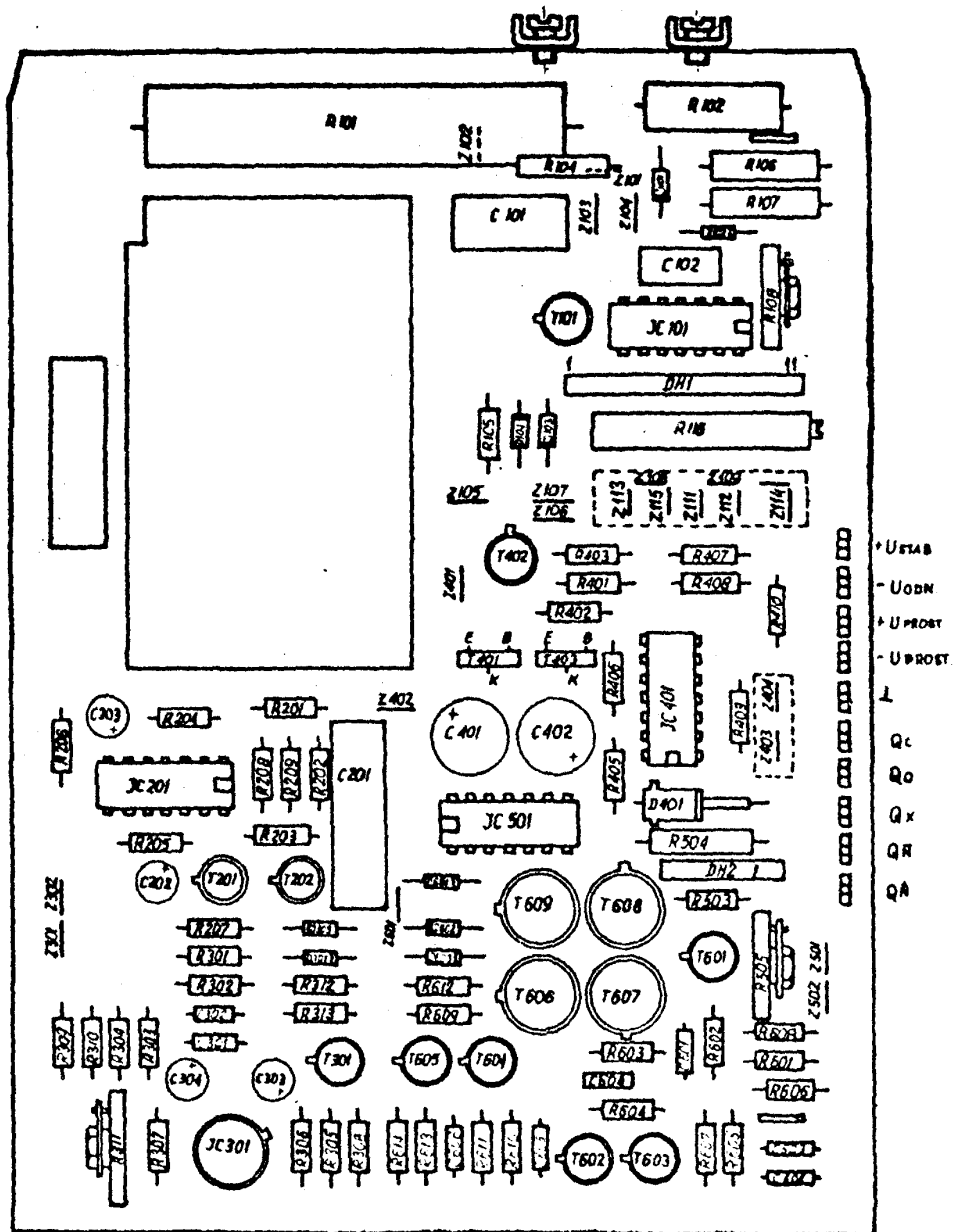
Niedopuszczalny jest transport środkami przewozu, które zanieczyszczone są aktywnie działającymi chemikaliami, pyłem węglowym, cementowym lub innym.



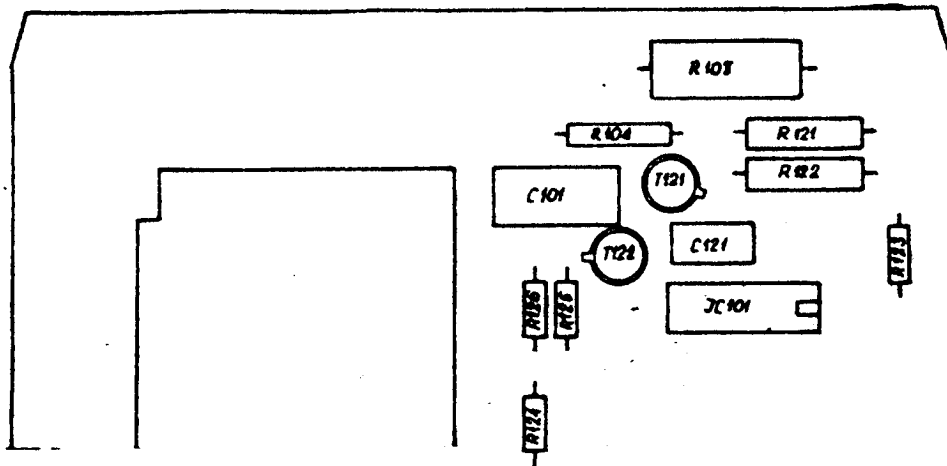
Wymiary zewnętrzne oraz sposób mocowania miernika.



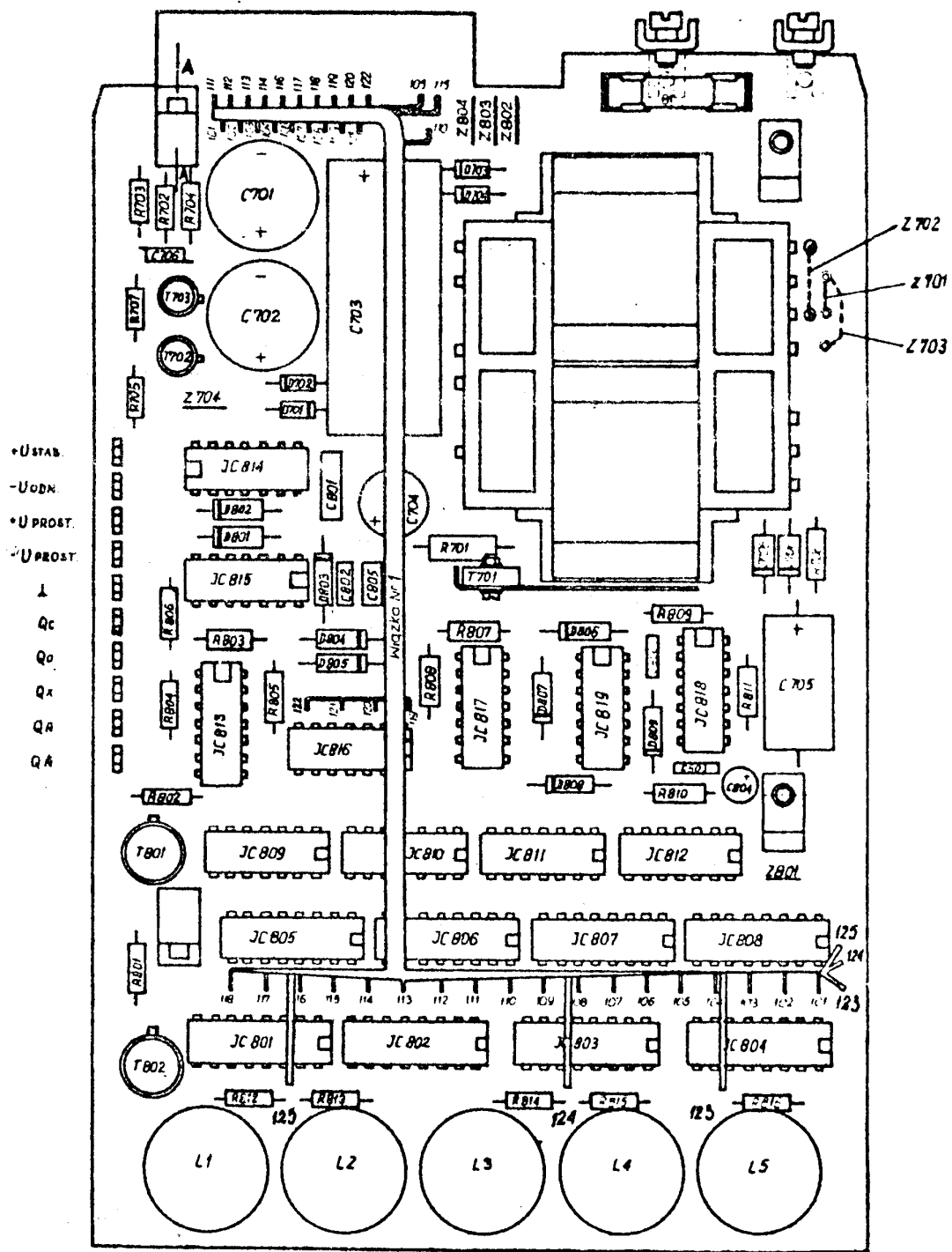
Wzmacniacz wejściowy. Wersja V628A
 Input amplifier. Wariant V628A



Rozmieszczenie elementów na płycie górnej - dla wersji V628
ze wzmacniaczem bipolarnym



Wzmacniacz wejściowy FET dla wersji V628.
Rozmieszczenie elementów.
Fragment płytki górnej.



Rozmieszczenie elementów na płycie dolnej

8. WYKAZ ELEMENTÓW

Lp.	Ozn. schem.	Oznaczenie	Nr normy, WT, rysunku	Uwagi
1	2	3	4	5
		REZYSTORY		
1	R101	RM70z-10M -0,1%		
2		RM69z-990k -0,1%		
3	R102	RM70z-100k -0,1%		
4		RM70z-10k -0,1%		
5	R103	RS8-0,5-0,1-0,2%		
6		RS8-0,5-1 -0,2%		
7		RM70x-10 -0,1%		
8		RM70x-100 -0,1%		
9		RM70x-1k -0,1%		
10		RM70z-10k- 0,1%		
11		RM70z-100k -0,1%		
12	R104	RMG-0,5W-100k -2%	ZN-72/MPM-14/C-18/001	
13		RMB-0,5W-5,1k -5%	L-18/WT-4312-054	
14	R105	MLT-0,25W-270k -5%	BN-70/3281-36	
15	R106	AT-0,25W-1M -2%	L-18/WT-4312-041	
16	R107	AT-0,25W-1M -2%	L-18/WT-4312-041	
17	R121	AT-E-0,25W-30,1k -0,2%	L-18/WT-4312-041	
18	R122	AT-E-0,25W-30,1k -0,2%	L-18/WT-4312-041	
19	R123	RMB-0,25W-1,3k -5%	L-18/WT-4312-054	
20	R124	RMG-0,25W-40,2k -2%	ZN-72/MPM-14/L-18/001	
21	R125	RMG-0,25W-9,56k-0,5% -TWR50	ZN-72/MPM-14/L-18/001	
22	R126	RMG-0,25W-6,19k-0,5% -TWR50	ZN-72/MPM-14/L-18/001	
23	R201	RMG-0,25W-8,56k-0,5% -TWR50	ZN-72/MPM-14/L-18/001	
24	R202	RMB-0,25W-5,1k-5%	L-18/WT-4312-054	
25	R203	RMG-0,25W-3,32k -2%	ZN-72/MPM-14/L-18/001	
26	R204	RMG-0,25W-3,32k -2%	ZN-72/MPM-14/L-18/001	
27	R205	RMB-0,25W-100 -5%	L-18/WT-4312-054	
28	R206	RMB-0,25W-100 -5%	L-18/WT-4312-054	
29	R207	RMB-0,25W-10k -5%	L-18/WT-4312-054	

1	2	3	4	5
30	R208	RMB-0,25W-5,1k -5%	L-18/WT-4312-054	
31	R209	RMB-0,25W-5,1k -5%	L-18/WT-4312-054	
32	R301	RMB-0,25W-2k -5%	L-18/WT-4312-054	
33	R302	RMB-0,25W-1,3k -5%	L-18/WT-4312-054	
34	R303	RMB-0,25W-1,3k -5%	L-18/WT-4312-054	
35	R304	RMB-0,25W-619 -0,5% -TWR50	ZN-72/MPM-14/L-18/001	
36	R305	MLT-0,25W-2,4M -5%	BN-70/3281-36	
37	R306	RMG-0,25W-619 -0,5% -TWR50	ZN-72/MPM-14/L-18/001	
38	R307	RMB-0,25W-2k -5%	L-18/WT-4312-054	
39	R308	RMB-0,25W-5,1k -5%	L-18/WT-4312-054	
40	R309	RMG-0,25W-100k -2%	ZN-72/MPM-14/L-18/001	
41	R310	RMG-0,25W-150k -2%	ZN-72/MPM-14/L-18/001	
42	R312	RMB-0,25W-10k -5%	L-18/WT-4312-054	
43	R313	RMB-0,25W-5,1k -5%	L-18/WT-4312-054	
44	R401	RMG-0,25W-8,56k - -0,5%-TWR50	ZN-72/MPM-14/L-18/001	
45	R402	RMB-0,25W-1,3k -5%	L-18/WT-4312-054	
46	R403	RMG-0,25W-9,31k - -0,5%-TWR50	ZN-72/MPM-14/L-18/001	
47	R405	RMG-0,25W-619-0,5%- -TWR50	ZN-72/MPM-14/L-18/001	
48	R406	RMB-0,25W-2k -5%	L-18/WT-4312-054	
49	R407	RMG-0,25W-9,31k - -0,5%-TWR50	ZN-72/MPM-14/L-18/001	
50	R408	RMG-0,25W-6,19k - -0,5%-TWR50	ZN-72/MPM-14/L-18/001	
51	R409	RMB-0,25W-220 -5%	L-18/WT-4312-054	
52	R410	RMB-0,25W-430 -5%	L-18/WT-4312-054	
53	R503	RMG-0,25W-6,19k - -0,5%-TWR50	ZN-72/MPM-14/L-18/001	
54	R504	AT-0,25W-1M -2%	L-18/WT-4312-041	
55	R601	RMB-0,25W-10k -5%	L-18/WT-4312-054	
56	R602	RMB-0,25W-10k -5%	L-18/WT-4312-054	
57	R603	RMB-0,25W-5,1k -5%	L-18/WT-4312-054	
58	R604	RMB-0,25W-2k -5%	L-18/WT-4312-054	
59	R605	RMB-0,25W-10k - 5%	L-18/WT-4312-054	
60	R606	RMB-0,25W-10k -5%	L-18/WT-4312-054	

1	2	3	4	5
61	R607	RMB-0,25W-5,1k -5%	L-18/WT-4312-054	
62	R608	RMB-0,25W-5,1k -5%	L-18/WT-4312-054	
63	R609	RMG-0,25W-3,32k -2%	L-18/WT-4312-054	
64	R610	RMB-0,25W-10k -5%	L-18/WT-4312-054	
65	R611	RMB-0,25W-5,1k -5%	L-18/WT-4312-054	
66	R612	RMB-0,25W-10k -5%	L-18/WT-4312-054	
67	R613	RMB-0,25W-10k -5%	L-18/WT-4312-054	
68	R614	RMB-0,25W-5,1k -5%	L-18/WT-4312-054	
69	R701	MET-0,5W-20 +5%	BN-70/3281-36	
70	R702	RMB-0,25W-1,3k -5%	L-18/WT-4312-054	
71	R703	RMG-0,25W-2,49k - -0,5%-TWR50	ZN-72/MPM-14/L-18/001	
72	R704	RMB-0,25W-39k -5%	L-18/WT-4312-054	
73	R705	RMG-0,25W-8,56k - -0,5%-TWR50	ZN-72/MPM-14/L-18/001	
74	R706	MET-0,25W-2,4M -5%	BN-70/3281-36	
75	R801	RMB-0,25W-5,1k -5%	L-18/WT-4312-054	
76	R802	RMB-0,25W-5,1k -5%	L-18/WT-4312-054	
77	R803	RMB-0,25W-5,1k -5%	L-18/WT-4312-054	
78	R804	RMB-0,25W-5,1k -5%	L-18/WT-4312-054	
79	R805	RMB-0,25W-5,1k -5%	L-18/WT-4312-054	
80	R806	RMB-0,25W-5,1k -5%	L-18/WT-4312-054	
81	R807	RMB-0,25W-220 -5%	L-18/WT-4312-054	
82	R808	RMG-0,25W-475 -0,5% -TWR50	ZN-72/MPM-14/L-18/001	
83	R809	RMB-0,25W-100 -5%	L-18/WT-4312-054	
84	R810	RMB-0,25W-430 -5%	L-18/WT-4312-054	
85	R811	RMB-0,25W-10k -5%	L-18/WT-4312-054	
86	R812	RMB-0,25W-39k -5%	L-18/WT-4312-054	
87	R813	RMB-0,25W-39k -5%	L-18/WT-4312-054	
88	R814	RMB-0,25W-39k -5%	L-18/WT-4312-054	
89	R815	RMB-0,25W-39k -5%	L-18/WT-4312-054	
90	R816	RMB-0,25W-39k -5%	L-18/WT-4312-054	
91	R707	RMB-0,25W-2k -5%	L-18/WT-4312-054	
92				
93				

1	2	3	4	5
		TRYMERY		
94	R108	CN-15,2-4,7M $\pm 30\%$ -1W	ZN-74/MPM-14/L-7/050/ /1	
95	R116	CT-680 $\pm 20\%$ -1W	ZN-74/MPM-14/L-7/050/ /3	
96	R311	CN-15,2-68k $\pm 20\%$ - -1W	ZN-74/MPM-14/L-7/050/ /1	
97	R505	CN-15,2-68k $\pm 20\%$ - -1W	ZN-74/MPM-14/L-7/050/ /1	
98				
99				
100				
		DZIELNIKI HYBRYDOWE		
101	DH1	HRY7127R	WT-76/CEMI-B-32/B 74	R7127
102	DH2	HRY8111R-2CR1G12K4D	WT-76/CEMI-B-32/B 72	R7128
103				
		KONDENSATORY		
104	C101	MKSE-018-02;1 μ F; $\pm 20\%$;100V	WT-74/1-MKSE-018	
105	C121	MKSE-018-02;0,22 μ F; $\pm 20\%$;100V	WT-74/1-MKSE-018	
106	C102	MKSE-018-02;0,22 μ F; $\pm 20\%$;100V	WT-74/1-MKSE-018	
107	C201	MKSE-018-02;2,2 μ F; $\pm 5\%$;100V	WT-74/1-MKSE-018	
108	C202	04/U-10 μ F/16V-654	ZN-74/MPM-14/L-17-533	
109	C203	04/U-10 μ F/16V-654	ZN-74/MPM-14/L-17-533	
110	C301	KFP-IIB-6-r-470- -20-160-658	BN-71/3281-37	
111	C302	KFP-IIB-6-r-200- -20-160-658	BN-71/3281-37	
112	C303	04/U-10 μ F/16V-654	ZN-74/MPM-14/L-17-533	
113	C304	04/U-10 μ F/16V-654	ZN-74/MPM-14/L-17-533	

1	2	3	4	5
114	C401	04/U-100 μ F/16V-654	ZN-74/MPM-14/L-17-533	
115	C402	04/U-100 μ F/16V-654	ZN-74/MPM-14/L-17-533	
116	C601	KFP-IIB-6-r-470-20- -160-658	BN-71/3281-37	
117	C602	KFP-IIB-6-r-470-20- -160-658	BN-71/3281-37	
118	C603	KFP-IIB-6-r-470-20- -160-658	BN-71/3281-37	
119	C604	KFPf-IIE-6-r5-4700- /-20/+50/-25-655	WT-14/L5-142	
120	C605	KFP-IIB-6-r-470-20- -160-658	BN-71/3281-37	
121	C606	KFP-IIB-6-r-470-20- -160-658	BN-71/3281-37	
122	C701	04/U-470 μ F/25V-654	ZN-74/MPM-14/L-17-533	
123	C702	04/U-470 μ F/25V-654	ZN-74/MPM-14/L-17-533	
124	C703	02/T-KED2200 μ F-16V- -664	WT-518/72-L17	
125	C704	04/U-100 μ F/16V-656	ZN-74/MPM-14/L-17-533	
126	C705	02/E-4,7 μ F/250V-664	ZN-74/MPM-14/L-17-533	
127	C706	KFP-IIB-6-r-470-20- -160-658	BN-71/3281-37	
128	C801	KCPm-IB-N750-10x10- -r-4700-5-63-434	WT-73/L5-115	
129	C802	KFP-IIB-6-r-470-20- -160-658	BN-71/3281-37	
130	C803	KFPf-IIE-6-r-4700- /-20/+50/-25-655	WT-74/L -142	
131	C804	04/U-10 μ F/16V-656	ZN-74/MPM-14/L-17-533	
132	C805	KFP-IIB-6-r-68-20- -160-658	BN-71/3281-37	
133	C806	KFPf-IIE-6-r-2200- /-20/+50/-25-655	WT-74/L5-142	
134				
135				
		DIODY		
136	D101	BAYP 95	TWT-72/CEMI/A-53	
137	D102	BAYP 95	TWT-72/CEMI/A-53	

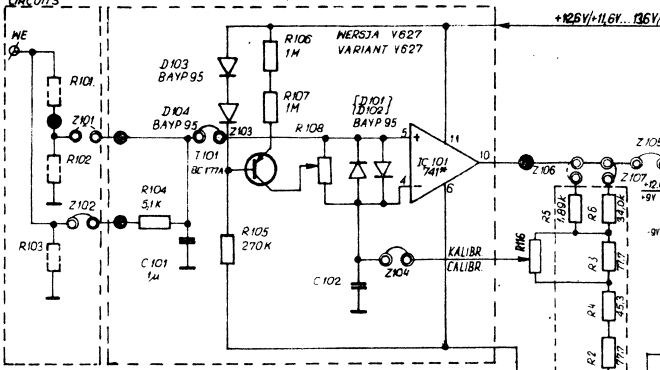
1	2	3	4	5
138	D103	BAYP 95	TWT-72/CEMI/A-53	selek- cjon.wg p.4.4.4.
139	D104	BAYP 95	TWT-72/CEMI/A-53	
140	D301	BAYP 95	TWT-72/CEMI/A-53	
141	D302	BAYP 95	TWT-72/CEMI/A-53	
142	D403	D818E		
143	D601	BAYP 95	TWT-72/CEMI/A-53	
144	D602	BAYP 95	TWT-72/CEMI/A-53	
145	D603	BAYP 95	TWT-72/CEMI/A-53	
146	D701	BYP 401-100	TWT-72/CEMI/A-57-556	
147	D702	BYP 401-100	TWT-72/CEMI/A-57-556	
148	D703	BYP 401-100	TWT-72/CEMI/A-57-556	
149	D704	BYP 401-100	TWT-72/CEMI/A-57-556	
150	D705	BYP 401-800	TWT-72/CEMI/A-57-556	
151	D706	BYP 401-800	TWT-72/CEMI/A-57-556	
152	D801	SFD 108		
153	D802	SFD 108		
154	D803	SFD 108		
155	D804	SFD 108		
156	D805	SFD 108		
157	D806	SFD 108		
158	D807	SFD 108		
159	D808	SFD 108		
160	D809	SFD 108		
161				
162				
		TRANZYSTORY		
163	T101	BC 177 A		
164	T121	2N 5452		
165	T122	BC 527 III 656	WT-70/04	
166	T201	BC 527 III 656	WT-70/04	
167	T202	BC 527 III 656	WT-70/04	
168	T301	BFP 520	WT-70/11	

1	2	3	4	5
169	T401	BD 135		
170	T402	BC 527 III 656	WT-70/04	
171	T403	BD 136		
172	T601	BC 177 A		
173	T602	BC 177 A		
174	T603	BFP 520	WT-70/11	
175	T604	BC 177 A		
176	T605	BC 177 A		
177	T606	ASY 36-566	BN-72/3375-16 ark.1	selek- cja wg 4.4.3
178	T607	ASY 36-566	BN-72/3375-16 ark.1	"
179	T608	ASY 36-566	BN-72/3375-16 ark.1	"
180	T609	ASY 36-566	BN-72/3375-16 ark.1	"
181	T702	BC 527 III 656	WT-70/04	
182	T703	BC 527 III 656	WT-70/04	
183	T801	BF 257-656		
184	T802	BF 257-656		
185				
186				
		OBWODY SCALONE		
187	IC101	ULY 7741N-00/070/21	TWT-78/CEMI/B-107	selek- cja wg 4.4.8.
188	IC201	ULY 7741N-00/070/21	TWT-78/CEMI/B-107	"
189	IC301	ULY 7710N-00/070/21	TWT-78/CEMI/B-84	"
190	IC401	ULY 7741N-00/070/21	TWT-78/CEMI/B-107	"
191	IC501	ULY 7741N-00/070/21	TWT-78/CEMI/B-107	"
192	IC801	MH 7441 lub SFC 4141E		
193	IC802	MH 7441 lub SFC 4141E		
194	IC803	MH 7441 lub SFC 4141E		
195	IC804	MH 7441 lub SFC 4141E		
196	IC805	UCY 7475N; 00/070/21	TWT-75/CEMI/B-32	
197	IC806	UCY 7475N; 00/070/21	TWT-75/CEMI/B-32	
198	IC807	UCY 7475N; 00/070/21	TWT-75/CEMI/B-32	

1	2	3	4	5
199	IC808	UCY 7475N; 00/070/21	TWT-75/CEMI/B-32	
200	IC809	UCY 7493N; 00/070/21	TWT-73/CEMI/B-22	
201	IC810	UCY 7493N; 00/070/21	TWT-73/CEMI/B-22	
202	IC811	UCY 7493N; 00/070/21	TWT-73/CEMI/B-22	
203	IC812	UCY 7493N; 00/070/21	TWT-73/CEMI/B-22	
204	IC813	UCY 74407N		
205	IC814	UCY 7404N		
206	IC815	UCY 7400N; 00/070/21	TWT-73/CEMI/B-01	
207	IC816	UCY 7400N; 00/070/21	TWT-73/CEMI/B-01	
208	IC817	UCY 7400N; 00/070/21	TWT-73/CEMI/B-01	
209	IC818	UCY 74121N; 00/070/21	TWT-75/CEMI/B-35	
210	IC819	UCY 7473N		
211				
		LAMPY		
212	L1	LL-561-2	WTL-39-75	Z5710M
213	L2	LC-531-2	WT-L-32-75	Z5730M
214	L3	LC-531-2	WT-L-32-75	Z5730M
215	L4	LC-531-2	WT-L-32-75	Z5730M
216	L5	LC-531-2	WT-L-32-75	Z5730M
		INNE		
217	B1	Wkładka topikowa aparatowa WTA-T-N-250/80 mA	PN-77/E-05170	

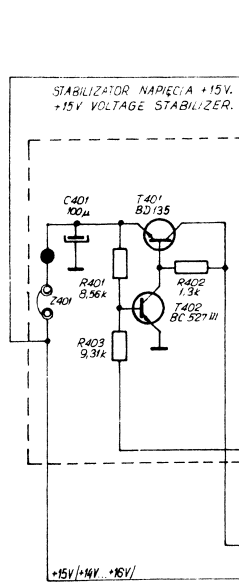
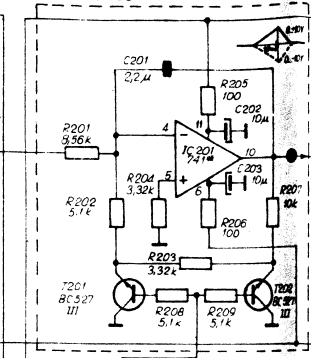
OBWODY
WEJŚCIOWE
INPUT
CIRCUITS

WZMACNIACZ WEJŚCIOWY - INPUT AMPLIFIER

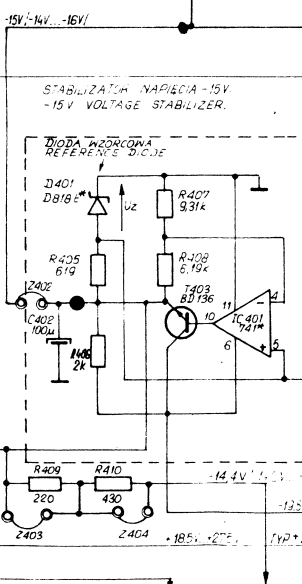


DZIELNIK SPRĘŻENIA ZWROTNEGO
FEEDBACK DIVIDER
UKŁAD HYBRIDNY TYPU HRY 7127R (R7127)
HYBRID CIRCUIT TYPE HRY 7127R (R7127)

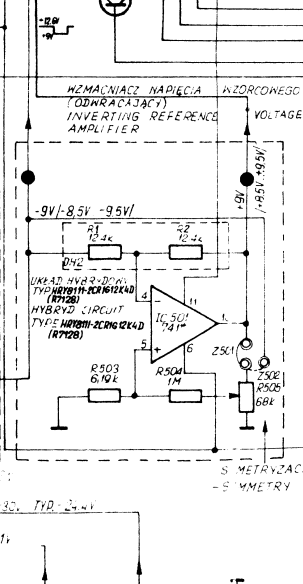
INTEGRATOR



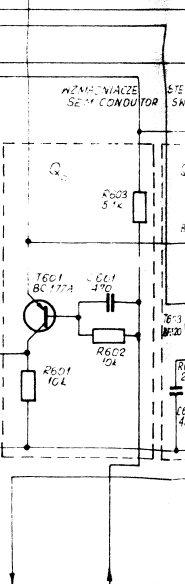
STABILIZATOR NAPIĘCIA +15V.
+15V VOLTAGE STABILIZER.



STABILIZATOR NAPIĘCIA -15V.
-15V VOLTAGE STABILIZER.



WZMACNIACZ NAPIĘCIA
ODWROTNEGO
INVERTING REFERENCE
AMPLIFIER

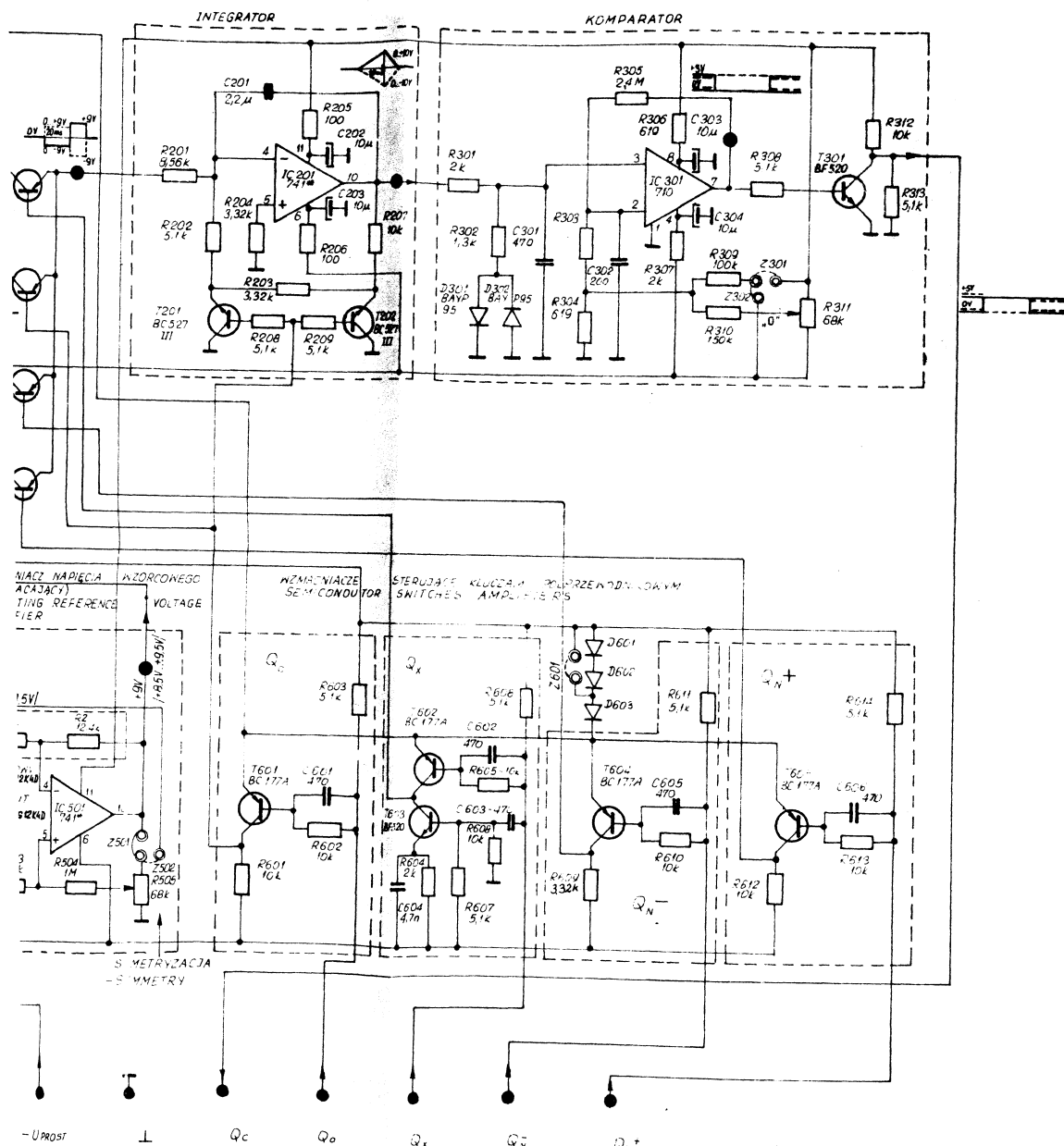


WZMACNIACZ
SEMICONDUCTOR

WARTOŚCI NAPIĘĆ STABILIZOWANYCH PODANE W NAWIASACH -
DLA DIOD WZORCOWYCH GRUP SELEKCYJNYCH [...] -
VALUES OF STABILIZED VOLTAGES SHOWN IN BRACKETS -
FOR REFERENCE DIODES [...] SELECTION GROUPS.

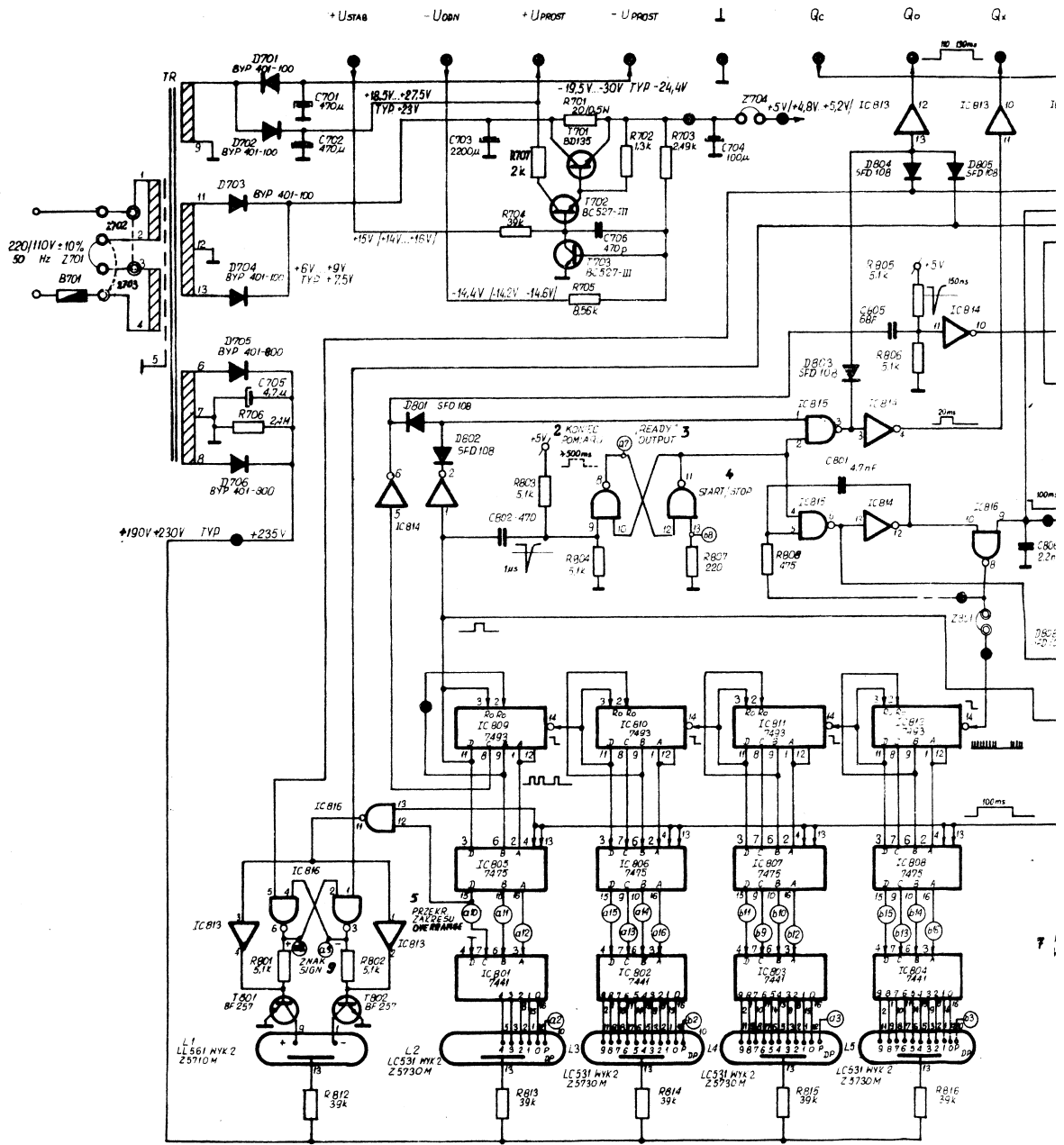
+ U STAB - U ODN. + U PROST. - U PROST. L Qc Qo

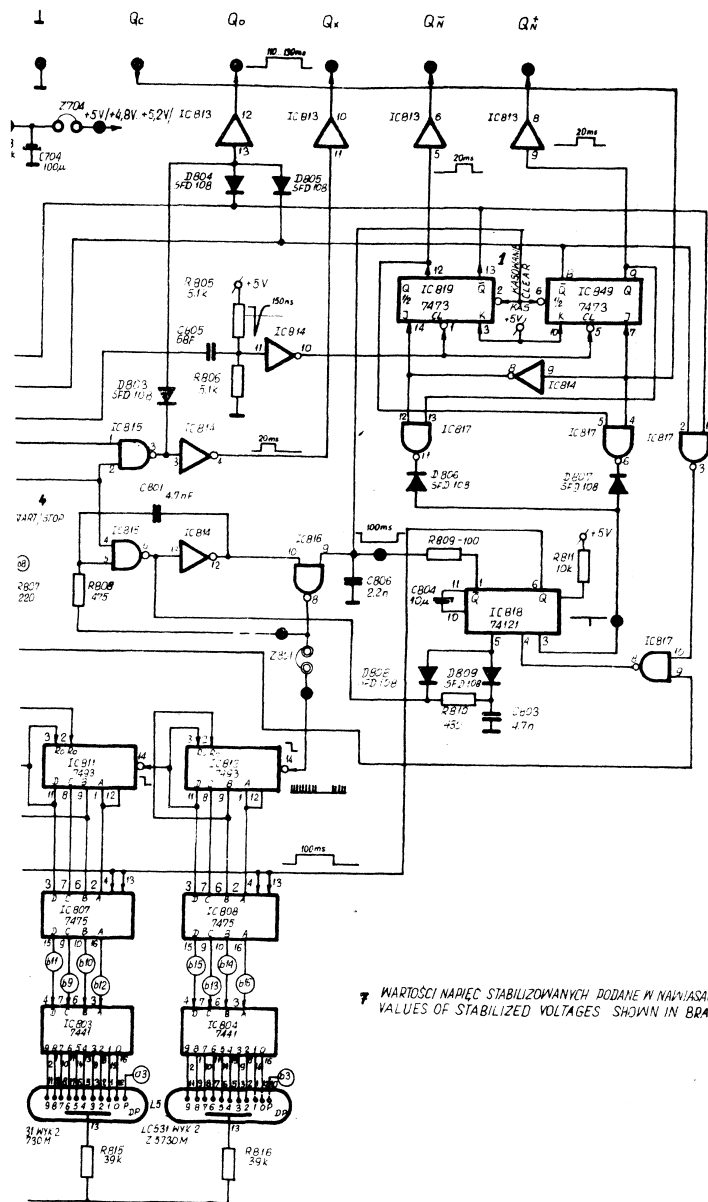
UKŁAD POŁĄCZENI PODANY LINIA CIĄGLA - PRZYPADK TYPYNY DLA ZAKRESU 400.0mV - GRUPA SELEKCYJNA DIOD WZORCOWYCH
THE CONNECTIONS MARKED WITH THE CONTINUOUS LINE ARE FOR 400.0mV RANGE - THE TYPICAL CASE AND FOR THE SELECTION GROUP OF REFERENCE DIODES



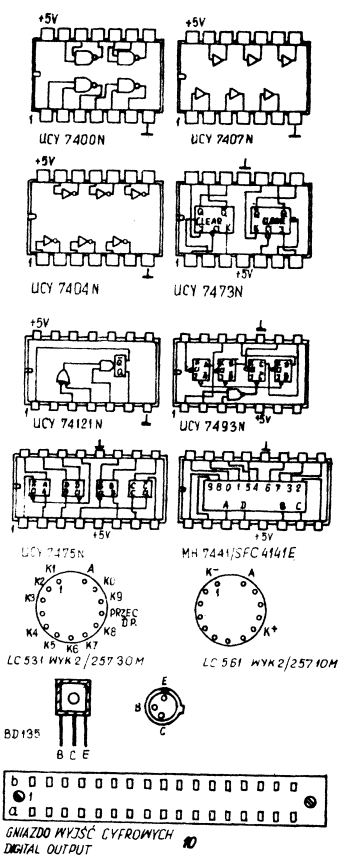
Cyfrowy miernik tablicowy typ V628
Digital panel meter type V628

DLA ZAKRESU 400.0 mV - GRUPA SELEKCYJNA DIOD WZROKOWYCH I.
TYPICAL CASE AND FOR THE SELECTION GROUP OF REFERENCE DIODE.





WIDOK Z GÓRY
TOP VIEW 6



WARTOŚCI NAPIĘC STABILIZOWANYCH PODANE W NAWIASACH - DLA DIOD WZDRZCOWYCH GRUP SELEKCYJNYCH I...IV.
VALUES OF STABILIZED VOLTAGES SHOWN IN BRACKETS - FOR REFERENCE DIODES I...IV SELECTION GROUPS.

8 Cyfrowy miernik tablicowy typ V628
Digital panel meter type V628