



ROHDE & SCHWARZ
MÜNCHEN

Beschreibung

Manual

**UNIVERSAL-MESS-SENDER
SIGNAL GENERATOR
SMDU**

FUNKGERÄTEAUSFÜHRUNG 249.3011.06

RADIOTELEPHONE MODEL 249.3011.09

FUNKGERÄTE und
NAVIGATIONS-AUSFÜHRUNG 249.3011.07

RADIOTELEPHONE and
AIR-NAVIGATION MODEL

BAND II

Beschreibung besteht aus 2 Bänden

VOLUME II

Manual consists of 2 volumes



ROHDE & SCHWARZ

MÜNCHEN

Stromläufe
Bestückungspläne
Circuit diagrams
Components plans

Aufstellung der Stromläufe und Bestückungspläne

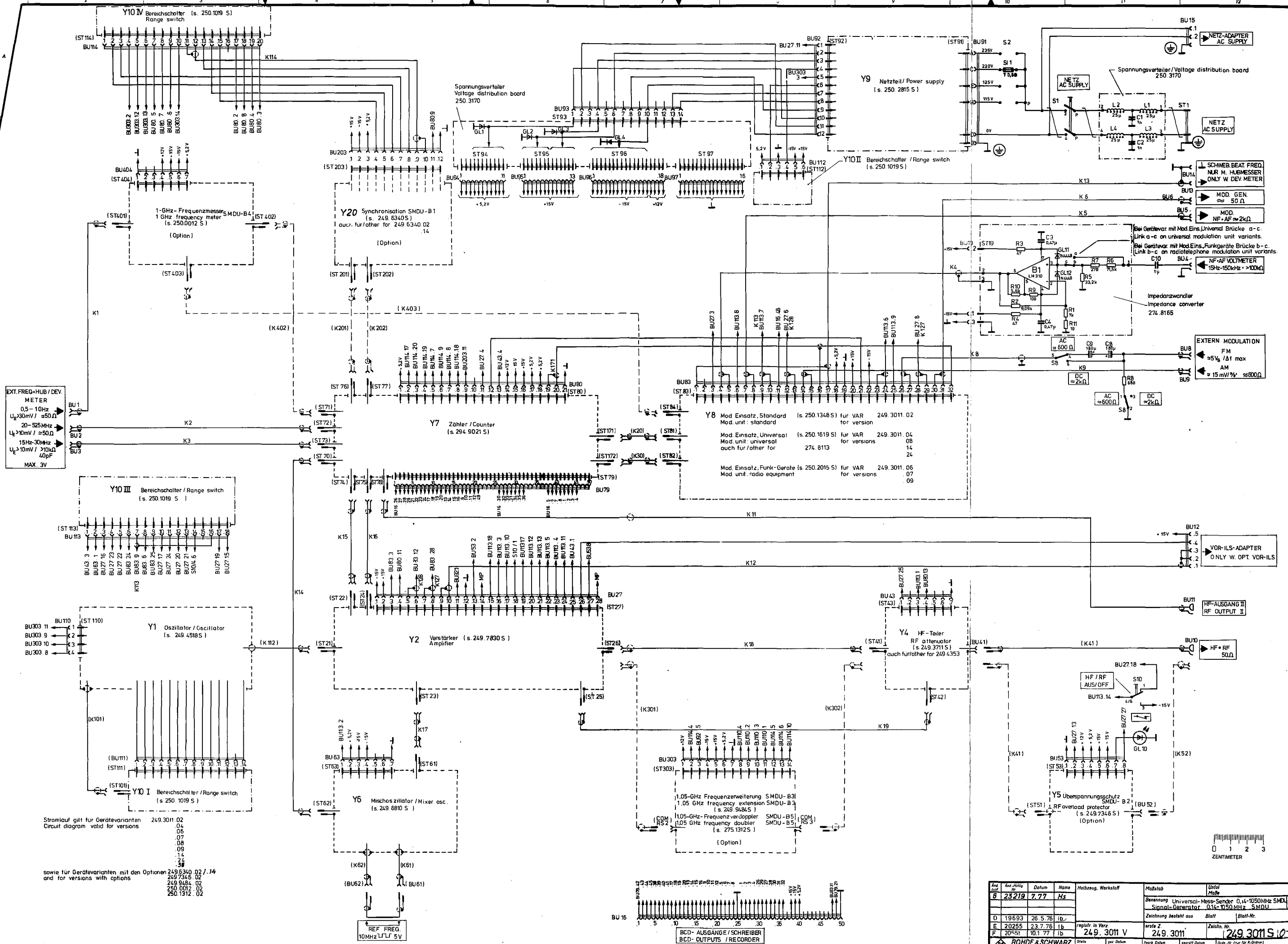
List of circuit diagrams and components plans

Gruppe SUB- ASSY.	Benennung DESIGNATION	Zeichnungs-Nr. DRAWING No.	
		Stromlauf CIRCUIT DIAGRAM	Bestückung COMPONENTS
	Übersichtsstromlauf Functional circuit diagram	249.3011 S	
Y1	Oszillator/Oscillator	249.4518 S	249.5243 249.5272
Y11	Oszillator 49...64,5 MHz	249.4630 S	249.4630
Y12	Oszillator 63,5...86 MHz	249.4724 S	249.4724
Y13	Oszillator 85...119 MHz	249.4799 S	249.4799
Y14	Oszillator 118...198 MHz	249.4860 S	249.4860
Y15	Oszillator 196...290 MHz	249.4930 S	249.4930
Y16	Oszillator 286...395 MHz	249.5008 S	249.5008
Y2	Verstärker/Amplifier	249.7830 S	
Y21	Trennverstärker Buffer Amplifier	249.9426 S	249.9426
Y22	Mischer/Mixer	249.9455 S	249.9455
Y23	Tiefpaß/Low Pass	249.8336 S	249.8336
Y24	Diodenschalter Diode Switch	249.8365 S	249.8365
Y25	Tiefpaß/Low Pass	249.8413 S	249.8413
Y26	Verdoppler/Doubler	249.8465 S	249.8465
Y27	Bandpaß/Bandpass Filter	249.8513 S	249.8513
Y28	Modulator	249.9403 S	249.9403
Y30	Endstufe/Final Stage	249.8865 S	249.8865
Y31	Filter	249.8813 S	249.8813
Y32	Ausgangsfiler I Output Filter I	249.8720 S	249.8720
Y33	Ausgangsfiler II Output Filter II	249.8694 S	249.8694
Y35	NF-Filter/AF-Filter	249.8913 S	249.8913
Y37	NF-Filter/AF-Filter	249.8613 S	249.8613

Gruppe SUB- ASSY.	Benennung DESIGNATION	Zeichnungs-Nr. DRAWING No.	
		Stromlauf CIRCUIT DIAGRAM	Bestückung COMPONENTS
Y38	Regelverstärker Control Amplifier	249.8765 S	249.8765
Y39	NF-Filter/AF-Filter	249.8913 S	249.8913
Y40	NF-Filter/AF-Filter	249.8613 S	249.8613
Y41	Richtspannungskompensation Rectified-Voltage Comp. (für/for 249.3011.08)	249.9161 S	249.9161
Y4	HF-Teiler/RF Attenuator	249.3711 S	-
Y41	Demodulator	249.3711 S	-
Y6	Mischoszillator Mixer Oscillator	249.6810 S	-
Y61	240-MHz-Oszillator 240-MHz-Oscillator	249.6956 S	249.6956
Y62	240-MHz-Teiler und Mischer 240 MHz Divider and Mixer	249.7017 S	249.7017
Y63	10-MHz-Quarzoszillator 10 MHz Crystal Oscillator	249.7081 S	249.7081
Y7	Zähler/Counter	294.9021 S	-
Y71	Zähleransteuerung Counter Control	294.9580 S	294.9580
Y72	Vorteiler/Divider	294.9515 S	294.9515
Y73	1. Dekade/1st Decade	294.9621 S	294.9621
Y74	Zähler und Anzeige Counter and Display	294.9650 S	294.9650
Y75	Zählerumschaltung Counter Switching	294.9867 S	294.9867

Gruppe SUB- ASSY.	Benennung DESIGNATION	Zeichnungs-Nr. DRAWING No.	
		Stromlauf CIRCUIT DIAGRAM	Bestückung COMPONENTS
Y8	Modulationseinsatz Universal Mod. Unit Universal	250.2015 S	-
Y81	Hubmesser/Deviation Meter	250.3228 S	-
Y82	1-kHz-Bandsperre und Teiler 1 kHz Distortion and Divider	250.2644 S	250.2644
Y83	Effektiv- und Spitzen- wertmesser rms-and Peak-Responsive- Meter	250.2296 S	250.2296
Y84	Mod. Generator	250.2696 S	250.2696
Y85	Steuerlogik/Control Logic	274.9861 S	274.9861
Y86	AM/FM-Umschaltung AM/FM Switchover	250.2744 S	250.2744
Y9	Netzteil/Power Supply	250.2815 S	250.3057
Y10	Bereichschalter Range Switch	250.1019 S	250.1019
	<u>Erweiterungen SMDU-B / Options SMDU-B</u>		
Y20	Synchronisation SMDU-B1	249.6340 S	-
Y201	Feinverstimmung Fine Tuning	275.0168 S	275.0168
Y202	Sampler	249.6656 S	249.6656
Y203	Diodenfilter/Diode Filter	249.6691 S	249.6691
Y204	Regelteil Stabilizer Circuit	275.0116 S	275.0116

Gruppe SUB- ASSY.	Benennung DESIGNATION	Zeichnungs-Nr. DRAWING No.	
		Stromlauf CIRCUIT DIAGRAM	Bestückung COMPONENTS
Y5	Überspannungsschutz SMDU-B2 Overload Protector	249.7346 S	249.7700
	1,05-GHz-Frequenz- erweiterung SMDU-B3 1.05-GHz Frequency Range Extension	249.9484 S	
	1-GHz-Frequenzmesser SMDU-B4 1-GHz Frequency Meter	250.0012 S	
	1,05-GHz-Frequenz- verdoppler SMDU-B5 1.05-GHz Frequency Doublers	275.1312 S	



EXT. FREQ-HUB / DEV. METER
 0.5 - 1GHz
 $U_e > 30mV / \approx 50\Omega$
 20 - 525MHz
 $U_e > 10mV / \approx 50\Omega$
 15Hz - 30MHz
 $U_e > 10mV / > 10k\Omega$
 40pF
 MAX. 3V

Stromlauf gilt für Gerätevarianten
 Circuit diagram valid for versions

249.3011.02
04
06
07
08
09
14
15
16
17
18
19
20
21
22
23
24
25
26
27
28
29
30
31
32

sowie für Gerätevarianten mit den Optionen 249.6340.02 / 14
 and for versions with options

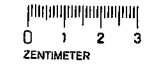
249.7346.02
249.9484.02
250.0012.02
250.1312.02

BCD- AUSGÄNGE / SCHREIBER
 BCD- OUTPUTS / RECORDER

Rev. Nr.	Änderung	Datum	Name	Hilfszeug, Werkstatt	Maßstab	Umfeld
B	23.219	7.77	Hs			
D	19693	26.5.76	lb			
E	20255	23.7.76	lb			
F	20651	10.1.77	lb			

Regist. in Verz.	249.3011 V	erste Z.	249.3011	Zeichn. Nr.	249.3011 S 107
per Datum		Zeichn. Datum		gepr. Datum	
1GME	9.3.74	C1			

ROHDE & SCHWARZ
 MUNCHEN

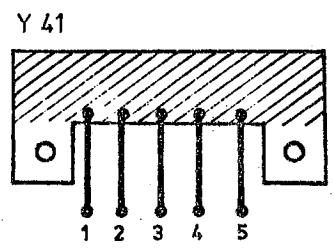
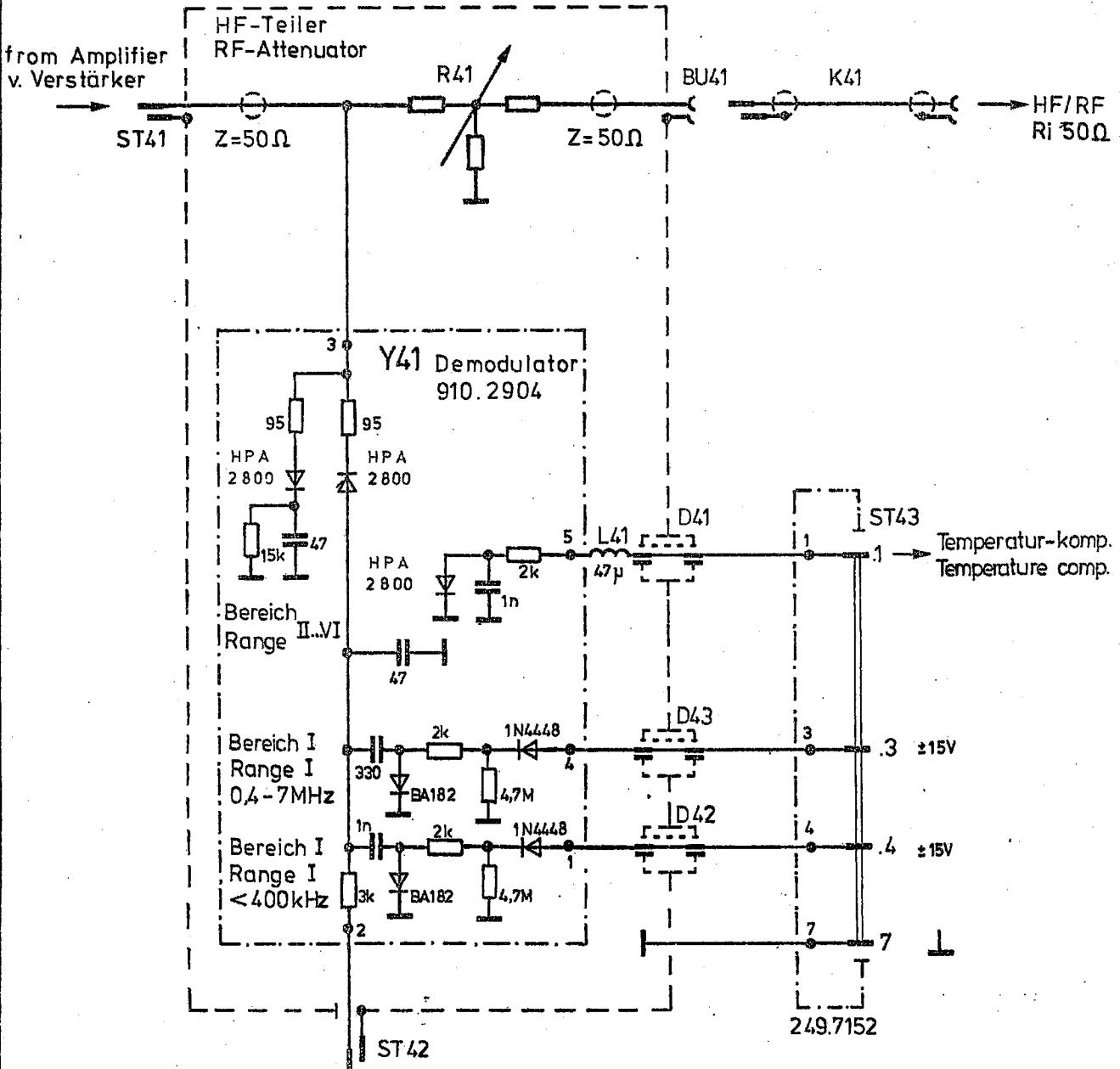


Name	
Datum	
Nr.	
zusat.	
Name	
Datum	
Nr.	
zusat.	

Diese Zeichnung ist unser Eigentum. Vervielfältigung, insbesondere Verwertung, Mitteilung an andere ist strafbar und Schadensersatzpflichtig.

ROHDE & SCHWARZ · MÜNCHEN

Name	Ze
Datum	11.75
Nr.	A 19693
zusat.	
Name	Pa
Datum	6.5.74
gezeichnet	
geprüft	
abgegeben	



Y 4

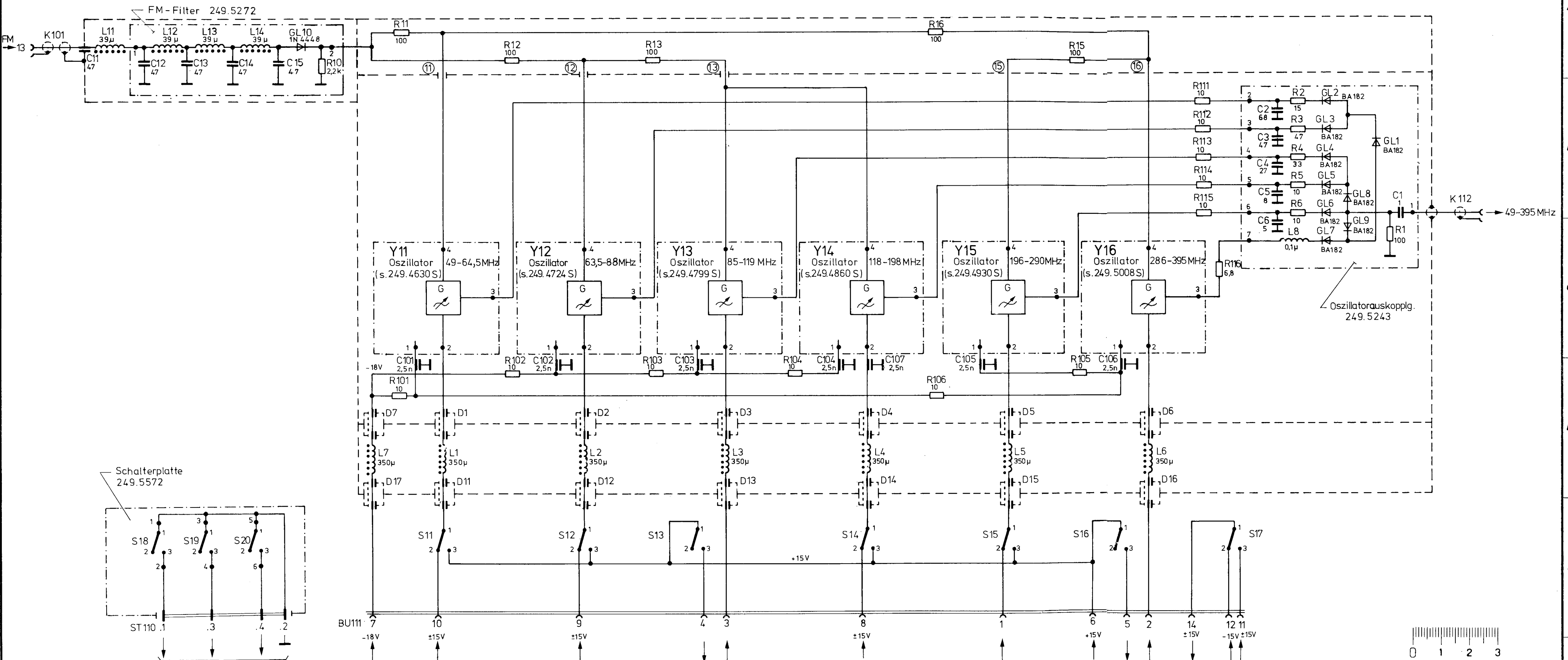
Stromlauf zu		HF-Teiler RF-Attenuator	Zeichn. Nr. 249.3711 S
RF		Z	249.3011 V

Name	
Datum	
And. Mittig. Nr.	
And. zuef.	
Name	
Datum	
And. Mittig. Nr.	
And. zuef.	

Diese Zeichnung ist unser Eigentum. Vervielfältigung, unbefugte Verwertung, Mitteilung an andere ist strafbar und schadenersatzpflichtig.

ROHDE & SCHWARZ · MÜNCHEN

Name	Pa
Datum	3
And. Mittig. Nr.	
And. zuef.	A
Name	B
Datum	17.10.75
And. Mittig. Nr.	
And. zuef.	C
Name	D
Datum	31.10.75
And. Mittig. Nr.	
And. zuef.	E
Name	
Datum	18.4.77
And. Mittig. Nr.	
And. zuef.	



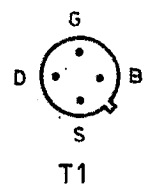
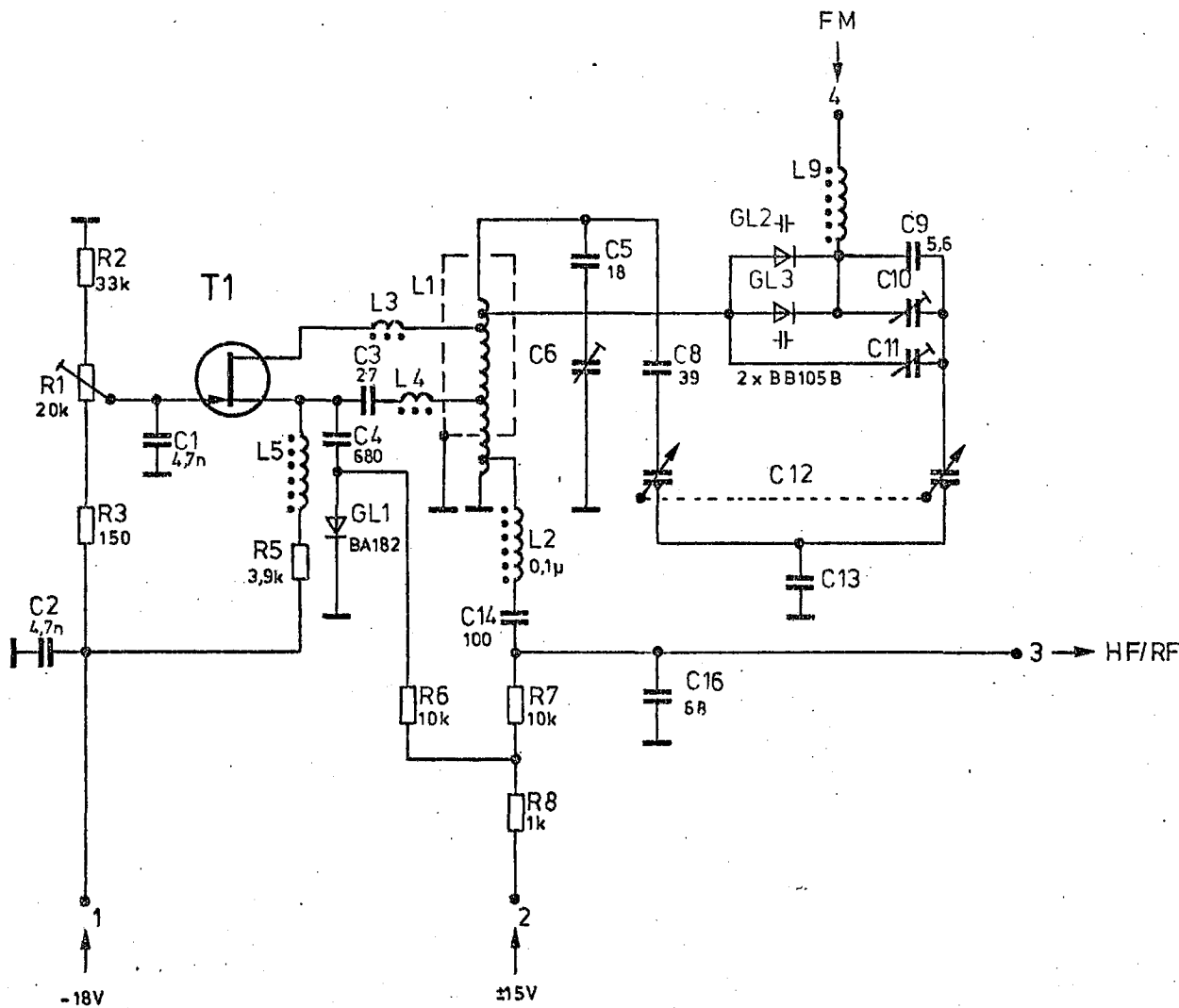
	Stromlauf zu	Oszillator / Oscillator	Z	Zeichn. Nr. 249.4518 S
				249.3011V 249.3070

And. zuef.		Name		Datum		And. ruing Nr.		Datum		Name	
And. zuef.		Name		Datum		And. ruing Nr.		Datum		Name	

Diese Zeichnung ist unser Eigentum. Vervielfältigung, unabhangige Verwertung, Mitteilung an andere ist strafbar und schadenersatzpflichtig.

ROHDE & SCHWARZ · MÜNCHEN

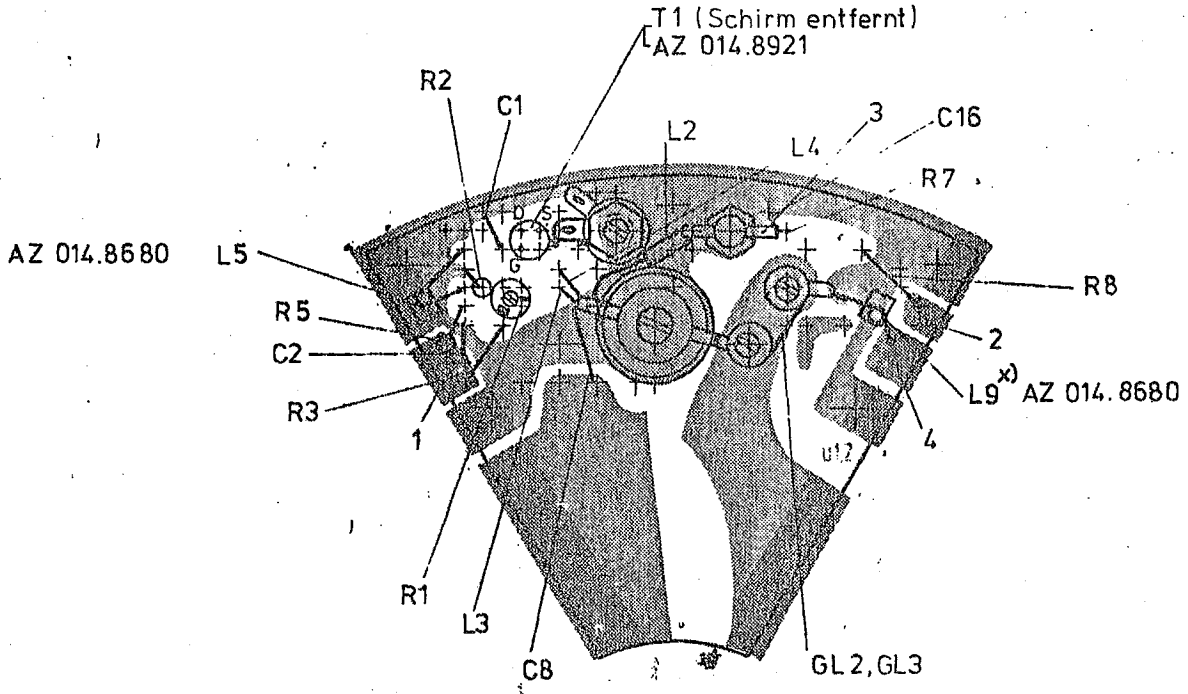
1GME	gezeichnet	8.10.73	Name	Pa	And. zuef.	A	And. Mittg. Nr.	19373	Datum	9.10.74	Name	ibg
	bearbeitet					B		20255		28.6.76		ib
	gepruft											
	normgepr.											



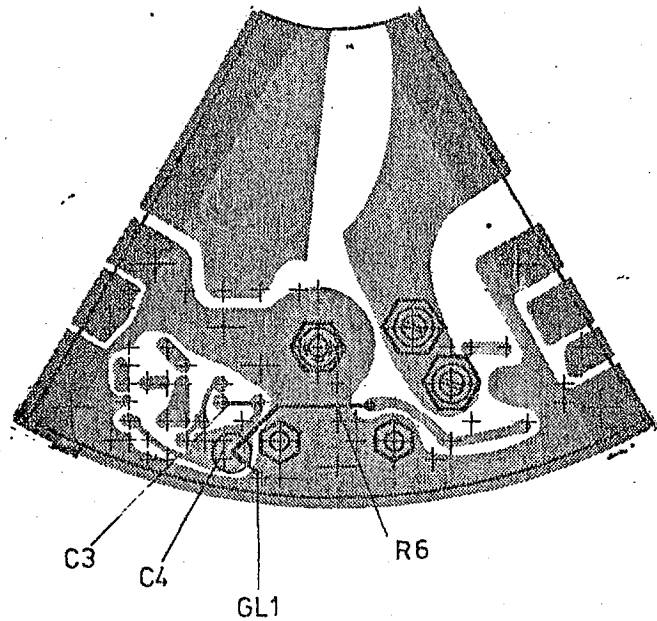
Stromlauf zu Oszillator 49-64,5 MHz
Oscillator 49 64,5 MHz

Zeichn. Nr. 249.4630 S
249.3011 V | 249.4518

R



x) unterer Spulenanschluß an 4



C5, C14, C9 nicht dargestellt.

Diese Unterlage ist unser Eigentum. Verweigerung, unbefugte Verwertung, Mitteilung an andere ist strafbar und schadenersatzpflichtig.

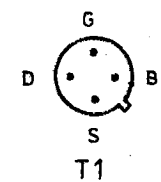
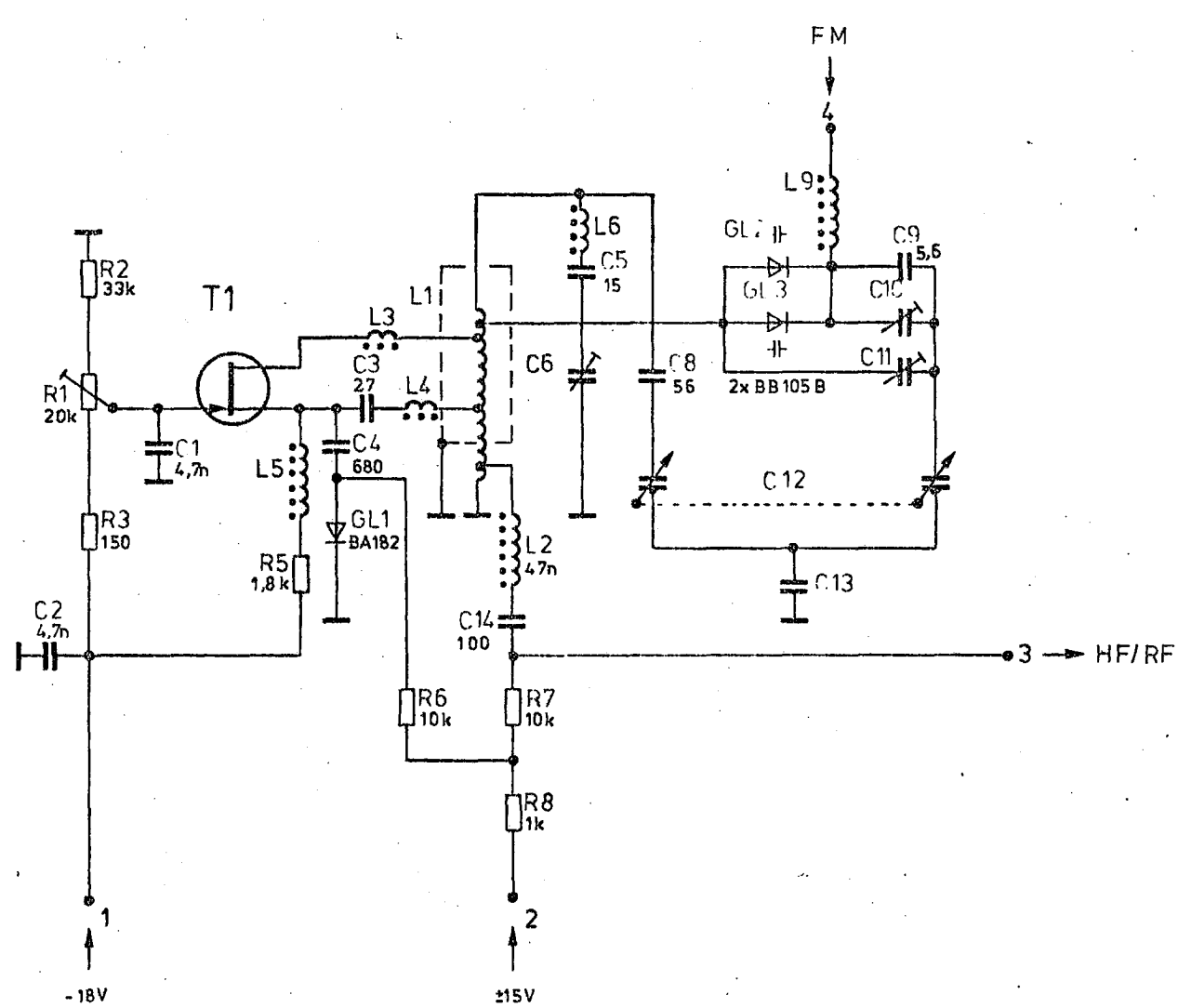
Änd. zust.	Änd.-Mittg. Nr.	Datum	Name	Halbzeug, Werkstoff	Maßstab	1:1	Untol. Maße
A	—	5.6.74	La		Benennung		
B	19446	2.75	La		Oszillator 49-64,5 MHz		
C	20255	28.6.76	La		Zeichnung besteht aus Blatt Blatt-Nr. 2		
				registr. in Verz.	erste Z.	Zeichn. Nr.	
				249.3011 V	249.4518	249.4630	
ROHDE & SCHWARZ MÜNCHEN				Stelle	gez. Datum	bearb. Datum	geprüft Datum
				1 GME	22.10.73 Pa		

And. zust.	And. Mittig. Nr.	Name	Datum

Diese Zeichnung ist unser Eigentum. Vervielfältigung, unbefugte Verwertung, Mitteilung an andere ist strafbar und Schadensersatzpflichtig.

ROHDE & SCHWARZ · MÜNCHEN

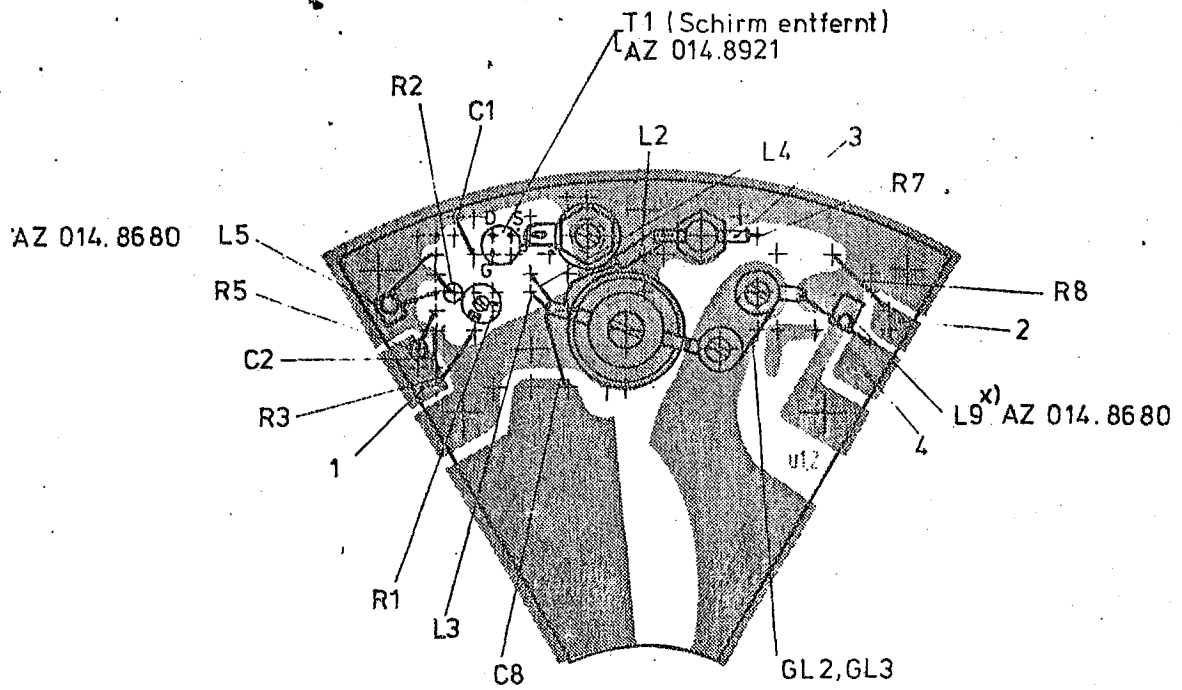
1GME	Datum	Name	And. zust.	And. Mittig. Nr.	Datum	Name
gezeichnet:	8.10.73	Pa	A	19373	9.10.74	Ib
bearbeitet:			B	20255	28.6.76	Ib
geprüft:			C	20551	22.11.76	Ib
normgepr.						



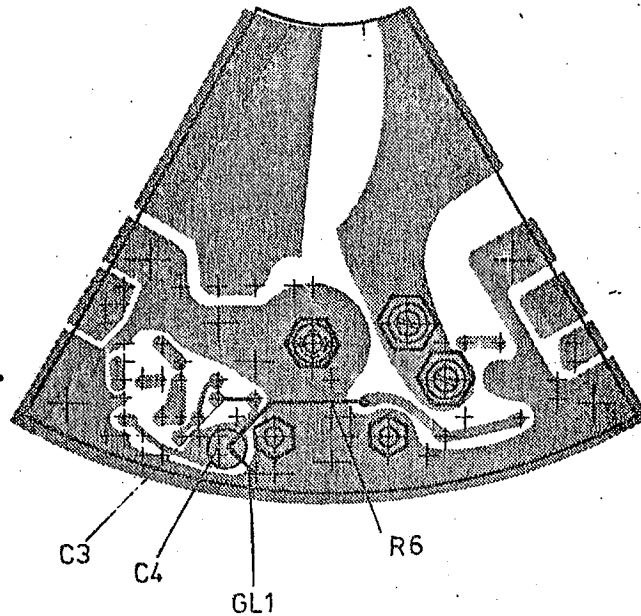
Stromlauf zu **Oszillator 63,5-88 MHz**
Oscillator 63,5-88 MHz

Zeichn.-Nr. **249.4724 S**
249.3011 V | **249.4518**

Diese Unterlage ist unser Eigentum. Vervielfältigung, unbefugte Verwertung, Mitteilung an andere ist strafbar und schadenwarschuldhaftig



x) unterer Spulenanschluß an 4



C5, C9, C14, L6 nicht dargestellt.

iso-
Proj.
Meth. Z



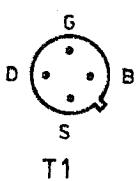
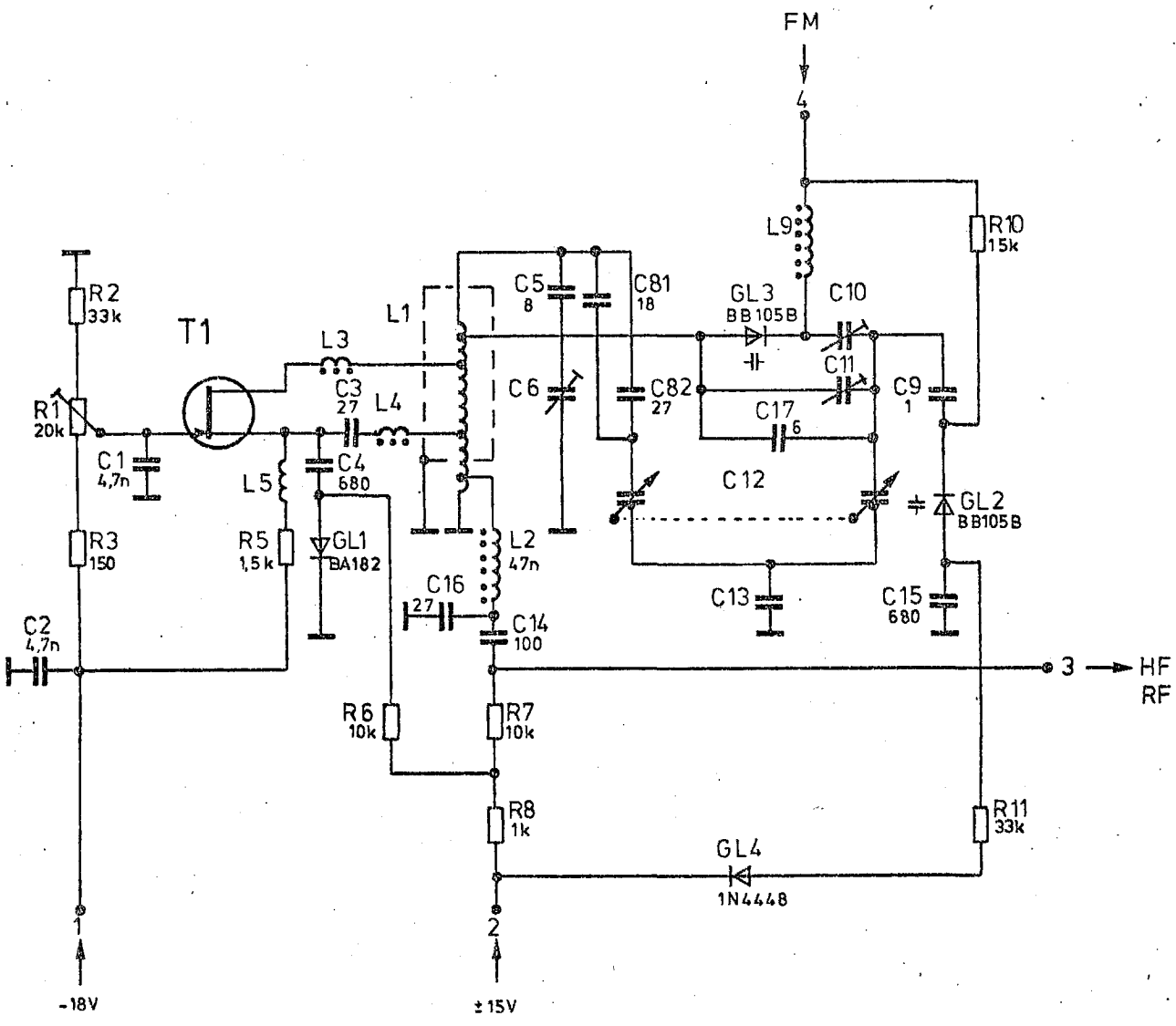
Änd. zust.	Änd.-Mittlg. Nr.	Datum	Name	Halbzeug, Werkstoff	Maßstab 1:1	Untol. Maße		
A	—	5.6.74	La					
B	13446	2.75	la		Benennung Oszillator 63,5-88 MHz		Z	
C	20255	6.76	La		Zeichnung besteht aus Blatt		Blatt-Nr. 2	
D	20551	18.1.77	lb	registr. in Verz. 249.3011 V	erste Z. 249.4518	Zeichn. Nr. 249.4724		
ROHDE & SCHWARZ MÜNCHEN				Stelle 1 GME	gez. Datum 22.10.73 Pa	bearb. Datum	geprüft Datum	Ordn.-Nr. (nur für K-Ordner)

Name	
Datum	
Nr.	
zust.	
Name	
Datum	
Nr.	
zust.	

Diese Zeichnung ist unser Eigentum. Vervielfältigung, Ausbeute, Verwertung, Mitteilung an andere ist strafbar und schadenersatzpflichtig.

ROHDE & SCHWARZ · MÜNCHEN

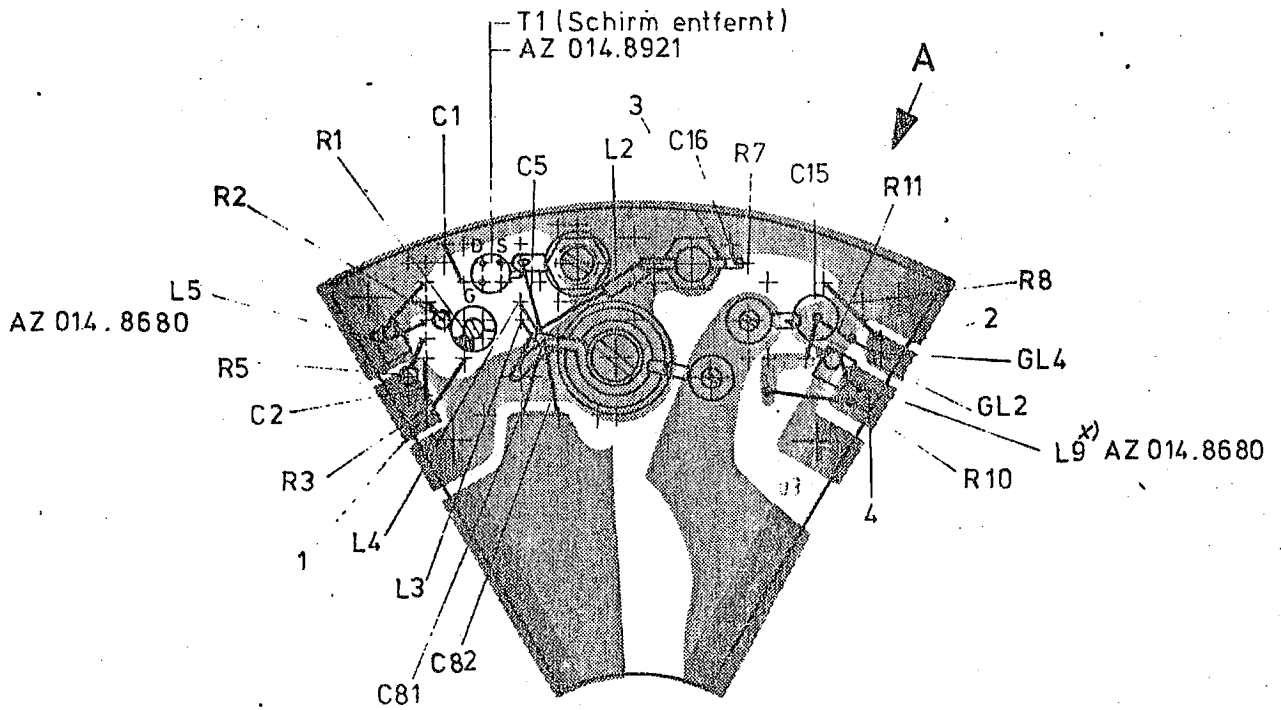
1GME	gezeichnet	8.10.73	Pa	A	19373	9.10.74	ibg
	bearbeitet			B	20255	28.6.76	ib
	geprüft						
	normgepr.						



Stromlauf zu Oszillator 85-119 MHz
Oscillator 85-119 MHz

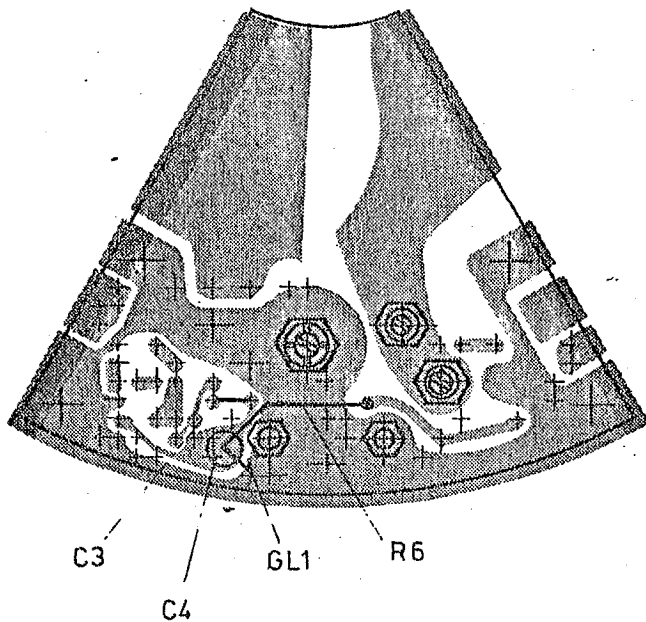
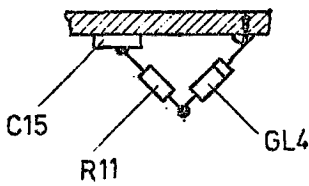
Zeichn. Nr. 249.4799 S

Z 249.3011 V 249.4518



x) Untere Spulenanschl. an 4

Ansicht A



C14 C17 GL3 nicht dargestellt

Diese Unterlage ist unser Eigentum. Vervielfältigung, unbefugte Verwertung, Mitteilung an andere ist strafbar und schadenersatzpflichtig.

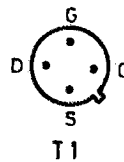
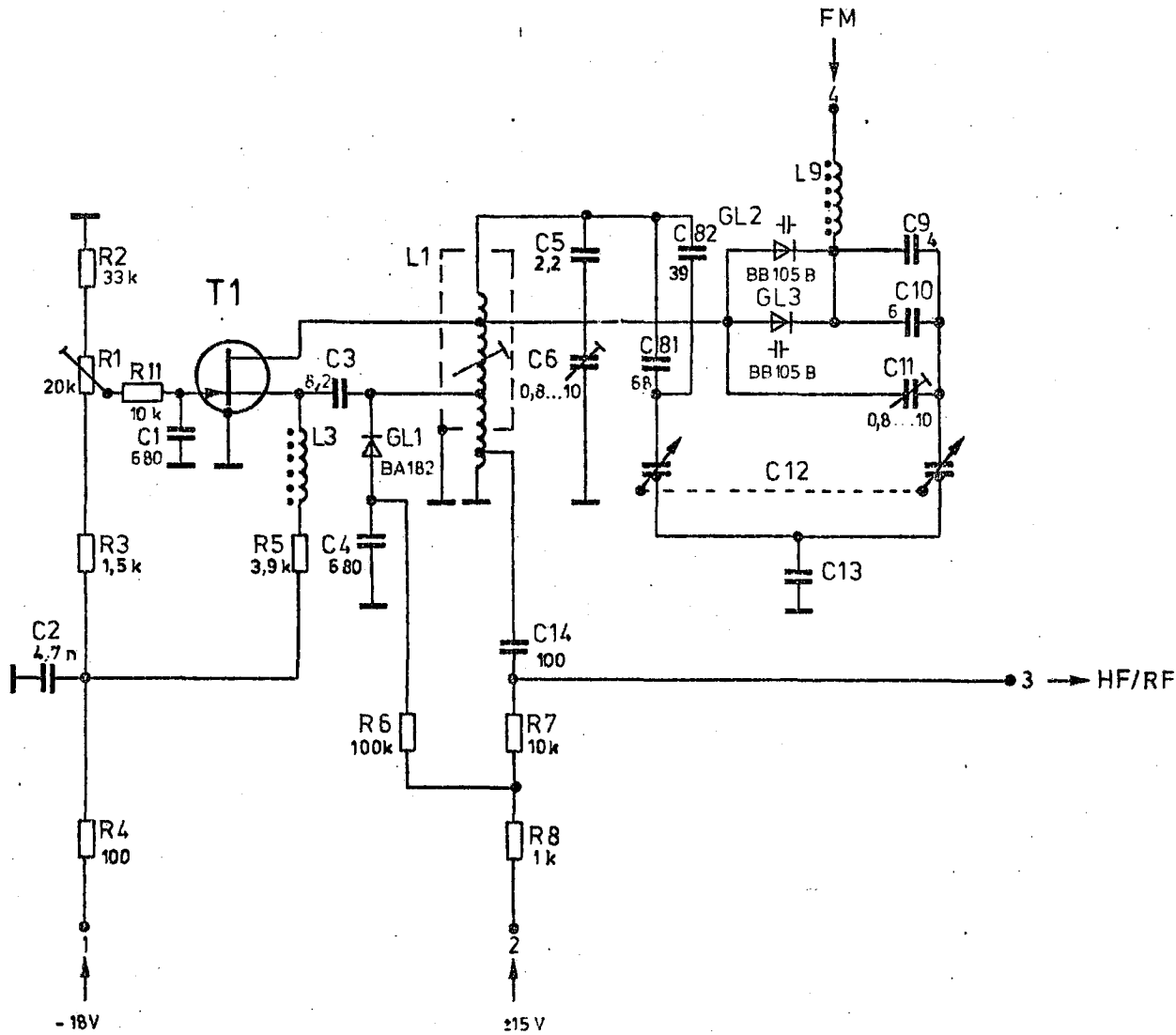
Änd. zust.	Änd.-Mittlg. Nr.	Datum	Name	Halbzeug, Werkstoff	Maßstab	1:1	Untol. Maße	
A	—	7.6.74	La		Benennung	Oszillator 85 -119 MHz		
C	1044t	2.75	La			Zeichnung besteht aus	Blatt	Blatt-Nr. 2
D	20 255	28.6.76	La			erste Z.	249.4518	Zeichn. Nr. 249.4799
				registr. in Verz.	249.3011 V		Ordn.-Nr. (nur für K-Ordner)	
ROHDE & SCHWARZ MÜNCHEN				Stelle	1 GME	gez. Datum	22.10.73 Pa	
				bearb. Datum	geprüft Datum			

zust.		Nr.	
Name			
zust.		Nr.	
Name			

Diese Zeichnung ist unser Eigentum. Vervielfältigung, unbefugte Vorverfertigung, Mitteilung an andere ist strafbar und schadenersatzpflichtig.

ROHDE & SCHWARZ · MÜNCHEN

1GME	gezeichnet	8.10.73	Pa		
	bearbeitet				
	geprüft				
	normgepr.				
zust.	A	19446	28.2.75	lbq	
	C	20255	28.6.76	lb	
Datum					
Name					
Nr.					



Stromlauf zu

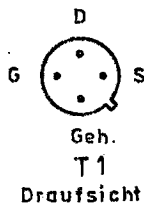
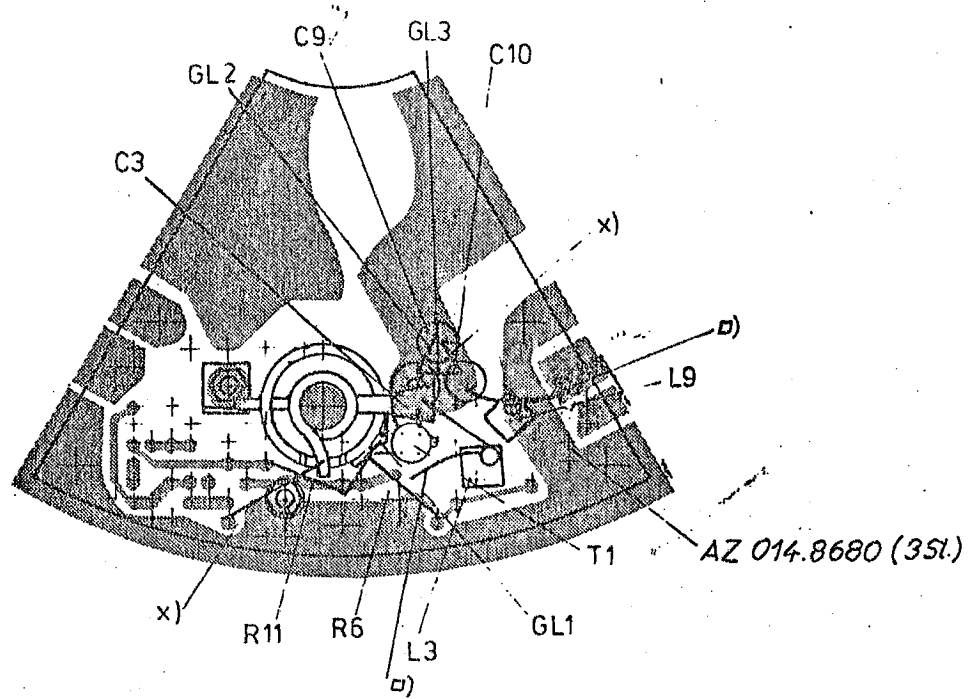
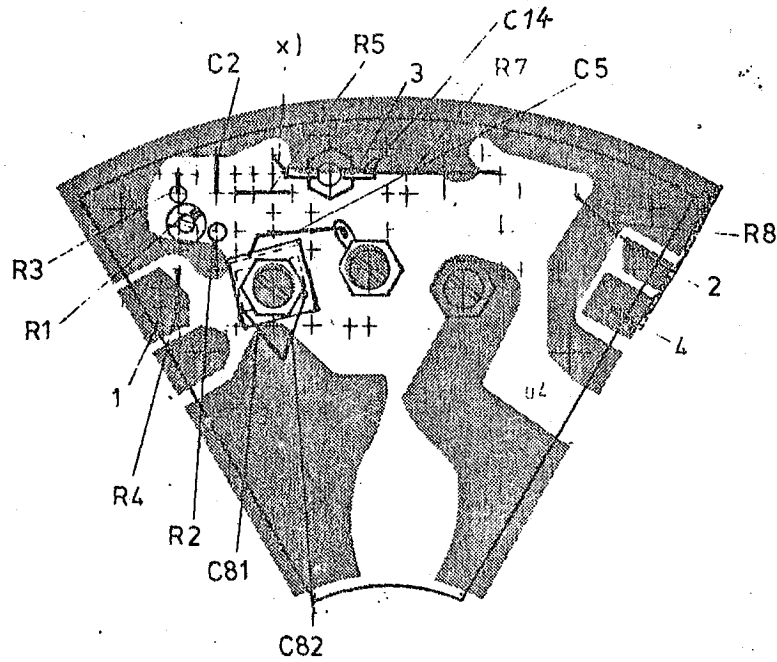


Oszillator 118-198 MHz
Oscillator 118-198 MHz

Z

Zeichn. Nr. 249.4860 S
249.3011V | 249.4518

Diese Unterlage ist unser Eigentum. Verweilfertigung, unbefugte Verwertung, Mitteilung an andere ist strafbar und Schadensersatzpflichtig.



x) Dht 0,6 bk

d) unterer Spulenanschluß

AZ 014.8680 (3St.)

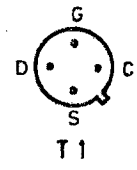
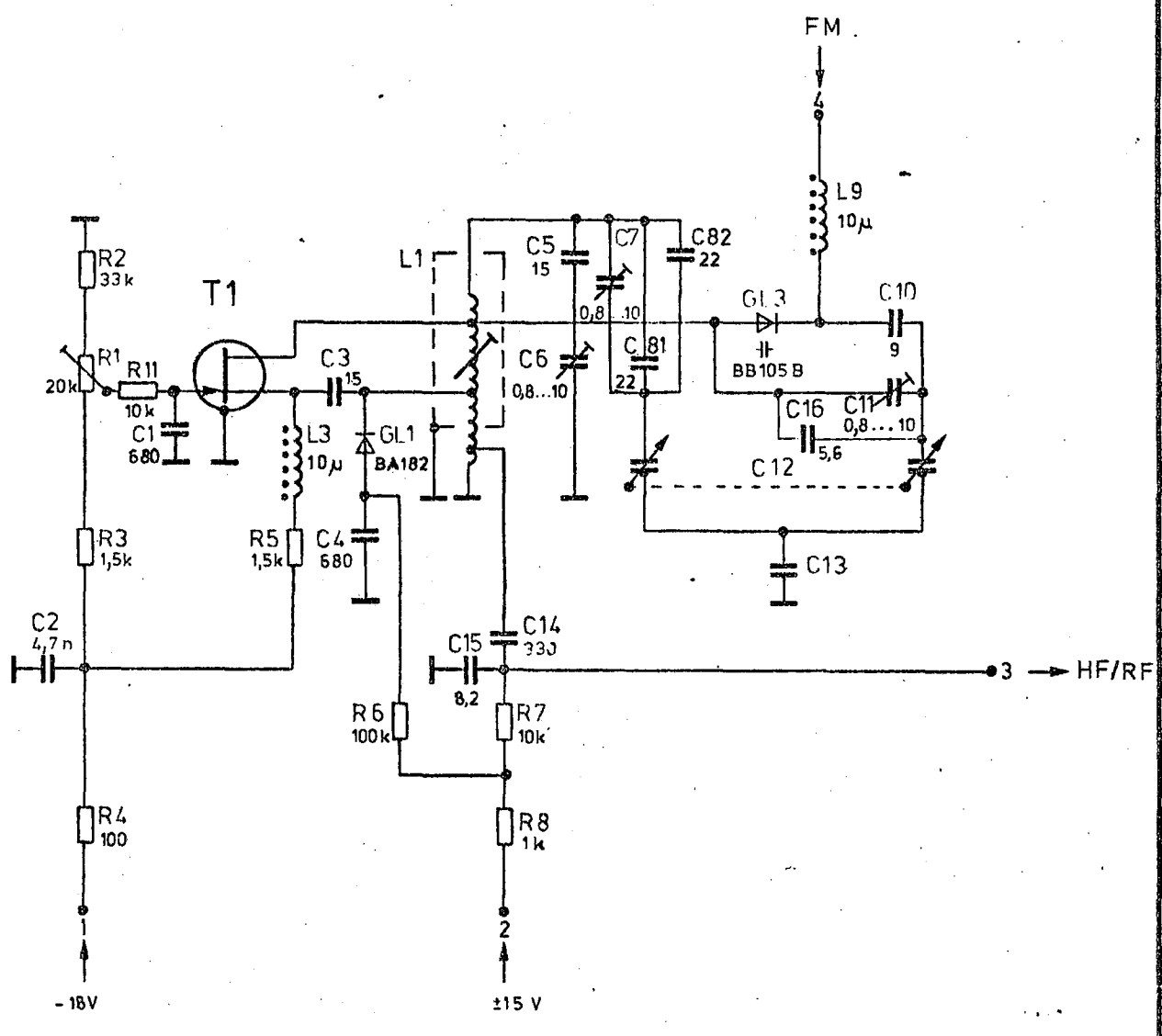
Änd. zust.	Änd.-Mittlg. Nr.	Datum	Name	Halbzeug, Werkstoff	Maßstab	Untf. Maße
A		8.74	La			
C	12446	2.75	La		Benennung Oszillator 118-198 MHz Z	
E	20255	29.6.76	La		Zeichnung besteht aus Blatt Blatt-Nr. 2	
				registr. in Verz. 249.3011 V	erste Z. 249.4518	Zeichn. Nr. 249.4860
ROHDE & SCHWARZ MÜNCHEN				Stelle 1 GME	gsz. Datum 22.10.73 Pd	bearb. Datum geprüft Datum Ordn.-Nr. (nur für K-Ordner)

Nr.	
Datum	
Name	
zust.	
Nr.	
Datum	
Name	
zust.	
Nr.	
Datum	
Name	
zust.	
Nr.	
Datum	
Name	
zust.	

Diese Zeichnung ist unser Eigentum. Vervielfältigung, unbefugte Verwertung, Mitteilung an andere ist strafbar und schadenersatzpflichtig.

ROHDE & SCHWARZ · MÜNCHEN

1GME	Datum	Name	zug. zust.	reg. Nr.	Datum	Name
ges. schaltet	8.10.73	Pa	A	20255	29.6.76	Ib
bearbeitet			B	20551	28.12.76	Ib
geprüft						
normgepr.						



Stromlauf zu



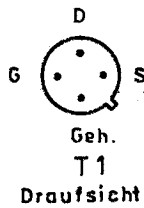
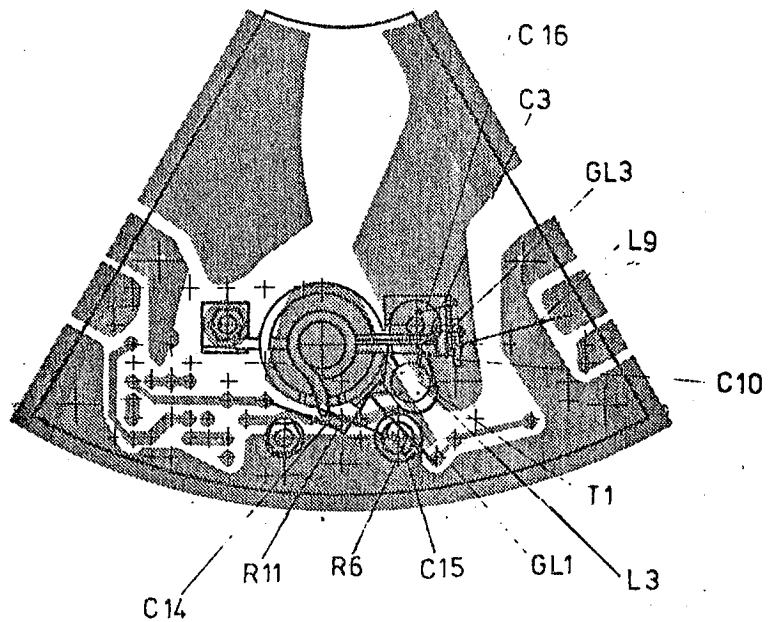
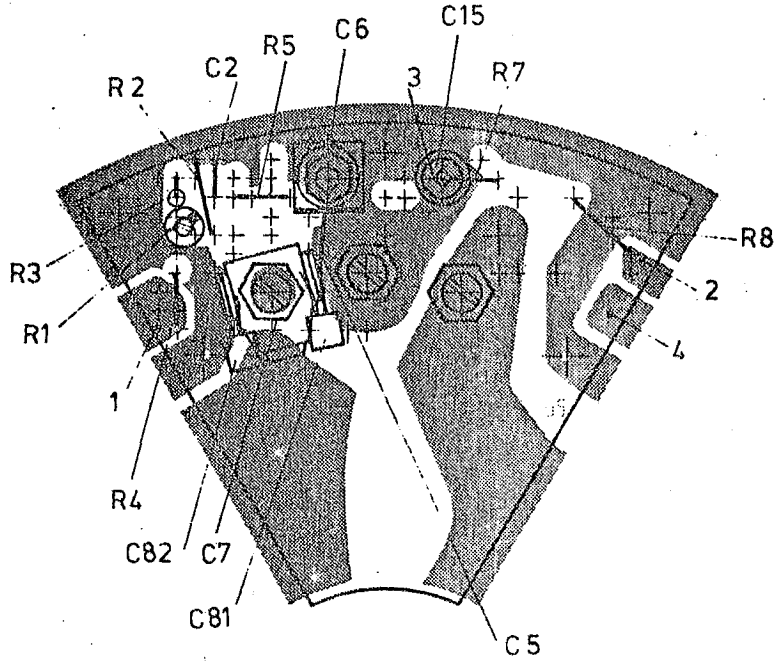
Oscillator 196-290 MHz
Oscillator 196 290 MHz


Z

Zeichn. Nr. 249.4930 S

249.3011V | 249.4518

Diese Unterlage ist unser Eigentum. Vervielfältigung, unbefugte Verwertung, Mitteilung an andere ist strafbar und Schadensersatzpflichtig.



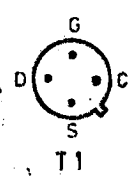
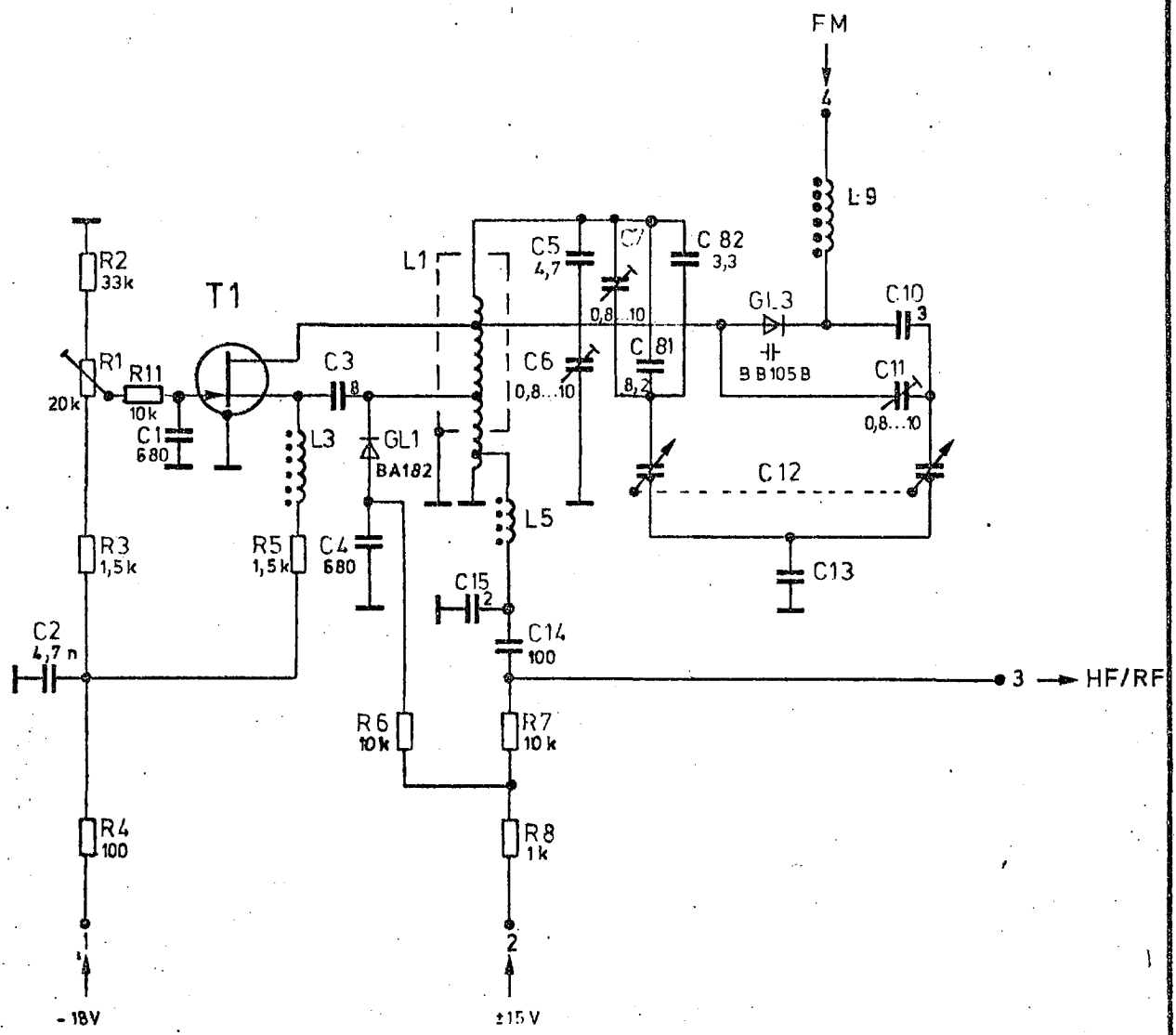
Änd. zust.	Änd.-Mittg. Nr.	Datum	Name	Halbzeug, Werkstoff	Maßstab	Untol. Maße
A	—	8.74	La			
C	10.46	2.75	La		Benennung Oszillator 196-290 MHz Z	
E	20255	30.6.76	La		Zeichnung besteht aus Blatt Blatt-Nr. 2	
				registr. in Verz. 249.3011 V	erste Z. 249.4518	Zeichn. Nr. 249.4930
 ROHDE & SCHWARZ MÜNCHEN				Stelle 1 GME	gez. Datum 22.10.73 Pa	baarb. Datum geprüft Datum Ordn.-Nr. (nur für K-Ordner)

Handl. zuef.	and. zuef.	Name	Datum
Handl. zuef.	and. zuef.	Name	Datum
Handl. zuef.	and. zuef.	Name	Datum

Diese Zeichnung ist unser Eigentum. Vorverfertigung, unbefugte Verwertung, Mitteilung an andere ist strafbar und schadenersatzpflichtig.

ROHDE & SCHWARZ · MÜNCHEN

1GME	gezeichnet	8.10.73	Pa	A	19446	21.3.75	lbq
	bearbeitet			B	20255	30.6.76	lb
	geprüft						
	normgepr.						

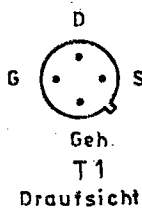
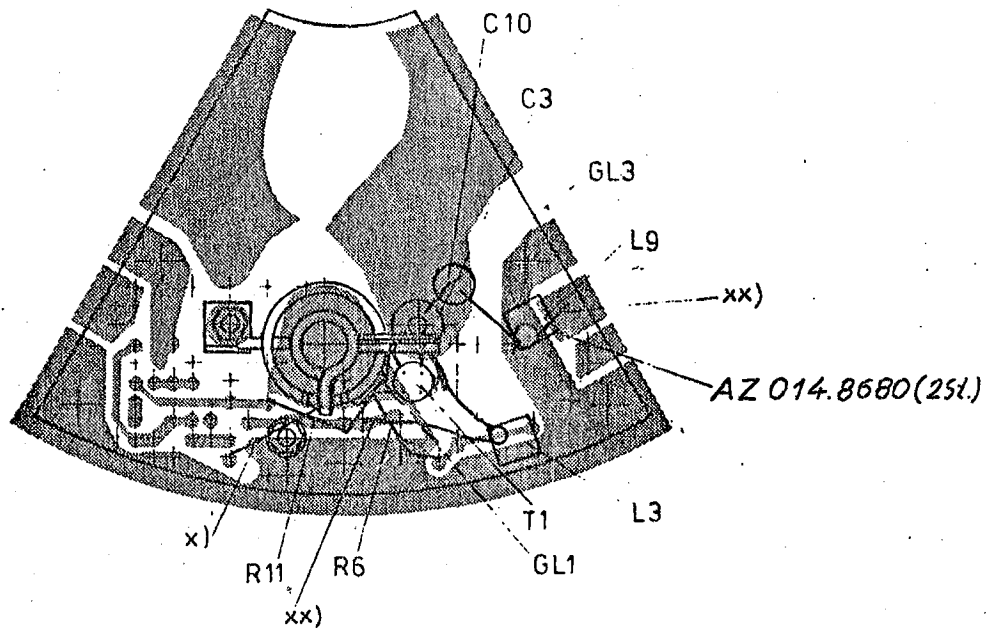
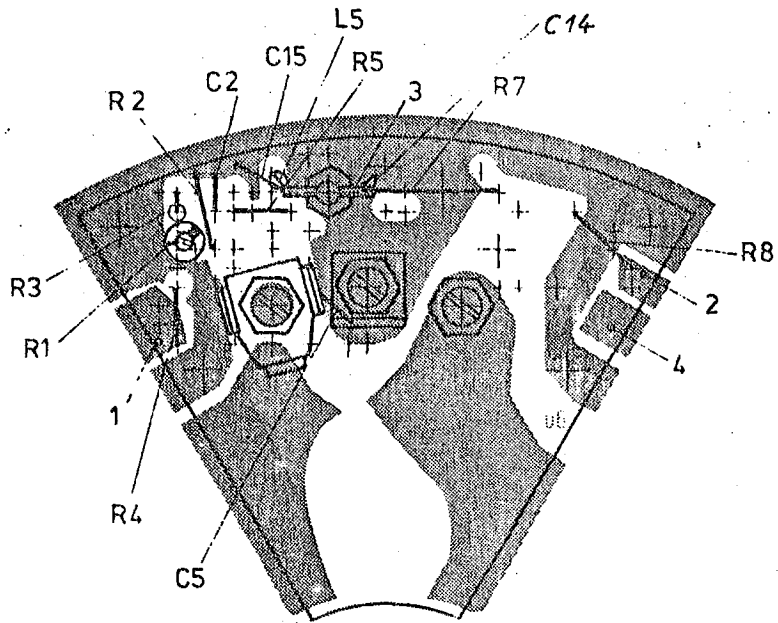


Stromlauf zu Oszillator 286-395 MHz
 Oscillator 286-395 MHz

Zeichn. Nr. **249.5008 S**
 Z

249.3011V	249.4518
-----------	----------

Diese Unterlage ist unser Eigentum. Vervielfältigung, unbolugte Verwertung, Mifftellung an andere ist strafbar und schadenersatzpflichtig



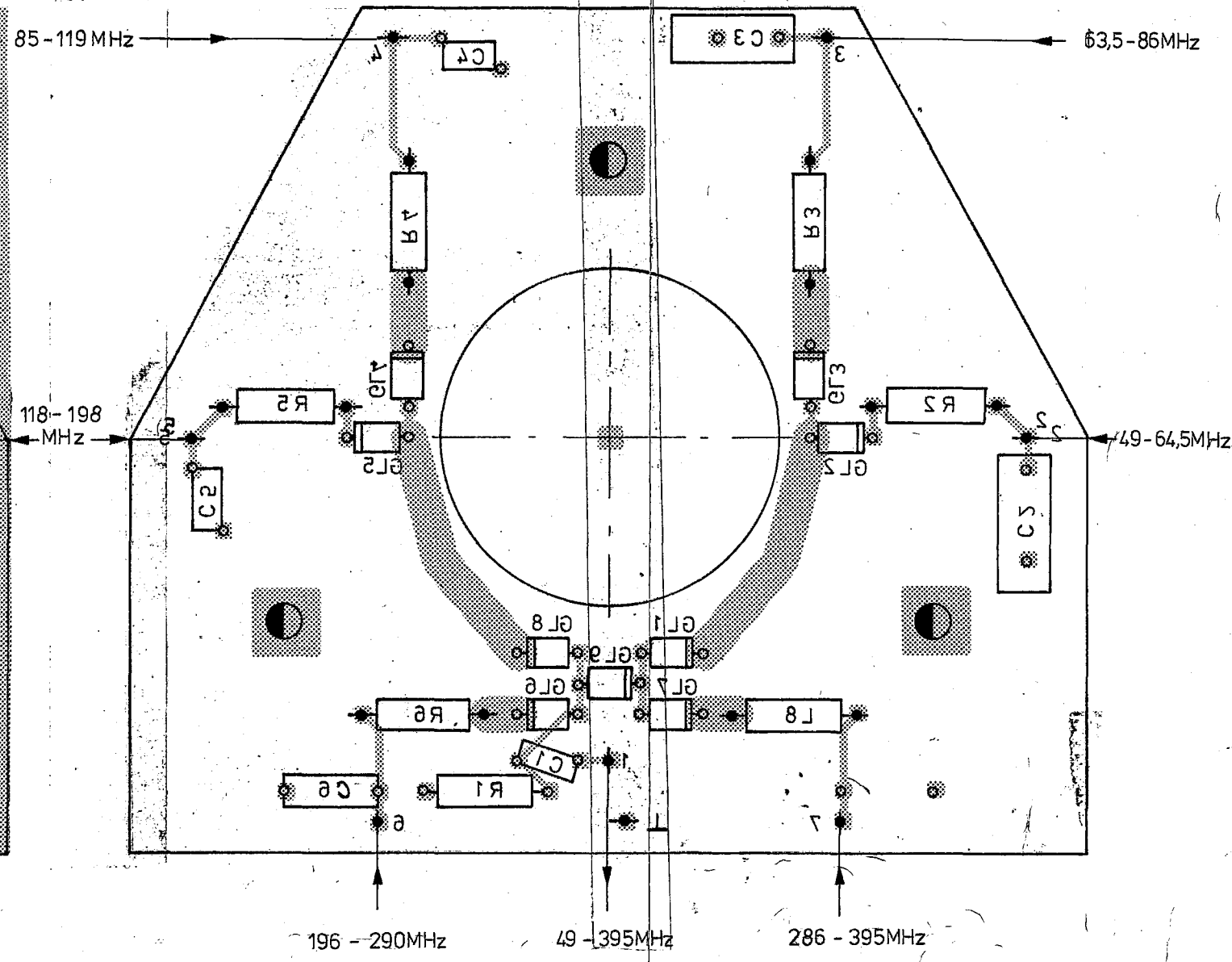
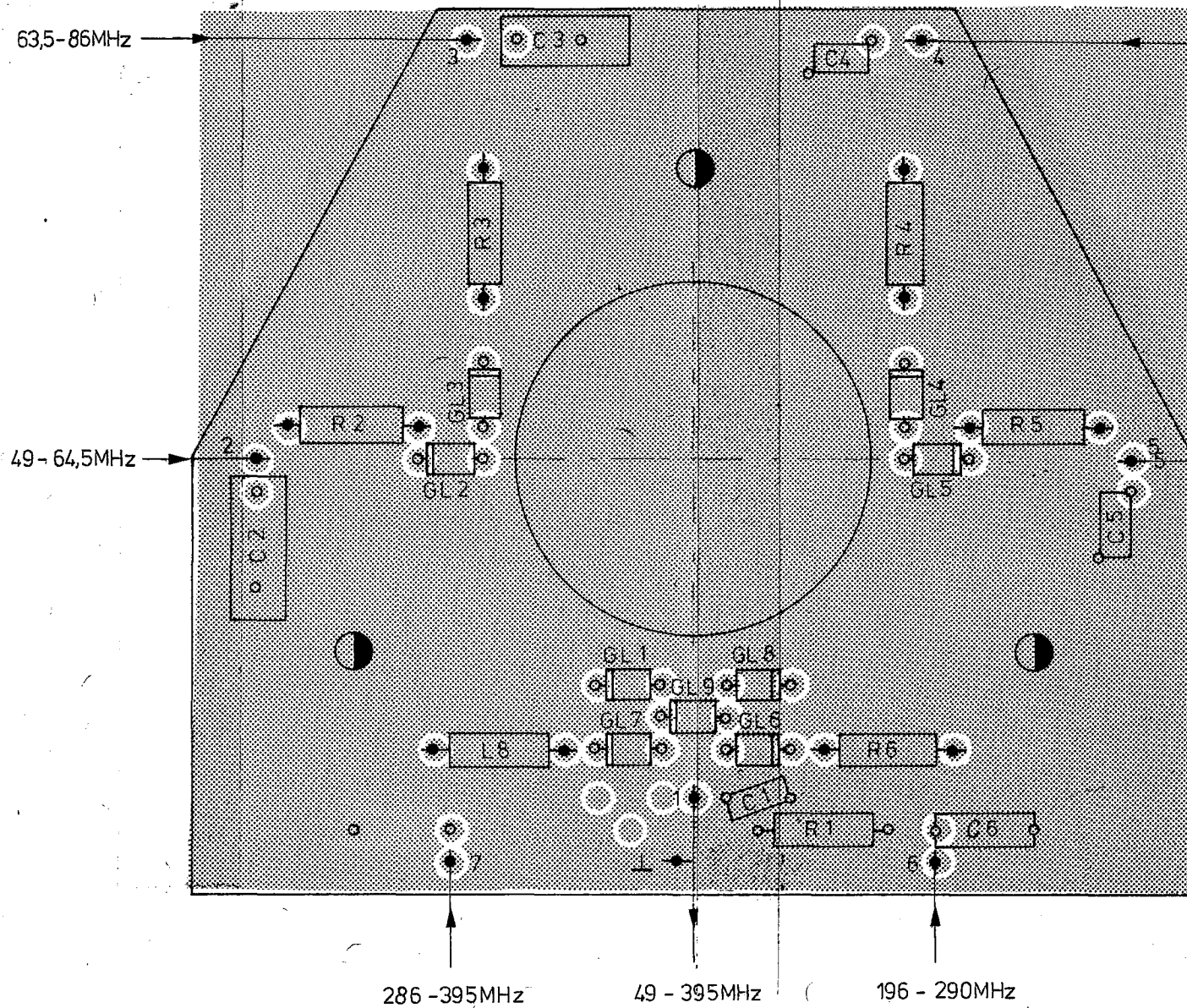
x) Dht 0,6 bk

xx) unterer Spulenanschluß

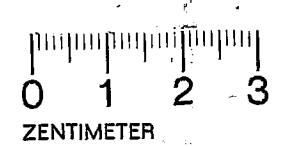
Änd. zust.	Änd.-Mittlg. Nr.	Datum	Name	Halbzeug, Werkstoff	Maßstab	Unl. Maße
A	—	8.74	La		Benennung	Oszillator 286-395 MHz Z
C	12446	2.75	La			
D	20255	30.6.76	La			
				registr. in Verz.	erste Z.	Zeichn. Nr.
				249.3011 V	249.4518	249.5008
ROHDE & SCHWARZ MÜNCHEN				Stelle	gez Datum	bearb Datum
				1 GME	22.10.73 Pa	geprüft Datum
				Ordn.-Nr. (nur für K-Ordner)		

Ansicht und Leitungsführung Bauteilseite
View of components side with tracks

Ansicht und Leitungsführung Leiterseite
View of printed side with tracks

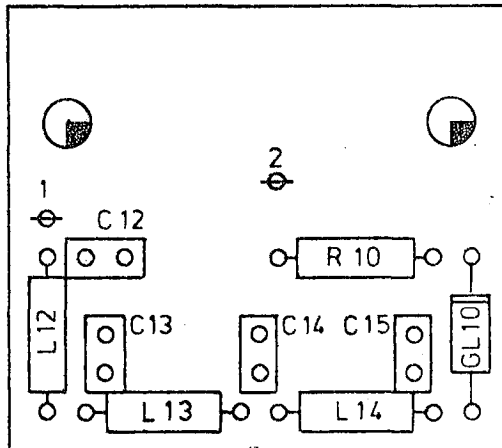


ISO Projektion, Methode E

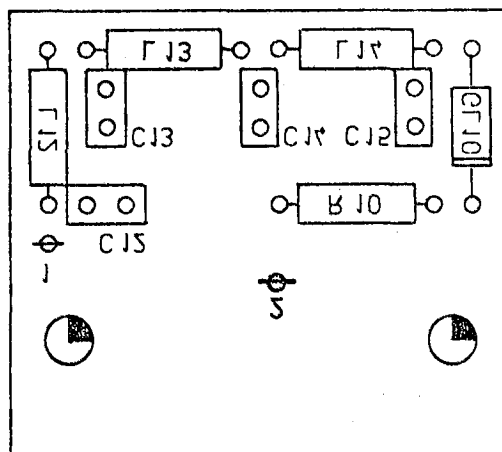


Änd. zust.	Änd. Mittig - Nr.	Datum	Name	Halbzeug, Werkstoff	Maßstab 2:1	Untol. Maße
A		15.11.73	MM		Benennung Oszillatorkopplung	Z
B	19446	19.3.75	lbg			
C	19693	15.4.76	lbg		Zeichnung besteht aus 2 Blatt	Blatt-Nr 2
registr. in Verz. 249.3011 V					erste Z. 249.4518	Zeichn. Nr. 249.5243
ROHDE & SCHWARZ MÜNCHEN				Stelle 1 GME	gepr. Datum 15.11.73	MM
				bearb. Datum	geprüft Datum	Ordn-Nr. (nur für K. Ordner)

Ansicht und Leitungsführung Bauteilseite
View of tracks on component side



Ansicht und Leitungsführung Lötseite
View of tracks on solder side

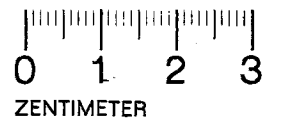
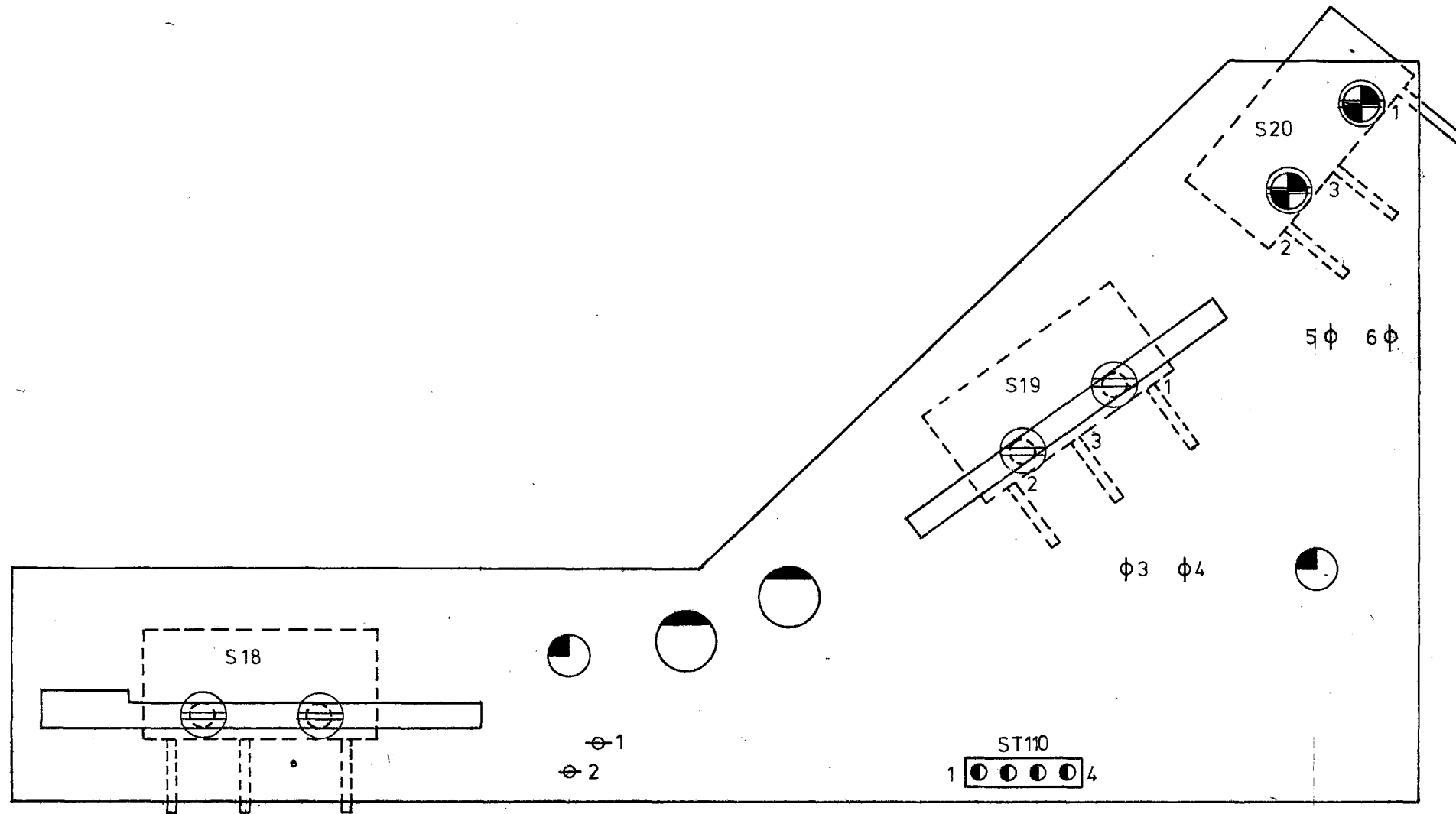


Diese Unterlage ist unser Eigentum. Vervielfältigung
unbefugte Verwendung Mithilfe von
Strahlern ist strafbar. © 1977

ISO
Proj
Meth E

And Zust	Ang Nr	Datum	Name	Halbzeug Werkstoff	Maßstab 2:1	Untel Maße	SMDU
					Benennung FM-Filter		Z
					Zeichnung besteht aus Blatt	Blatt Nr 2	
				registr in Verz 249.3011 V	erste Z 249.4518	Zeichn Nr 249.5272	
ROHDE & SCHWARZ MUNCHEN				Stelle 1 GME	Datum 31.1.77 Nk	Erarb	Ordin Nr Inscr für K-Ordner

Ansicht Bauteilseite
 Leitungsführung Leiterseite
 Components side view
 Copper print side tracks



130-Projektion,
 Methode E



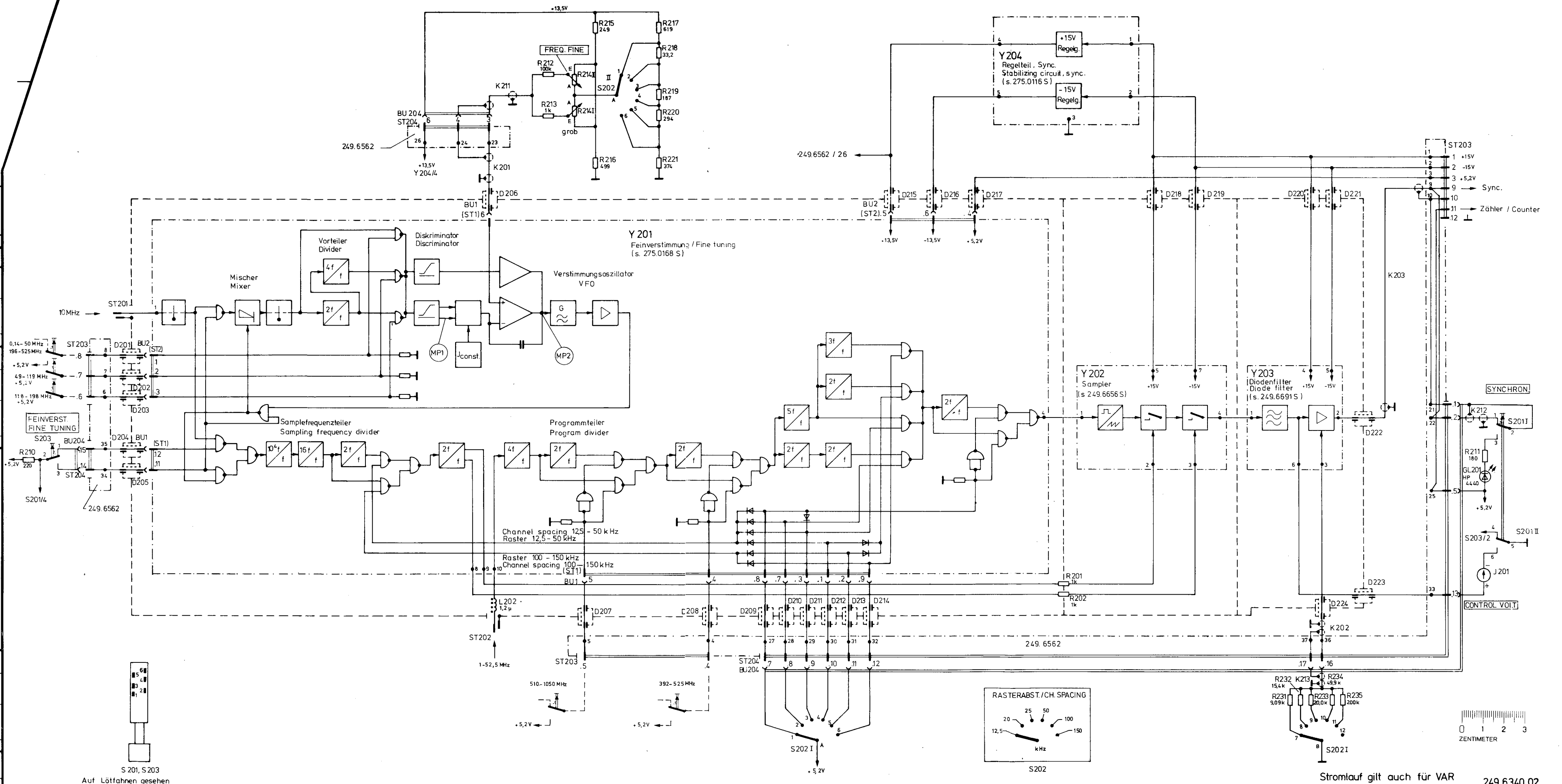
Änd. zust.	Änd. Mittlg. Nr.	Datum	Name	Halbzeug, Werkstoff	Maßstab 2:1	Unfol. Maße
					Benennung	Schalterplatte Switching board
					Zeichnung besteht aus 2 Blatt	Blatt-Nr. 2
				registr. in Verz. 249.3011 V	erste Z. 249.4518	Zeichn. Nr. 249.5572
				Stelle 1GME	gez. Datum 20.2.75 Pa	geprüft Datum
					ROHDE & SCHWARZ MÜNCHEN	Ord.-Nr. (nur für K-Ordner)

Rev.	Änderung	Datum	Name
1			
2			
3			
4			
5			
6			
7			
8			
9			
10			
11			
12			
13			
14			
15			

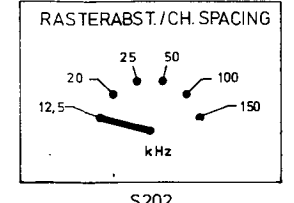
Überprüfung der Werte / spez. - vollständige
unabhängige Verifizierung, Normung an einem
Tribler und Hochspannungsfähigkeit

Rev.	Änderung	Datum	Name
1			
2			
3			
4			
5			
6			
7			
8			
9			
10			
11			
12			
13			
14			
15			

ROHDE & SCHWARZ · MÜNCHEN

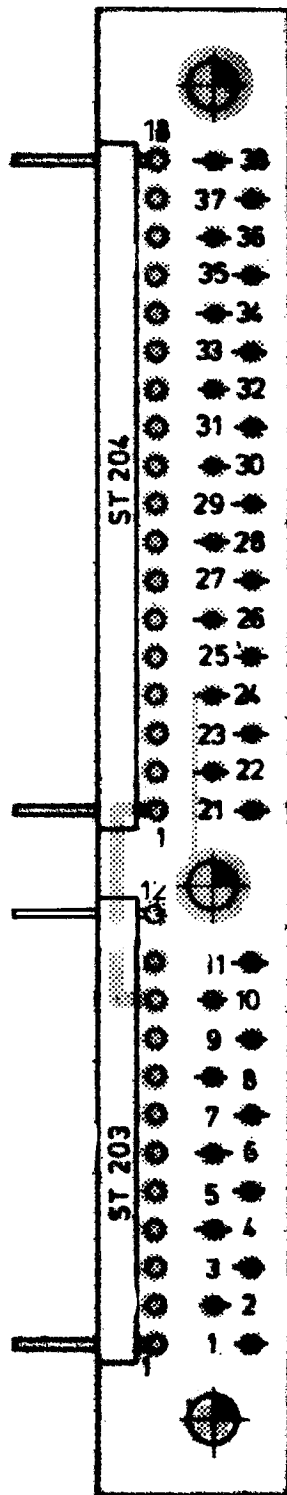


S 201, S 203
Auf Lötflächen gesehen
Seen on the side of soldering lugs

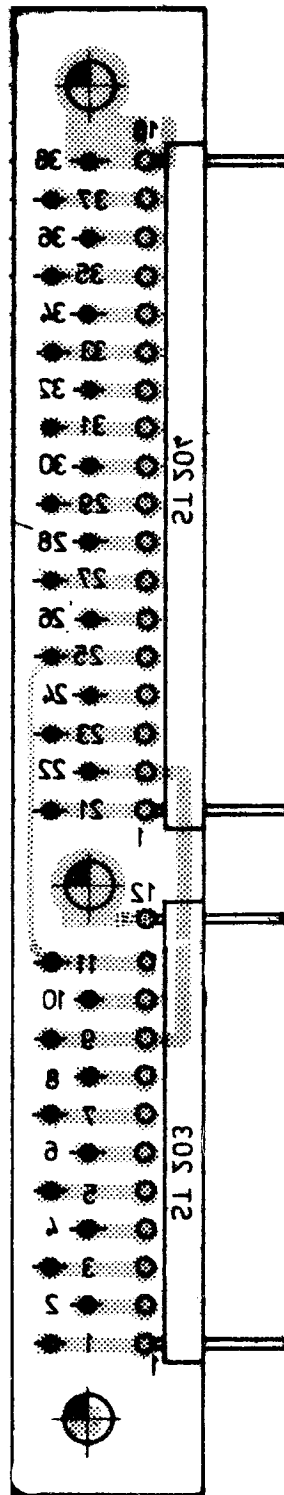



Stromlauf gilt auch für VAR 249.6340.02
Circuit diagram valid for versions .14

Ansicht und Leitungsführung Bauteilseite
View of components side with tracks



Ansicht und Leitungsführung Leiterseite
View of printed side with tracks



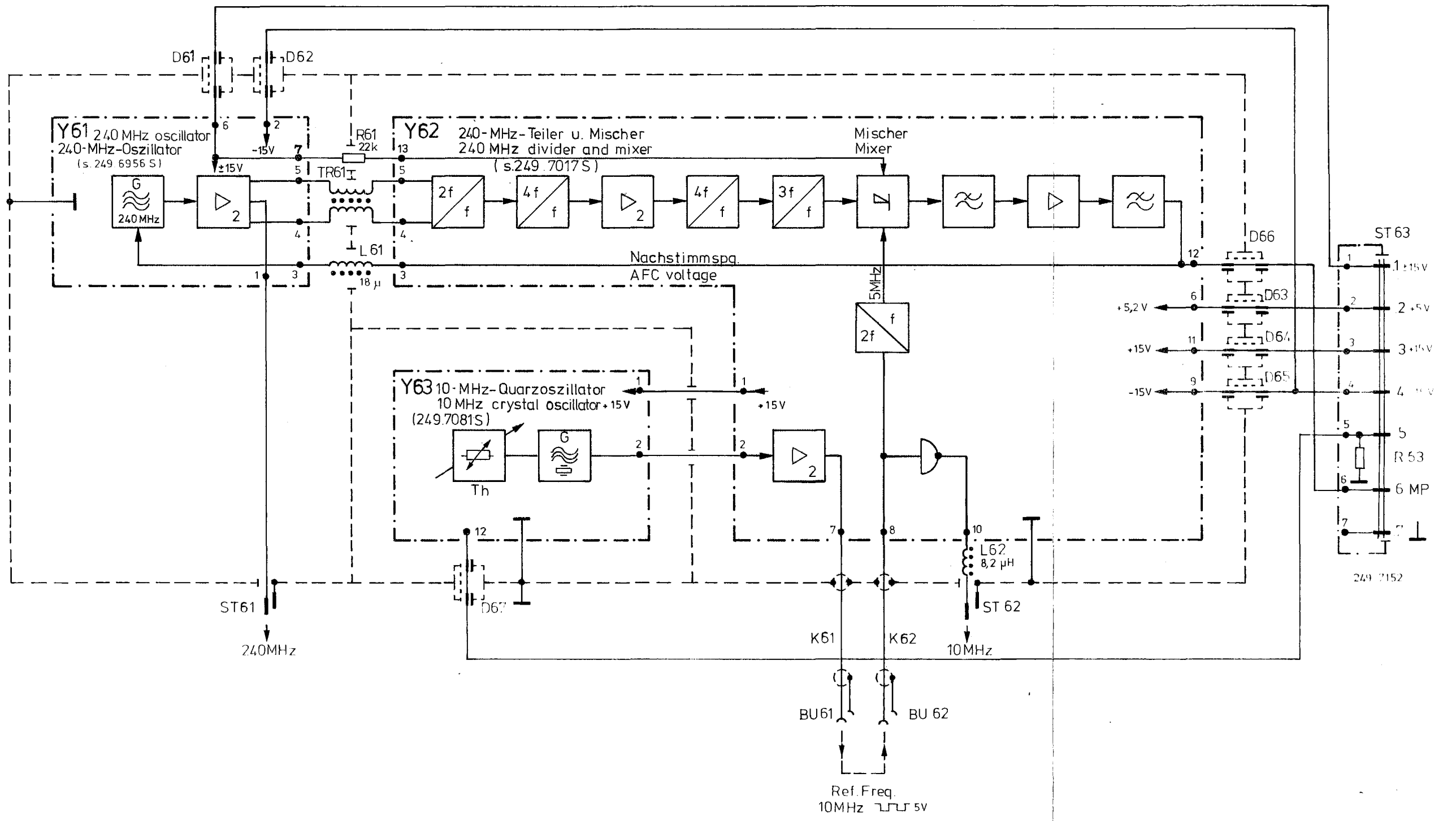
Änd zust	Änd.-Mittlg Nr.	Datum	Name	Halbzeug, Werkstoff	Maßstab	2:1	Untol. Maße
B	—	3.4.74	Pt.		Benennung	Verteiler/Connection board	
C	—	24.6.74	lbg		Zeichnung besteht aus 2 Blatt	Blatt-Nr. 2	
D	19781	11.11.75	lbg		erste Z.	Zeichn. Nr. 249.6562	
				registr. in Verz. 249.3011 V	erste Z.	249.6340	
 ROHDE & SCHWARZ MÜNCHEN				Stelle 1GME	gez Datum 3.4.74 Pt.	bearb Datum	geprüft Datum
				Ordn.-Nr. (nur für K-Ordner)			

And. Nr.	
Datum	
Name	
And. Nr.	
Datum	
Name	
And. Nr.	
Datum	
Name	

Diese Zeichnung ist unser Eigentum. Verbreitung, Vervielfältigung, Verwertung, Mitteilung an andere ist strafbar und schadenersatzpflichtig.

ROHDE & SCHWARZ · MÜNCHEN

And. Nr.	
Datum	
Name	
And. Nr.	
Datum	
Name	
And. Nr.	
Datum	
Name	
And. Nr.	
Datum	
Name	



0 1 2 3
ZENTIMETER

	Stromlauf zu	Mischoszillator Mixer oscillator	Z	Zeichn. Nr. 249.6810 S

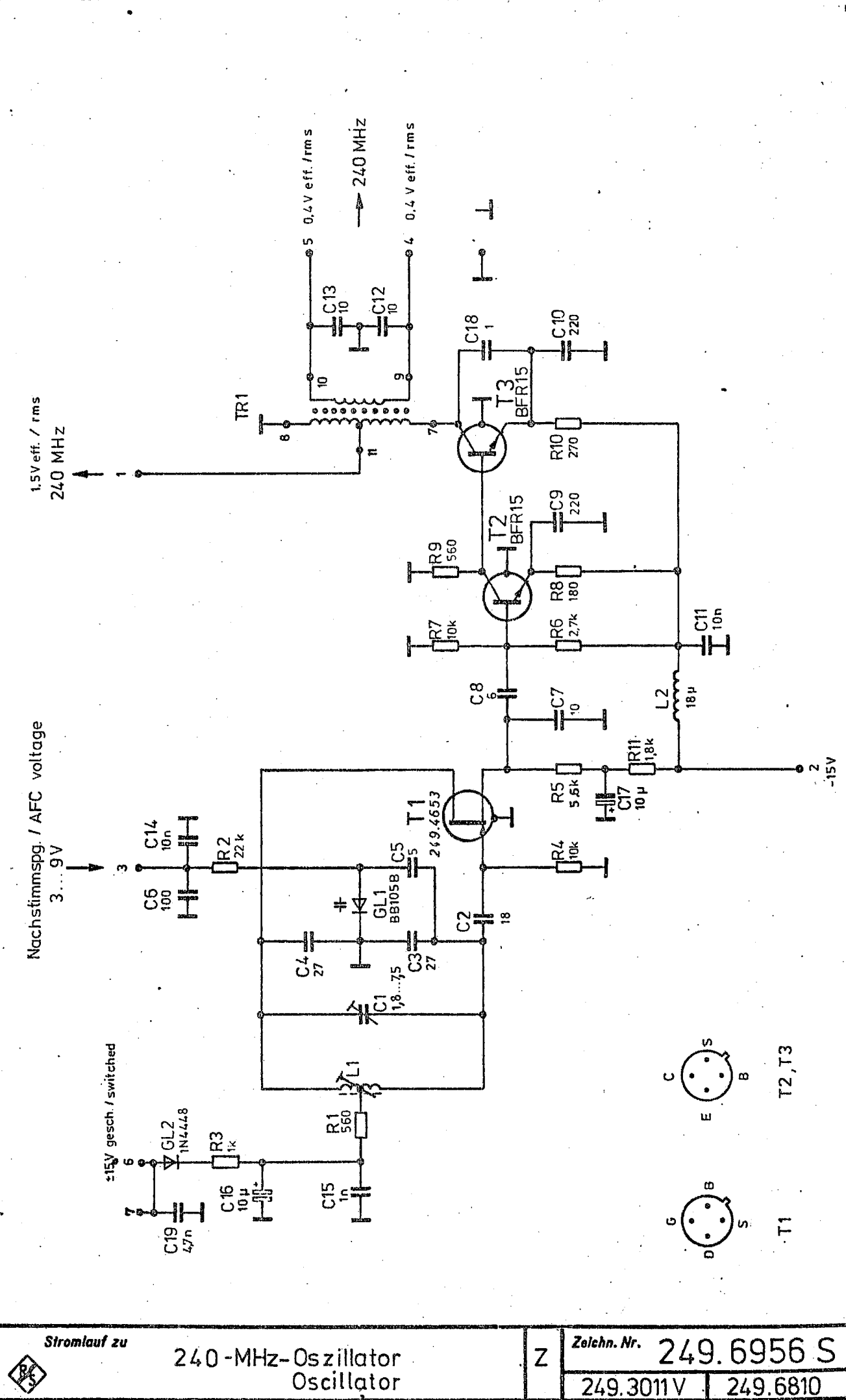
And. zust.	And. Mittg. Nr.	Datum	Name

ROHDE & SCHWARZ · MÜNCHEN

And. zust.	And. Mittg. Nr.	Datum	Name
A		5.74	Ibg
B		11.75	Ze
C	19593	11.5.76	Ibg
D	20551	26.11.76	Ib

1GME
gezeichnet
bearbeitet
geprüft
normgepr.

Diese Zeichnung ist unser Eigentum. Vervielfältigung, Verbreitung, Verwertung, Mithilfe an andere ist strafbar und schadenersatzpflichtig.

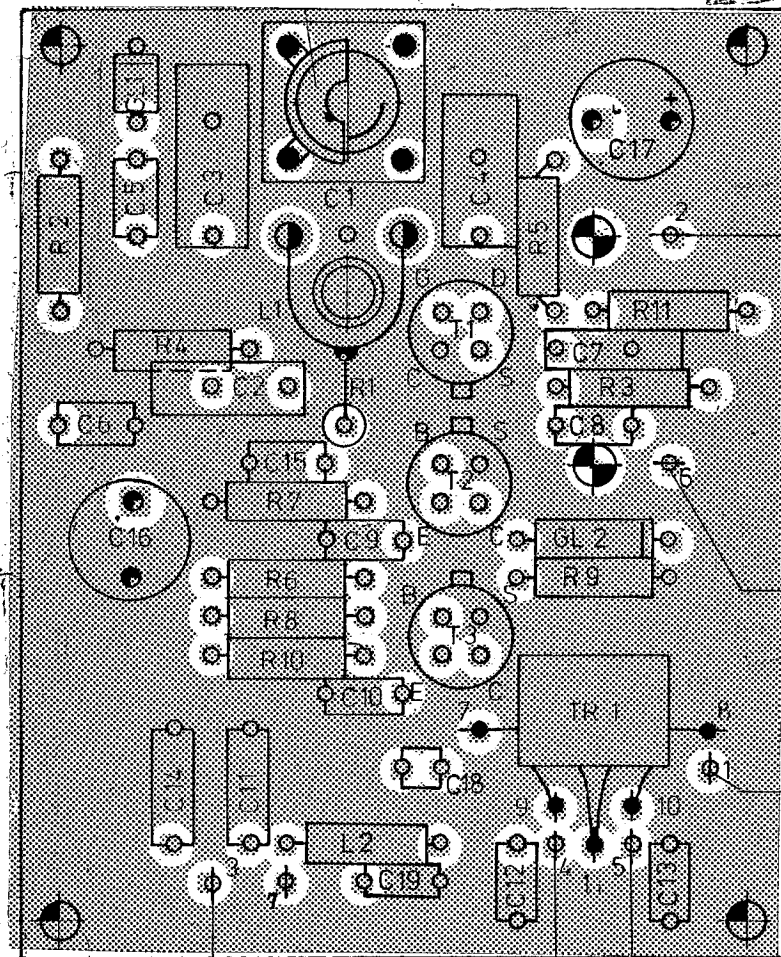


Stromlauf zu

240-MHz-Oszillator
Oscillator

Z	Zeichn. Nr.	249.6956 S
		249.3011V 249.6810

Ansicht und Leitungsführung Bauteilseite
View of components side with tracks



Nachstimmspg.
AFC voltage
3...9V

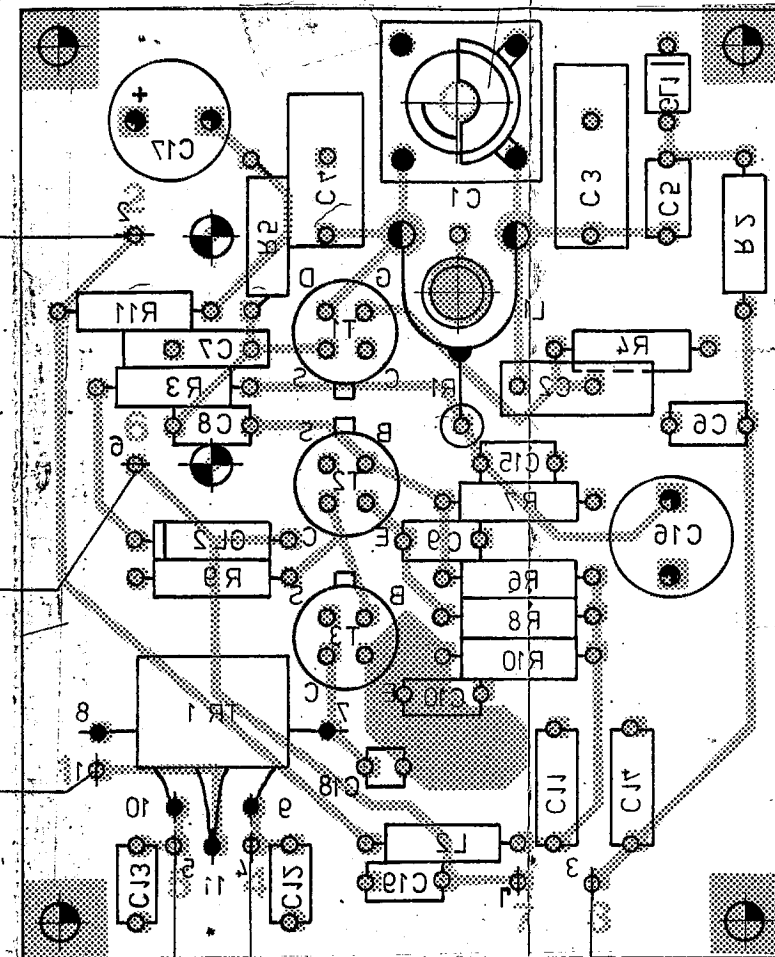
240MHz
0,4V_{eff}/rms

-15V

±15V gesch.
switched

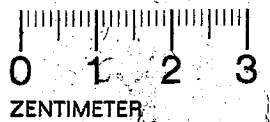
240 MHz
1,5V_{eff} / rms

Ansicht und Leitungsführung Leiterseite
View of printed side with tracks



240 MHz
0,4V_{eff} / rms

Nachstimmspg.
AFC voltage
3...9V



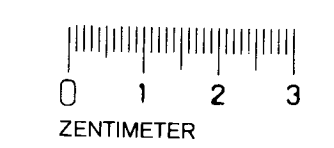
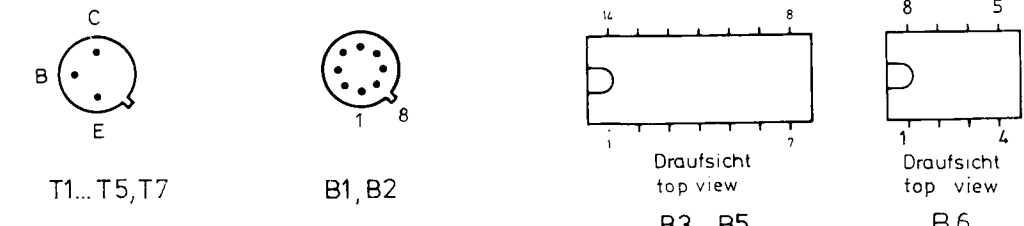
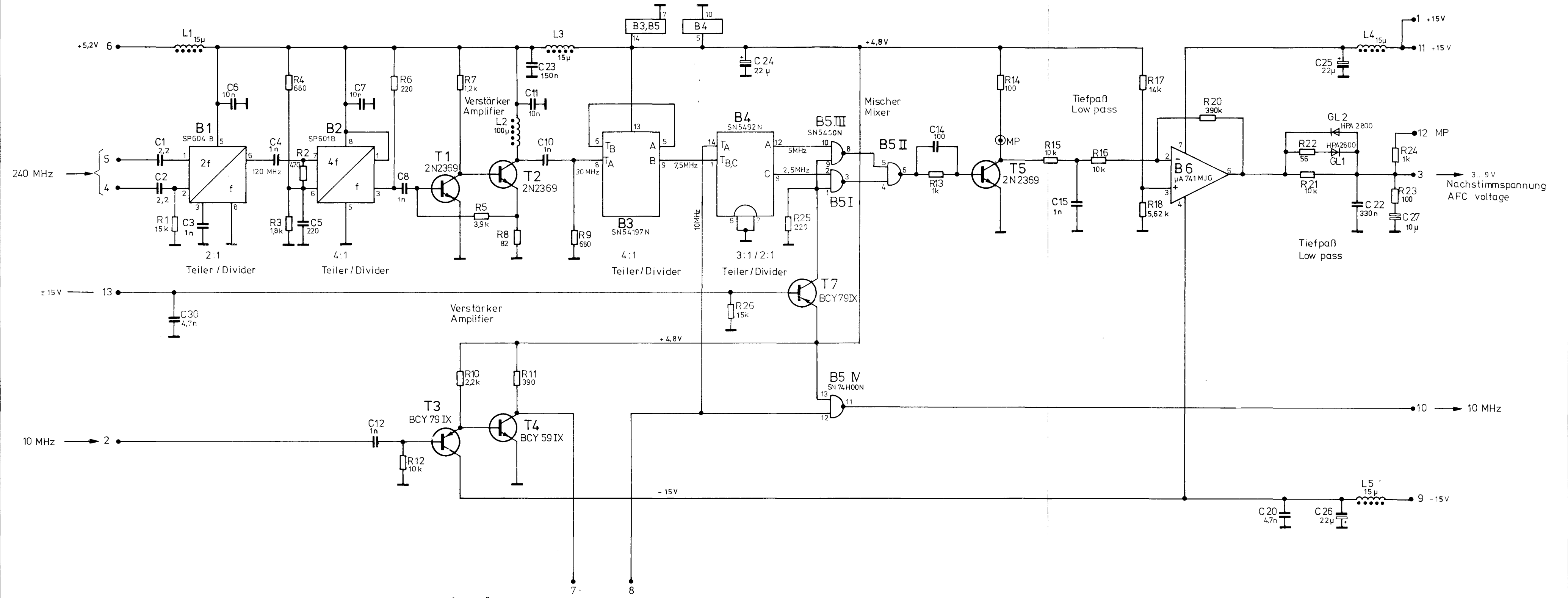
Änd. zust.	Änd. Mittig Nr.	Datum	Name	Halbzeug, Werkstoff	Maßstab	Unf. Maße
A		20.2.74	Pt.		2:1	
D		11.75	Ze		Benennung 240-MHz-Oszillator 240-MHz-Oscillator	
E	19693	11.5.76	lbg		Zeichnung besteht aus 2 Blatt Blatt-Nr. 2	
F	20551	21.1.77	lb		erste Z	Zeichn. Nr.
				registriert in Verz.	249.3011 V	249.6810
				Stelle	gez. Datum	bearb. Datum
				1GME	20.2.74	
				ordn. Nr. (nur für K-Ordner)		
				249.6956		

ISO-Projektion,
Methode E

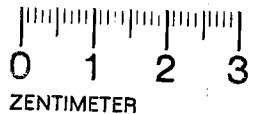
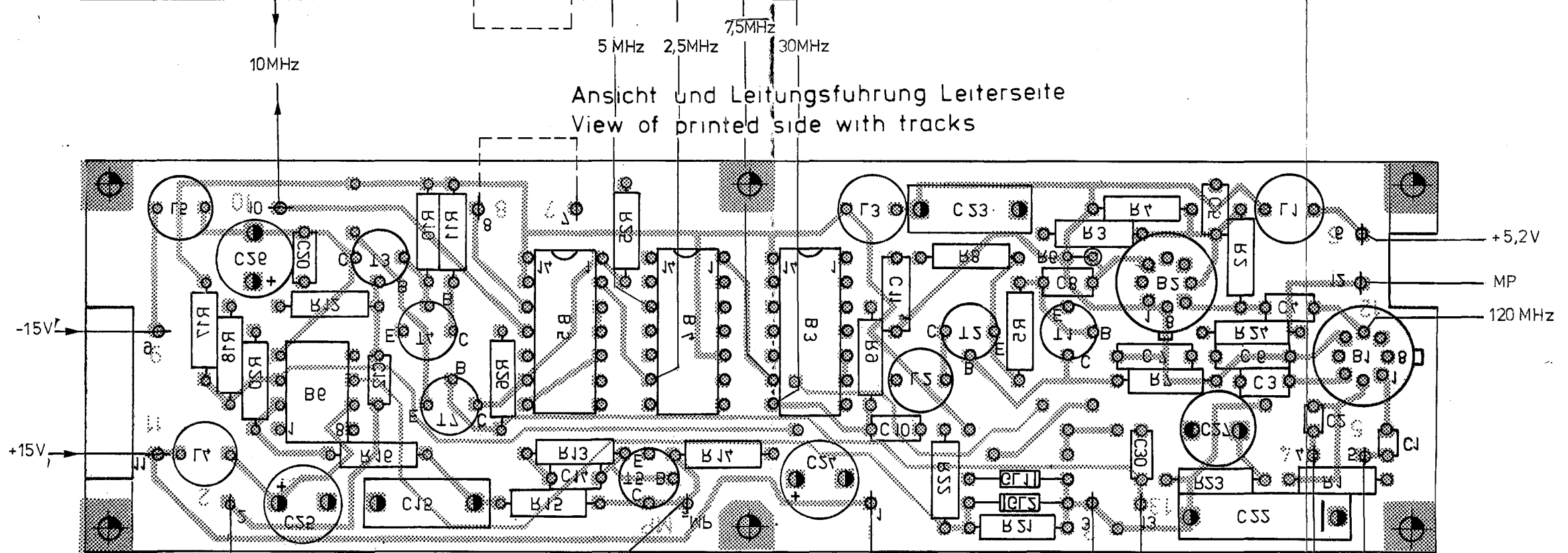
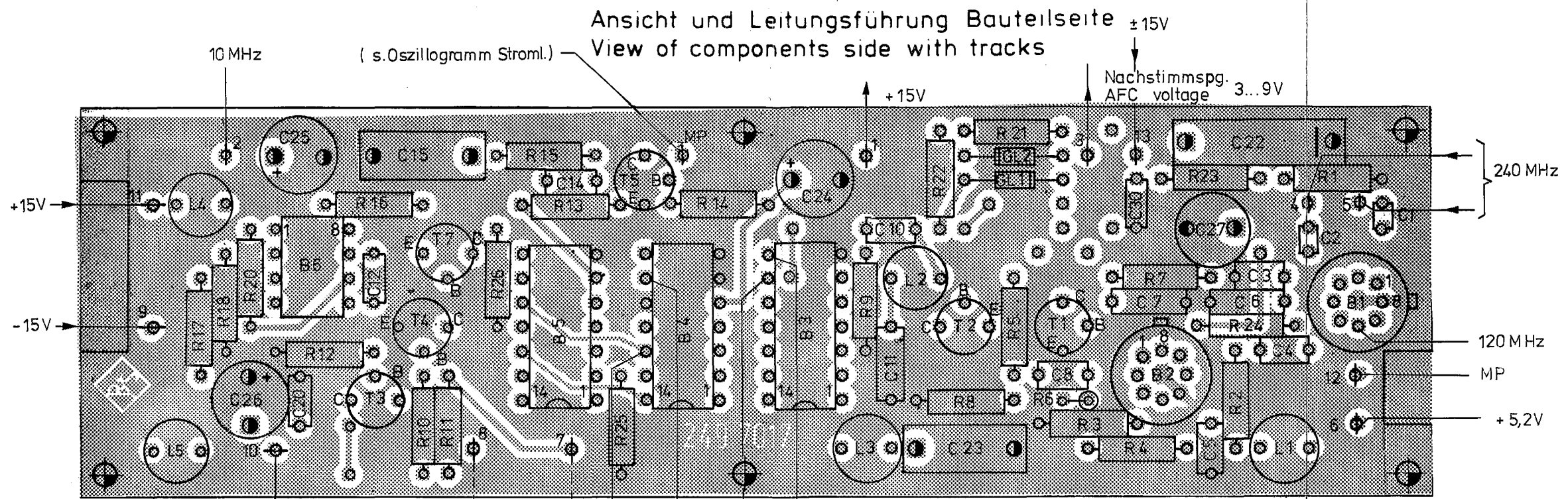
IGME	7.72				
Spezialanal.					
bearbeitet					
geprüft					
normgepr.					
Name	C1				
And.-zuzf.	A	B	C	D	
And.-Mitlg.-Nr.					
Datum	5.74	15.9.75	13.4.76	26.11.76	
Name	lbg	lbg	lbg	lb	

Diese Zeichnung ist unser Eigentum. Verwertfälligkeit, unbeeilte Verwertung, Mitteilung an andere ist strafbar und schadenersatzpflichtig.

ROHDE & SCHWARZ · MÜNCHEN



	Stromlauf zu	240-MHz - Teiler u. Mischer 240 MHz divider and mixer	Zeichn. Nr. 249.7017S
			249.3011V 249.6810



Änd. zust.	Änd.-Mittig Nr.	Datum	Name	Halbzeug	Werkstoff	Maßstab	Untoi Maße	
A	—	20.2.74	Pt			Benennung 240-MHz-Teiler u. Mischer 240 MHz divider and mixer		
B	—	9.5.74	Wm					
C	—	1.8.74	H:/lbg			Zeichnung besteht aus Blatt Blatt-Nr 2		
D	—	22.9.75	Ze					
E	19693	11.5.76	lbg	registr. in Verz.	249.3011V	erste Z.	Zeichn. Nr. 249.6810	
F	20551	21.1.77	lb				249.7017	
ROHDE & SCHWARZ MÜNCHEN				Stelle	gez Datum	bearb Datum	geprüf Datum	Ordn.-Nr (nur für * Ordner)
				1GME	20.2.74 Pt			

Diese Unterlage ist unser Eigentum. Vervielfältigung, Verbreitung, Weitergabe, Kopie, Nachdruck, Verbreitung, Mitteilung an andere ist strafbar und Schadensersatzpflichtig.

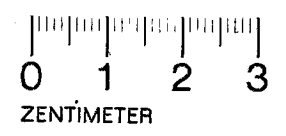
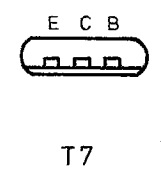
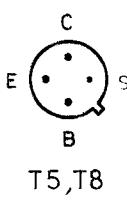
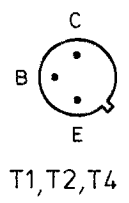
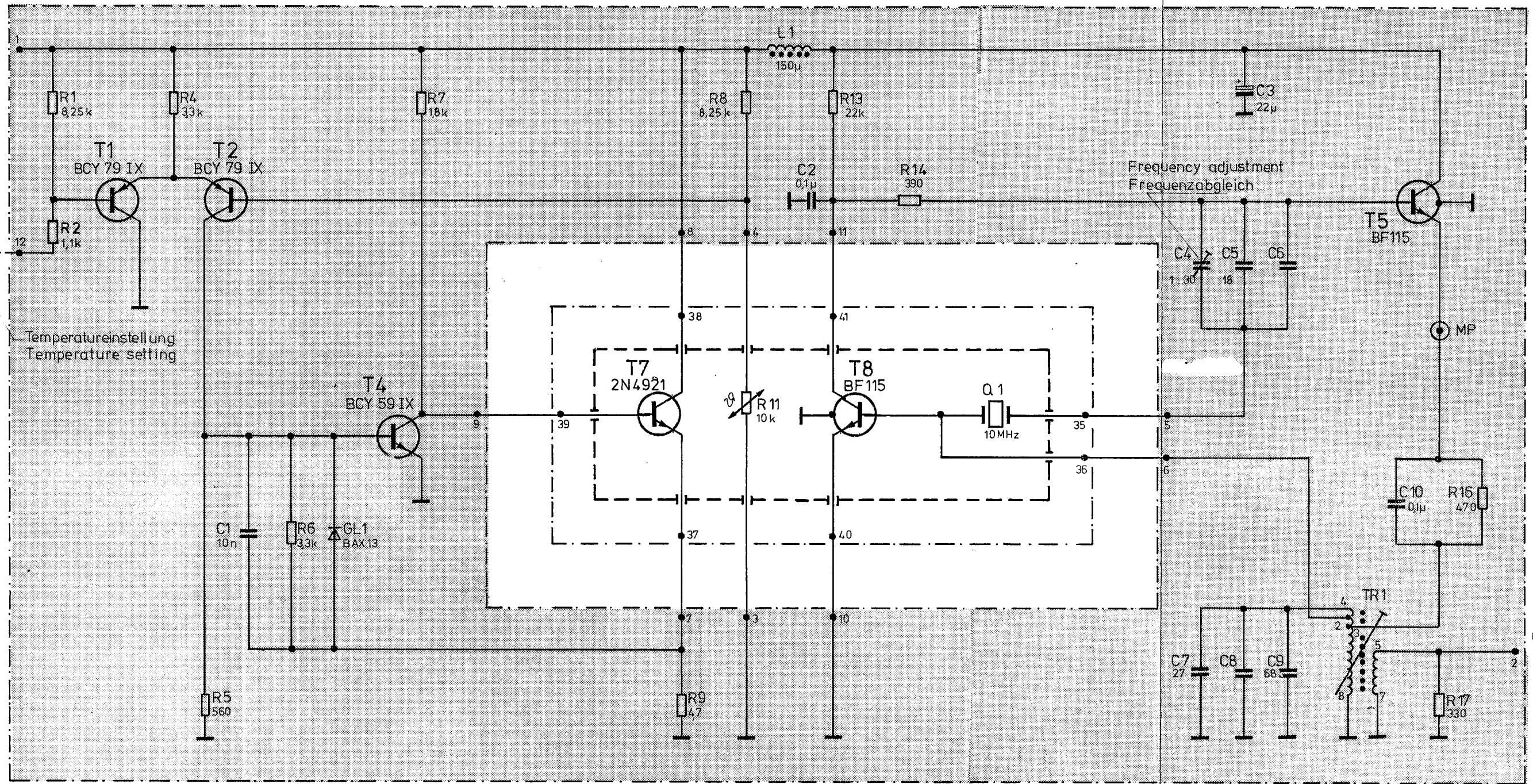
ISO-Projektion, Methode E

Name	
Datum	
Änd. Mittig. Nr.	
Änd. zust.	
Name	
Datum	
Änd. Mittig. Nr.	
Änd. zust.	

Diese Zeichnung ist unser Eigentum. Vervielfältigung, unbefugte Verwertung, Mitteilung an andere ist strafbar und schadenersatzpflichtig.

ROHDE & SCHWARZ · MÜNCHEN

Name	
Datum	
Änd. Mittig. Nr.	
Änd. zust.	
Name	
Datum	
Änd. Mittig. Nr.	
Änd. zust.	
Name	
Datum	
Änd. Mittig. Nr.	
Änd. zust.	



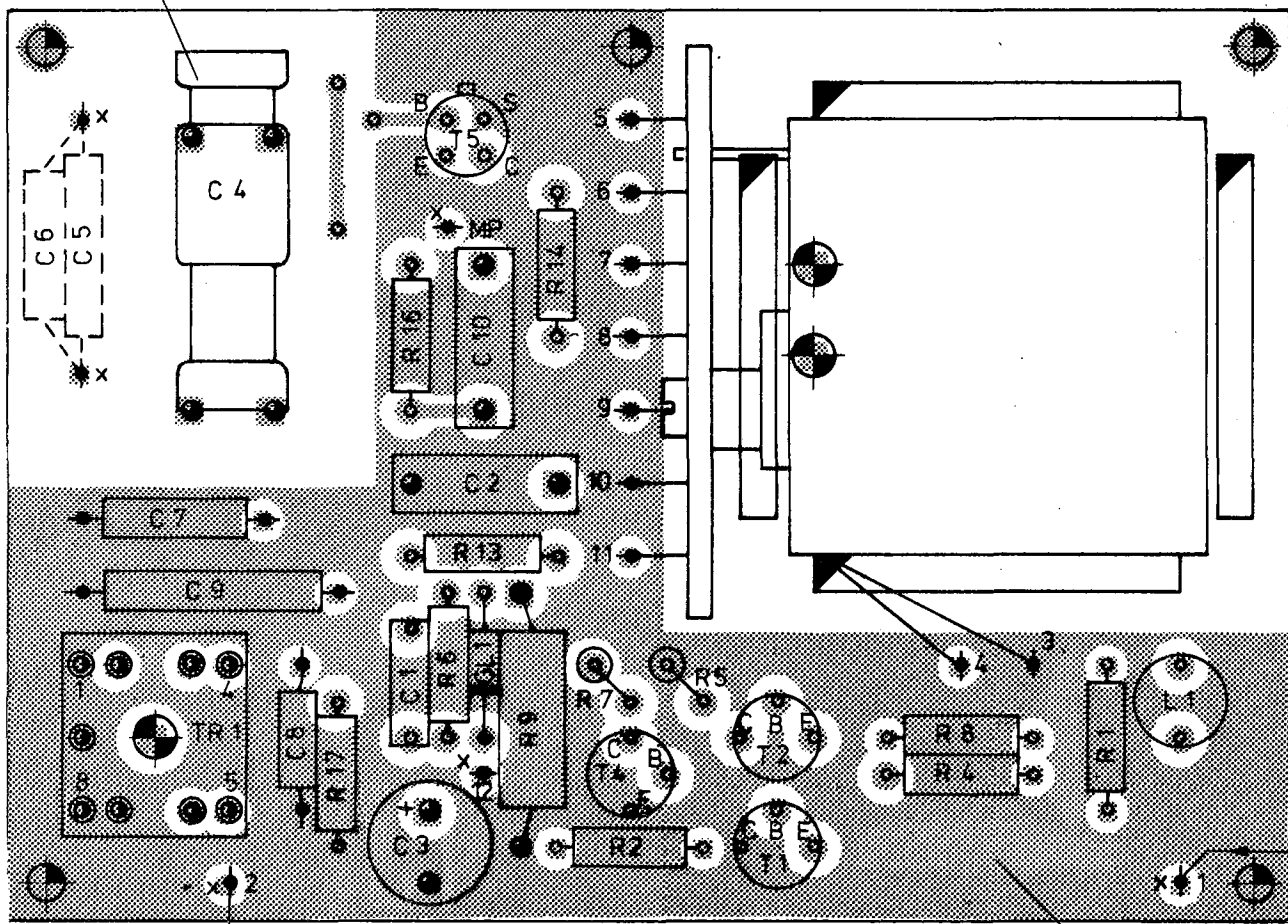
Stromlauf zu 10 MHz crystal oscillator
10-MHz-Quarzoszillator

Zeichn. Nr. 249.7081 S

249.3011 V 249.6810

Frequenzabgleich
Frequency adjustment

Ansicht und Leitungsführung Bauteilseite
View of components side with tracks

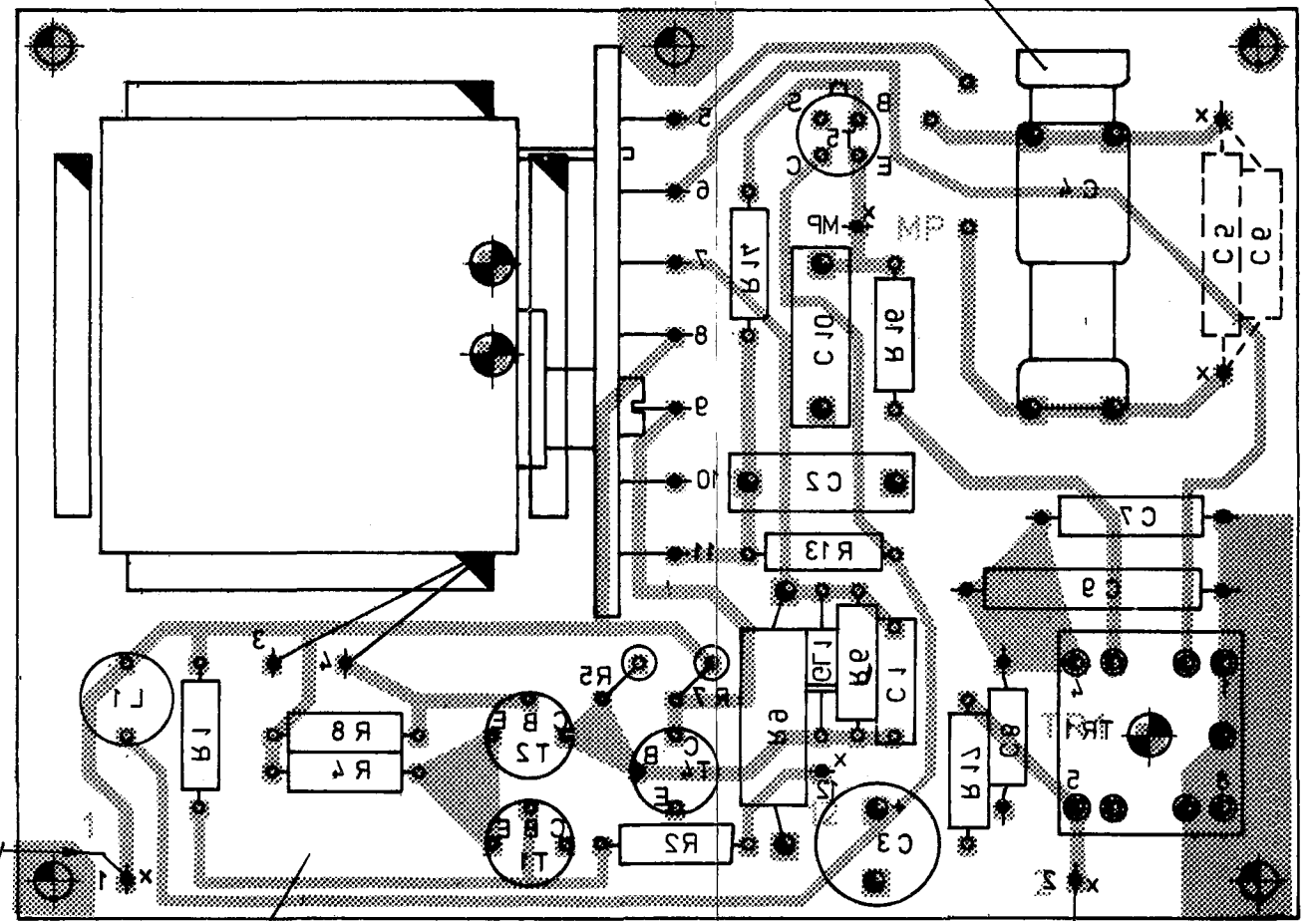


10 MHz
1,7 V_{eff}/rms

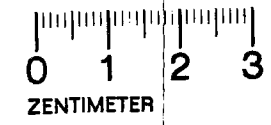
Temperatureinstellung
Temperature setting

Ansicht und Leitungsführung Leiterseite
View of printed side with tracks

Frequenzabgleich
Frequency adjustment



10 MHz
1,7 V_{eff}/rms



Blatt Nr. 2

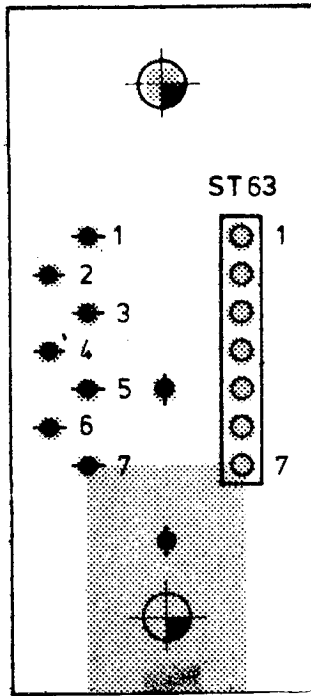
ISO Projektion,
Methode E

Farbschrift
Pause Nr.

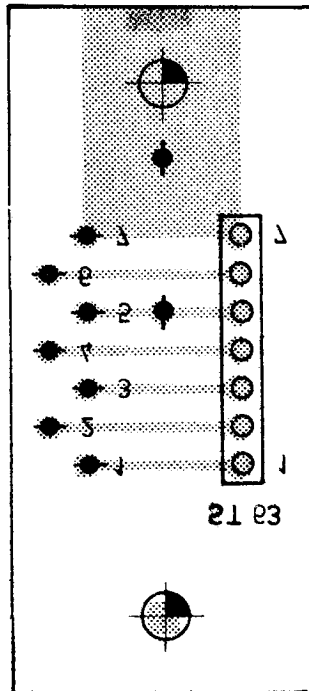
pause Nr.

		Halbzeug, Werkstoff		Untolerierte Maße		Zeichn. Nr.	
						249.7081	
1GME		Datum	Name	Änd. zust.	Änd. Mittlg. Nr.	Datum	Name
gezeichnet		18.2.74	MM	A		18.2.74	MM
bearbeitet				C		11.75	Ze
geprüft				D	19 693	9.4.76	lbg
normgepr.							
						Maßstab	
						249.3011 V	
						249.6810	
						Ersatz f. Zeichn.	
10-MHz-Quarzosz.							Z
10-MHz-Crystal oscillator							

Ansicht und Leitungsführung Bauteilseite
View of components side with tracks



Ansicht und Leitungsführung Leiterseite
View of printed side with tracks



Diese Unterlage ist unser Eigentum. Verweigerung, unbefugte Verwertung, Mitteilung an andere ist strafbar und Schadensersatzpflichtig.

1:10-
Proj.
Meth. E

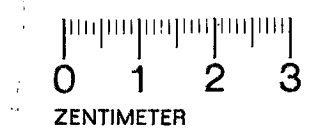
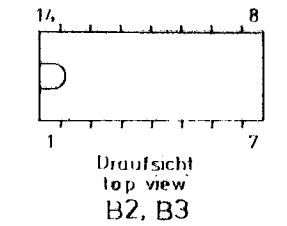
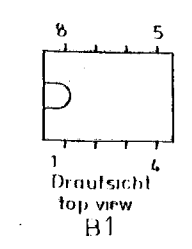
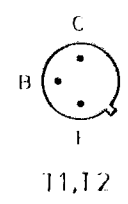
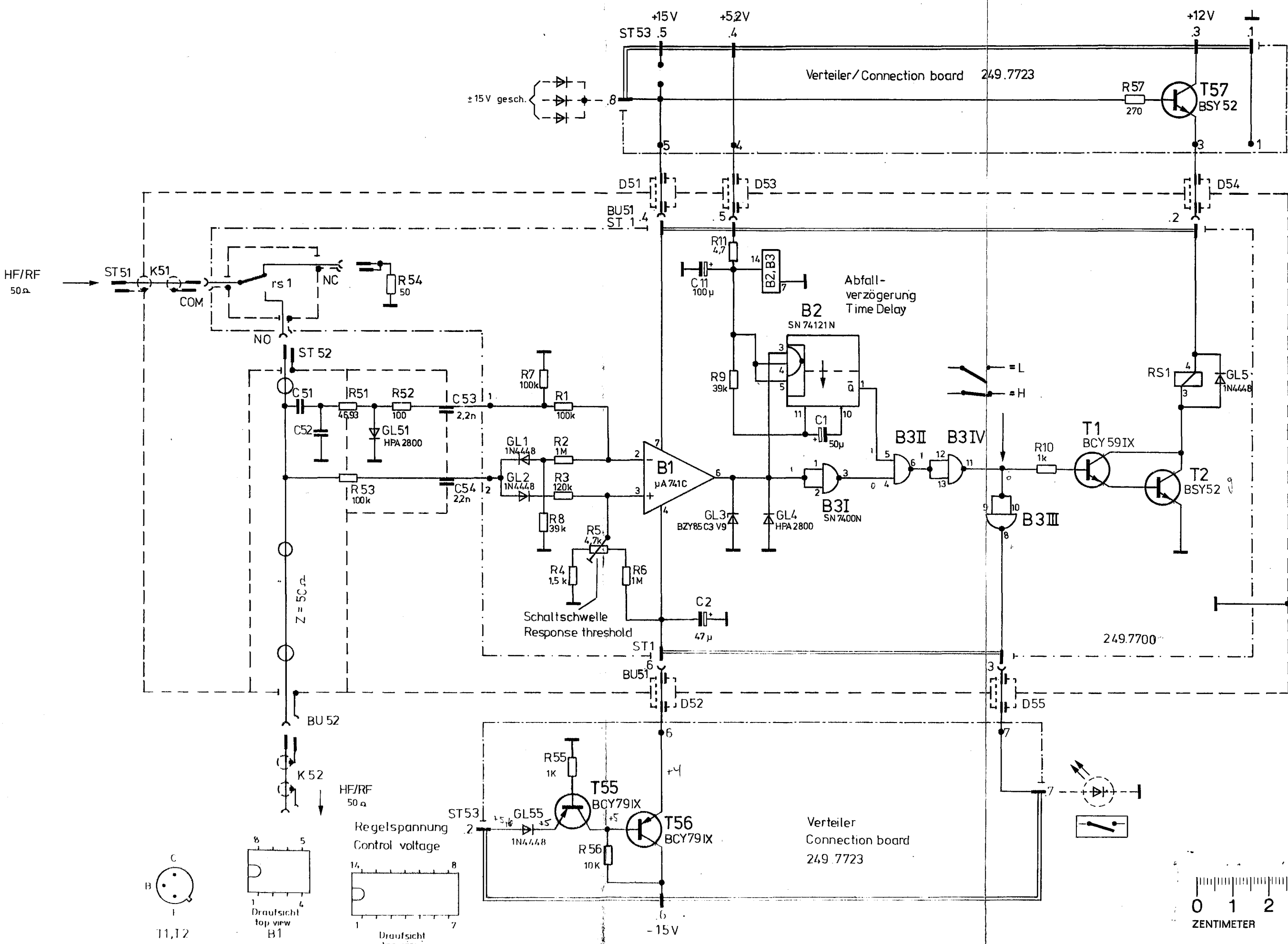
And. zust.	And. -Mittig Nr.	Datum	Name	Halbzeug. Werkstoff	Maßstab	2 : 1	Unfol. Maße
A		12.10.73	Ln		Benennung	Verteiler/Connection board Z	
B	19693	9. 4.76	lbg		Zeichnung besteht aus 2 Blatt		Blatt-Nr 2
				registr. in Verz.	erste Z.	Zeichn. Nr.	
				249.3011 V	249.6810	249.7152	
				Stells	gez. Datum	bearb. Datum	geprüft Datum
				1 GME	12.10.73 Ln		Ordn.-Nr. (nur für K-Ordner)

And. Mittig. Nr.	
Datum	
Name	
And. zust.	
And. Mittig. Nr.	20 255
Datum	6.7.76
Name	lbg
And. zust.	F

Diese Zeichnung ist unser Eigentum. Vervielfältigung, Verbreitung, Weitergabe, Nachdruck, Fälschung, Entwertung, Verwertung, Mitteilung an andere ist strafbar und schadenersatzpflichtig.

ROHDE & SCHWARZ · MÜNCHEN

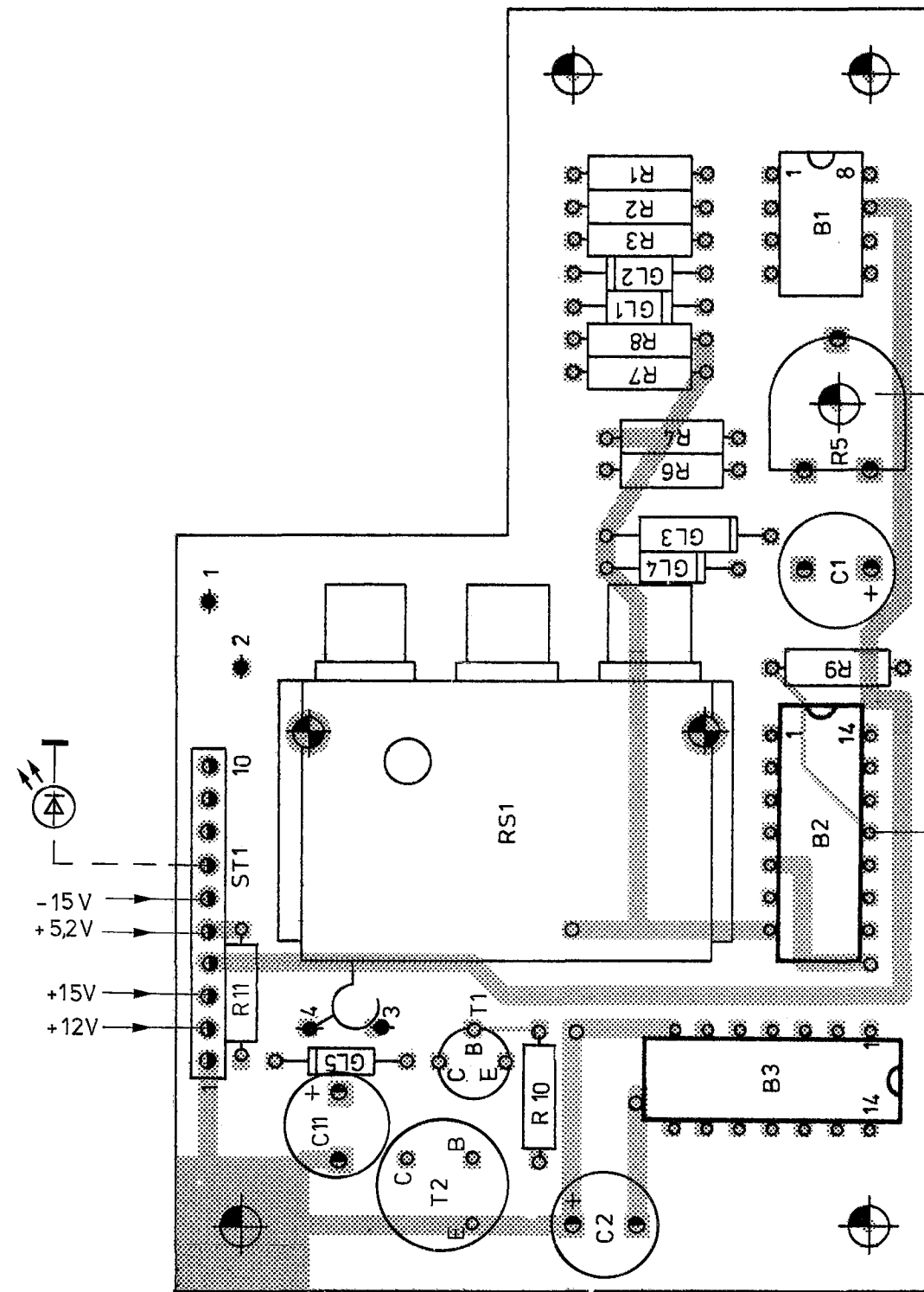
And. Mittig. Nr.	
Datum	
Name	
And. zust.	
And. Mittig. Nr.	3051
Datum	2.10.71
Name	DB
And. zust.	0
And. Mittig. Nr.	3073
Datum	2.10.71
Name	DB
And. zust.	0
And. Mittig. Nr.	3116
Datum	22.2.75
Name	DB
And. zust.	0
And. Mittig. Nr.	3332
Datum	21.07.75
Name	ZE
And. zust.	0
And. Mittig. Nr.	3375
Datum	11.11.75
Name	ZE
And. zust.	0



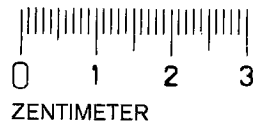
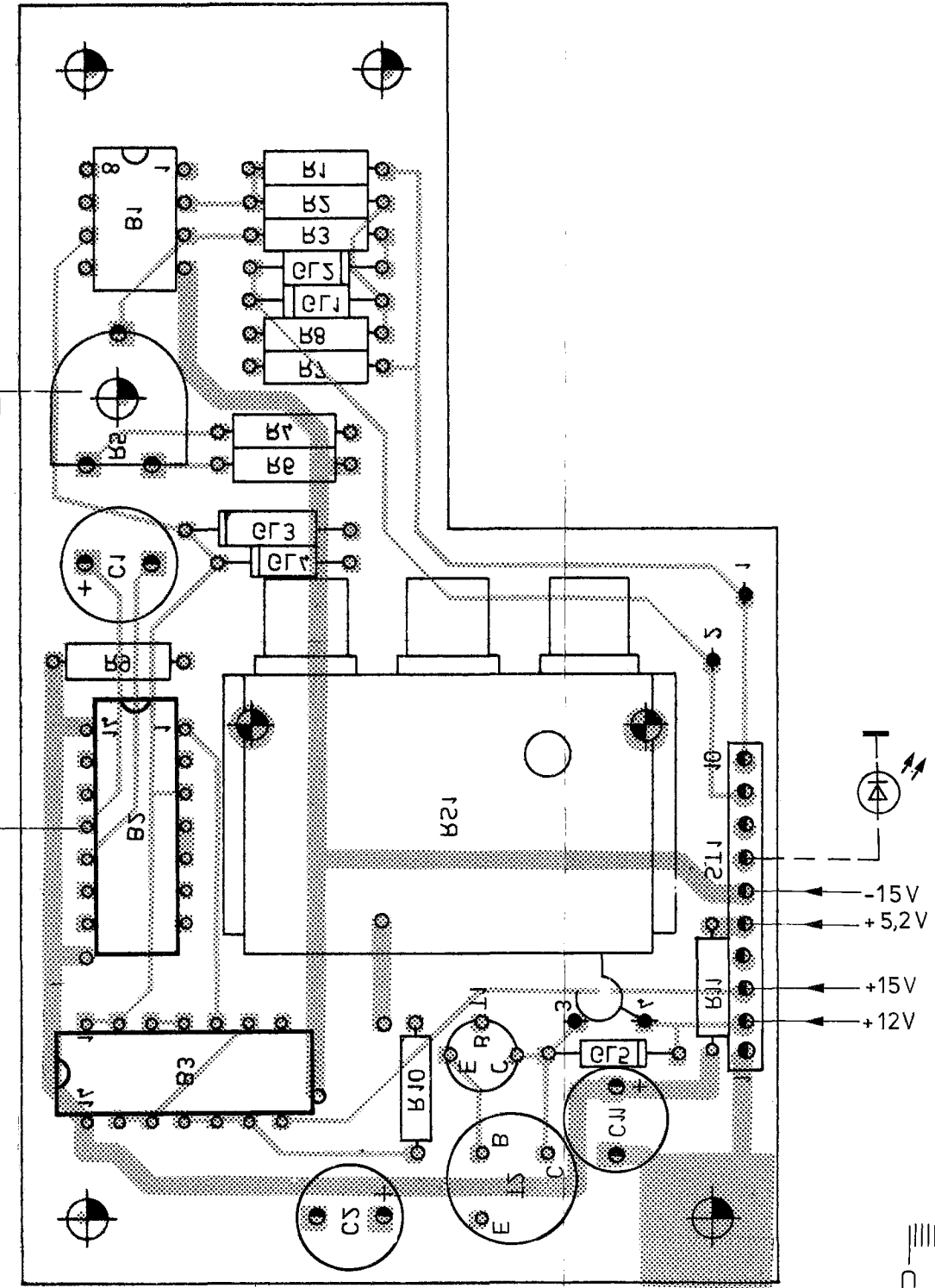
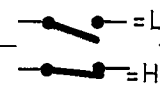
	Stromlauf zu	Z	Zeichn. Nr. 249.7346 S
	Überspannungsschutz SMDU-B2 RF overload protection		249.3011 V 249.3011

Ansicht und Leitungsführung Bauteilseite
View of components side with tracks

Ansicht und Leitungsführung Leiterseite
View of printed side with tracks



Schaltswelle
Response threshold

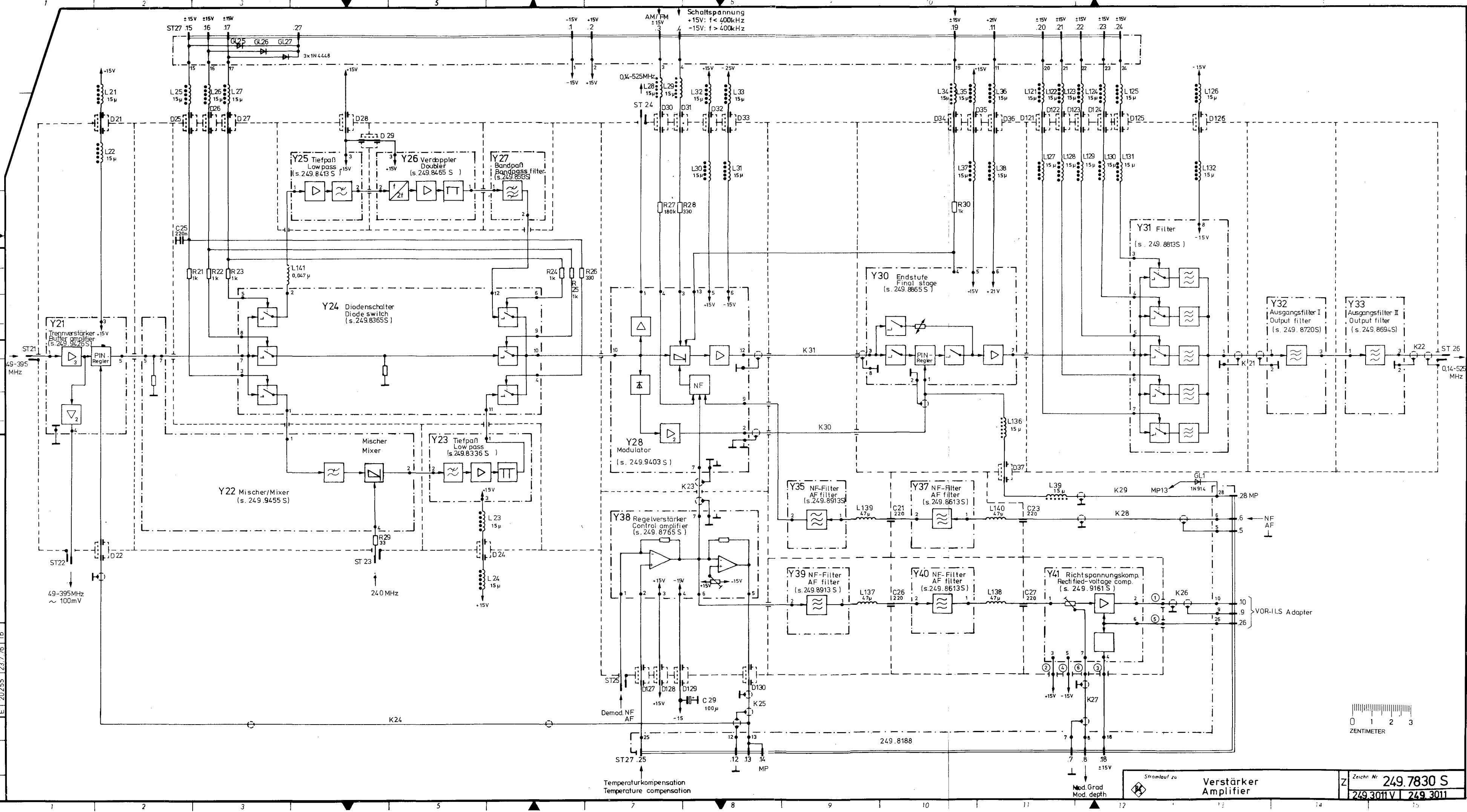


Änd. Nr.	Änd. Datum	Datum	Name	Halbzeug, Werkstoff	Maßstab	Untol. Maße
A		5.74	lbg		2 · 1	
C	19781	7.1.76	lbg			
					Benennung HF - Sicherung / Overload Protector	
					Zeichnung besteht aus 2 Blatt	
					Blatt-Nr 2	
					erste Z.	
					249.7346	
					Zeichn. Nr.	
					249.7700	
				Stelle	gez. Datum	beard. Datum
				1GME	30.7.73 Wm	geprüft Datum
				Uran Nr. (nur für K-Order)		

Name	Datum	Blatt	von	von	von	Name
IGME	13.3.74	Cl	A	19373	9.10.74	189
Verstärker			B	19446	17.2.75	199
Empfänger			C	19693	24.10.75	Ze
			D	20255	24.5.76	189
			E	20255	23.7.76	18

Name	Datum	Blatt	von	von	von
F	20.5.81	22.11.76	18		

ROHDE & SCHWARZ · MÜNCHEN



0 1 2 3
ZENTIMETER

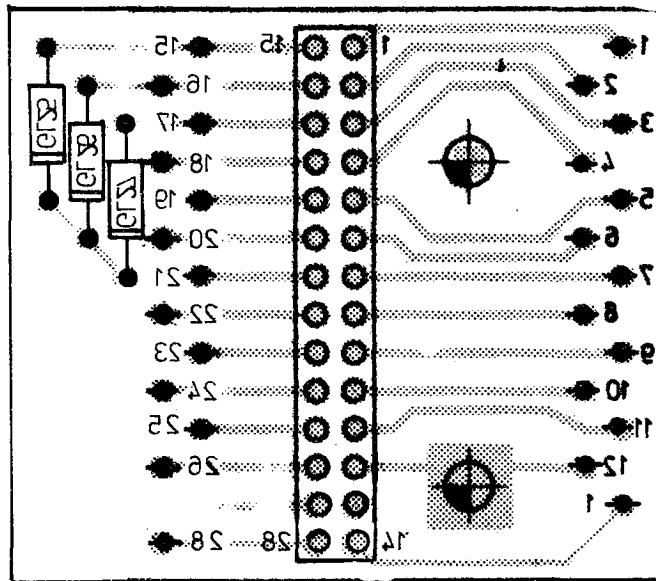
Strömung zu

Verstärker
Amplifier


Mod. Grad
Mod. depth

Zeichn. Nr. 249.7830 S
249.3011 V | 249.3011

Ansicht und Leitungsführung Leiterseite
 Bauteilseite besteht nur aus Lotpunkten
 View of printed side with tracks
 On components side only soldering points



Blatt - Nr. 2

 ROHDE & SCHWARZ MÜNCHEN	Halbzeug, Werkstoff		Urtolerierte Maße		Zeichn. Nr. 249.8188	
			Maßstab 2:1		249.3011 V 249.7830	
1GME	Datum	Name	Änd. Z. Nr.	Änd. Nr.	Messig. Datum	Name
gezeichnet	25.4.73	Wm	B		1.7.74	MM
bestellt			D-19693		24.5.76	lbg
Verteiler CONNECTION BOARD					Z	

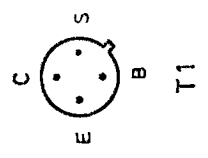
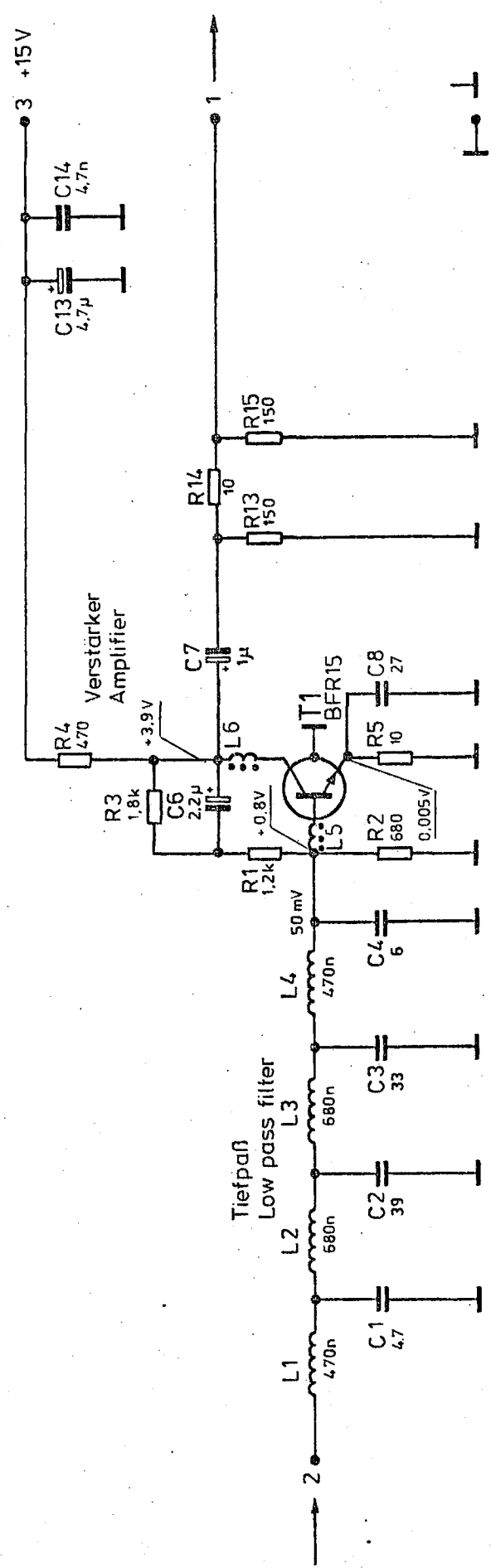
Diese Zeichnung ist unter dem Namen "Verbindungsbauteile" im Katalog der Rohde & Schwarz unter der Nummer 249.8188 zu finden.

zust. I	Mr.	zust. II	Mr.
zust. III	Mr.	zust. IV	Mr.
zust. V	Mr.	zust. VI	Mr.
zust. VII	Mr.	zust. VIII	Mr.
zust. IX	Mr.	zust. X	Mr.

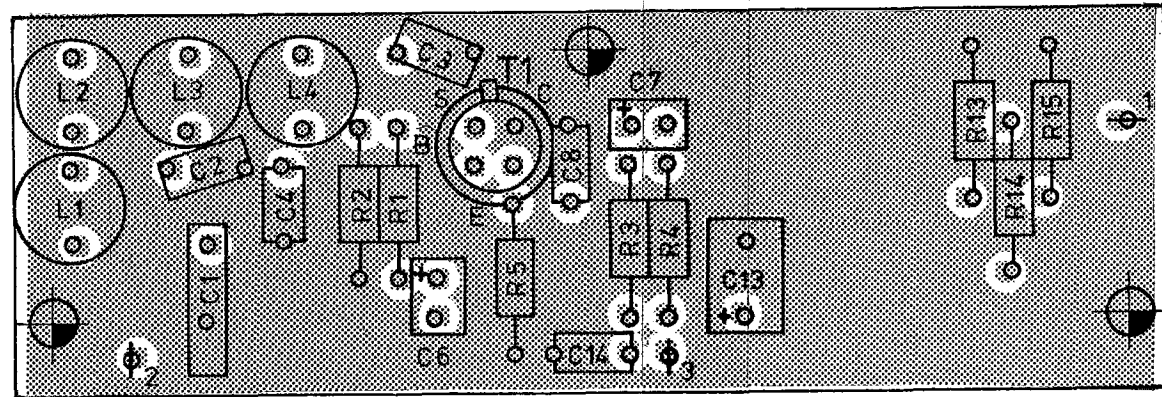
Diese Zeichnung ist unser Eigentum. Vervielfältigung, unbeschränkte Verwertung, Mitteilung an andere ist strafbar und schadenersatzpflichtig.

ROHDE & SCHWARZ · MÜNCHEN

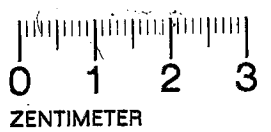
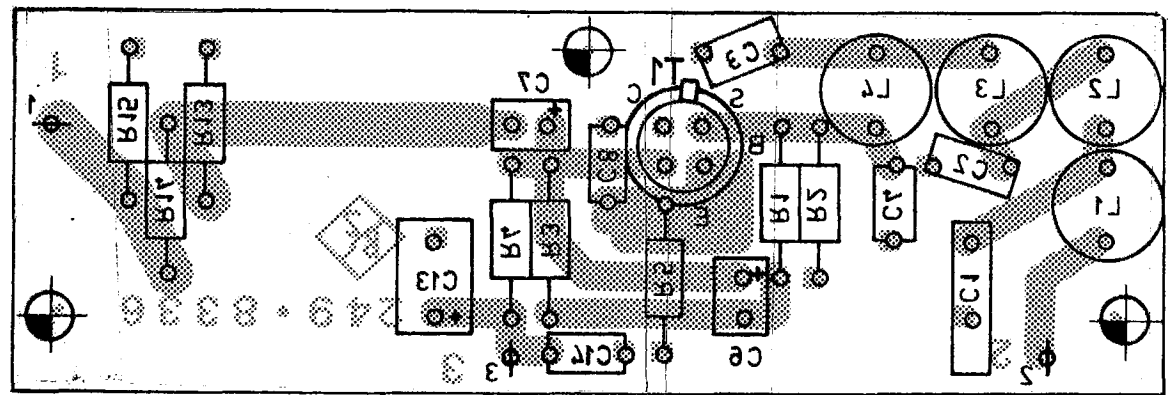
gezeichnet	17.4.	And. Mittig. Nr.	17.4.77	Name	IB
bearbeitet		zust. I	A	Datum	17.4.77
geprüft				Name	IB
normgepr.				Datum	



Ansicht und Leitungsführung Bauteilseite
View of tracks on component side



Ansicht und Leitungsführung Lötseite
View of tracks on solder side



And zust	And Mitlg	Datum	Name	Halbzeug, Werkstoff	Maßstab 2:1	Untel Maße	zu Ger SMDU
					Benennung Tiefpaß/Low pass filter Z		
					Zeichnung besteht aus Blatt		Blatt-Nr 2
				registr. in Verz 249.3011V	erste Z. 249.7830	Zeichn. Nr. 249.8336	
ROHDE & SCHWARZ MÜNCHEN				Stelle 1GME	gez. Datum 17.1.77 Wm	bearb. Datum	geprüft Datum
Ord.-Nr. (nur für K-Order!)							

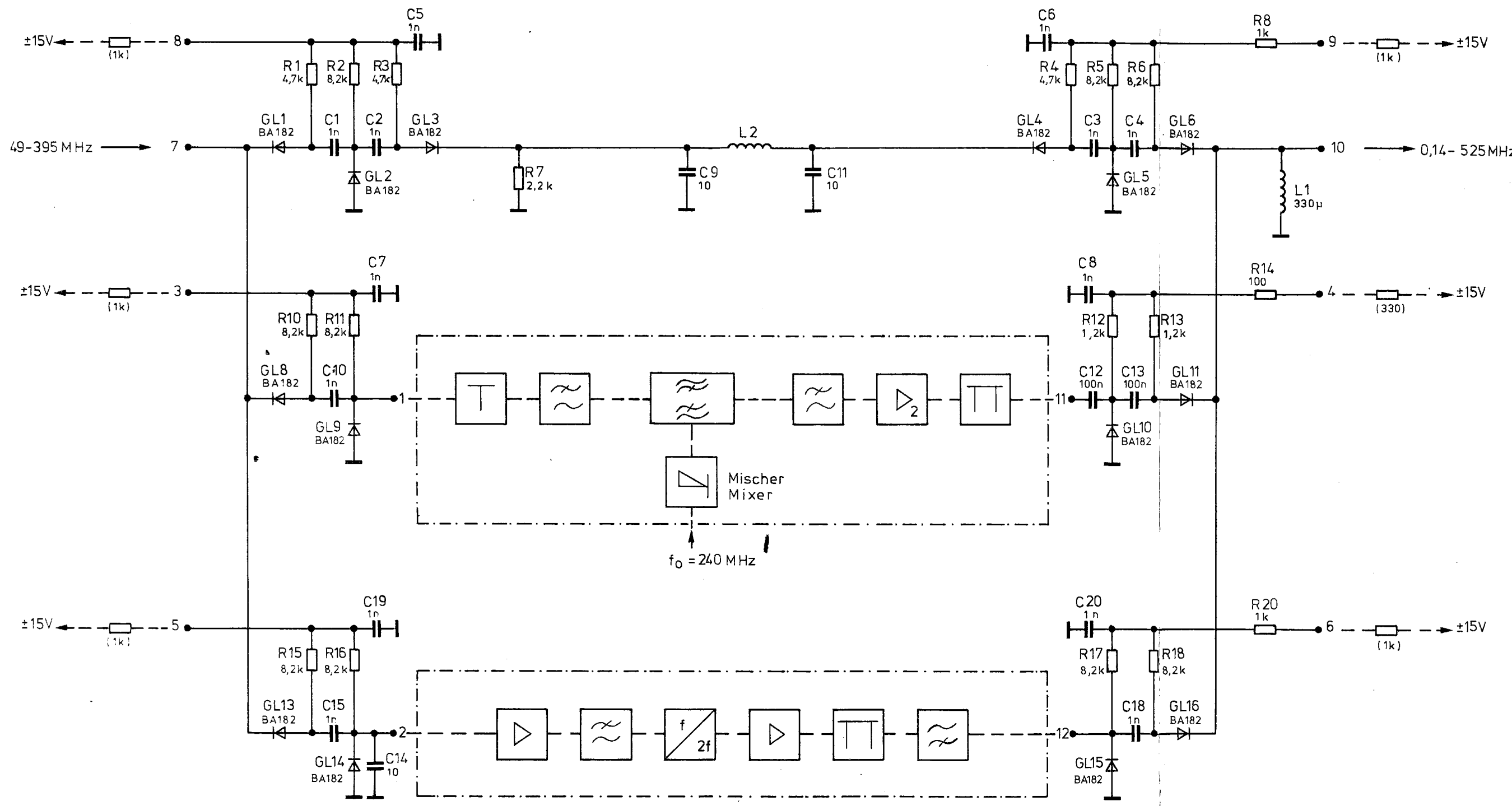
ISO-Projektion
Methode E

And. Mittig. Nr.	
And. zuef.	
Name	
Datum	
And. Mittig. Nr.	
And. zuef.	

Diese Zeichnung ist unser Eigentum. Vervielfältigung, unbefugte Verwertung, Mitteilung an andere ist strafbar und schadenersatzpflichtig.

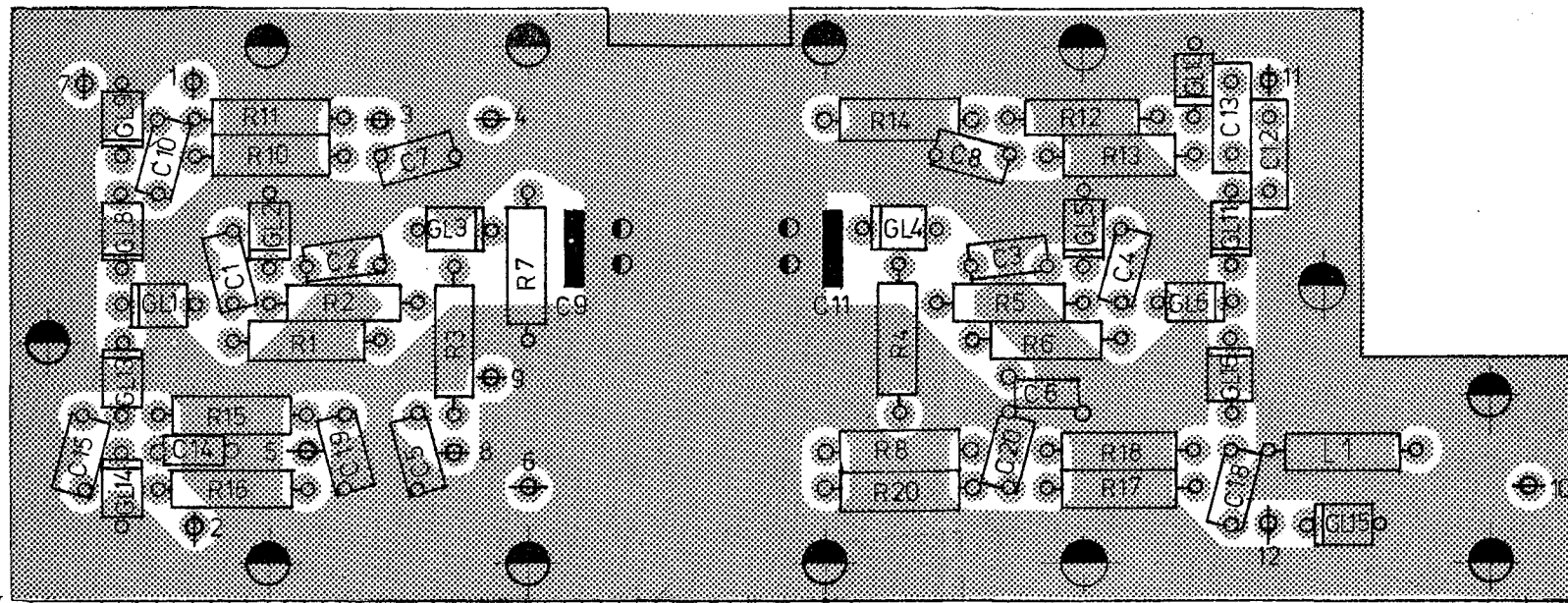
ROHDE & SCHWARZ · MÜNCHEN

Name	Pu
Datum	14.11.75
And. Mittig. Nr.	19093
And. zuef.	A
Name	Pu
Datum	72
gezeichnet	
bearbeitet	
geprüft	
normgepr.	

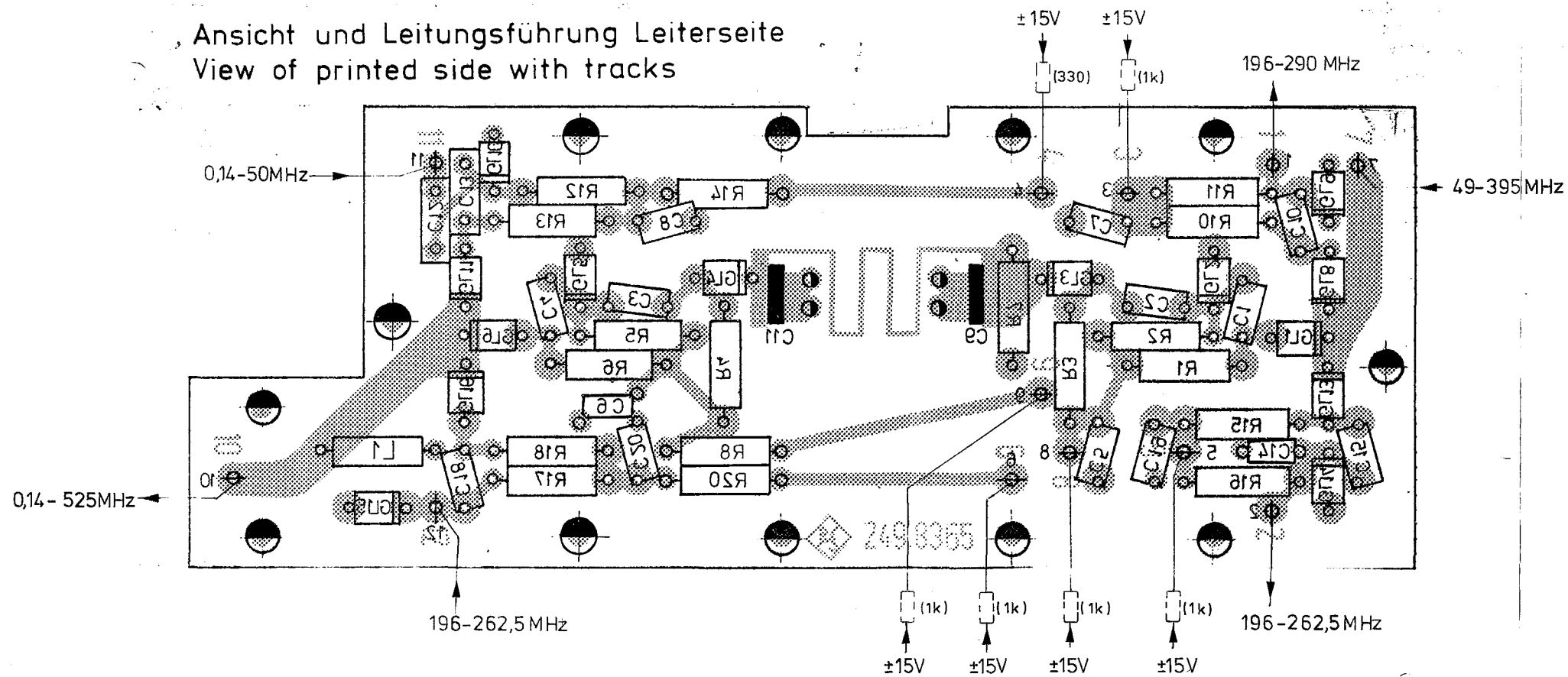


	Stromlauf zu	Diodenschalter Diode switch	Zeichn. Nr. 249.8365 S
	Z		249.3011 V 249.7830

Ansicht und Leitungsführung Bauteilseite
View of components side with tracks



Ansicht und Leitungsführung Leiterseite
View of printed side with tracks



Blatt Nr. 2

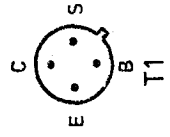
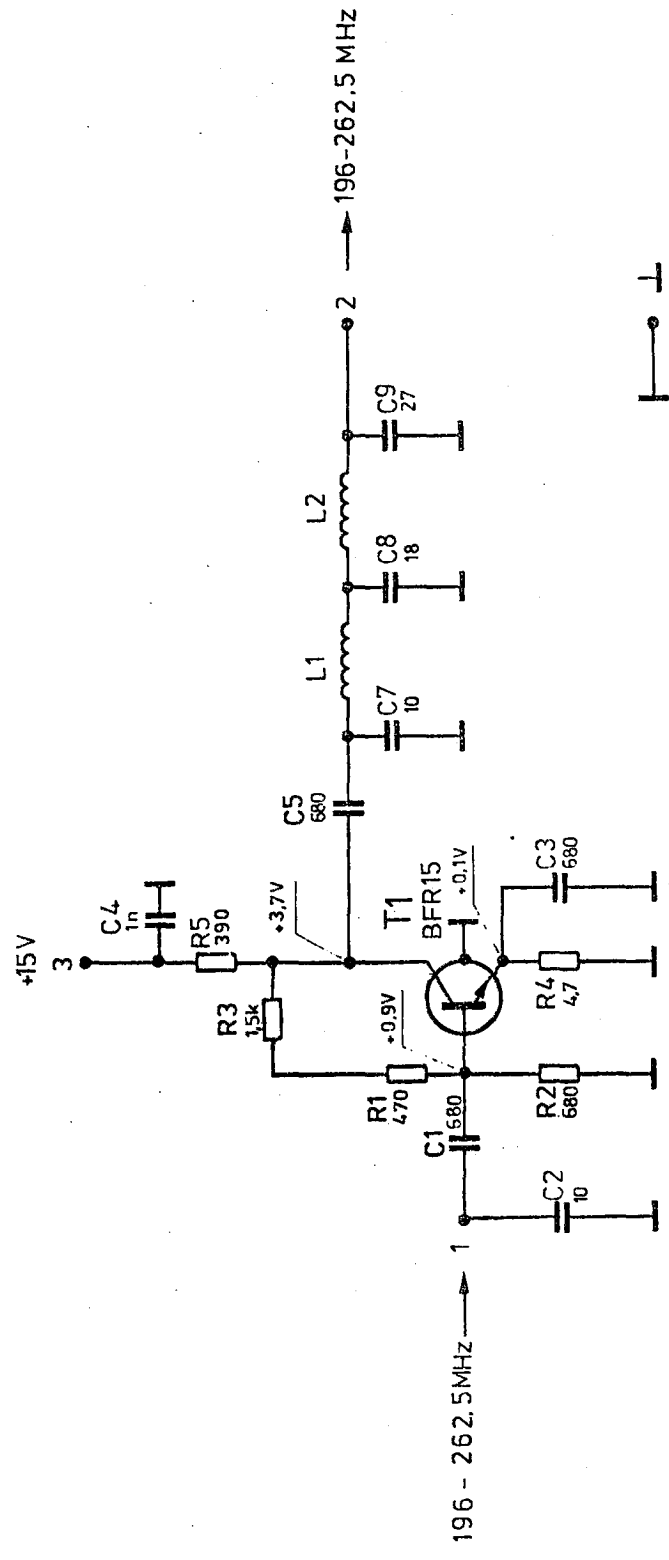
 ROHDE & SCHWARZ MÜNCHEN	Halbzeug Werkstoff	Untolerierte Maße	Zeichn. Nr.			
		Maßstab	249.8365			
1GME	Datum	Name	Ans. Nr.	Ans. Mittg. Nr.	Datum	Name
	28.7.72	Hf.	A		10.9.73	lbg
			B		1.7.74	lbg
			C	19693	14.11.75	lbg
			2:1			
Diodenschalter						Z
Diode switch						

AME	Datum	Name	Zust	Nr.	Udatum	Name
	17.7.72	Pa	A		6.9.73	lbg
			B	19446	17.2.75	lbg
			C	19693	10.75	Ze

ZUST				
Nr.				

Diese Zeichnung ist unser Eigentum. Vervielfältigung, Verbreitung, Nachahmung, Fälschung, Mithilfe an andere ist strafbar und schadenersatzpflichtig.

ROHDE & SCHWARZ · MÜNCHEN



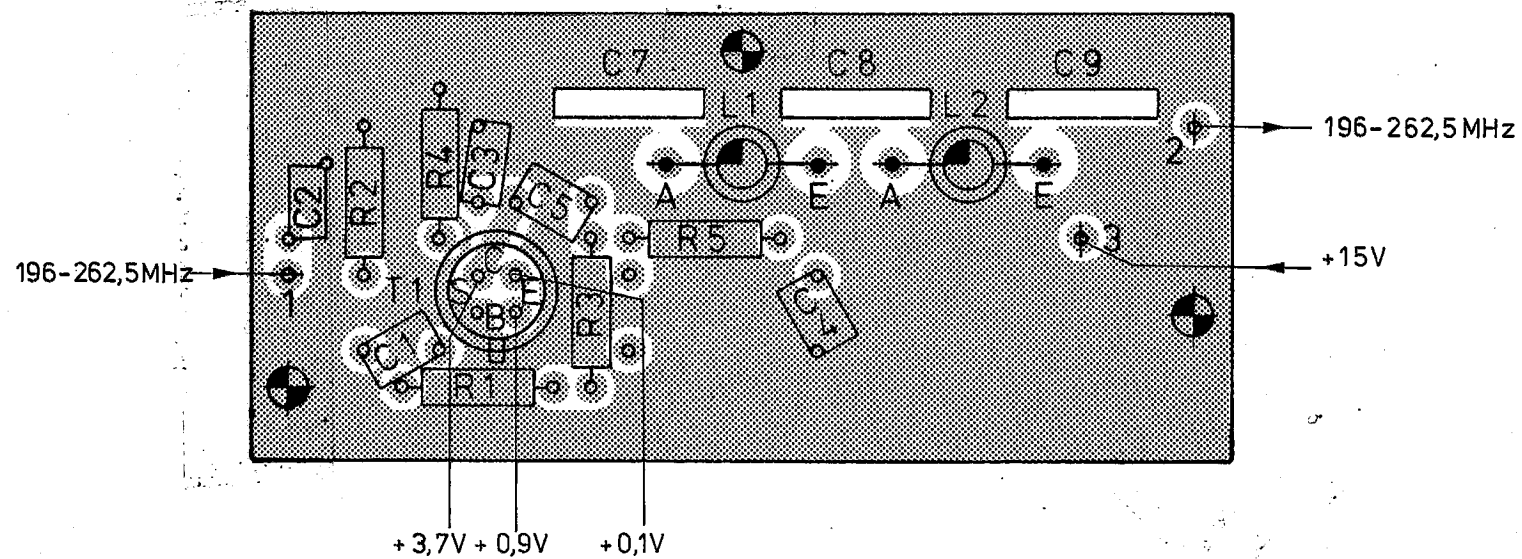
Stromlauf zu

Tiefpaß / Low pass filter

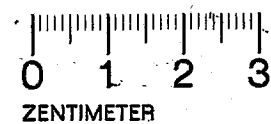
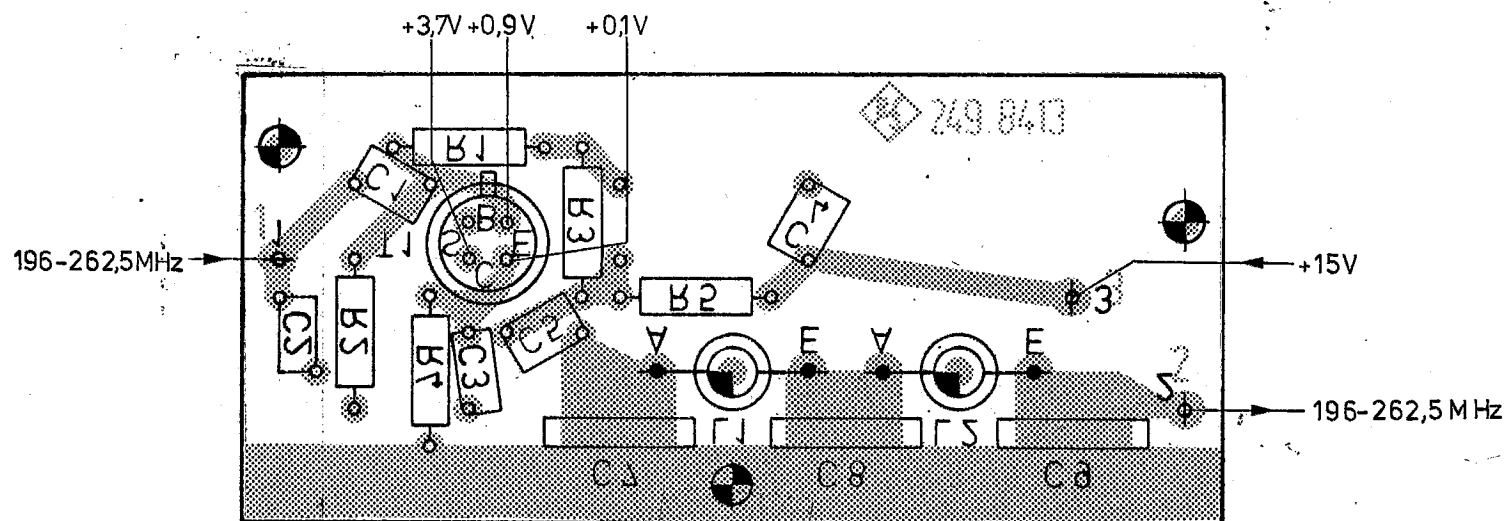
Zeichn. Nr. 249.8413 S

Z

Ansicht und Leitungsführung Bauteilseite
View of components side with tracks



Ansicht und Leitungsführung Leiterseite
View of printed side with tracks



Ana zust	Ana Mittel Nr	Datum	Name	Halbzeug. Werkstoff	Maßstab	Unfol Maße
A		6.8.74	Ln		2 : 1	
B	19693	10.75	Ze			
				registr. in Verz 249.3011 V	erste Z 249.7830	Blatt-Nr 2
				Statt 1 GME	gez. Datum 6.8.74 Ln	Zeichn. Nr 249.8413
						Ord.-Nr. (nur für K. Ordner)

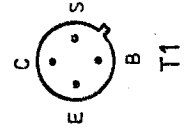
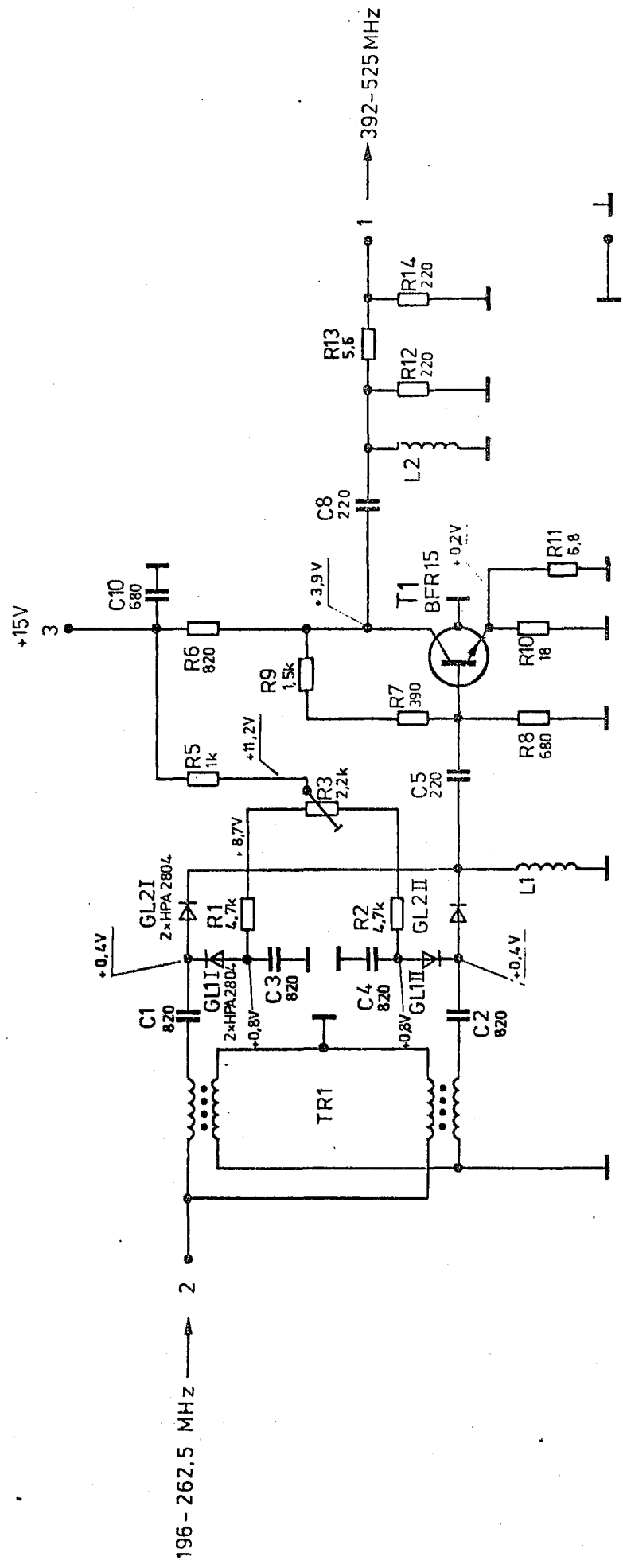
ISO-Projektion,
Methode 1

Zust.	
Nr.	
Zust.	
Nr.	
Zust.	
Nr.	
Zust.	
Nr.	
Zust.	
Nr.	

Diese Zeichnung ist unser Eigentum. Vervielfältigung, unbefugte Verwertung, Mitteilung an andere ist strafbar und schadenersatzpflichtig.

ROHDE & SCHWARZ · MÜNCHEN

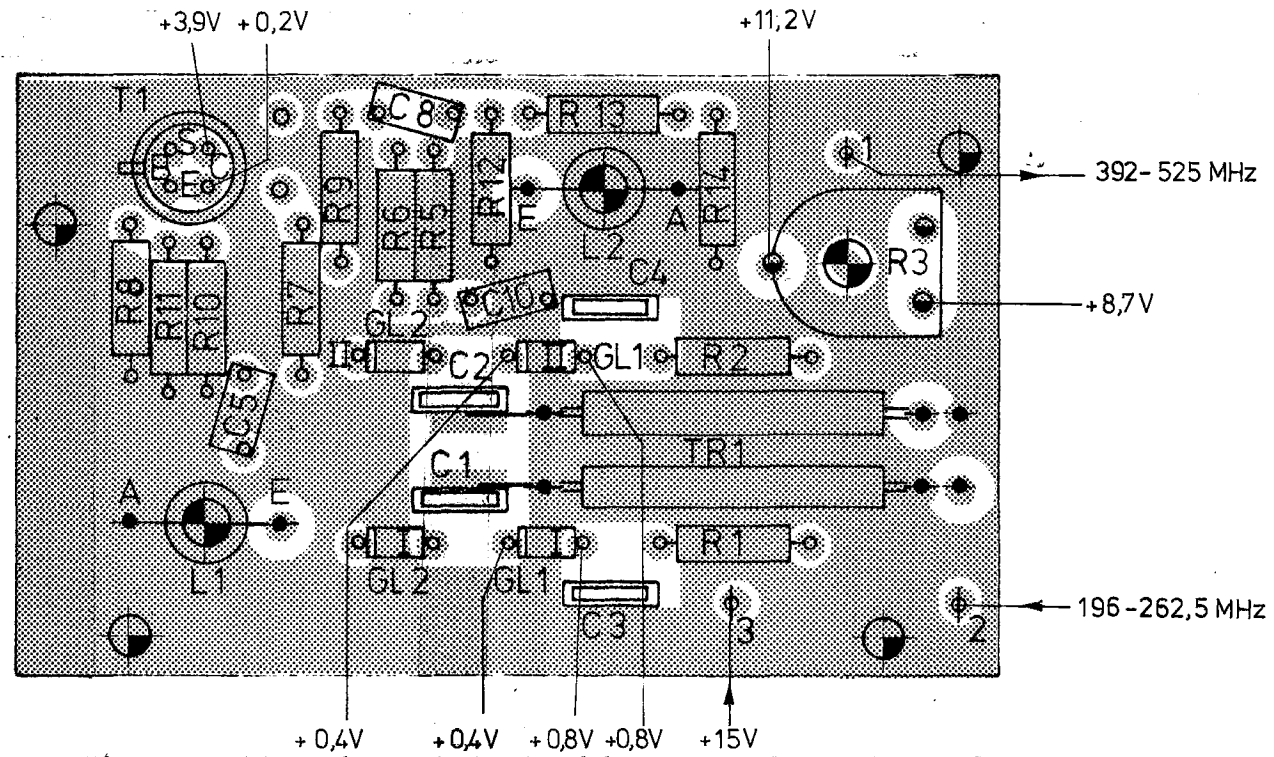
gezeichnet	17.7.72	Pa			
bearbeitet					
geprüft					
normgepr.					
A	7.9.73	lbg			
B	19.4.6	17.2.75	lbg		
C	19.6.93	11.7.5	Ze		



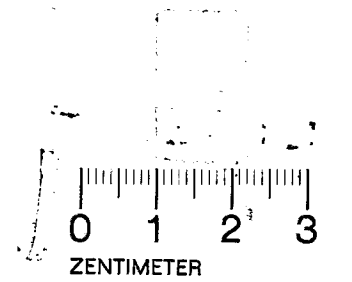
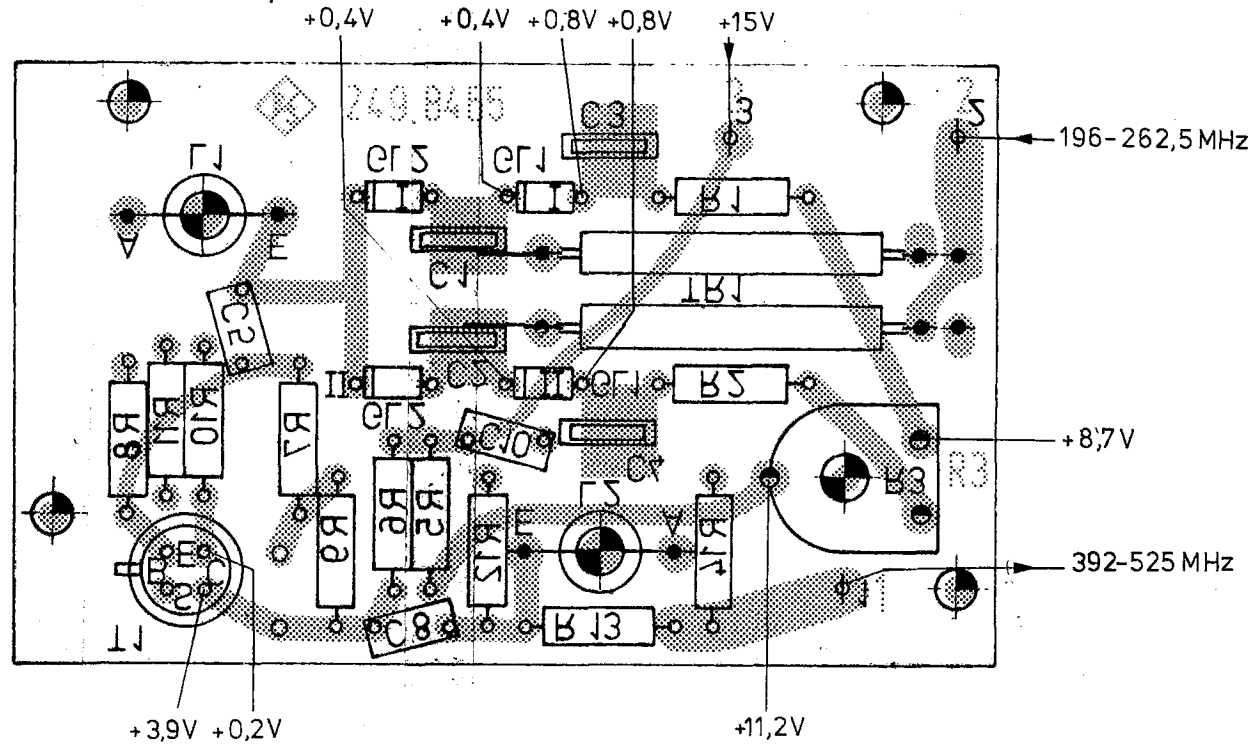
Stromlauf zu
Verdoppler/Doubler

Z **Zeichn. Nr. 249.8465 S**
 249.3011V | 249.7830

Ansicht und Leitungsführung Bauteilseite
View of components side with tracks



Ansicht und Leitungsführung Leiterseite
View of printed side with tracks

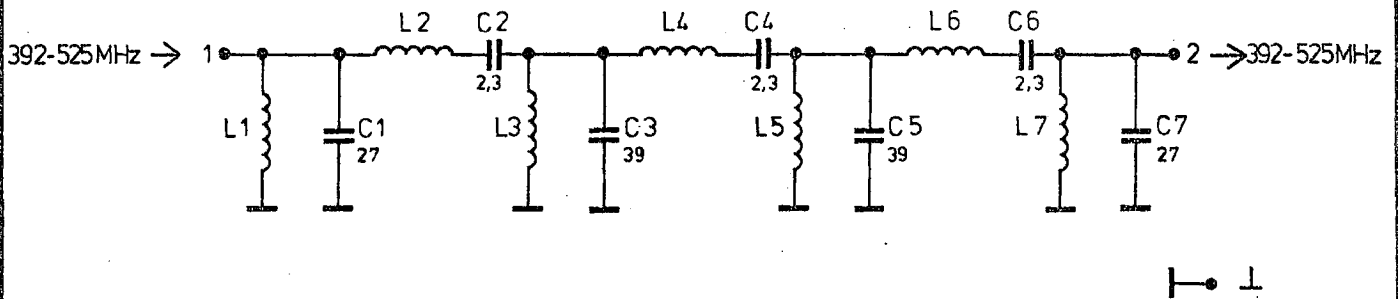


Diese Zeichnung ist ein Projektionsbild. Sie ist nicht zur Montage geeignet. Sie ist nur zur Darstellung der Bauelemente und Leiterbahnen bestimmt.

ISO-Projektion
Methode E

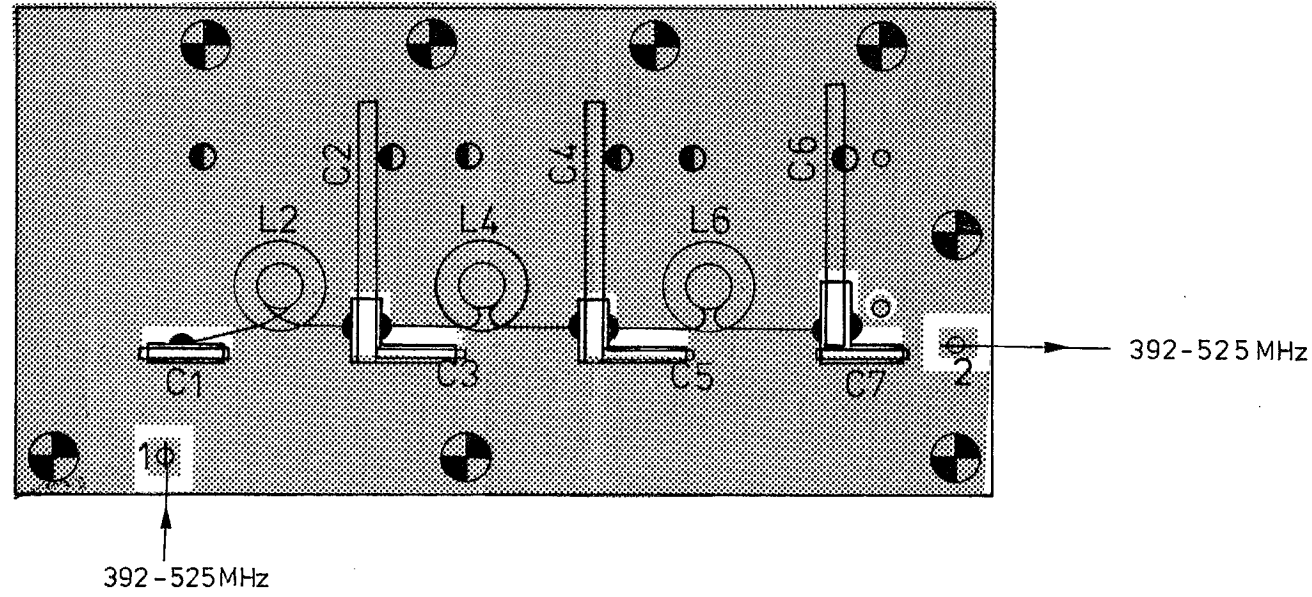
Änd. Zust.	Änd. Mittig. Nr.	Datum	Name	Halbzeug, Werkstoff	Maßstab 2:1	Unter. Maße
A		6.8.74	Ln		Benennung Verdoppler Doublers	Blatt-Nr 2
B	19446	12.2.75	lbg			
C	19693	11.75	Ze			
				registr. in Verz 249.3011 V	erste Z 249.7830	Zeichn. Nr 249.8465
ROHDE & SCHWARZ MÜNCHEN				Stelle 1 GME	gez. Datum 6.8.74 Ln	gepr. Datum gepr. Datum Ordn. Nr. für K. Ordner

Diese Unterlage ist unser Eigentum. Vervielfältigung, unbefugte Verwertung, Mitteilung an andere ist strafbar und schadenersatzpflichtig.

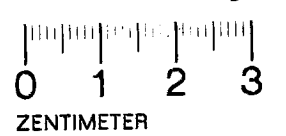
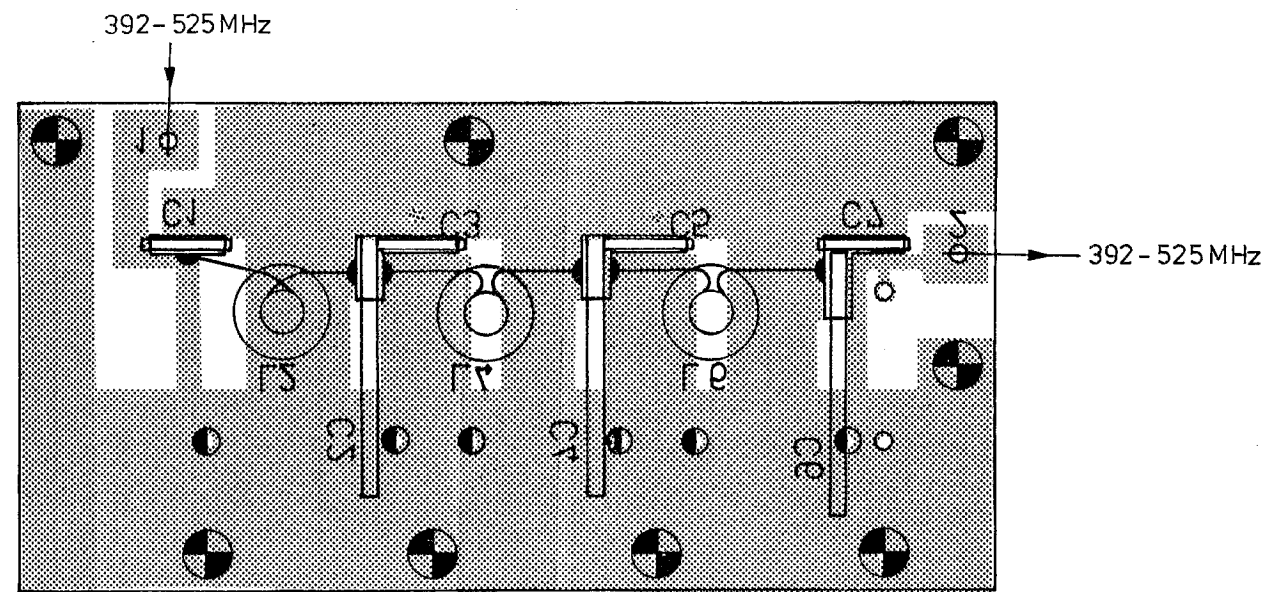


Änd. zust.	Änd. Millg. Nr.	Datum	Name	Halbzeug, Werkstoff	Maßstab	Unfol. Maße
A	19446	15.1.75	lbg		Benennung Bandpaß	Z
E						
C	20255	10.8.76	lbg			
				registr. in Verz.	erste Z.	Zeichn. Nr.
				249.3011 V	249.7830	249.8513 S
ROHDE & SCHWARZ MÜNCHEN				Stelle	gez. Datum	bearb. Datum
				1GME	14.1.75 Hg	
					geprüft Datum	Ordn.-Nr. (nur für K-Ordner)

Ansicht und Leitungsführung Bauteilseite
View of components side with tracks



Ansicht und Leitungsführung Leiterseite
View of printed side with tracks



Diese Unterlage ist unser Eigentum. Vervielfältigung, unbefugte Verwertung, Mitteilung an andere ist strafbar und Schadensersatzpflichtig.

ISO-Projektion, Methode E

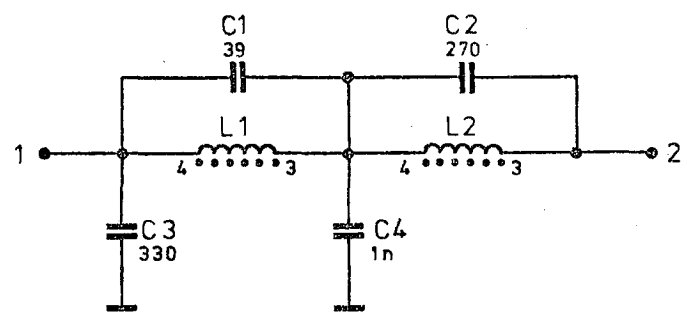
Änd. zust.	Änd.-Mitgl. Nr.	Datum	Name	Halbzeug, Werkstoff	Maßstab	Untol. Maße
B	19446	16.1.75	lbg		2:1	
C	19693	24.3.76	lbg		Benennung Bandpaß	
D	20255	10.8.76	lbg		Zeichnung besteht aus Blatt Blatt-Nr. 2	
				registr. in Verz. 249.3011V	erste Z. 249.7830	Zeichn. Nr. 249.8513
				Stelle 1GME	gez. Datum 15.1.75 Hg	bearb. Datum
						geprüft Datum

zust.	Nr.	datum	name	zust.	Nr.	datum	name

Diese Zeichnung ist unser Eigentum. Vervielfältigung, unbefugte Verwertung, Mitteilung an andere ist strafbar und schadenersatzpflichtig.

ROHDE & SCHWARZ · MÜNCHEN

1GME	datum	name	zust.	Nr.	datum	name	zust.	Nr.	datum	name	zust.	Nr.	datum	name	zust.	Nr.	datum	name	
gezeichnet	29.11.73	Pa																	
bearbeitet																			
geprüft																			
normgepr.																			



Stromlauf zu

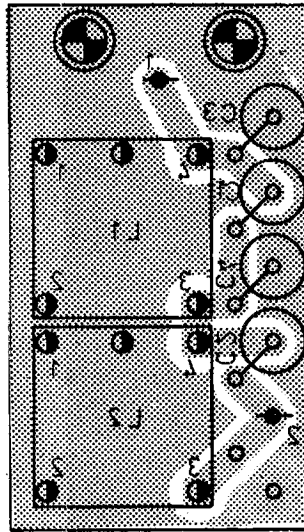
NF-Filter / AF-filter




Z

Zeichn. Nr. 249.8613 S
249.3011V | 249.7830

Ansicht und Leitungsführung Leiterseite
 Bauteilseite besteht nur aus Lötunkten
 View of printed side with tracks
 On components side only soldering points



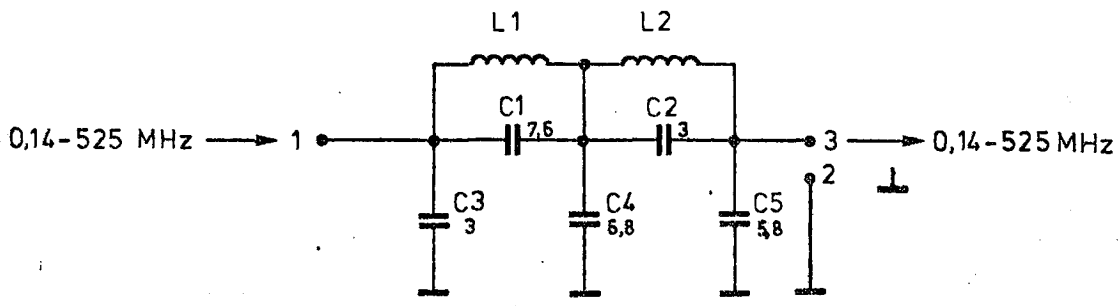
Ang. ZUS.	Ang. A	Datum	Name	Halbzeug Werkstoff	Maßstab	Untol Maße
					Benennung	NF-Filter / AF filter
					Zeichnung besteht aus 2 Blatt	Blatt-Nr. 2
				registr. in Verz 249.3011 V	erste Z 249.7830	Zeichn. Nr. 249.8613
 ROHDE & SCHWARZ MÜNCHEN				Werkstoff 1GME	Herstellung 15.11.73 Pt.	Druckdatum

Ad.-zust.		Name		Ad.-zust.		Name	
Ad. Mittig-Nr.		Datum		Ad. Mittig-Nr.		Datum	

ROHDE & SCHWARZ · MÜNCHEN

Diese Zeichnung ist unser Eigentum. Vervielfältigung, unbefugte Verwertung, Mitteilung an andere ist strafbar und schadenersatzpflichtig.

1GME	Datum	Name	Ad.-zust.	Ad.-Mittig-Nr.	Datum	Name
gezeichnet	25.9.73	Pa	A	19446	17.2.75	lbq
bearbeitet						
geprüft						
abgegeben						

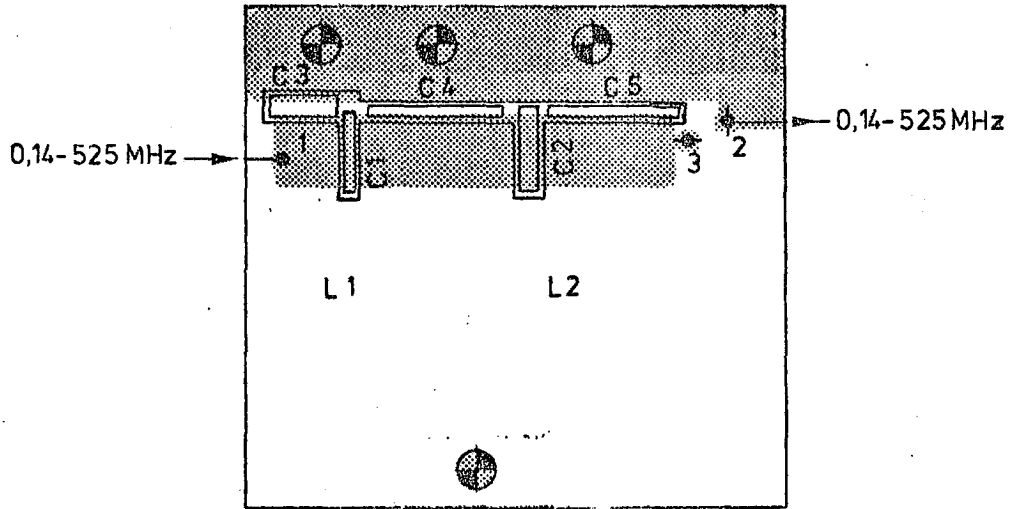


Stromlauf zu **Ausgangsfiler II** / **Output filter II**

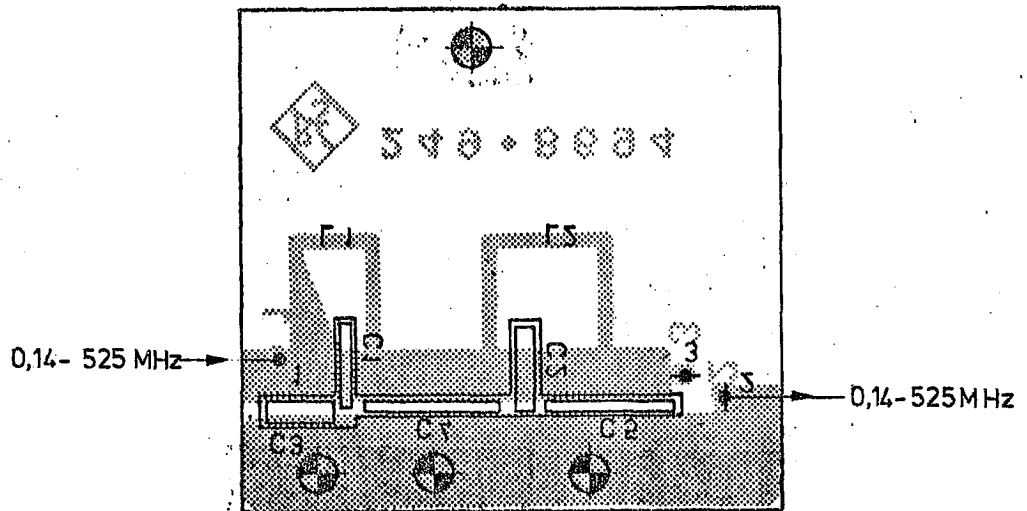
Zechn. Nr. **249.8694 S**

Z 249.3011V 249.7830

Ansicht und Leitungsführung Leiterseite
View of printed side with tracks



Ansicht und Leitungsführung Bauteilseite
View of components side with tracks



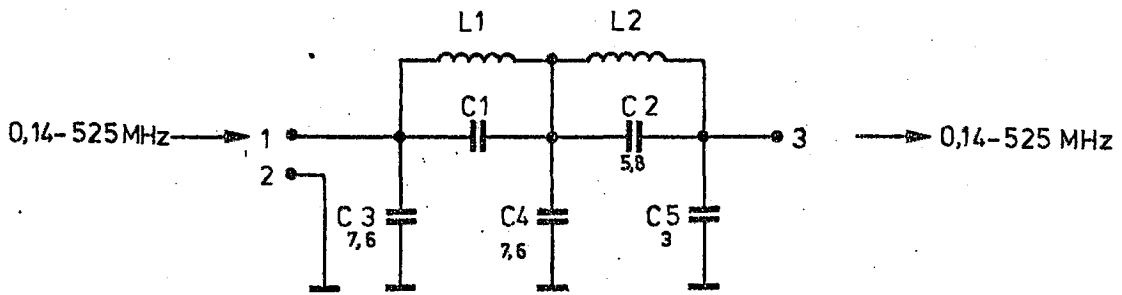
Diese Anfrage ist ohne eigenen Anspruch zu verstehen. Unbefugte Vervielfältigung, Verbreitung, auch auszugsweise, ist ohne schriftliche Genehmigung der Rohde & Schwarz AG.

30-
Proj
Meth E

And Just	Ann. M.H.G. nr.	Datum	Name	Halbzeug	Werkstoff	Maßstab	2:1	Unfall Maße
A	—	29.11.73	MM			Benennung	Ausgangsfilter II	Z
B	—	21.6.74	Hi/lbg			Output filter II		
						Zeichnung besteht aus 2 Blatt		Blatt Nr 2
				requisit in Verz	249.3111 V	erste Z	249.7830	Zeichn. Nr.
								249.8694
ROHDE & SCHWARZ MÜNCHEN				Größe	1GME	Größe	31.873 MM	

Diese Zeichnung ist unser Eigentum. Vervielfältigung,
 unbefugte Verwertung, Mitteilung an andere ist
 strafbar und schadenersatzpflichtig.

ROHDE & SCHWARZ · MÜNCHEN



Stromlauf zu

Ausgangsfiler I
 Output filter I

Zeichn. Nr. 249.8720 S

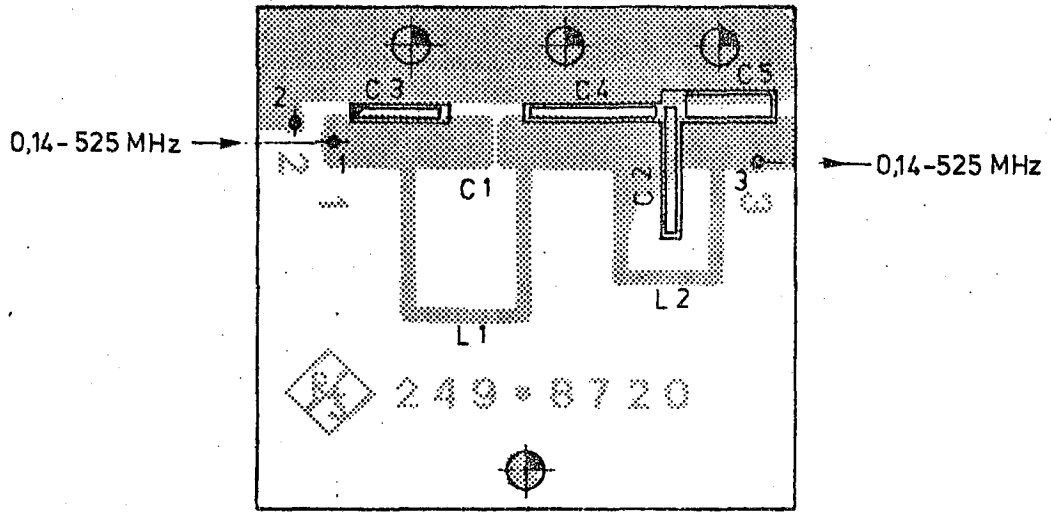
Z 249.3011 V | 249.7830



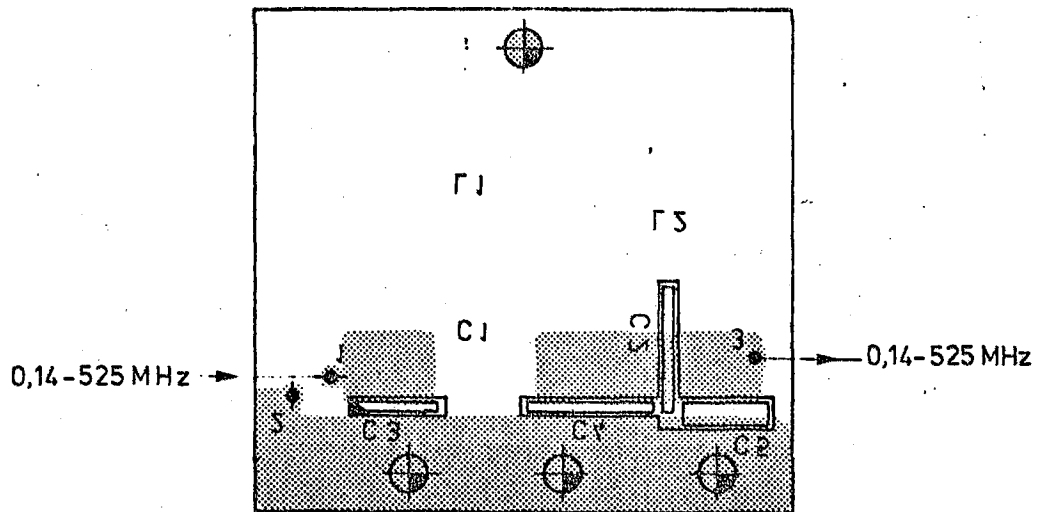
gezeichnet	15.5.73	Ci	A	19446	17.2.75	lbg
bearbeitet						
geprüft						
normgepr.						

Zust.	Nr.	Geprüft	Nr.	Zust.	Nr.

Ansicht und Leitungsführung Bauteilseite
View of components side with tracks



Ansicht und Leitungsführung Leiterseite
View of printed side with tracks



Diese Information ist unser Eigentum. Weiterverbreitung und
unbefugte Verwertung ohne Erlaubnis ist strafbar und Schadensersatzpflichtig.

1:20
Proj.
Maßstab

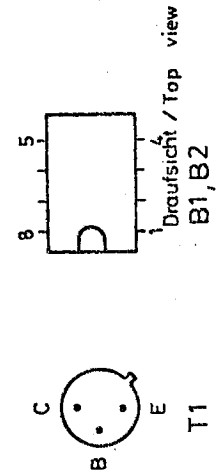
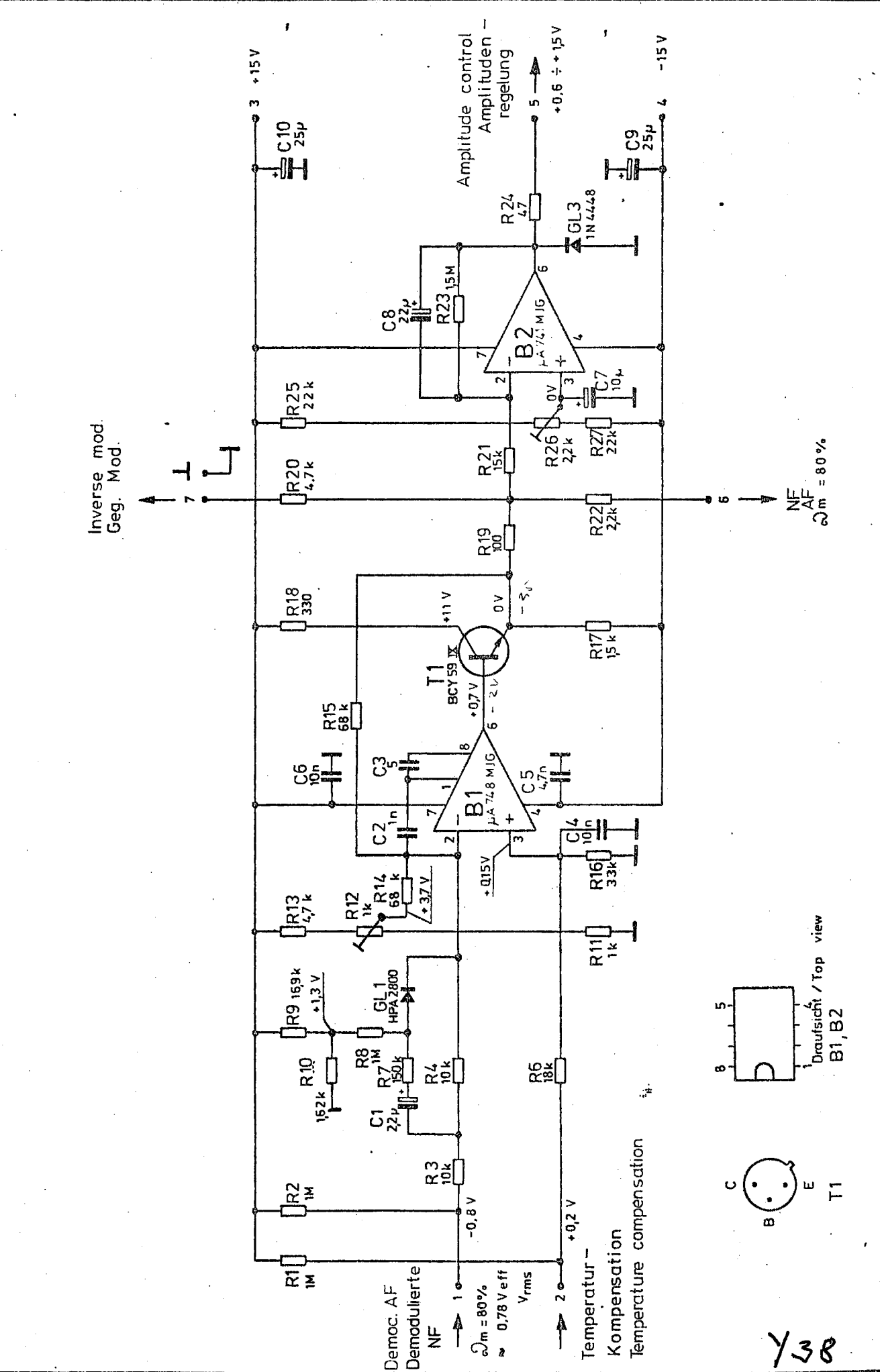
And. Zust.	And. Mithg. N.	Datum	Name	Halbzeug, Werkstoff	Maßstab 2 : 1	Unfal. Maße
A		29.11.73	MM		Benennung Ausgangsfilter I Output filter I	Z
B		28.6.74	lbg			
				Zeichnung besteht aus 2 Blatt		Blatt Nr 2
				geprüft in Verz 249.3111 V	erste Z 249.7830	Zeichn. Nr 249.8720
ROHDE & SCHWARZ MÜNCHEN				Menge 1 GME	Datum 29.11.73 MM	

zust.	Nr.	Datum	Name	zust.	Nr.	Datum	Name

ROHDE & SCHWARZ · MÜNCHEN

gezeichnet	19.5.74	Datum	Name	zust.	Nr.	Datum	Name
bearbeitet				A		11.7.74	Gs.
geprüft				B		3.76	lbg
normgepr.				C		19.6.93	25.5.76 lbg
				D		20.5.51	28.12.76 lb

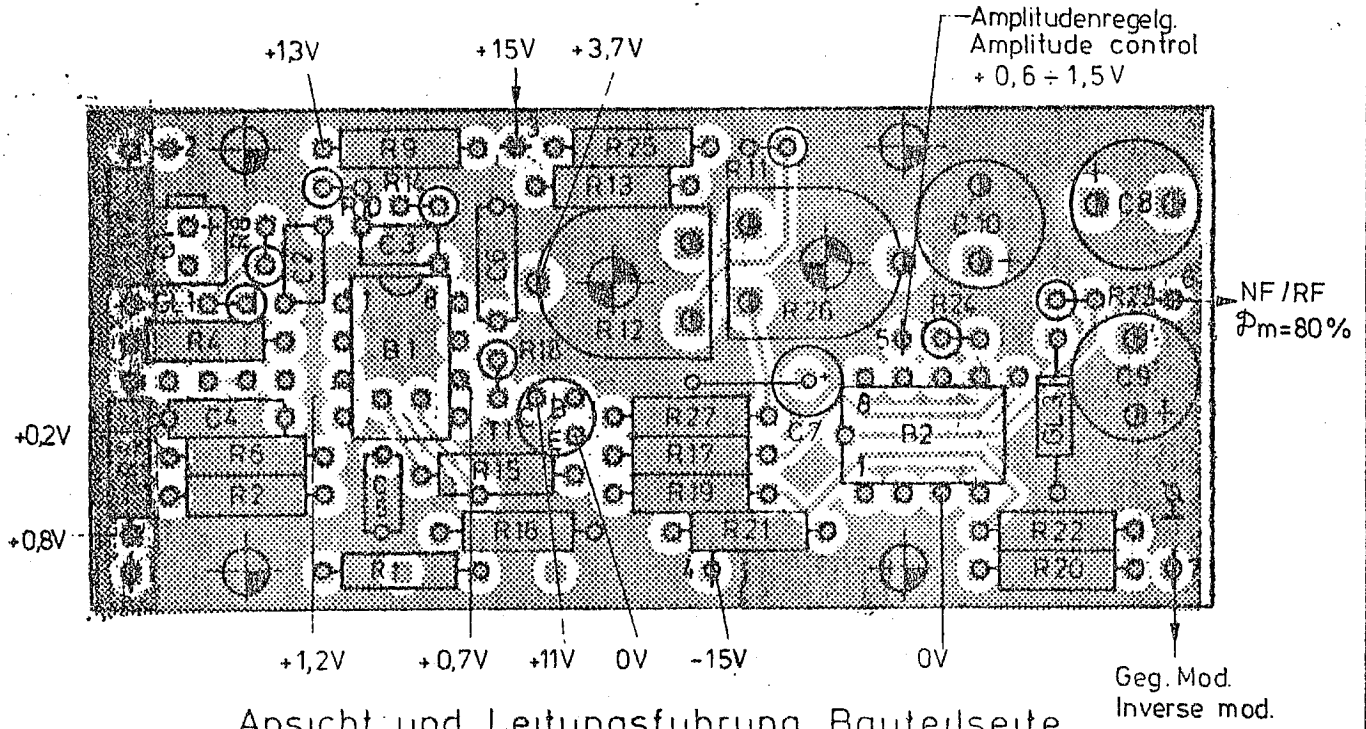
4392; 0166



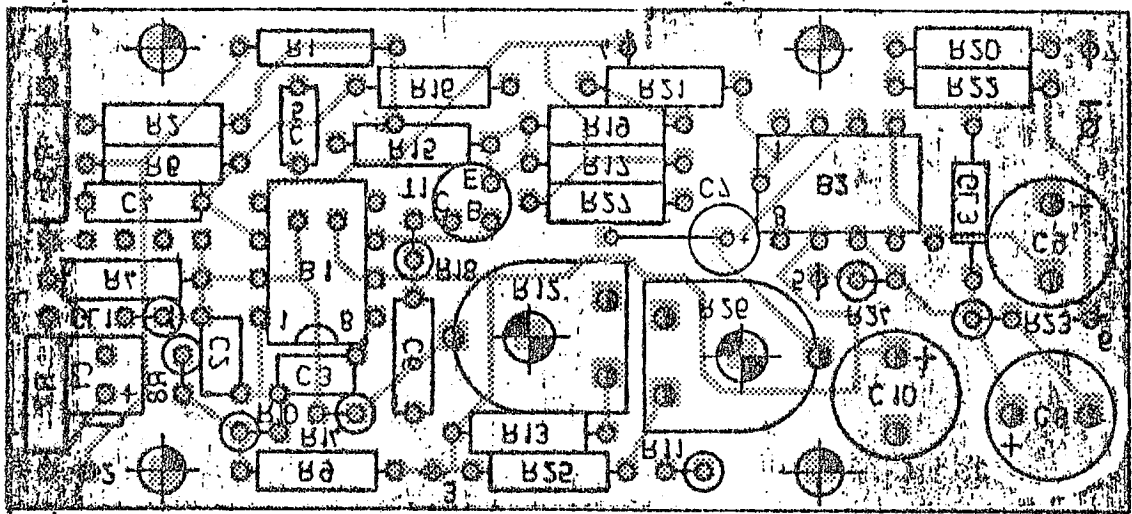
Stromlauf zu Regelverstärker / Control amplifier

Zeichn. Nr. 249.8765 S	
249.3011 V	249.7830

Y38



Ansicht und Leitungsführung Bauteilseite
View of components side with tracks



Ansicht und Leitungsführung Leiterseite
View of printed side with tracks

Diese Unterlage ist unser Eigentum. Vervielfältigung, unbefugte Verwertung, Mitföhrung an andere ist strafbar und schadenersatzpflichtig.

iso-
Proj
Meth E

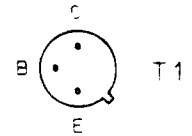
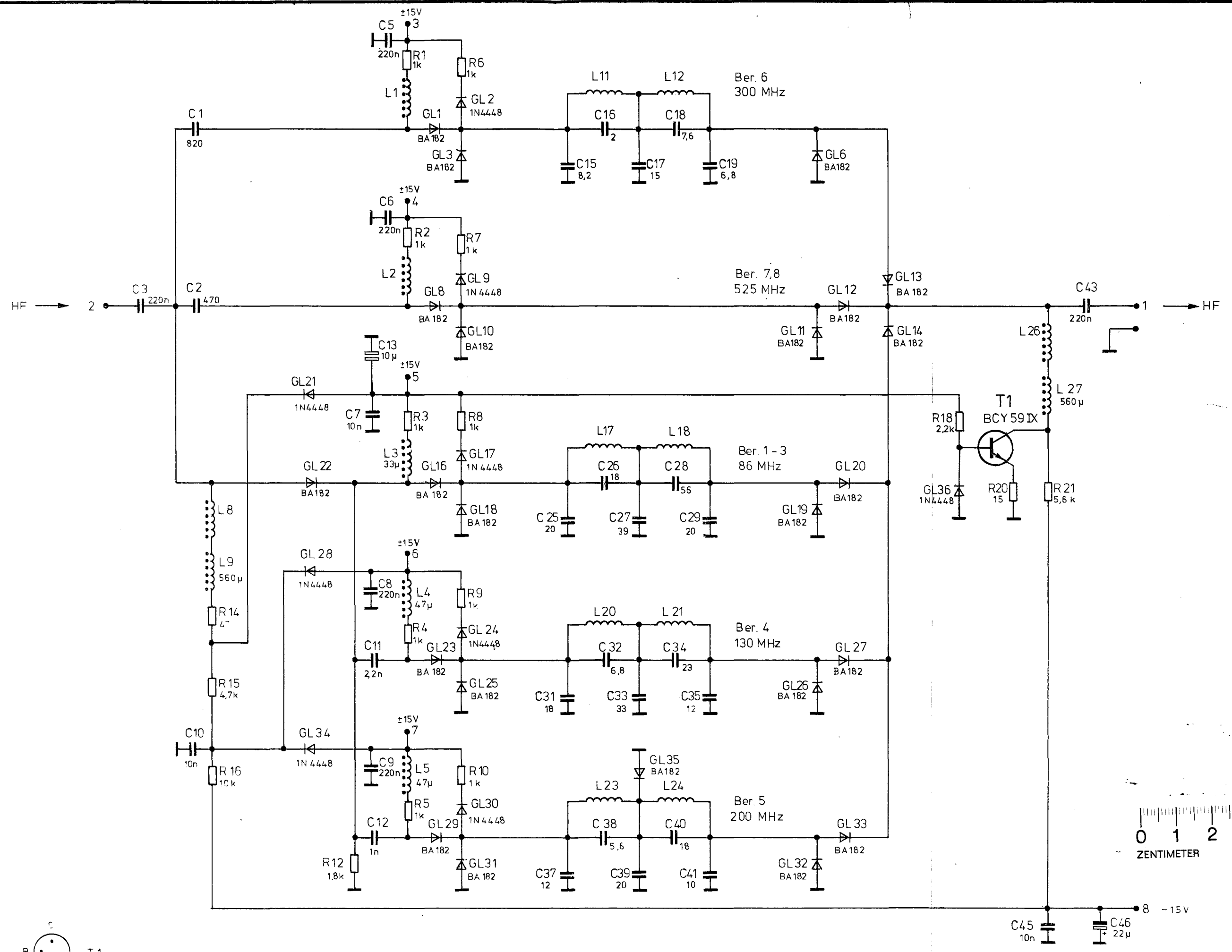
And zust	Ans.-Mitglg Nr	Datum	Name	Halbzeug, Werkstoff	Maßstab 2 1	Untol. Maße
B	—	14.5.74	Wm		Benennung Regelverstärker Control amplifier	Z
C	—	11.7.74	Gs			
D	19446	11.2.75	lbg		Zeichnung besteht aus Blatt	Blatt-Nr 2
E	19693	25.5.76	lbg		erste Z 249.7830	Zeichn. Nr 249.8765
registr. in Verz 249.3011 V				gepr. Datum 14.5.74 Wm	bearb. Datum	geprüft Datum
ROHDE & SCHWARZ MUNCHEN				Serie 1GME	Ordn.-Nr. (nur für K-Ordner)	

Name	
Datum	
And. Mittg. Nr.	
And. zust.	
Name	
Datum	
And. Mittg. Nr.	
And. zust.	

Diese Zeichnung ist unser Eigentum. Heranzuforderung, Verbreitung oder Verwertung, Mitteilung an andere ist strafbar und schadenersatzpflichtig.

ROHDE & SCHWARZ · MÜNCHEN

Name	
Datum	
And. Mittg. Nr.	
And. zust.	
Name	
Datum	
And. Mittg. Nr.	
And. zust.	
NAME	
gezeichnet	
bearbeitet	
geprüft	
normgepr.	



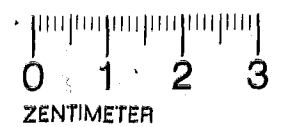
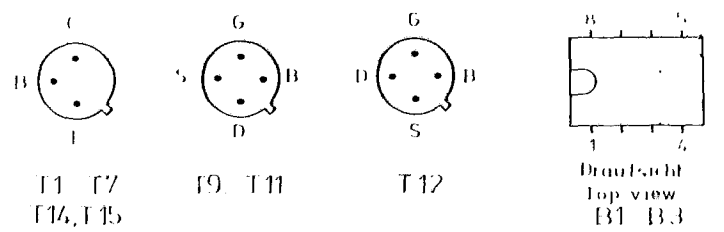
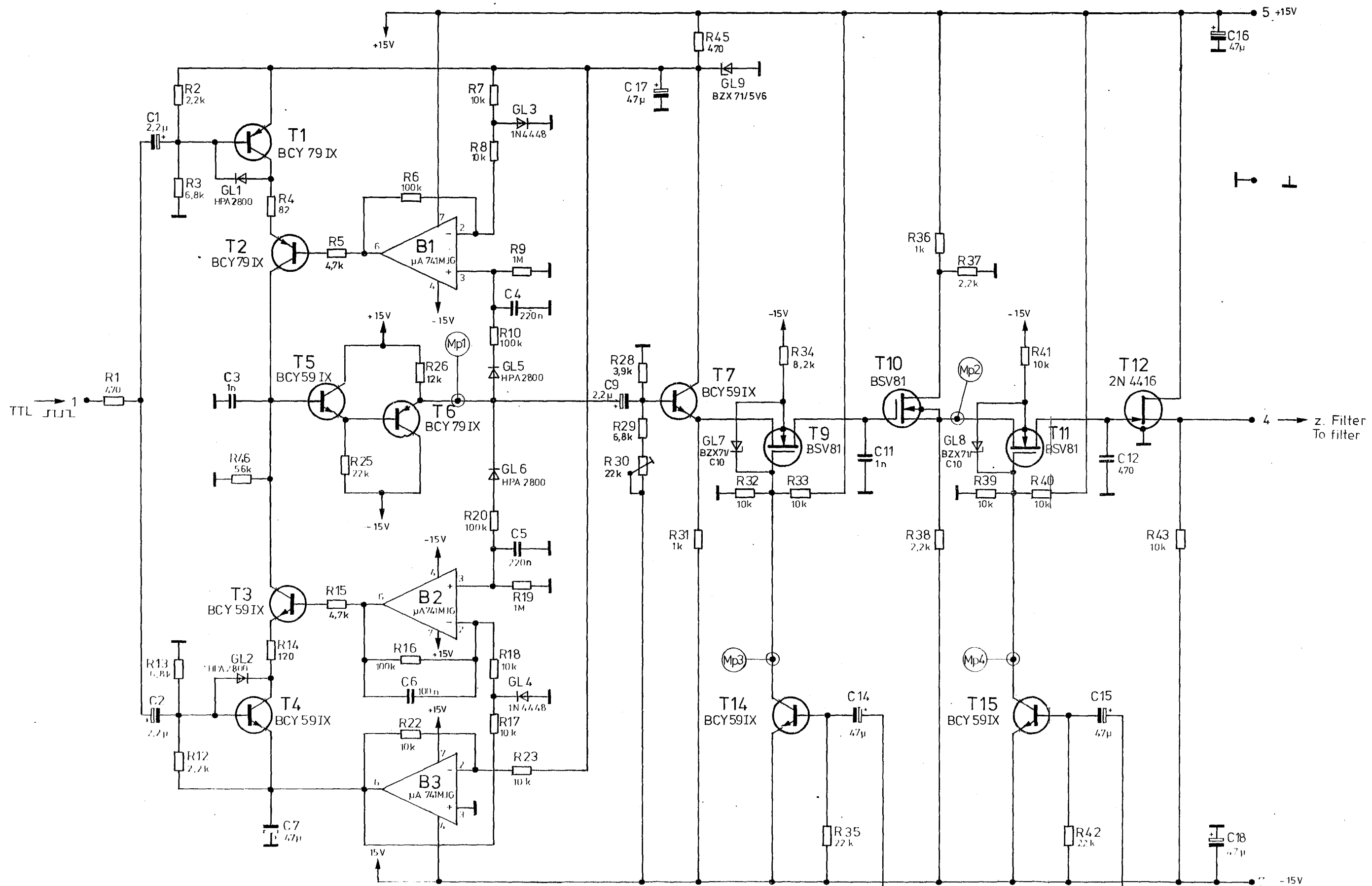
	Stromlauf zu	Filter	Z	Zeichn. Nr. 249.8813 S

And. Nr.	
Name	
Datum	
And. Nr.	
Name	
Datum	
And. Nr.	
Name	
Datum	

Diese Zeichnung ist unser Eigentum. Vervielfältigung, unbefugte Verbreitung, Mitteilung an andere ist strafbar und schadenersatzpflichtig.

ROHDE & SCHWARZ · MÜNCHEN

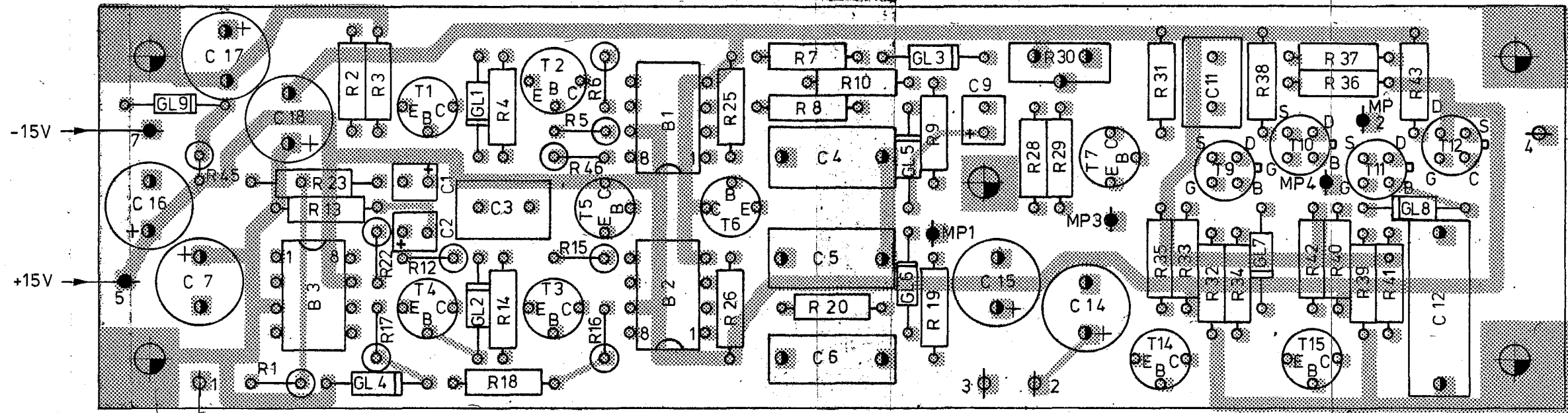
And. Nr.	
Name	
Datum	
And. Nr.	
Name	
Datum	
And. Nr.	
Name	
Datum	



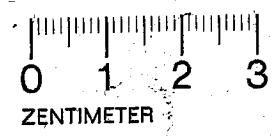
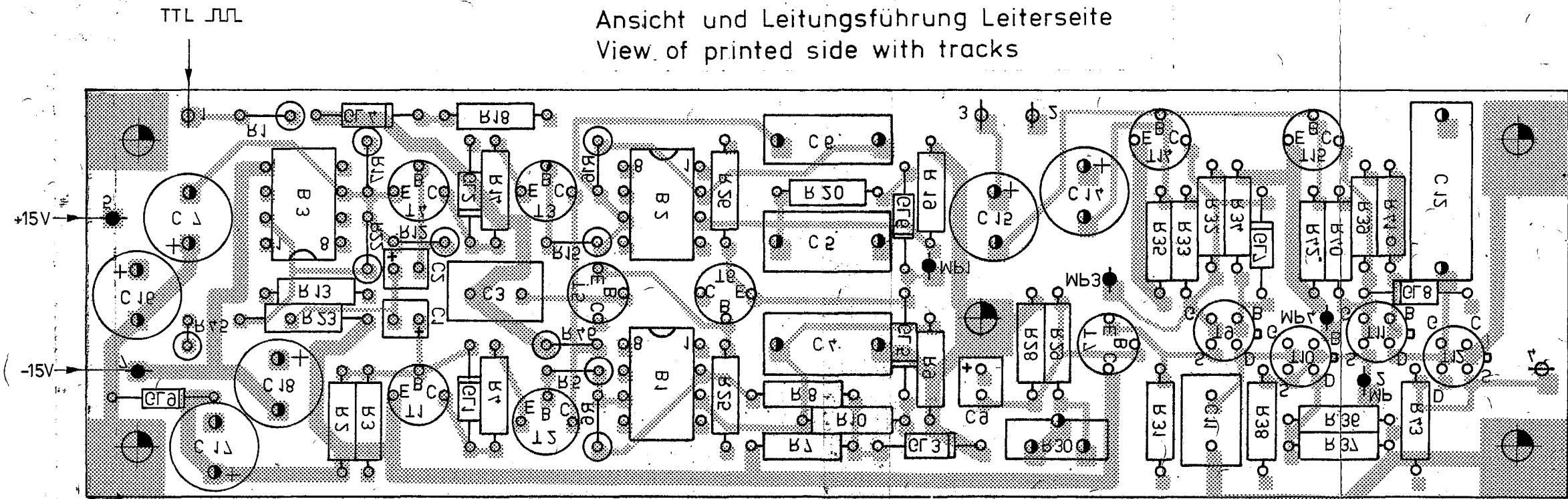
v. Samplefrequenzteiler / Front sampling frequency divider

	Stromlauf zu Sampler		Z	Zeichn. Nr. 249.6656 S	
				249.3011 V 249.6340	

Ansicht und Leitungsführung Bauteilseite
View of components side with tracks



Ansicht und Leitungsführung Leiterseite
View of printed side with tracks



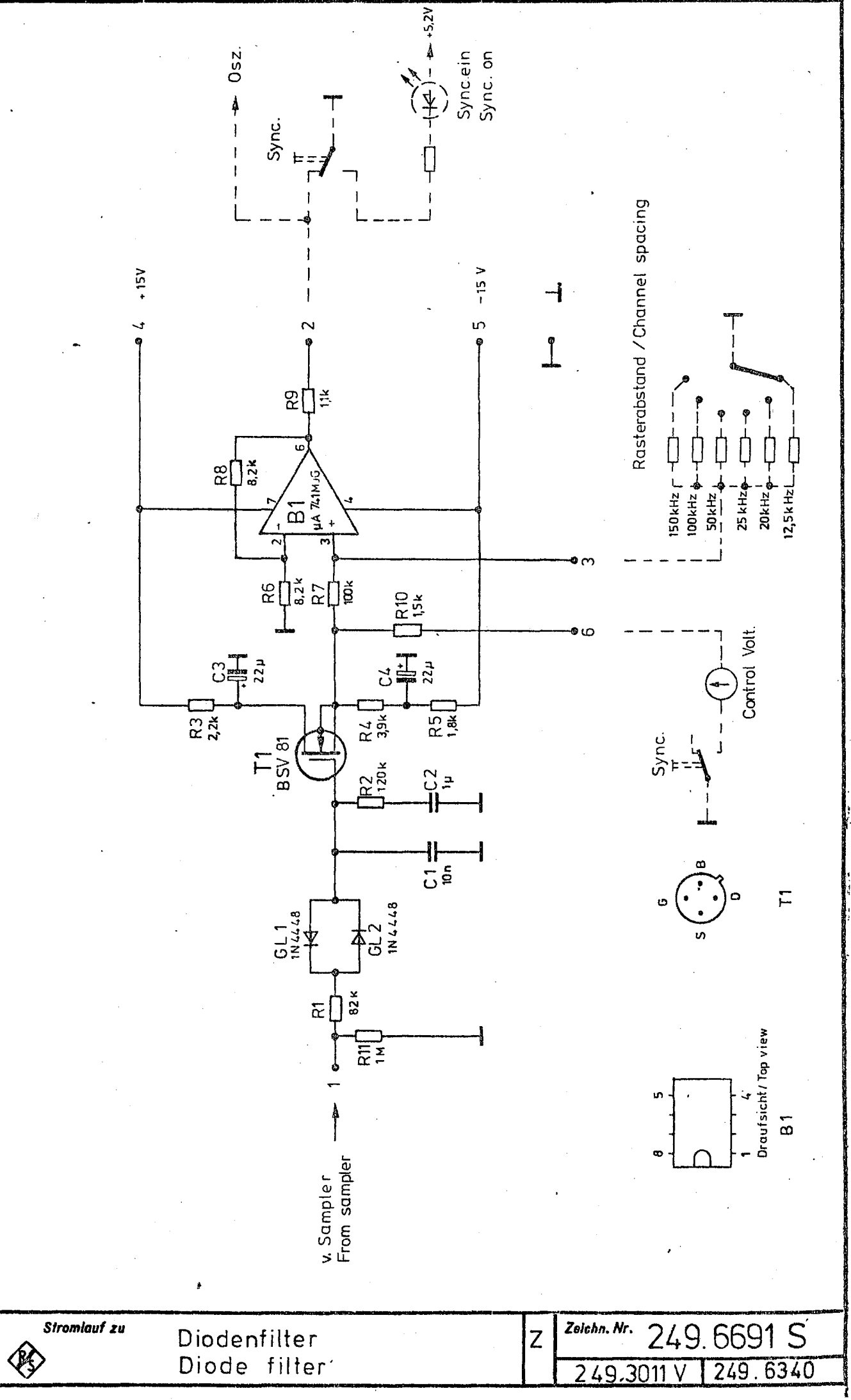
Ann. Zust.	And. Mittlg. Nr.	Datum	Name	Halbzeug. Werkstoff	Maßstab 2 : 1	Unfo. Maße
A		25.3.74	MM		Benennung Sampler	Blatt-Nr 2
B		9.5.74	Wm			
registr. in Verz.				249.3011 V	erste Z.	Zeichn. Nr.
ROHDE & SCHWARZ MÜNCHEN				Stelle 1GME	25.3.74 MM	249.6656
				geprüf. Datum	3.74 Gs	Ordn.-Nr. (nur für F-Ordnern)

ISO Projection Method E

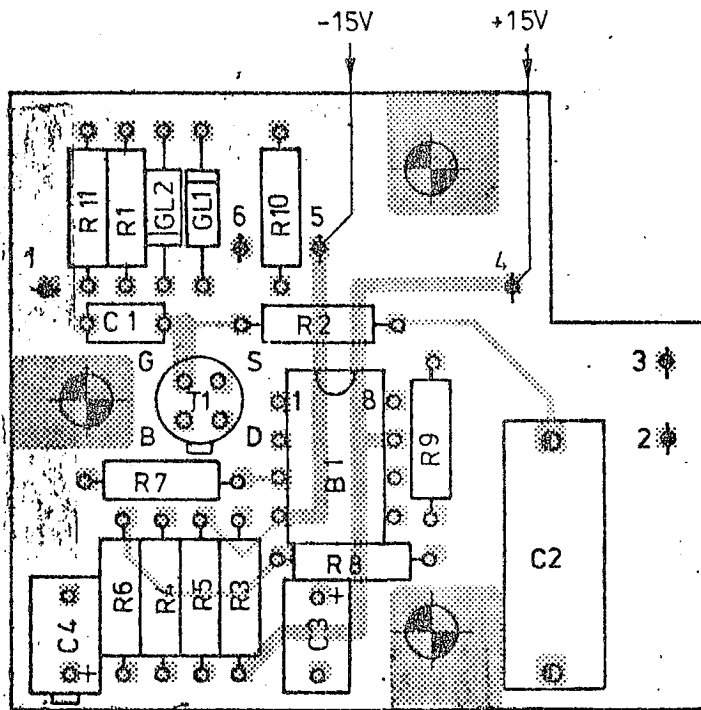
1 GME	Datum	Name	And. zuzf.	And. Mittig. Nr.	Datum	Name	And. zuzf.	And. Mittig. Nr.	Datum	Name
gezeichnet	5. 77	Cj	A		3.74	Gs.				
bearbeitet			B		4.74	Gs.				
geprüft			C	19446	19.2.75	lbg				
normgepr.			D	20551	2.77	lb				

Diese Zeichnung ist unser Eigentum. Vervielfältigung, unbefugte Verwertung, Mitteilung an andere ist strafbar und schadenersatzpflichtig.

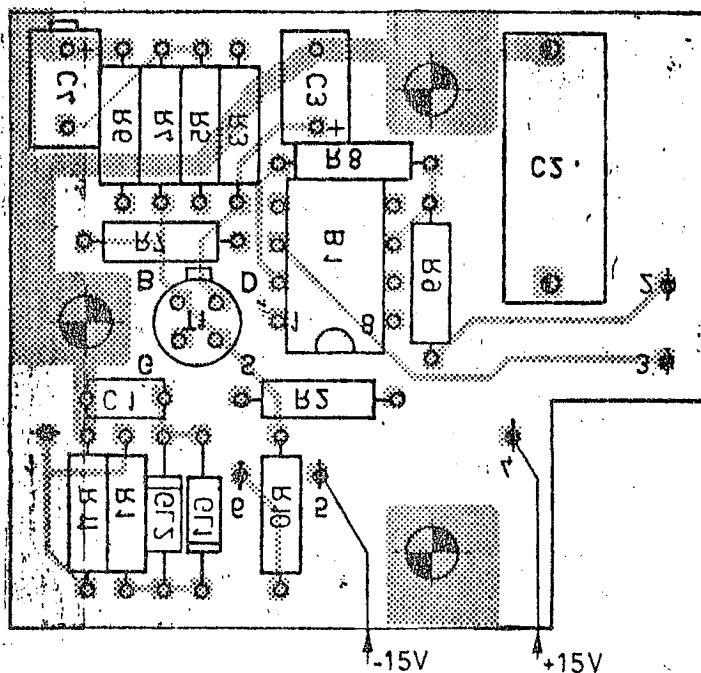
ROHDE & SCHWARZ · MÜNCHEN



Ansicht und Leitungsführung Bauteilseite
View of components side with tracks



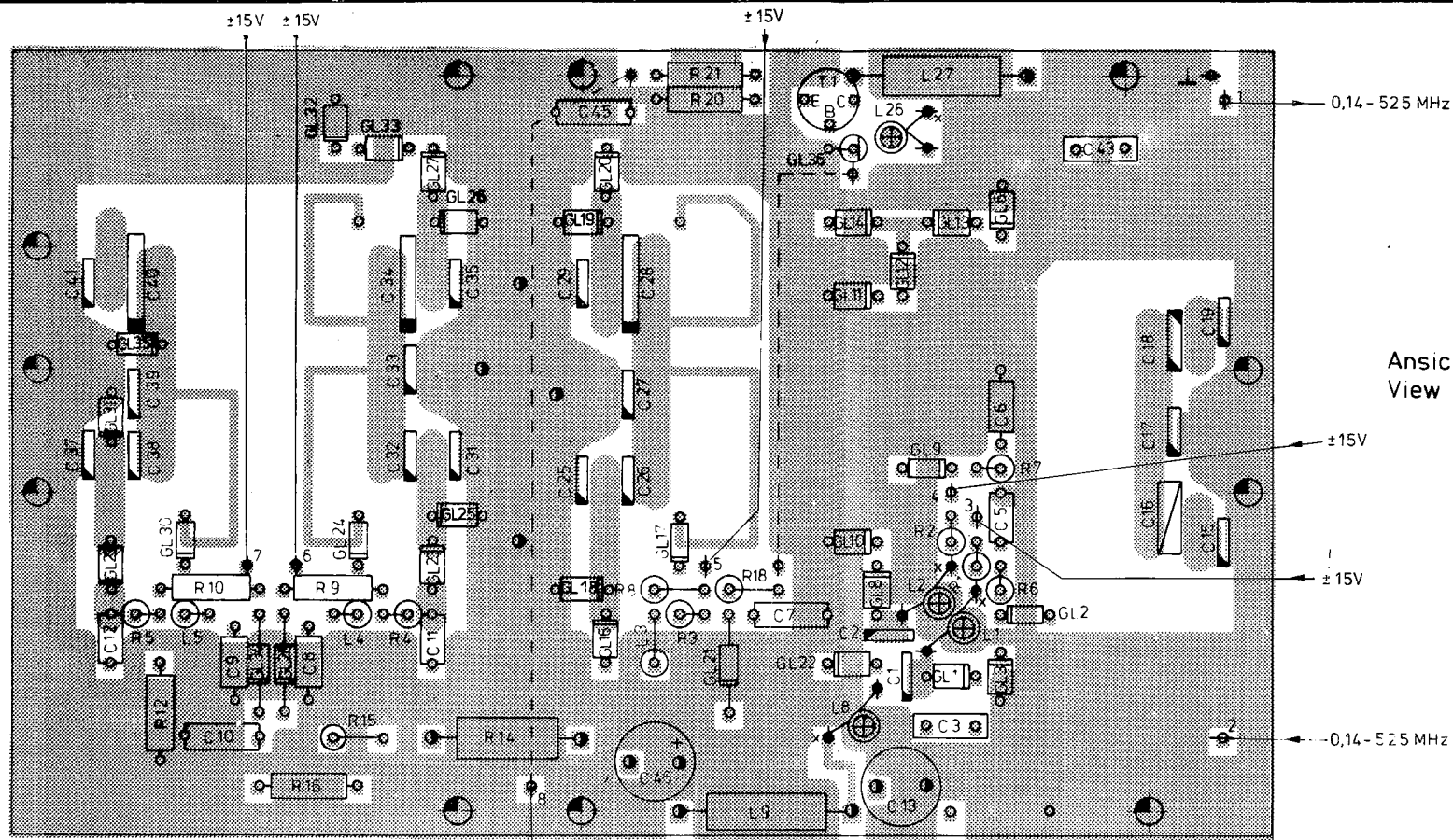
Ansicht und Leitungsführung Leiterseite
View of printed side with tracks



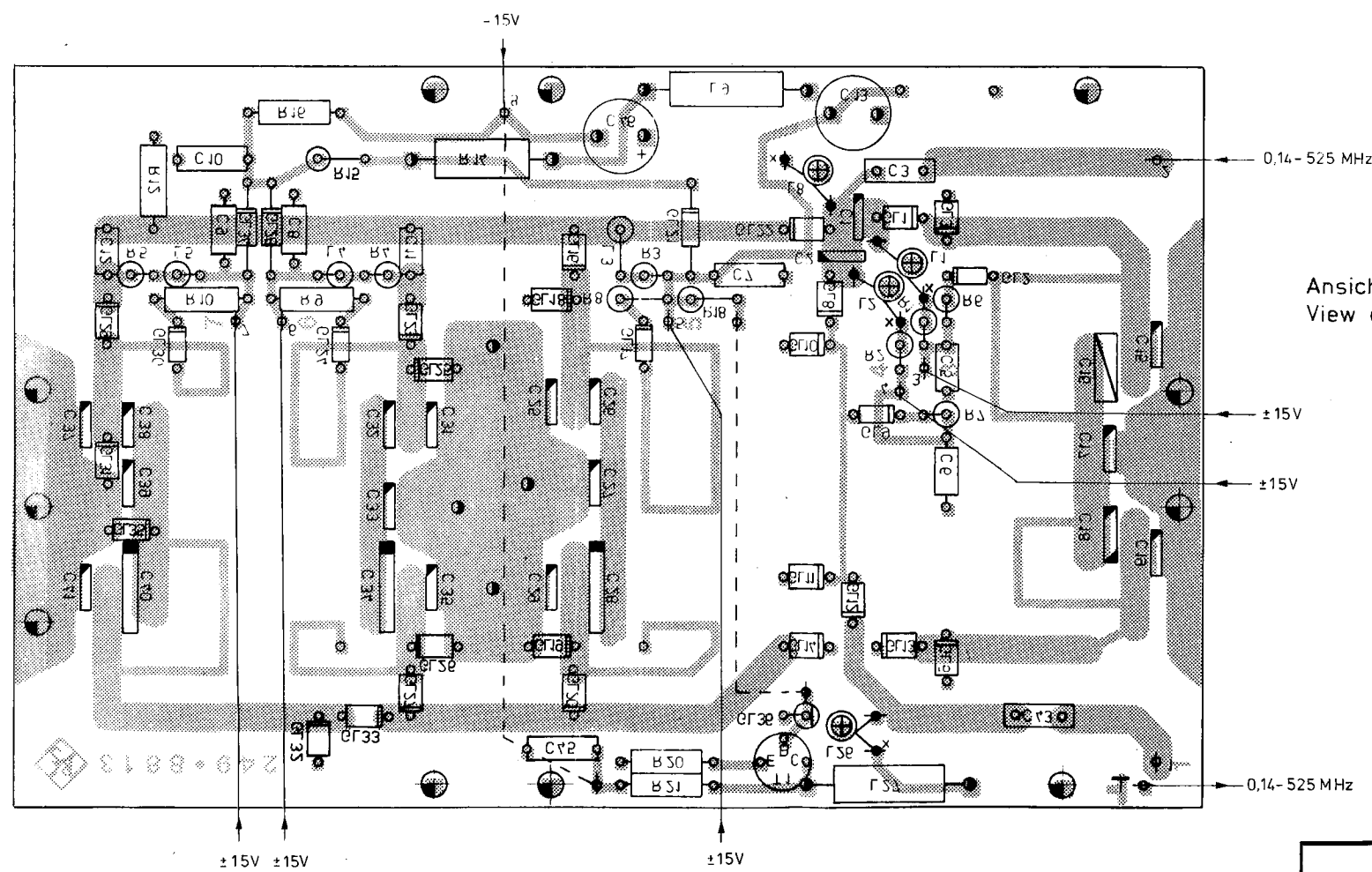
Dieses Urheberrecht ist unter Eigentum vertrieben. Jede
unbefugte Vervielfältigung, Verbreitung, in jeder
Form, ist strafbar und strafrechtlich
verfolgbar.

iso.
Proj.
Maßstab

And Zust	And Mittg N.	Datum	Name	Halbzeug. Werkstoff	Maßstab 2:1	Umfel Maße
A	—	26.3.74	MM		Benennung	Diodenfilter/Diode filter
B	—	9.5.74	Wm		Zeichnung besteht aus 2 Blatt	Blatt-Nr 2
D	19446	7.2.75	lbg		erste Z	249.6340
E	19781	30.10.75	ZE		Zeichn Nr	249.6691
reg:tr in Verz				249.3011 V		
ROHDE & SCHWARZ MÜNCHEN		Stufe	1 GME	23.2.73 MM		



Ansicht und Leitungsführung Bauteilseite
View of components side with tracks



Ansicht und Leitungsführung Leiterseite
View of printed side with tracks



Blatt - Nr. 2

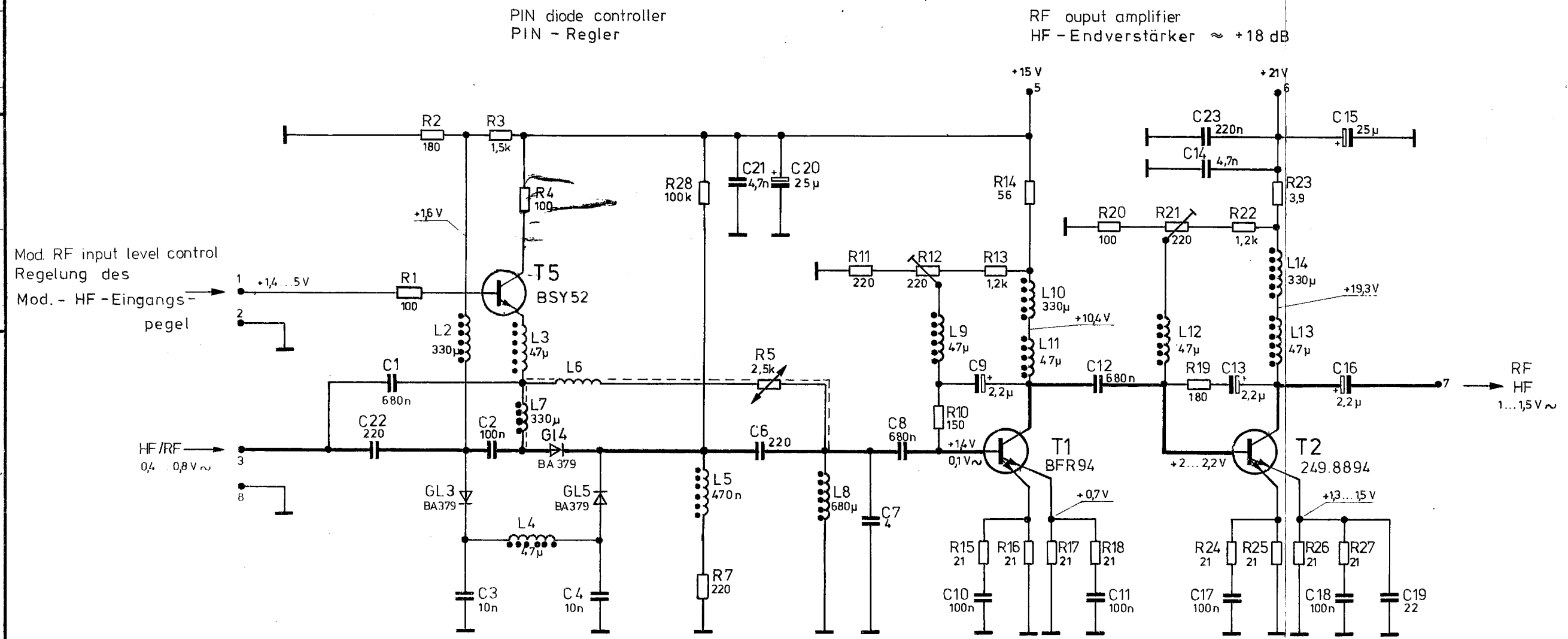
		Halbzeug, Werkstoff		Untolerierte Maße		Zeichn. Nr.		
						249.8813		
				Maßstab		249.3011 V		
				2:1		249.7830		
1 GME	Datum	Name	And. Nr.	And. Nr.	Mitgl. Nr.	Datum	Name	
gezeichnet	25. 1. 74	Pt.	H		19693	25. 5. 76	lb	
konstruiert								
geprüft								
normgepr.								
Filter							Z	

And. Mittig. Nr.	
And. zust.	
Name	ib
Datum	28.12.76
And. Mittig. Nr.	
And. zust.	
Name	H/lb
Datum	29.4.77
And. Mittig. Nr.	
And. zust.	
Name	
Datum	

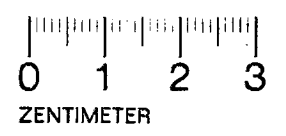
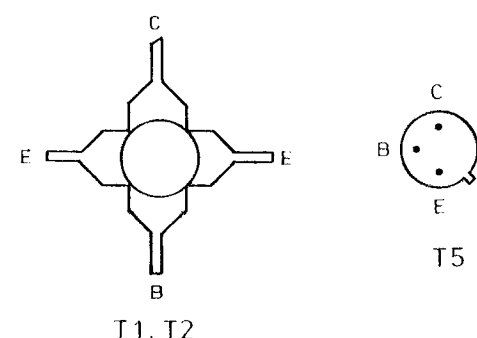
Diese Zeichnung ist unser Eigentum. Vervielfältigung, unbefugte Verwertung, Mitteilung an andere ist strafbar und schadenersatzpflichtig

ROHDE & SCHWARZ · MÜNCHEN

And. Mittig. Nr.	
And. zust.	
Name	CS
Datum	18.7.73
And. Mittig. Nr.	
And. zust.	
Name	DB
Datum	17.2.75
And. Mittig. Nr.	
And. zust.	
Name	IE
Datum	14.7.75
And. Mittig. Nr.	
And. zust.	
Name	IS
Datum	21.5.75
And. Mittig. Nr.	
And. zust.	
Name	IS
Datum	11.8.75



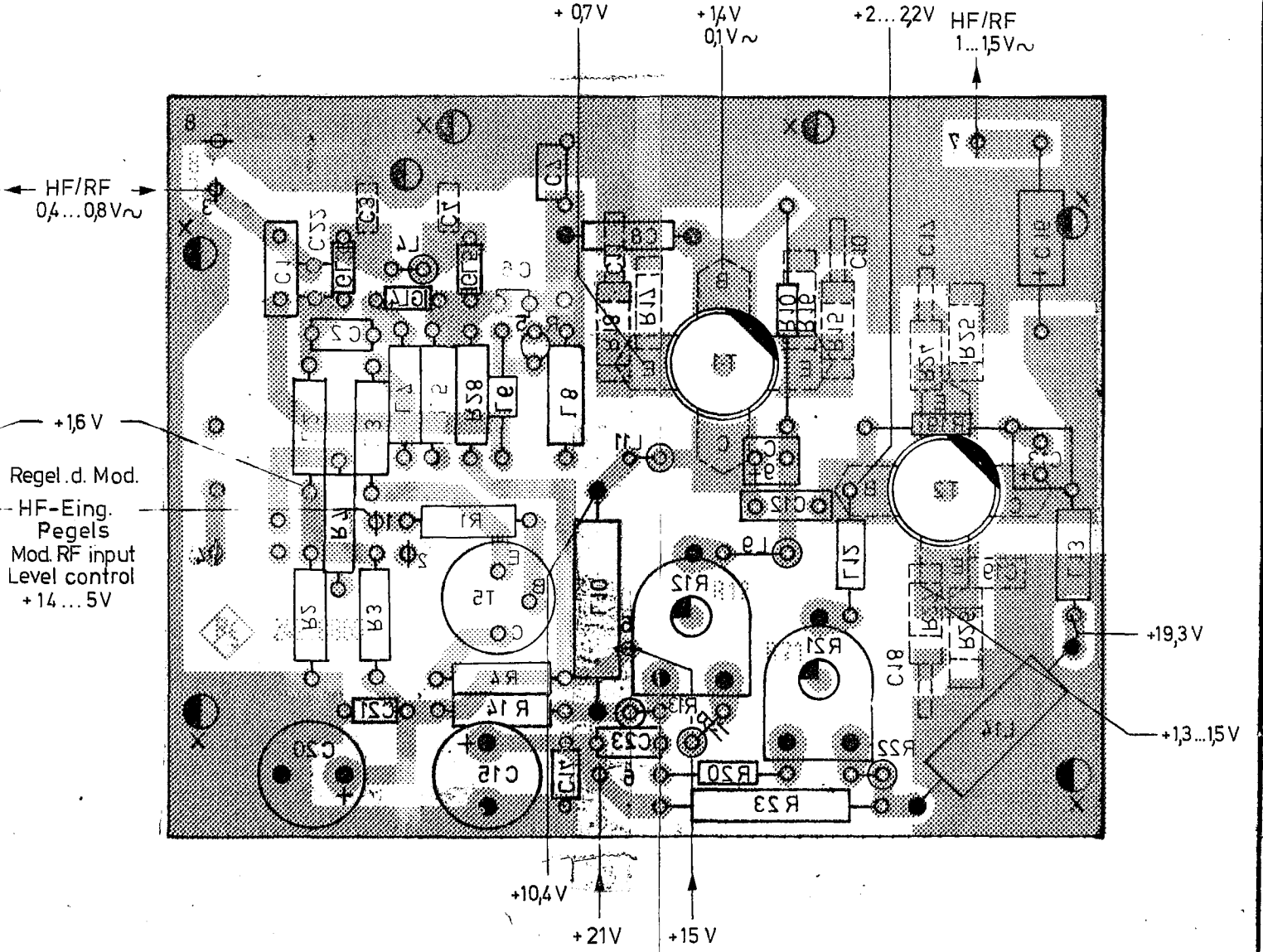
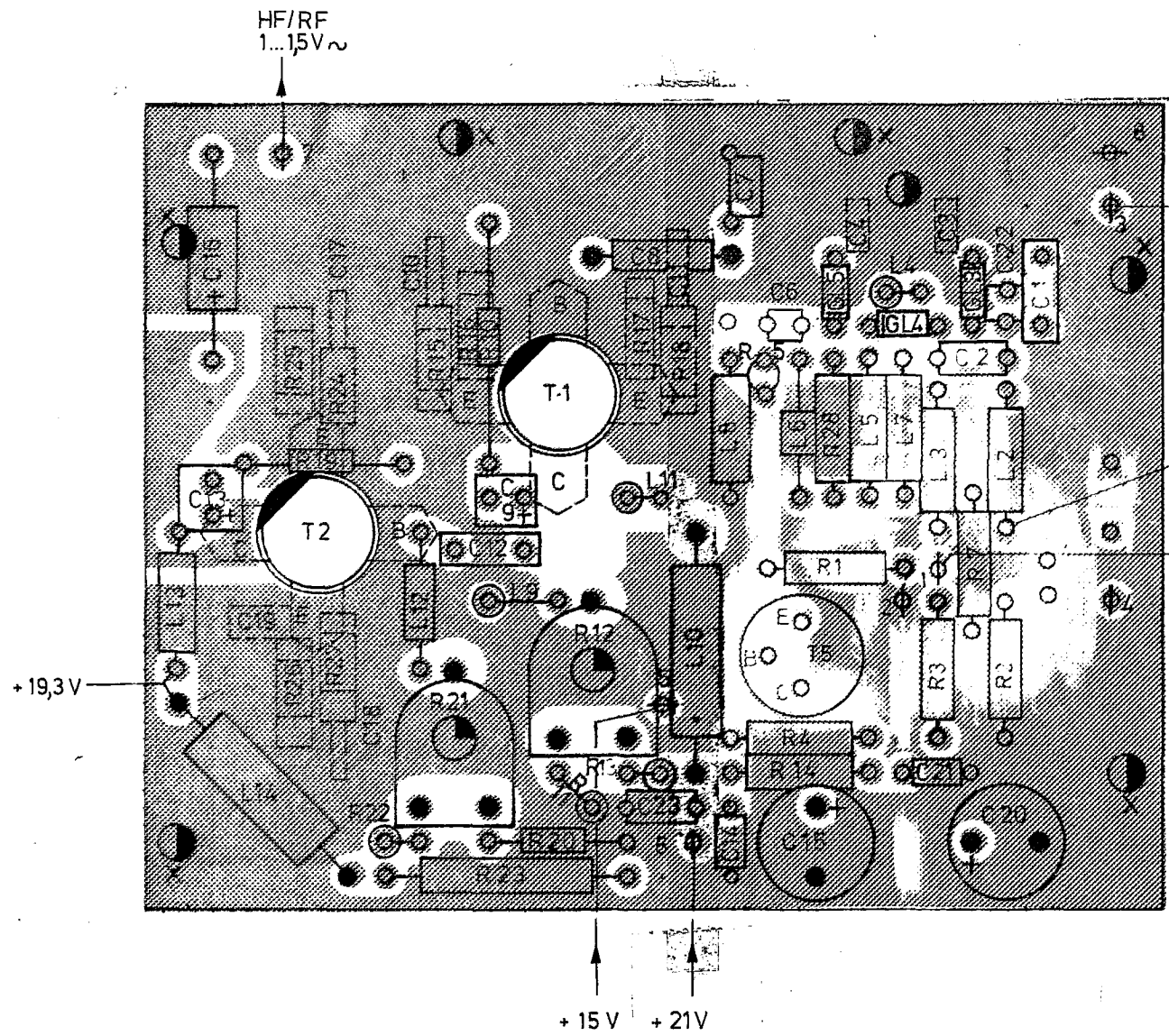
--- HF-Pfad <math>< 8\text{MHz}</math>
RF path



	Stromlauf zu	Z	Endstufe / Final stage	Zeichn. Nr. 249.8865 S
				249.3011 V 249.7830

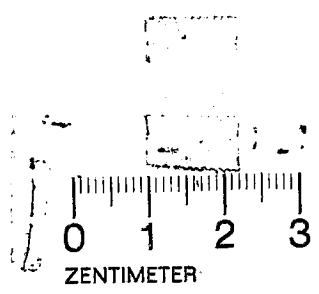
Ansicht und Leitungsführung Bauteilseite
View of components side with tracks

Ansicht und Leitungsführung Leiterseite
View of printed side with tracks



Diese Unterlage ist unser Eigentum. Verweigerung, unbefugte Vervielfältigung, Verbreitung, Nachdruck, Entwertung, Fälschung, Verletzung von Marken- und Patentrechten ist strafbar und schadenstiftend.

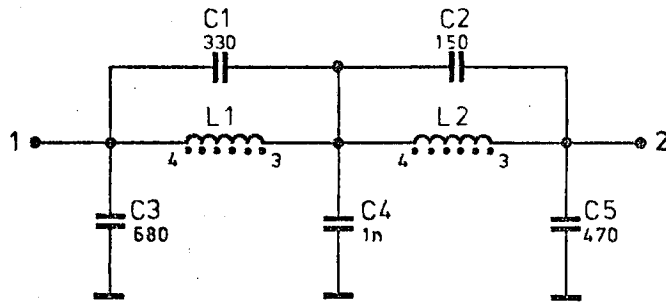
ISO-Projektion, Methode E



Änd. zust.	Änd. Mittlg. Nr.	Datum	Name	Halbzeug, Werkstoff	Maßstab	Untol. Maße	zu Ger.
J	19693	23.6.76	lb		2:1		
K	20255	11.8.76	lb		Benennung Endstufe / Final stage Z		
L	20551	28.12.76	lb		Zeichnung besteht aus Blatt Blatt-Nr. 2		
M	20959	2.5.77	Hi / lb		erste Z.	Zeichn. Nr. 249.8865	
				registr. in Verz. 249.3011 V	249.7830		
ROHDE & SCHWARZ MÜNCHEN				Stelle 1 GME	gez. Datum 23.6.76 Pa	bearb. Datum	geprüft Datum
				Ord.-Nr. (nur für A-Ordner)			

Diese Zeichnung ist unser Eigentum. Vervielfältigung, unbefugte Verwertung, Mitteilung an andere ist strafbar und schadenersatzpflichtig.

ROHDE & SCHWARZ · MÜNCHEN



Stromlauf zu

NF-Filter / AF-filter

Zeichn. Nr. 249.8913 S

Z 249.3011V | 249.7830



gezeichnet 29.11.73 Pa

bearbeitet

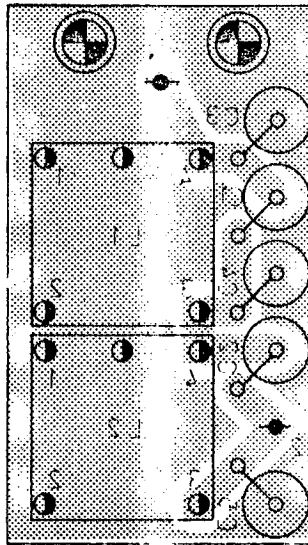
geprüft

normgegr.

ZUST.	
RF.	
ZUST.	
RF.	
ZUST.	
RF.	
ZUST.	
RF.	
ZUST.	
RF.	

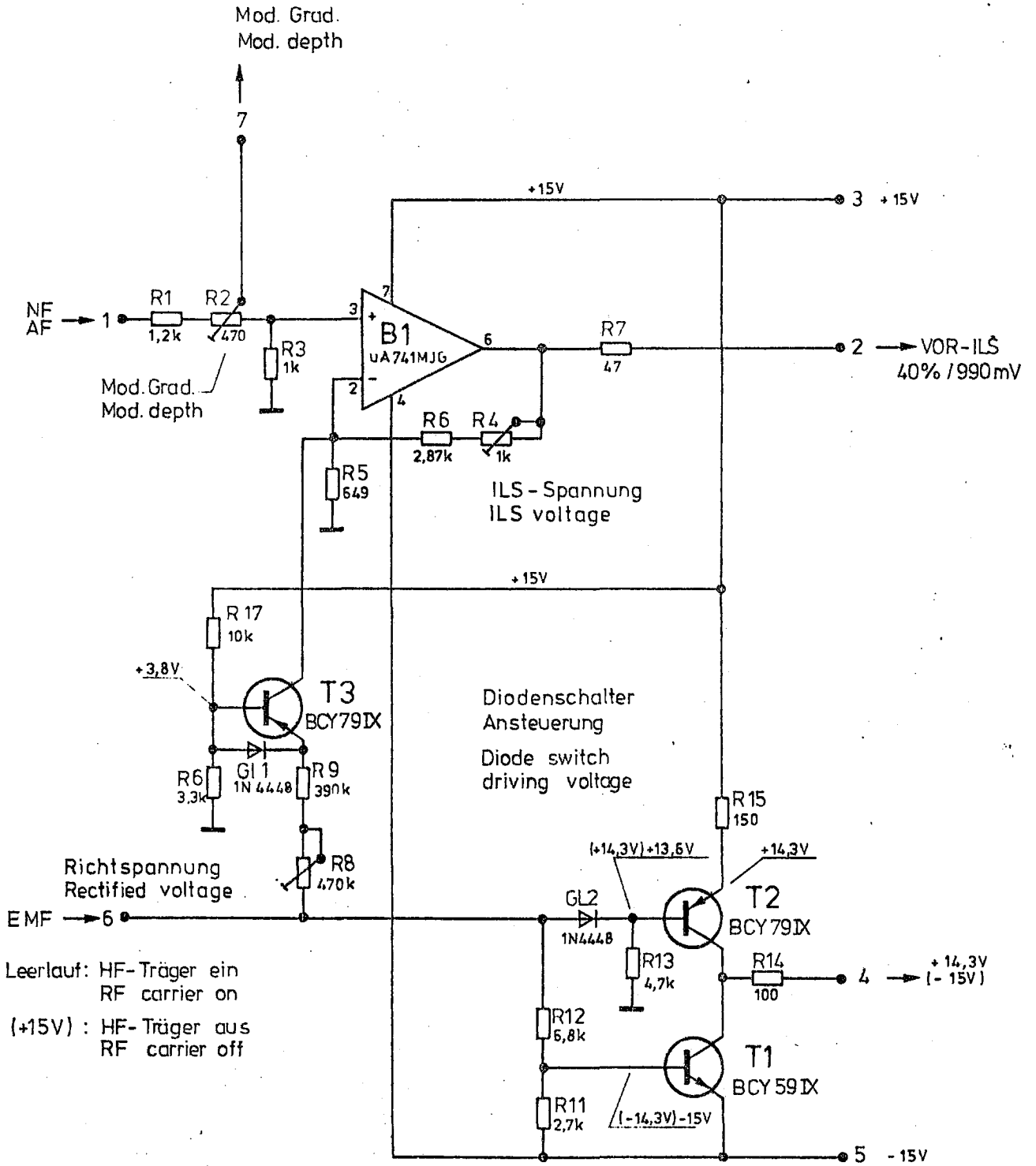
ZUST.	
RF.	
ZUST.	
RF.	
ZUST.	
RF.	
ZUST.	
RF.	
ZUST.	
RF.	

Ansicht und Leitungsführung Leiterseite
 Bauteilseite besteht nur aus Lötstellen
 View of printed side with tracks
 On components side only soldering points



Name 249.3011 V	Zeichnungs-Nr. 249.7830	Maßstab 2:1	Zeichen-Nr. 249.8913
Zeichnung 2	Blatt 2	Benennung NF-Filter / AF filter Z	
ROHDE & SCHWARZ M N 11.73		1GME 15.11.73 Pt	

Diese Zeichnung ist unser Eigentum. Vervielfältigung, Verbreitung, Veränderung, Nachahmung ohne unsere schriftliche Genehmigung ist strafbar und schadenverursachend.



Leerlauf: HF-Träger ein
 RF carrier on
 (+15V) : HF-Träger aus
 RF carrier off



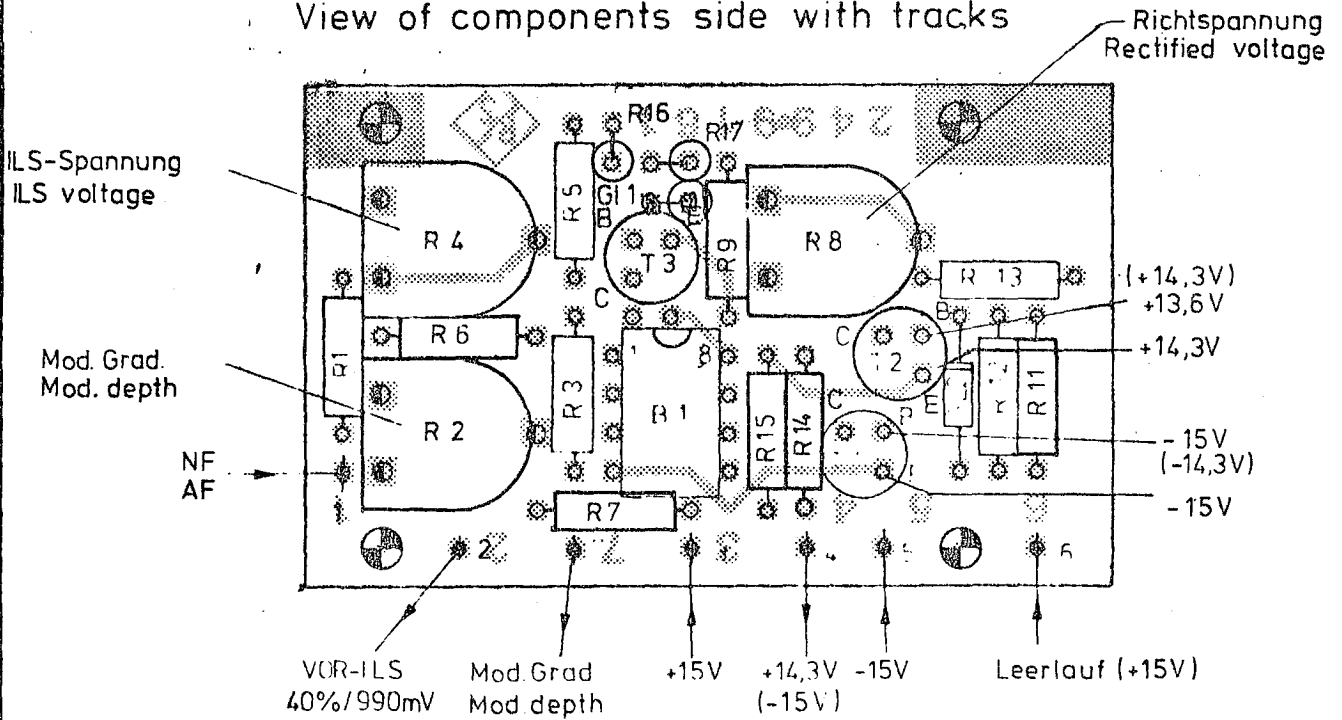
Vervielfält.-Pause Nr.

Arbeitspause Nr.

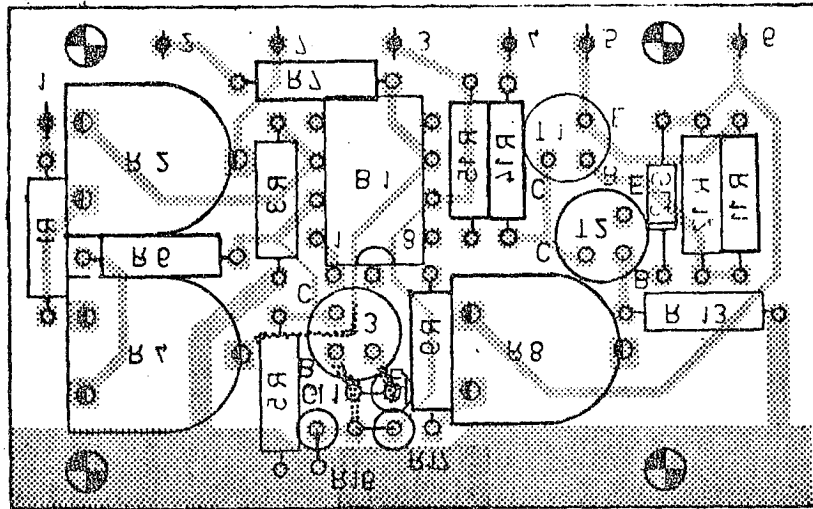
4313

1GME	Datum	Name	Änd. zust.	Änd.-Mittel Nr.	Datum	Name	Zeichn. Nr.	best. aus	Bla't
gezeichnet	25.5.76	Hg	C	20255	5.76	lb	249.9161S		
bearbeitet			D	20255	11.8.76	lb	249.3011V	249.7830	Bla't Nr.
geprüft			E	20551	2.77	lb	Benennung Richtspannungskompensation Rectified-voltage comp.		
normgepr.									

Ansicht und Leitungsführung Bauteilseite
View of components side with tracks



Ansicht und Leitungsführung Leiterseite
View of printed side with tracks



Dieser Inter. ist eine I-juntem Verwertbarkeit unbedingte vorwerfliche Mitwirkung in jeder Art und Weise erforderlich. Sat.pflichtig

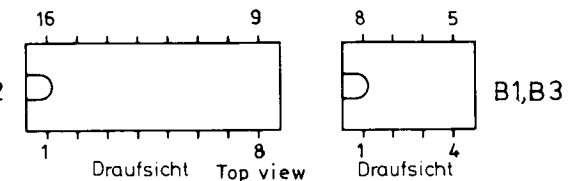
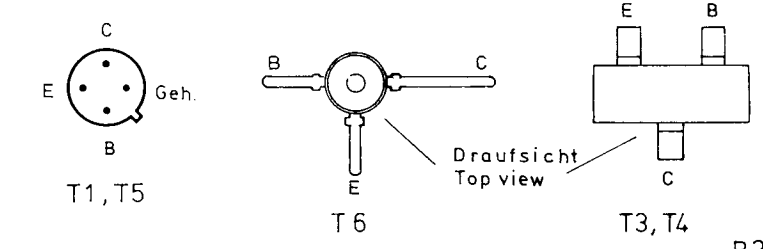
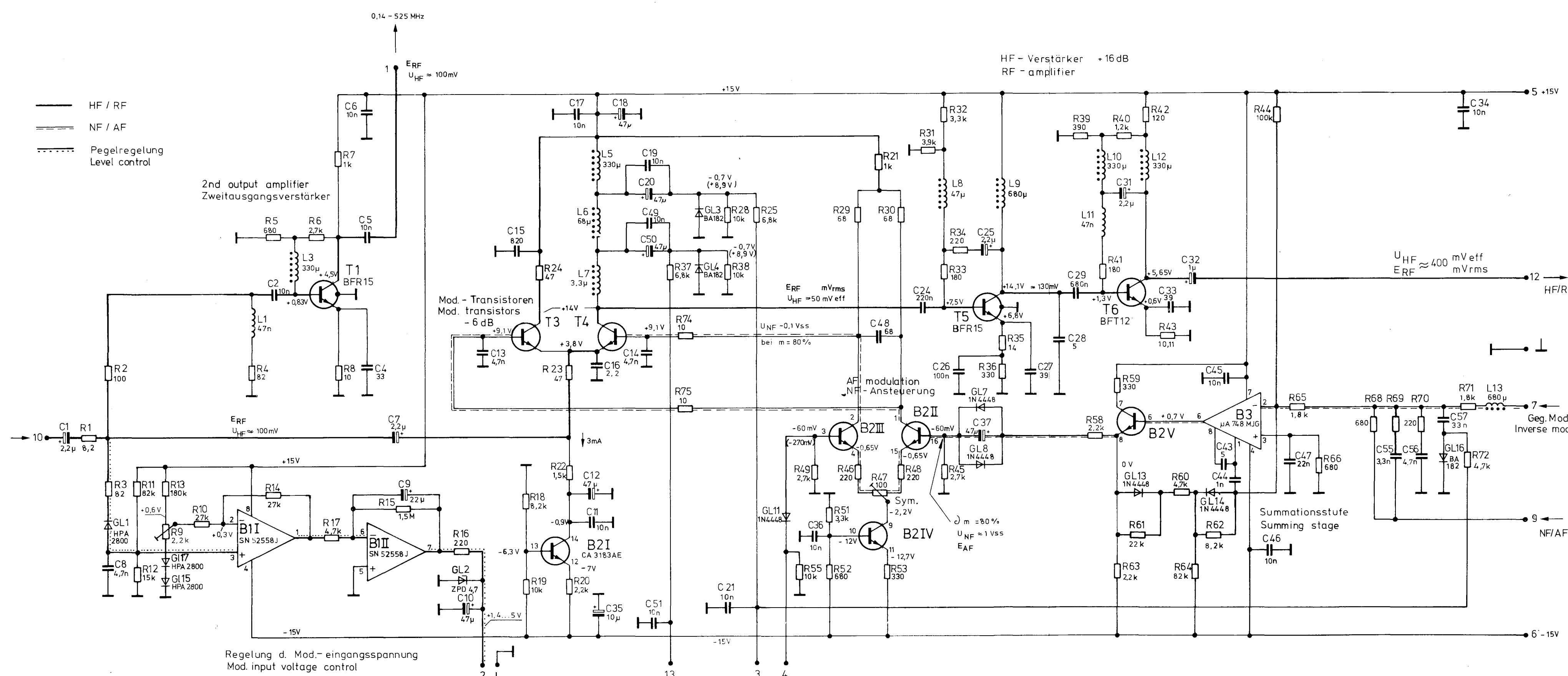
Änd. Nr.	Änd. Datum	Datum	Name	Werkstoff	Maßstab	2 : 1	Untermaß
A	—	6.8.74	Hi / lbg		Benennung: Richtspannungskompensation Rectified voltage comp.		
B	—	10.75	Ze		Zeichnung besteht aus 2 Blatt Blatt Nr 2		
C	19693	31.5.76	lbg		erste Z	249.7830	Zeichn. Nr. 249.9161
D	20.255	16.8.76	lbg		registr. in Verz.	249.3011 V	
				Stärke	1 GME	Größe	2.774 MM
				Suche Datum			

Name	
Datum	
And. Nr.	
Name	
Datum	
And. Nr.	
Name	
Datum	
And. Nr.	

Diese Zeichnung ist unser Eigentum. Vervielfältigung, unbefugte Verwertung, Mitteilung an andere ist strafbar und schadenersatzpflichtig.

ROHDE & SCHWARZ · MÜNCHEN

Name	
Datum	
And. Nr.	
Name	
Datum	
And. Nr.	
Name	
Datum	
And. Nr.	

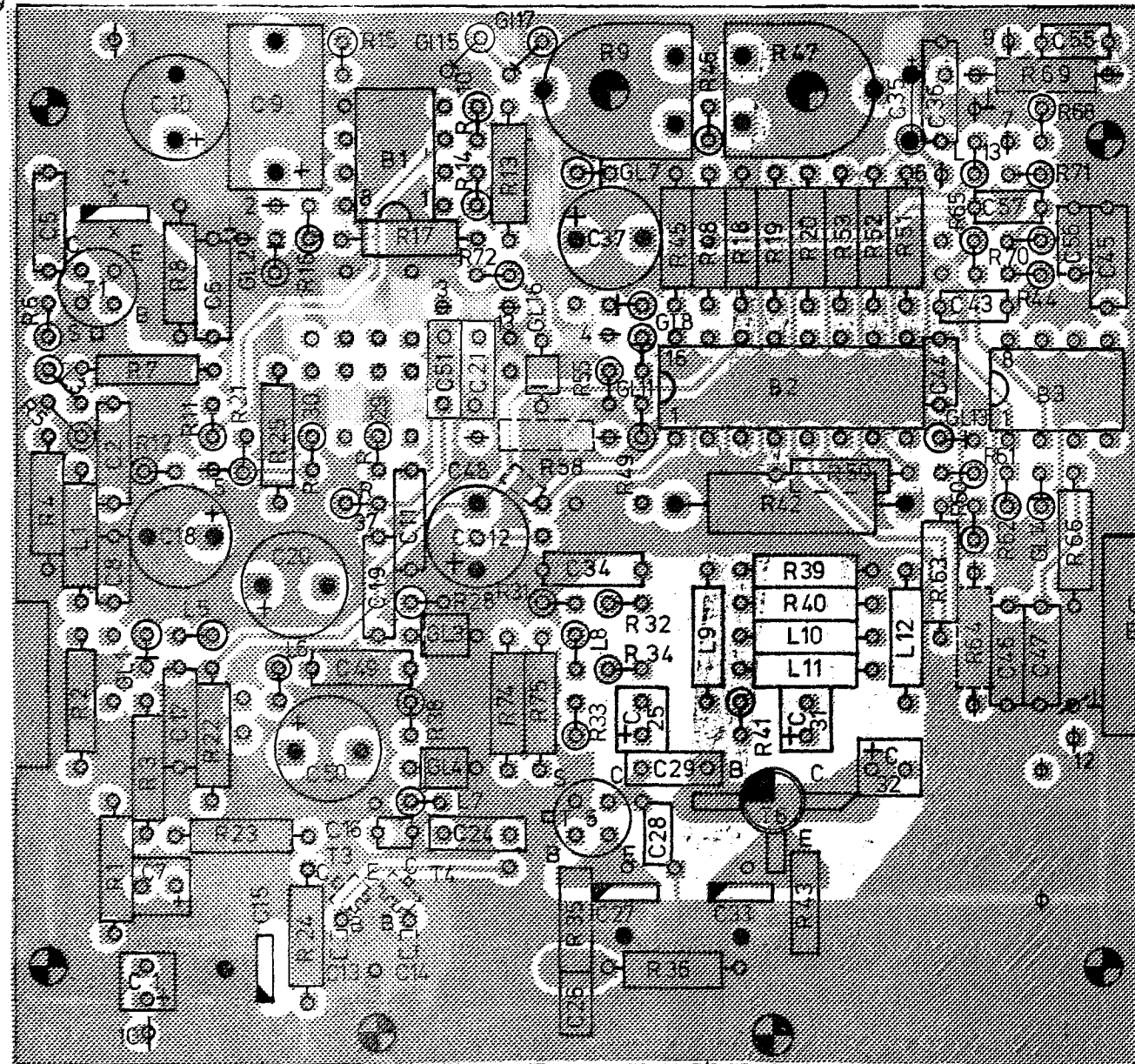


PIN-Regler PIN diode controller $-15V \geq 7MHz$
 Endstufe Final stage $-15V \geq 400kHz$
 AM mod. +15V
 AM unmod. (-15V)

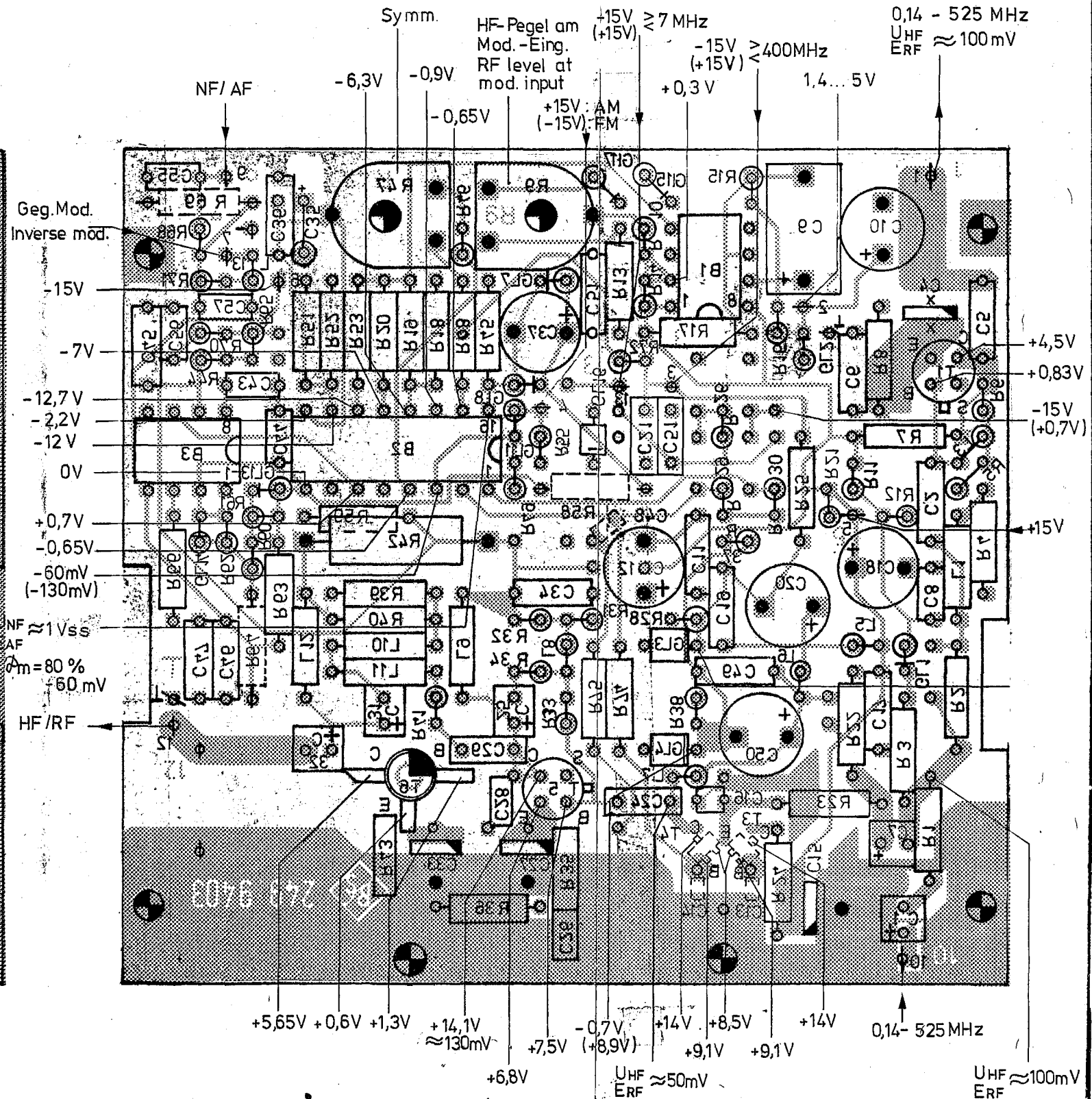


	Stromlauf zu	Modulator	Z	Zeichn. Nr. 249.9403 S
				249.3011V

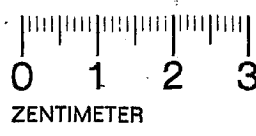
Ansicht und Leitungsführung Bauteilseite
View of components side with tracks



Ansicht und Leitungsführung Leiterseite
View of printed side with tracks



ISO-Projektion
Methode E



Änd. Nr.	Änd. Mthg.	Datum	Name	Halbzeug. Werkstoff	Maßstab 2:1	Unto. Maße	zu Ger.
E	19693	29.6.76	lb		Benennung Modulator Z		
F	20255	16.8.76	lb		Zeichnung besteht aus Blatt Blatt-Nr 2		
G	20551	21.1.77	lb		erste Z	Zeichn. Nr.	249.9403
				registr. in Verz.			
				249.3011 V			
				Stelle			
				1GME			
				29.6.76			
				29.6.76			
				29.6.76			

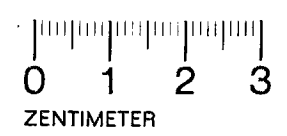
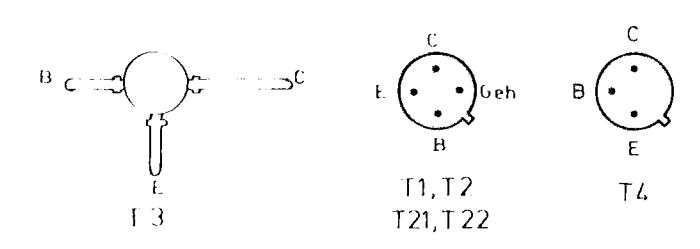
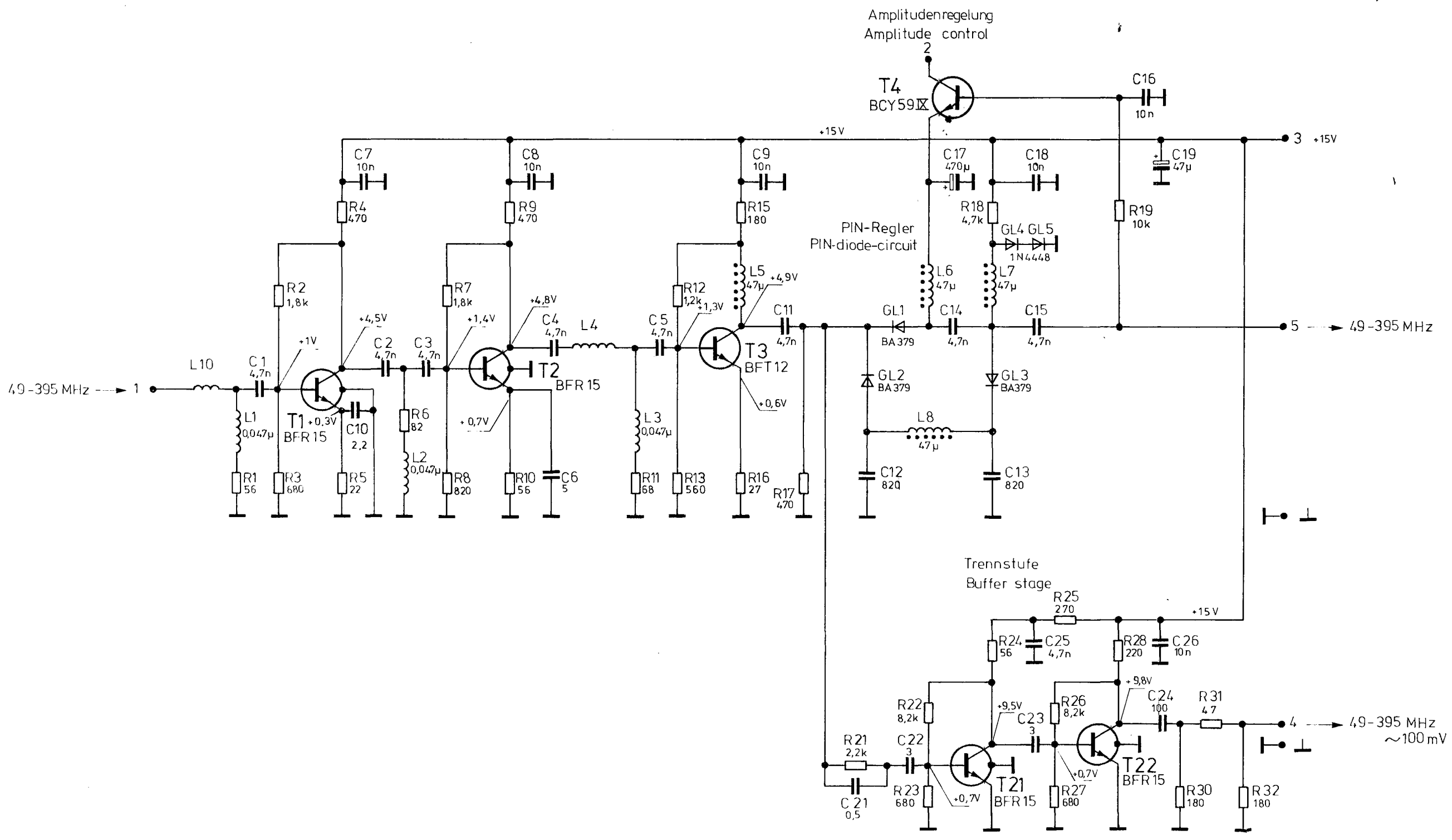
ROHDE & SCHWARZ
MÜNCHEN

And. zuehl.	
And. Mittig. Nr.	
Datum	
Name	
And. zuehl.	
And. Mittig. Nr.	
Datum	
Name	

Diese Zeichnung ist unser Eigentum. Vervielfaechigung, Verbreitung, Verwertung, Mitteilung an andere ist strafbar und schadenersatzpflichtig.

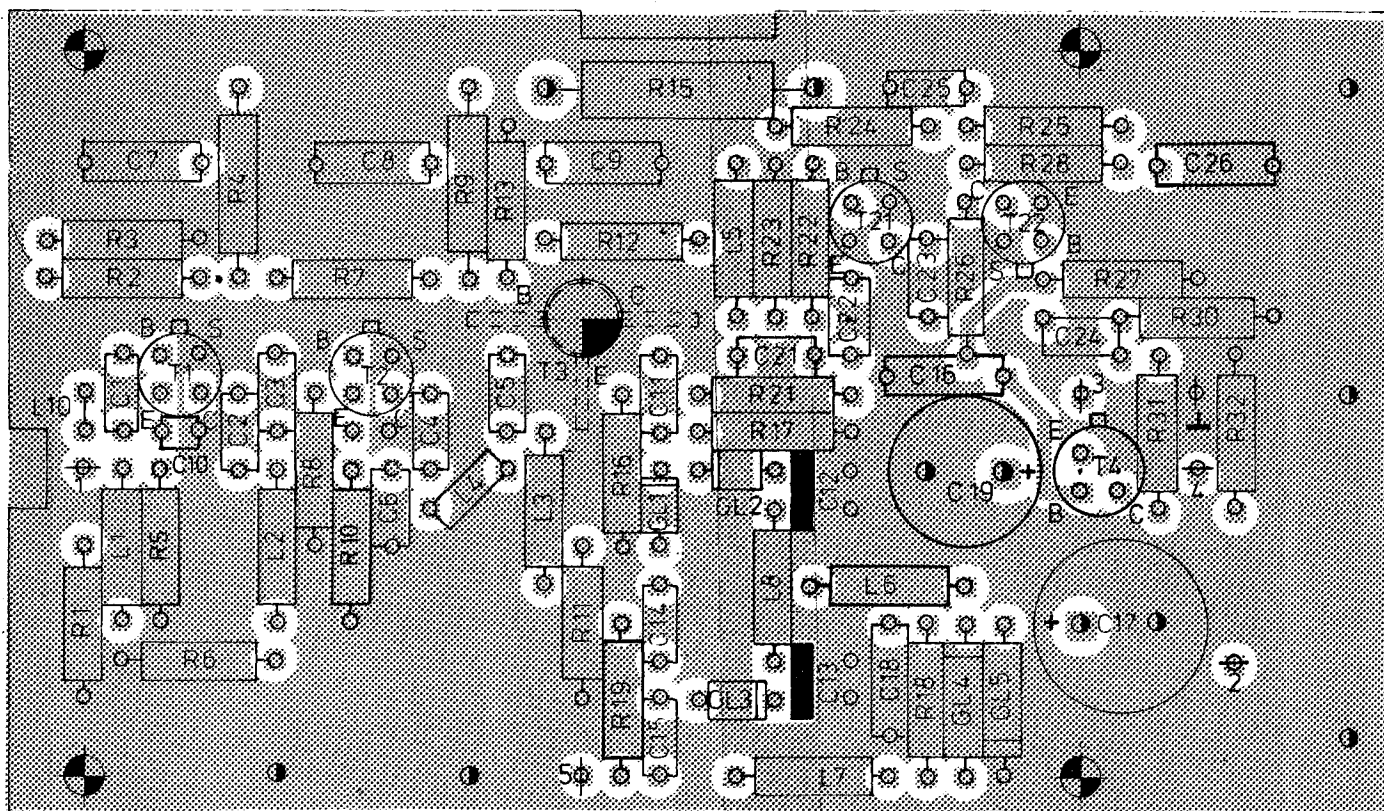
ROHDE & SCHWARZ · MÜNCHEN

And. zuehl.	
And. Mittig. Nr.	
Datum	
Name	
And. zuehl.	
And. Mittig. Nr.	
Datum	
Name	

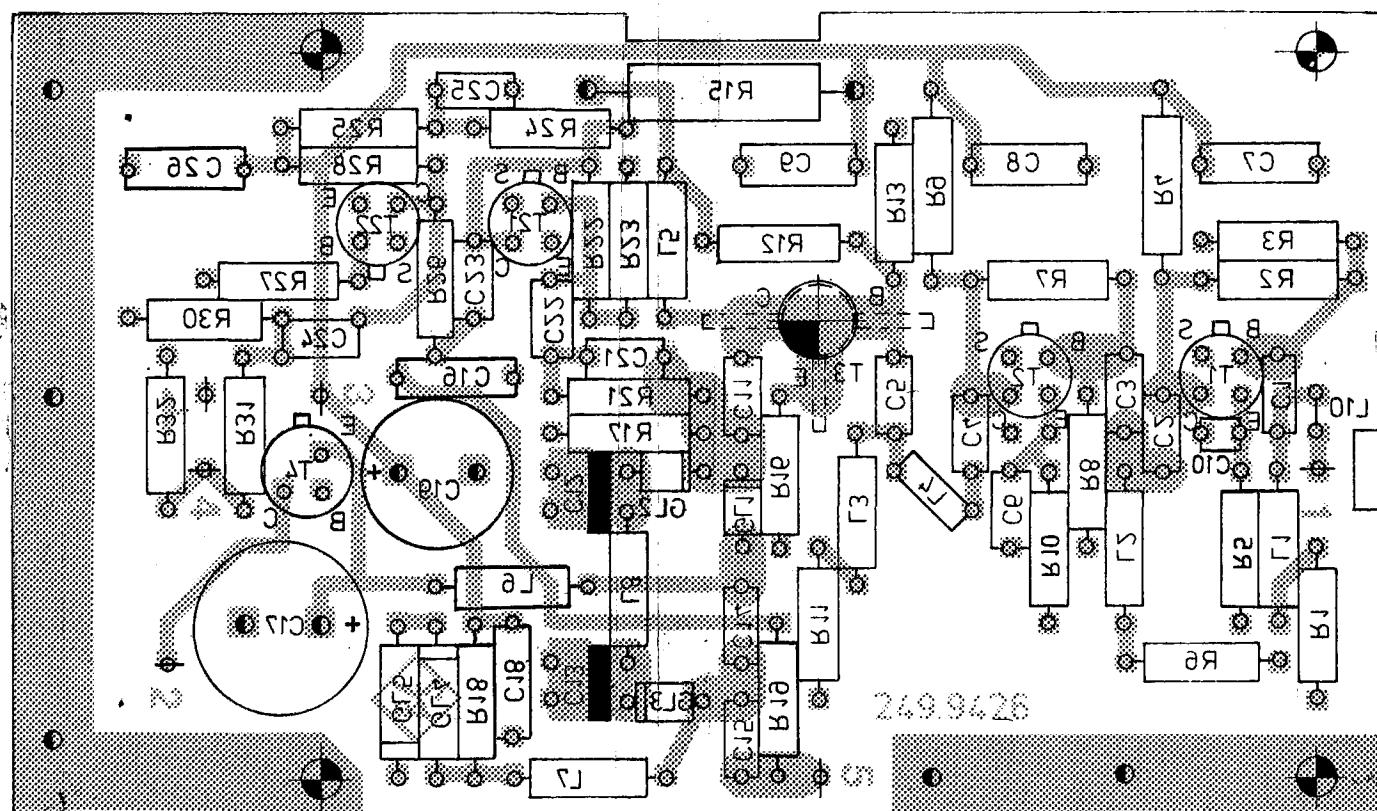


	Trennverstärker Buffer amplifier		Z	Zeichn. Nr. 249.9426 S	
				249.3011 V 249.7830	

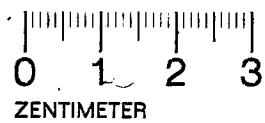
Ansicht und Leitungsführung Bauteilseite
View of components side with tracks



Ansicht und Leitungsführung Leiterseite
View of printed side with tracks



Diese Darstellung ist unsere I. genäh. Vervielfältigung.
unbefugte Vervielfältigung ist strafbar.
Verf. und Schutzw. H. G. 1974



ISO-Projektion,
Methode E



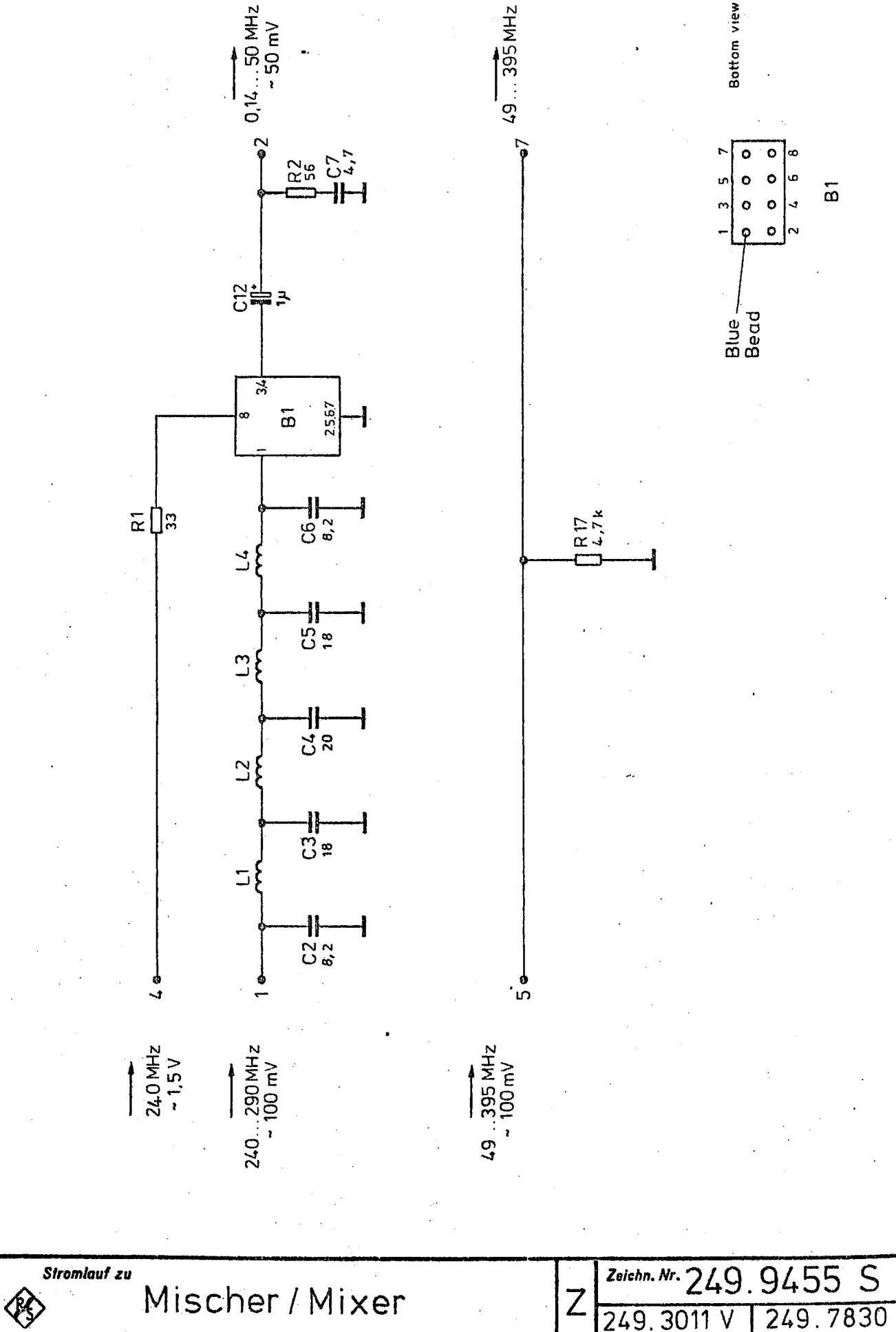
Änd. zust.	Änd. Mittig Nr.	Datum	Name	Halbzeug, Werkstoff	Maßstab 2:1	Untol. Maße
A	20551	21.1.77	lb		Benennung Trennverstärker Buffer amplifier	Z
					Zeichnung besteht aus Blatt	Blatt-Nr. 2
				registr. in Verz. 249.3011 V	erste Z. 249.7830	Zeichn. Nr. 249.9426
ROHDE & SCHWARZ MÜNCHEN		Stelle 1GME	gez. Datum 29.10.75 Wm	bearb. Datum	geg. u/1 Datum	Ord.-Nr. (nur für K-Ordner)

Zust.	Nr.	Zust.	Nr.

ROHDE & SCHWARZ · MÜNCHEN

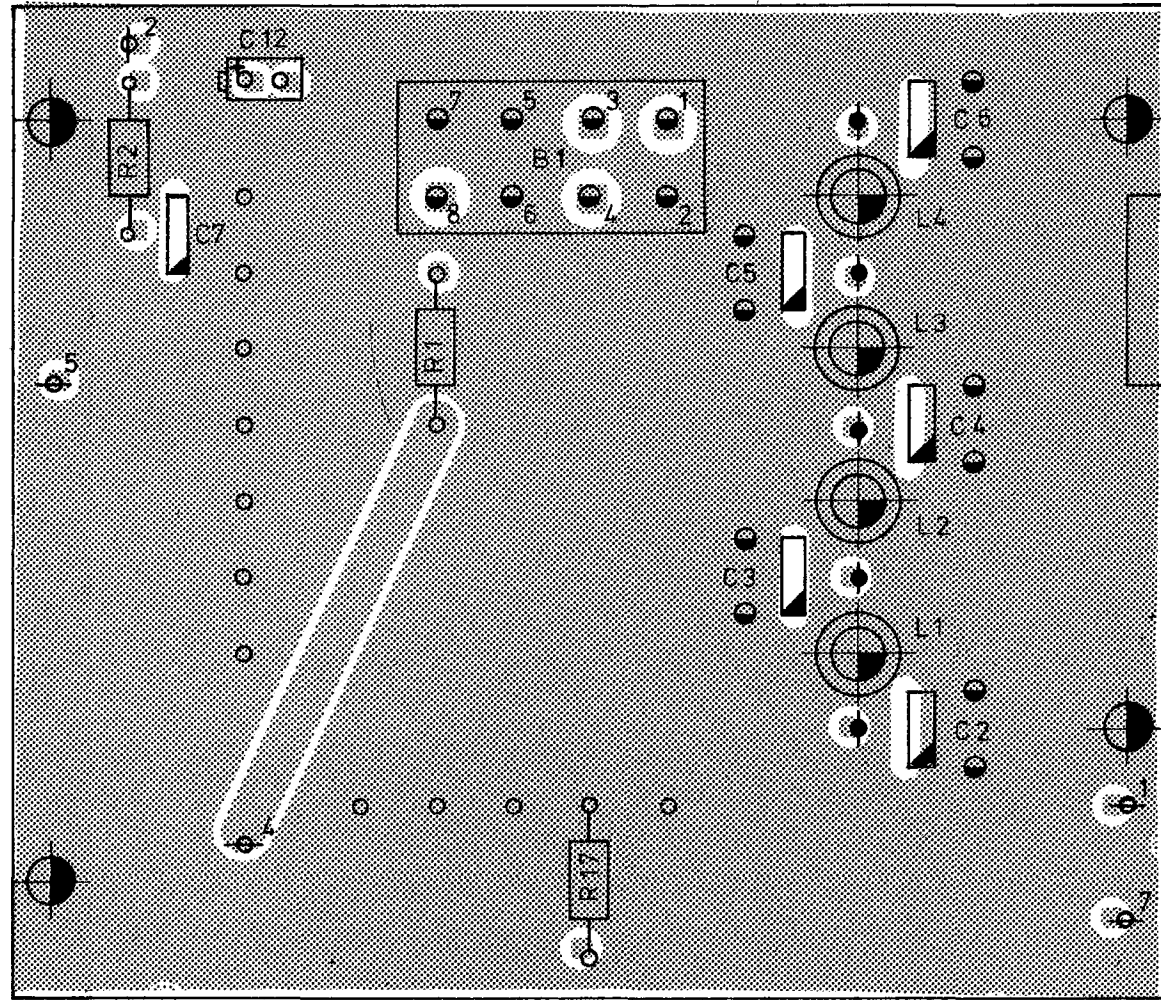
Zust.	Nr.	Zust.	Nr.
A	17.4.77	IB	17.4.77
gearbeitet		geprüft	
normgepr.			

Diese Zeichnung ist unser Eigentum. Verwirklichung, unabhängige Verwertung, Mitteilung an andere ist strafbar und schadenersatzpflichtig.

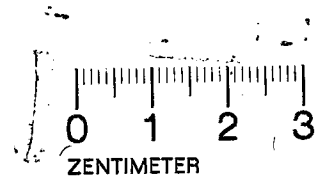
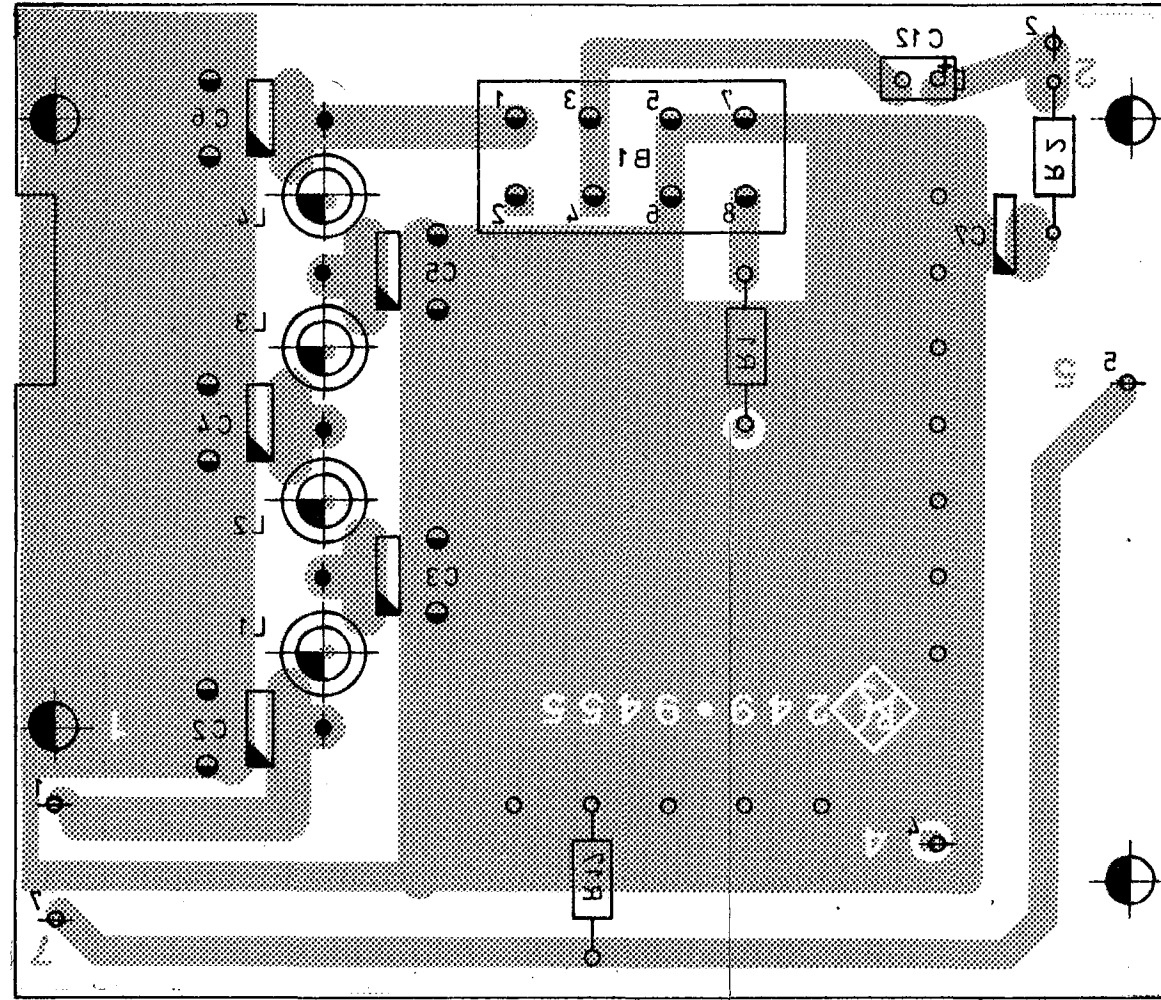


Z	Zeichn. Nr. 249.9455 S	
	249.3011 V	249.7830

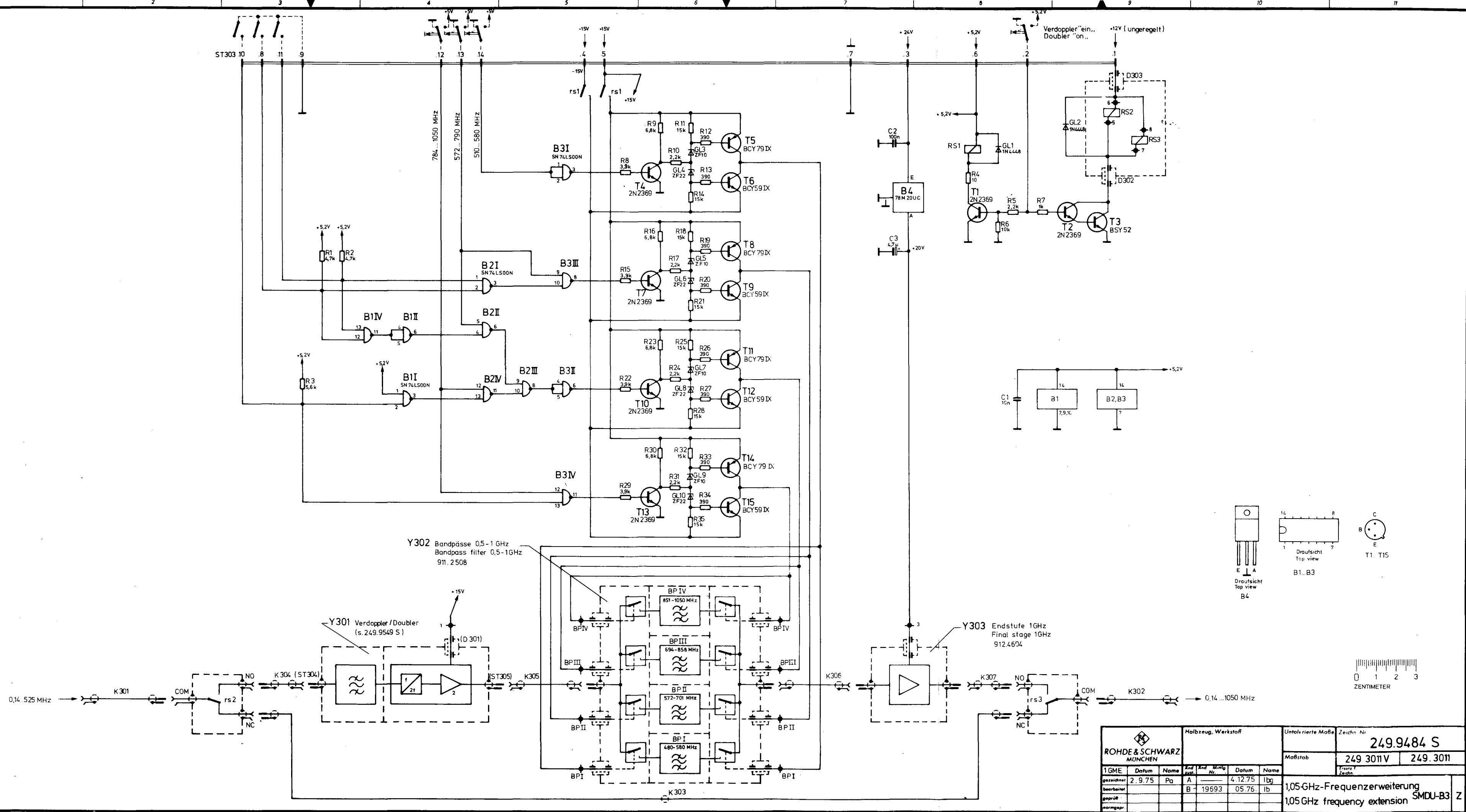
Ansicht und Leitungsführung Bauteilseite
View of tracks on component side



Ansicht und Leitungsführung Lötseite
View of tracks on solder side



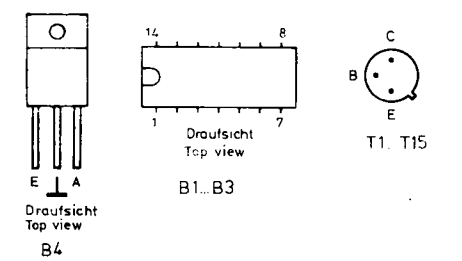
And. Zust.	And. Mitgl.	Datum	Name	Halbzeug	Werkstoff	Maßstab	2 : 1	Untei. Maße	Zu Ger.	SMDU
						Benennung	Mischer / Mixer		Z	
						Zeichnung besteht aus	Blatt	Blatt-Nr.	2	
						erste Z	249.7830	Zeichn. Nr.	249.9455	
						registr. in Verz	249.3011V			
						ROHDE & SCHWARZ MÜNCHEN	1 GME	17.1.76	W/m	



Y302 Bandpässe 0,5-1 GHz
Bandpass filter 0,5-1GHz
911.2508

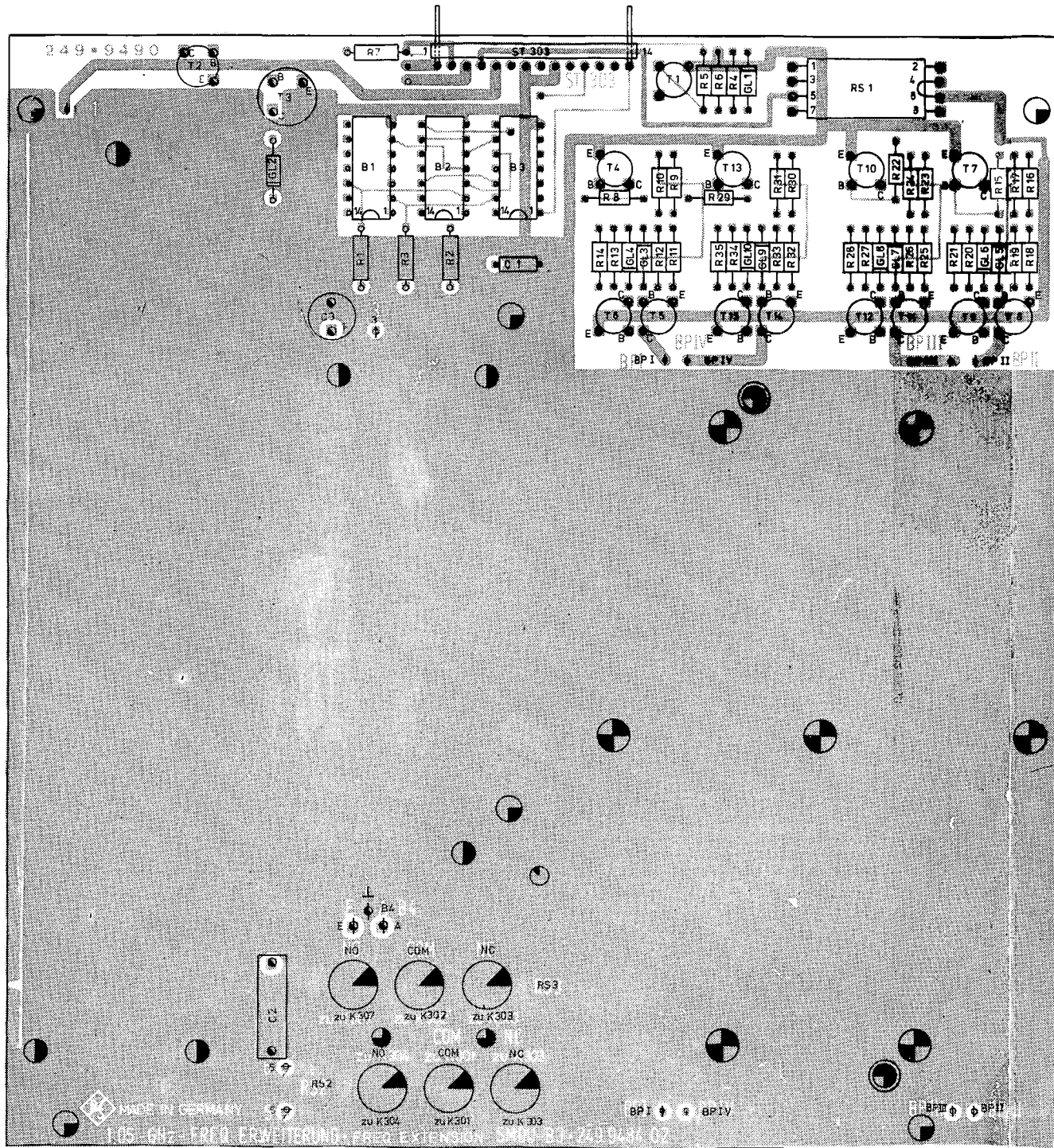
Y301 Verdoppler / Doubler
(s. 249.9549 S)

Y303 Endstufe 1GHz
Final stage 1GHz
912.4694

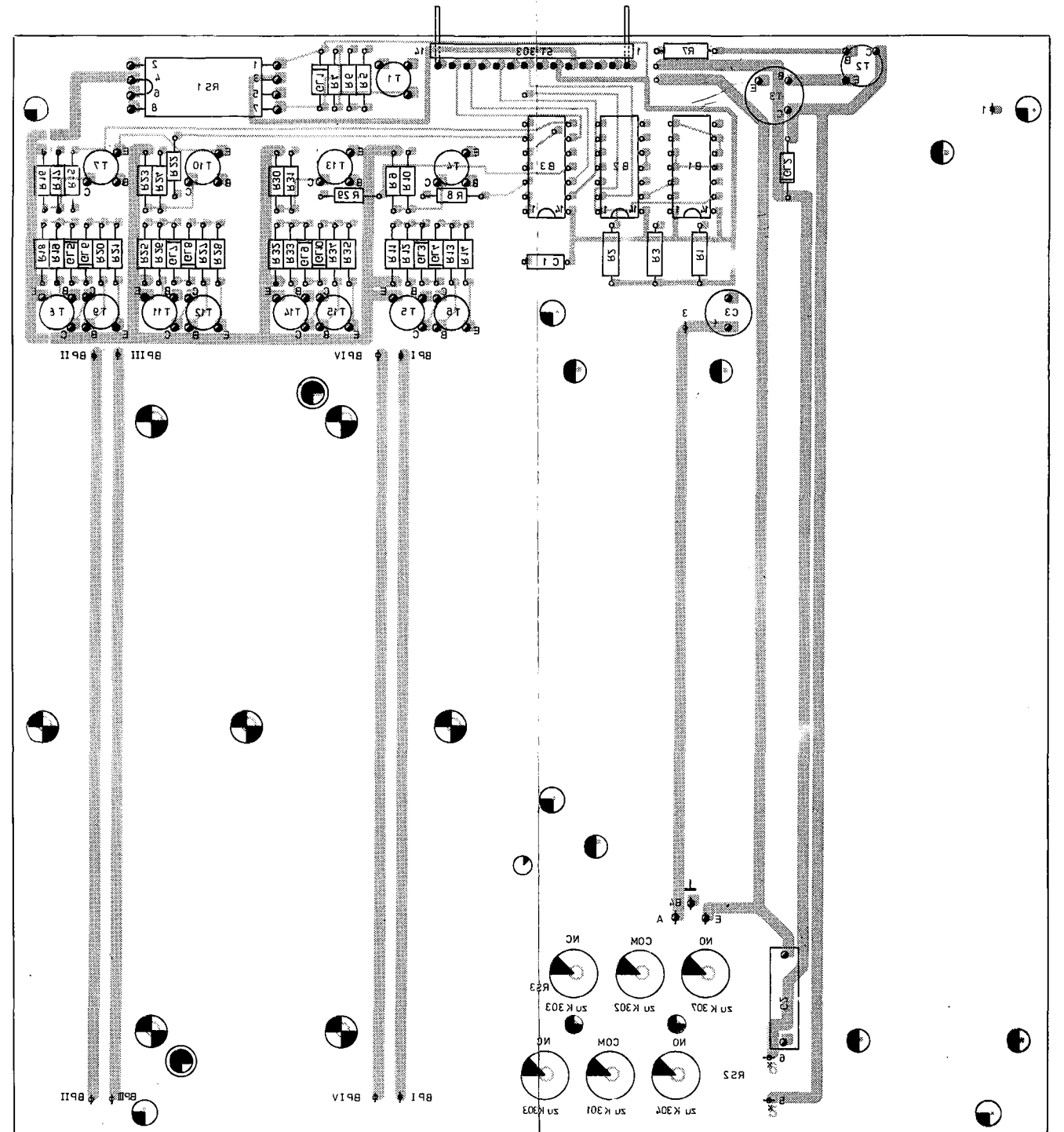


		Halbzeug, Werkstoff		Unterteilte Maße		Zeichn. Nr.	
		249.9484 S		Maßstab		249.3011 V 249.3011	
1GME	Datum	Name	Änd. Nr.	Änd. Datum	Änd. Name	1,05-GHz-Frequenzerweiterung SMDU-B3 Z	
gezeichnet	2.9.75	Pa	A	4.12.75	lbj	1,05 GHz frequency extension	
bearbeitet			B	19.9.93	lb		
geprüft							
normgepr.							

Ansicht und Leitungsführung Bauteilseite
View of components side with tracks



Ansicht und Leitungsführung Leiterseite
View of printed side with tracks



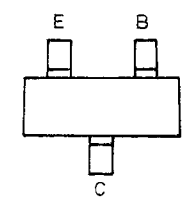
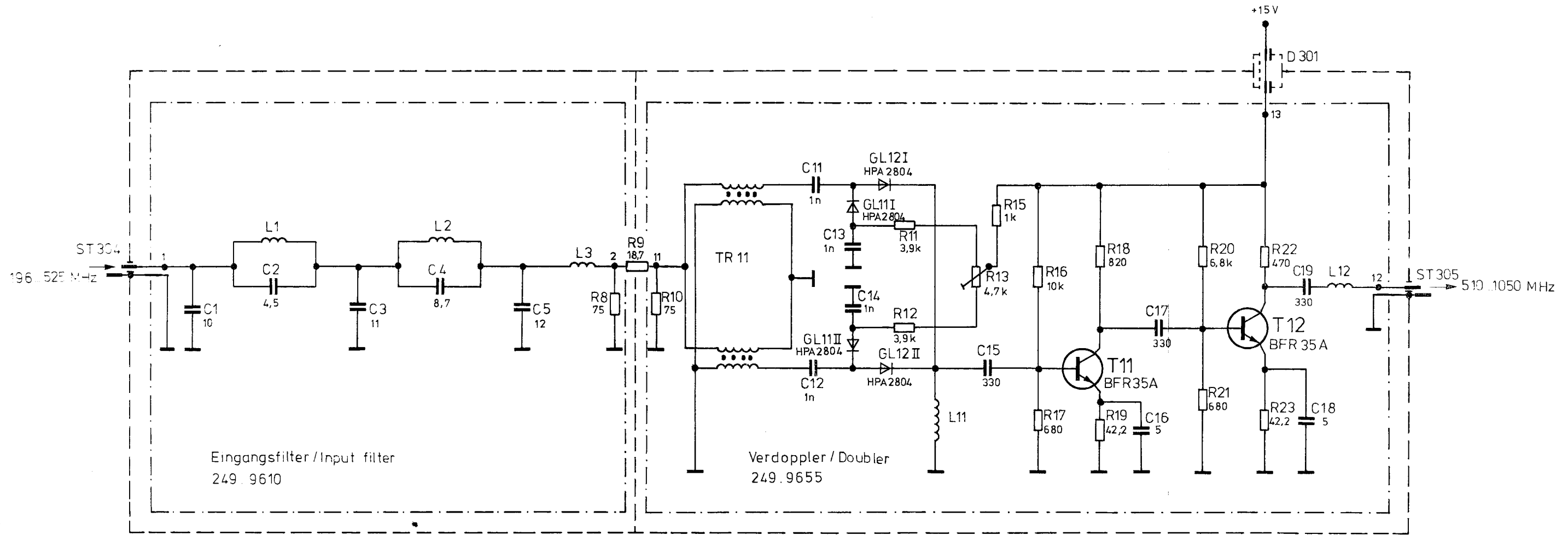
0 1 2 3
ZENTIMETER

	Datum	Name	Werkzeug Werkstatt	Maßstab	2:1	Umfeld
B	16.8.75	NK		Benennung Verdopplersteuerung Z		
C	4.12.75	12gg		Zeichnung besteht aus Blatt Blatt Nr. 2		
D	20.3.55	1.10.7E	BT	Zeichn. Nr. 249 9484 Blatt Nr. 1249 9490		
Reg.-m. Verz. 249 3011 V				Runde & Schwarz MÜNCHEN		
1 GME 16.8.75 NK						

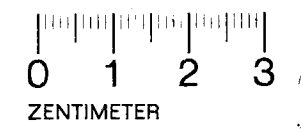
And. Nr.	
Datum	
Name	
And. Nr.	
Datum	
Name	
And. Nr.	
Datum	
Name	

Diese Zeichnung ist unser Eigentum. Verweigerung, unbefugte Verwertung, Mitteilung an andere ist strafbar und schadenersatzpflichtig.

ROHDE & SCHWARZ · MÜNCHEN



Draufsicht
Top view
T11, T12

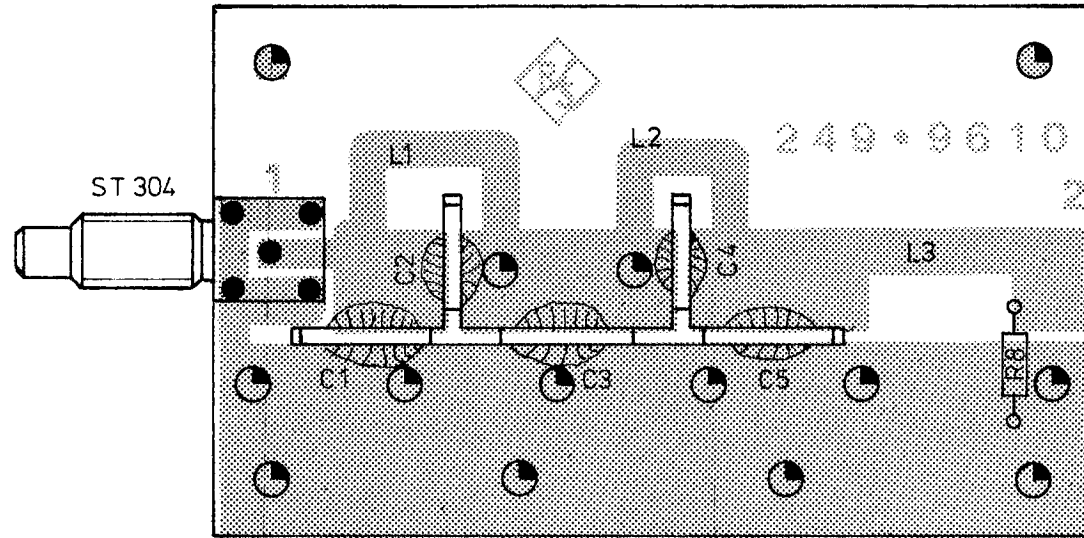


Name	Ibg
Datum	4.3.75
And. Nr.	
And. zust.	A
Name	Hg
Datum	1975
gezeichnet	
bearbeitet	
geprüft	
normgepr.	

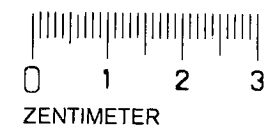
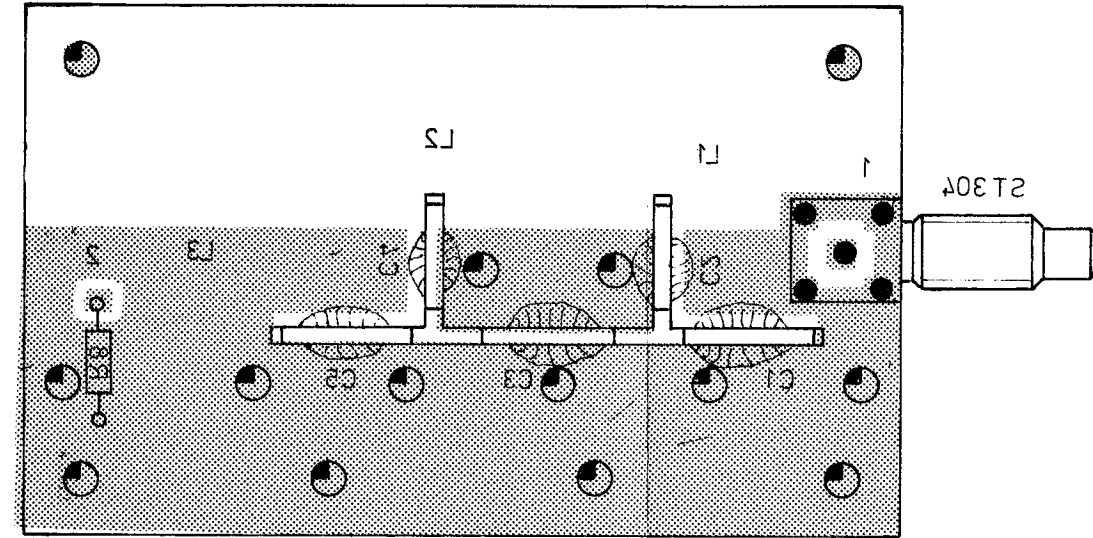
Stromlauf zu Verdoppler / Doubler Z

Zeichn. Nr. 249.9549 S
249.3011 V 249.9484

Ansicht und Leitungsführung Bauteilseite
View of components side with tracks



Ansicht und Leitungsführung Leiterseite
View of printed side with tracks



Diese Unterlage ist unser Eigentum. Sie ist ohne schriftliche Genehmigung nicht zu kopieren, zu reproduzieren, zu veröffentlichen, zu übertragen oder in irgendeiner Weise zu verbreiten.

ISO-Projektion,
Methode E

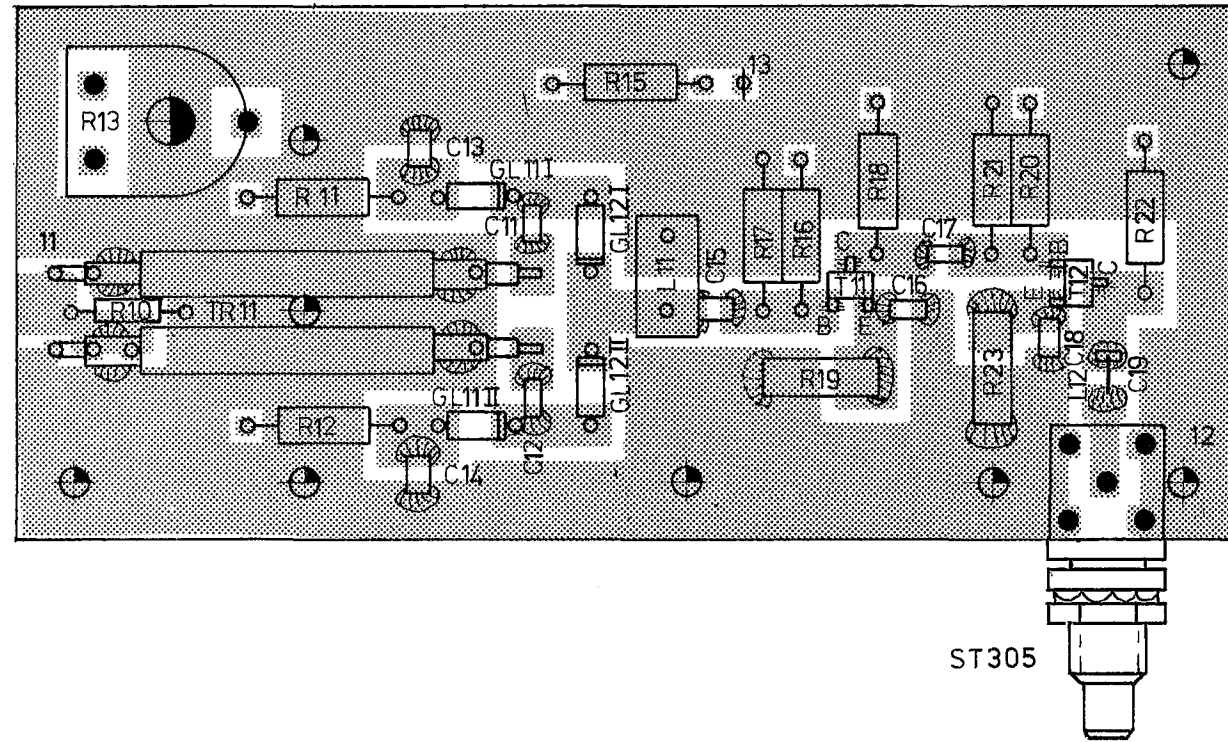


Änd. zust.	Änd. Mittlg. Nr.	Datum	Name	Halbzeug, Werkstoff	Maßstab	Untol. Maße	SMDU
A		4.3.76	lbg		2:1		
					Benennung		Z
					Eingangsfiler / Input filter		
					Zeichnung besteht aus		Blatt
							Blatt-Nr. 2
					registr. in Verz.		erste Z.
					249.3011 V		249.9549
					Stille		Zeichn. Nr.
					1GME		249.9610
					gez. Datum		Ord.-Nr. (nur für K-Ordner)
					14.2.75 Ln		
					bearb. Datum		geprüft Datum

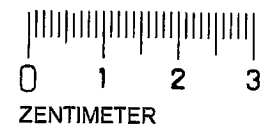
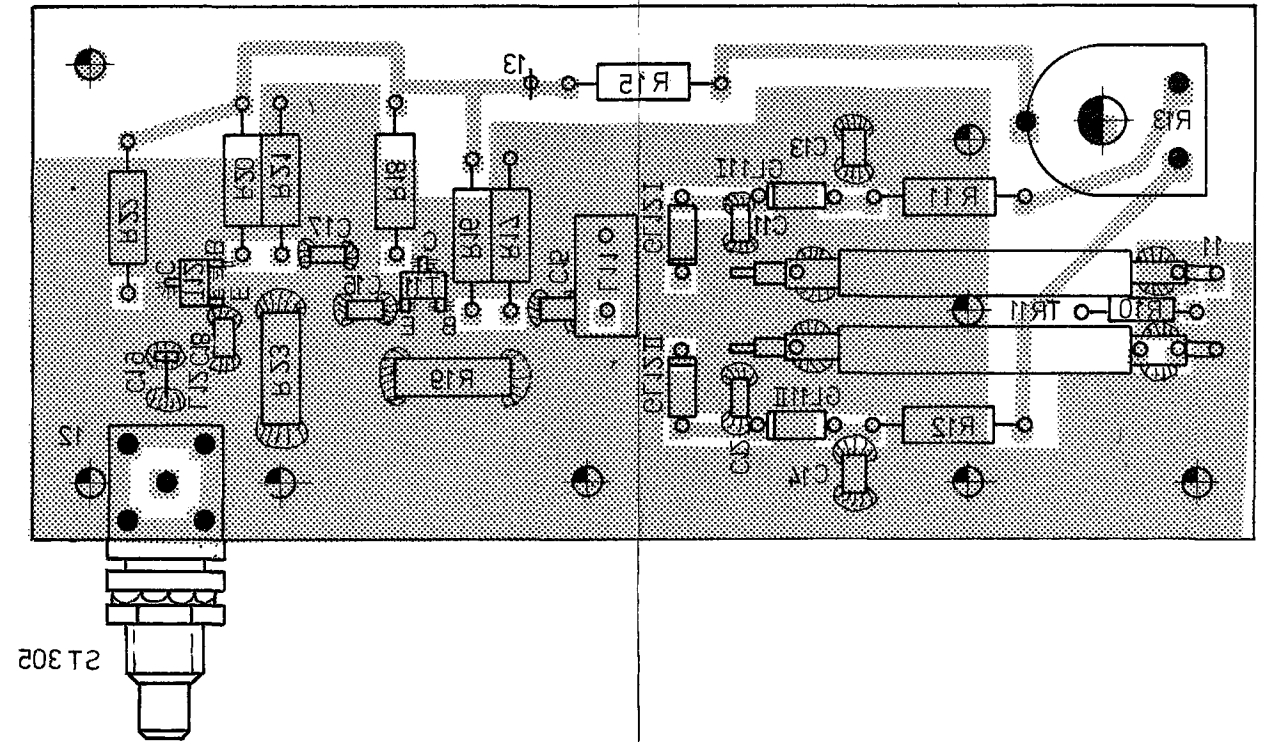


ROHDE & SCHWARZ
MÜNCHEN

Ansicht und Leitungsführung Bauteilseite
View of components side with tracks



Ansicht und Leitungsführung Leiterseite
View of printed side with tracks



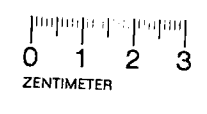
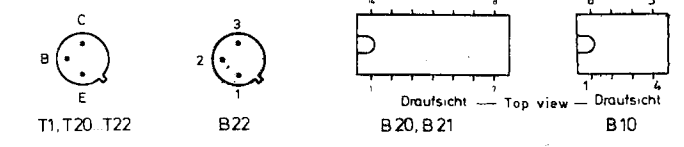
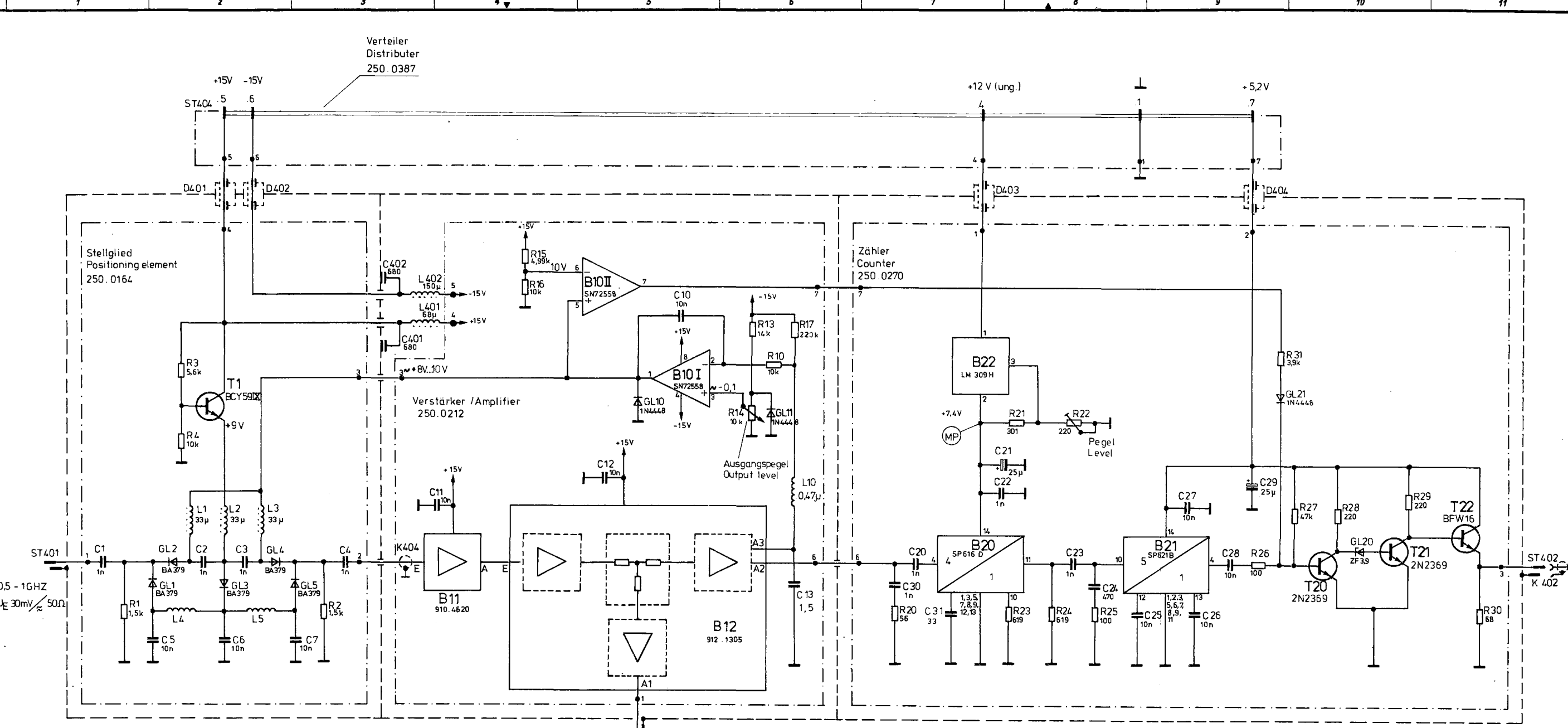
130-Projektion,
Methode E

And. zuef.	And. Mitgl. Nr.	Datum	Name	Halbzeug, Werkstoff	Maßstab 2:1	Untol. Maße	SMDU
A		3.3.75	Ln		Benennung		Z
B		4.3.76	lbg		Verdoppler / Doubler		
					Zeichnung besteht aus Blatt		Blatt-Nr. 2
				registr. in Verz.	erste Z.	Zeichn. Nr.	
				249.3011 V	249.9549	249.9655	
				Stelle	gez. Datum	bearb. Datum	geprüft Datum
				1GME	13.2.75 Ln		Ordn.-Nr. (nur für K-Ordner)

Name	
Datum	
And. Nr.	
Name	
Datum	
And. Nr.	

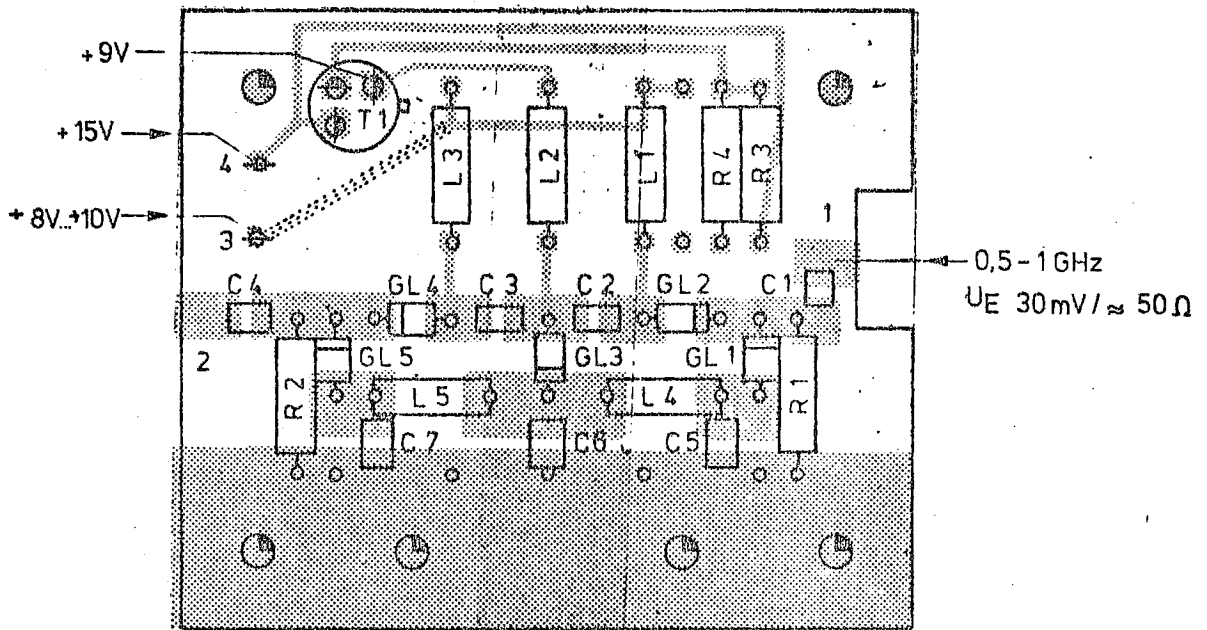
Diese Zeichnung ist unser Eigentum. Vervielfältigung
 ohne schriftliche Genehmigung ist untersagt.
 Rohde & Schwarz - München

Name	
Datum	
And. Nr.	
Name	
Datum	
And. Nr.	
Name	
Datum	
And. Nr.	

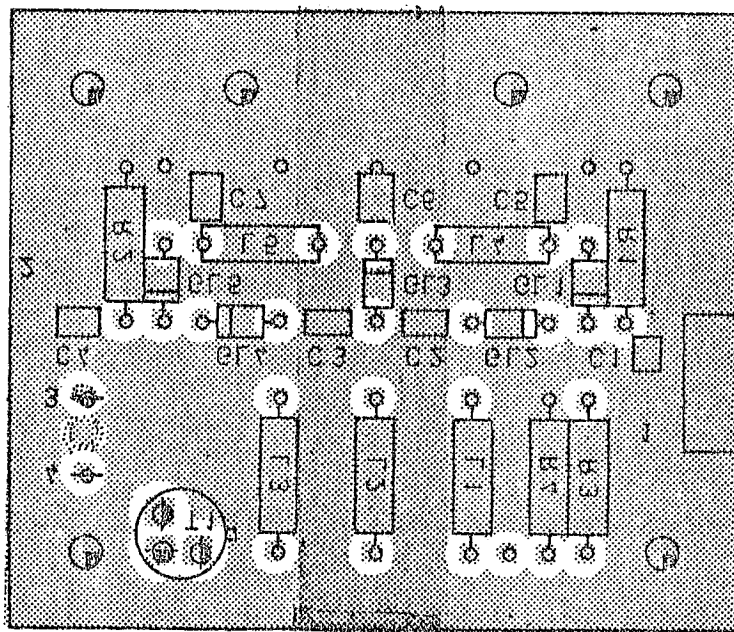


Stromlauf zu 1-GHz-Frequenzmesser SMDU-B4 Z
 1 GHz frequency meter
 Zeichn. Nr. 250.0012 S
 249.3011V | 249.3011

Ansicht und Leitungsführung Bauteilseite
View of components side with tracks



Ansicht und Leitungsführung Leiterseite
View of printed side with tracks

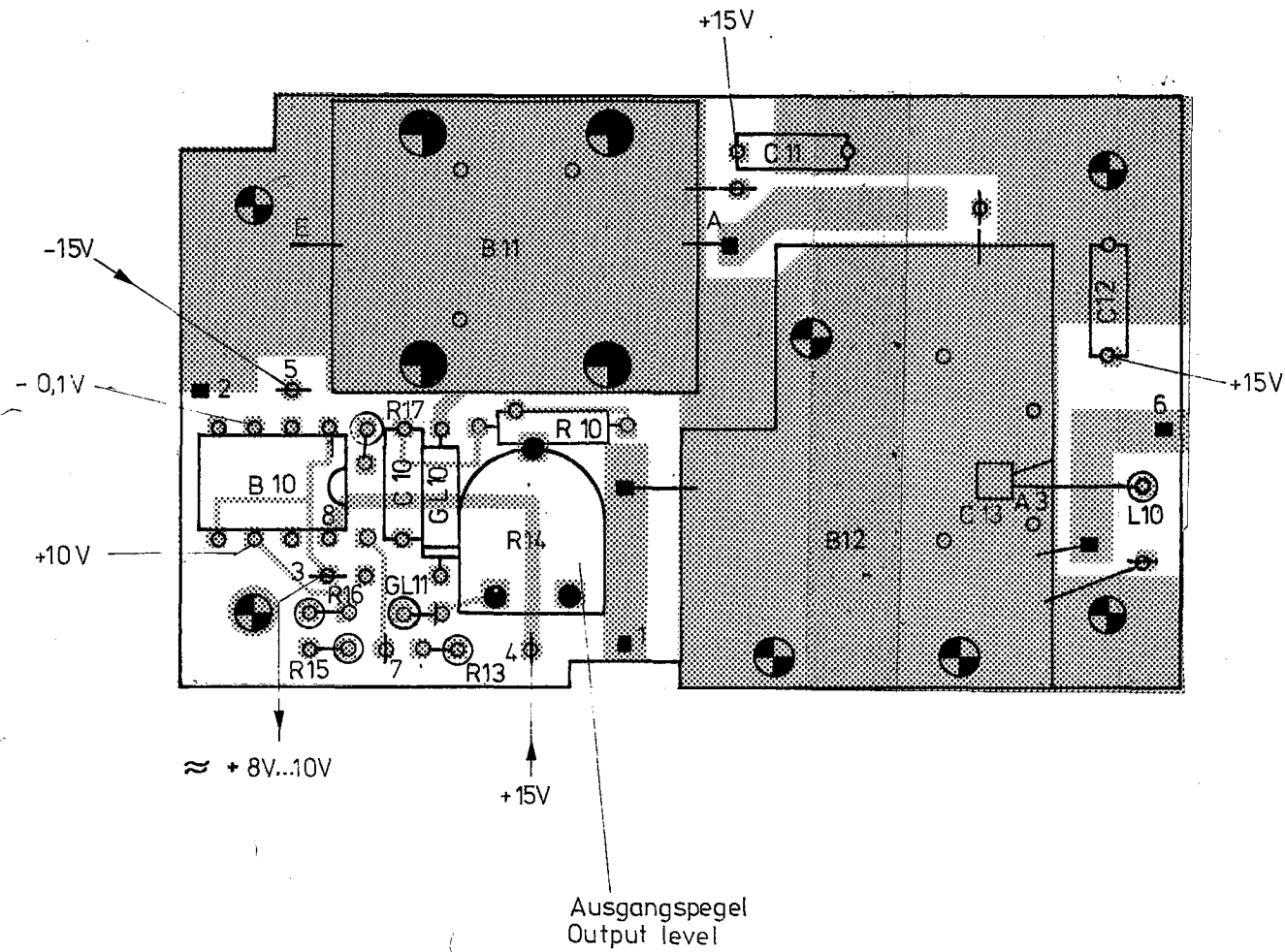


Diese Unterlage ist unser Eigentum. Verwertung, unbefugte Vervielfältigung, Verbreitung oder andere Art der Straftat sind strafbar und schadenersatzpflichtig.

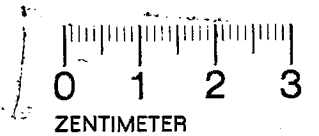
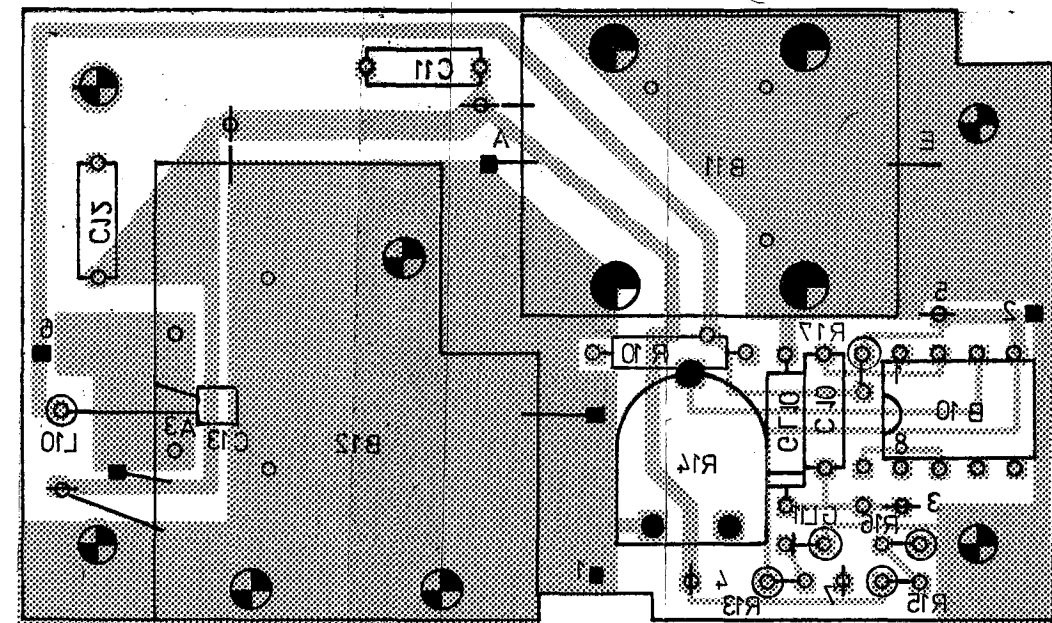
iso-
Proj
Meth E

And Zust	And Mittig Nr	Datum	Name	Halbzeug, Werkstoff	Maßstab	Unfoll Maßn
B		11.10.75	Nk		2:1	
C		11.12.75	ZE		Benennung	Stellglied Positioning element
					Zeichnung besteht aus	Blatt Blatt-Nr 2
				registr. in Verz 249 3011 V	erste Z.	250.0912
					Zeichn. Nr.	250.0164
				Stelle	gez Datum	bearb Datum
				1-GME	11.10.75 Nk	11.75 Ze
					geprüft Datum	Ordn. Nr (nur für K. Ordner)

Ansicht und Leitungsführung Bauteilseite
View of components side with tracks



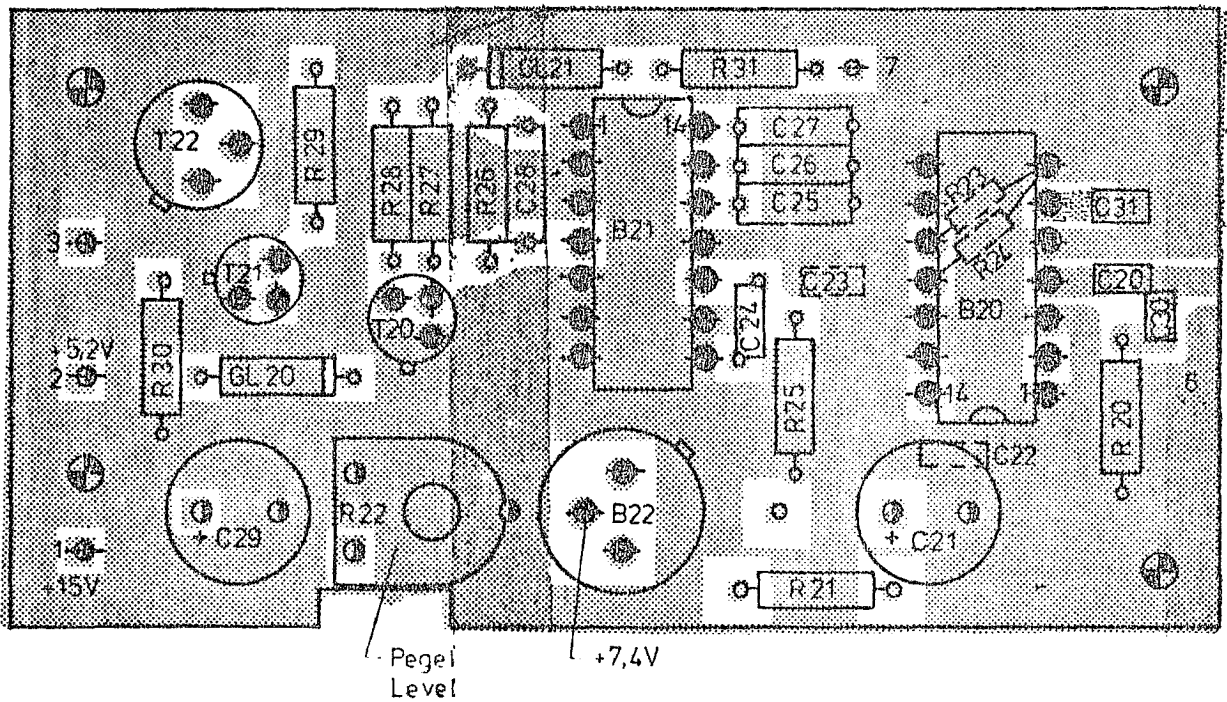
Ansicht und Leitungsführung Leiterseite
View of printed side with tracks



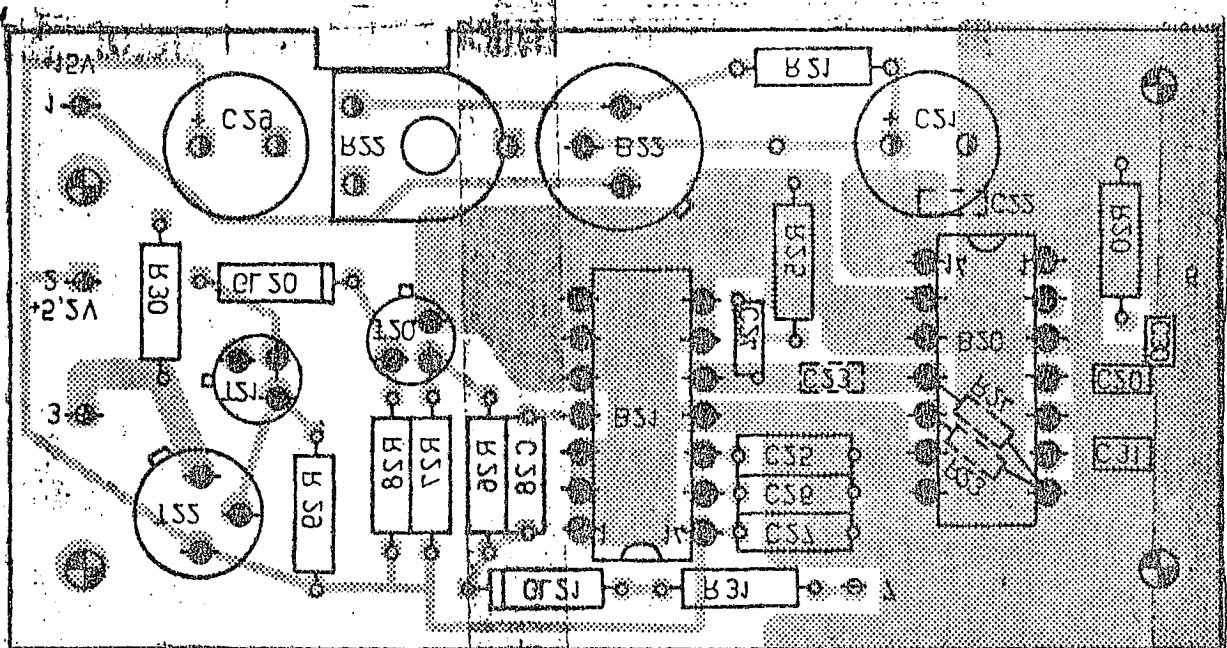
And zust	And Mittg Nr	Datum	Name	Halbzeug. Werkstoff	Maßstab 2:1	Untel Maße
A		10.12.75	ZE		Benennung Verstärker Amplifier	Z
B	20444	11.76	Bt			
C	20543	12.76	ZE			
registr. in Verz 249.3011V				erste Z 250.0012	Blatt Blatt-Nr 2	
ROHDE & SCHWARZ MÜNCHEN				Stabs 1GME	bes. Datum 15.10.75 Nk	geprüft Datum 11.75 Ze
				Zeichn. Nr 250.0212		Ordn. Nr. laut für K-Order.

130-Projektion,
Methode E

Ansicht und Leitungsführung Bauteilseite
View of components side with tracks

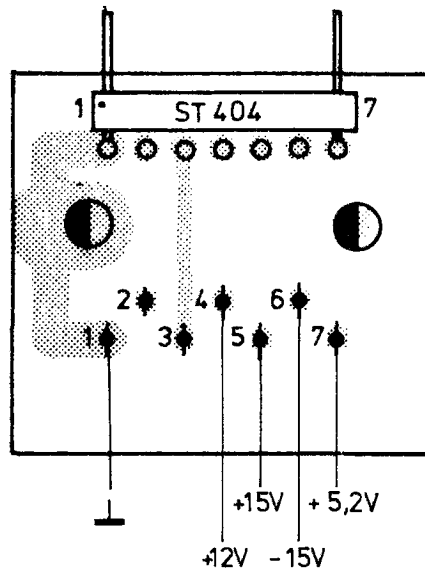


Ansicht und Leitungsführung Leiterseite
View of printed side with tracks

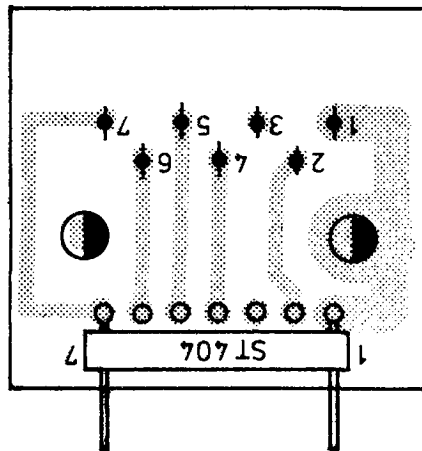


A 12.12.75 Ze		Maßstab 2:1		Unter Maße	
B 20434 11.76 Bt		Benennung Zähler Counter		Z	
		Zur Zeichnung besteht aus Blatt		Blatt Nr 2	
249 3011 V		erste Z 250.0012		Zeichn. Nr. 250.0270	
ROHDE & SCHWARZ MÜNCHEN		1GME 11.10.75 Nk		11.75 Ze	

Ansicht und Leitungsführung Bauteilseite
View of components side with tracks



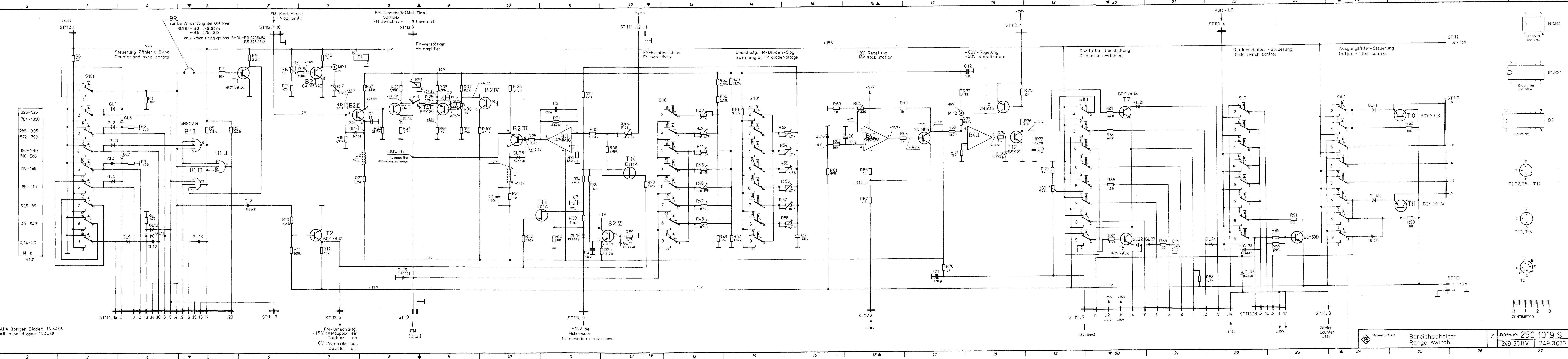
Ansicht und Leitungsführung Leiterseite
View of printed side with tracks



And zust	And -Mittig Nr	Datum	Name	Halbzeug, Werkstoff	Maßstab 2 : 1	Untol. Maße		
					Benennung Verteiler /Distributer	Z		
					Zeichnung besteht aus Blatt	Blatt-Nr. 2		
				registr. in Verz. 249.3011 V	erste Z. 250.0012	Zeichn. Nr. 250.0387		
				Stelle 1 GME	gez Datum 11.10.75 Nk	beorb Datum 11.75 Ze	geprüft Datum	Ordn.-Nr (nur für K-Ordner)

IGOME		Name		Datum		Name		Datum	
4398	1	11.3.74	1	19.4.16	1	A	19.4.16	21.2.75	1
		prüfungsbearbeiter	Cl	19.5.93	27.4.76	1	B	10.7.5	1
		Entwurf	C	20.5.51	22.11.76	1.5	D	20.5.51	22.11.76
		normierter Entwurf	E	20.9.59	2.5.77	HV/IB	E	20.9.59	2.5.77

ROHDE & SCHWARZ · MÜNCHEN



Alle übrigen Dioden 1N4448
All other diodes: 1N4448

FM-Umschaltg.
-15 V: Verdoppler ein
0 V: Verdoppler aus
0 V: Verdoppler off

-15 V bei
Hubmessungen
for deviation measurement

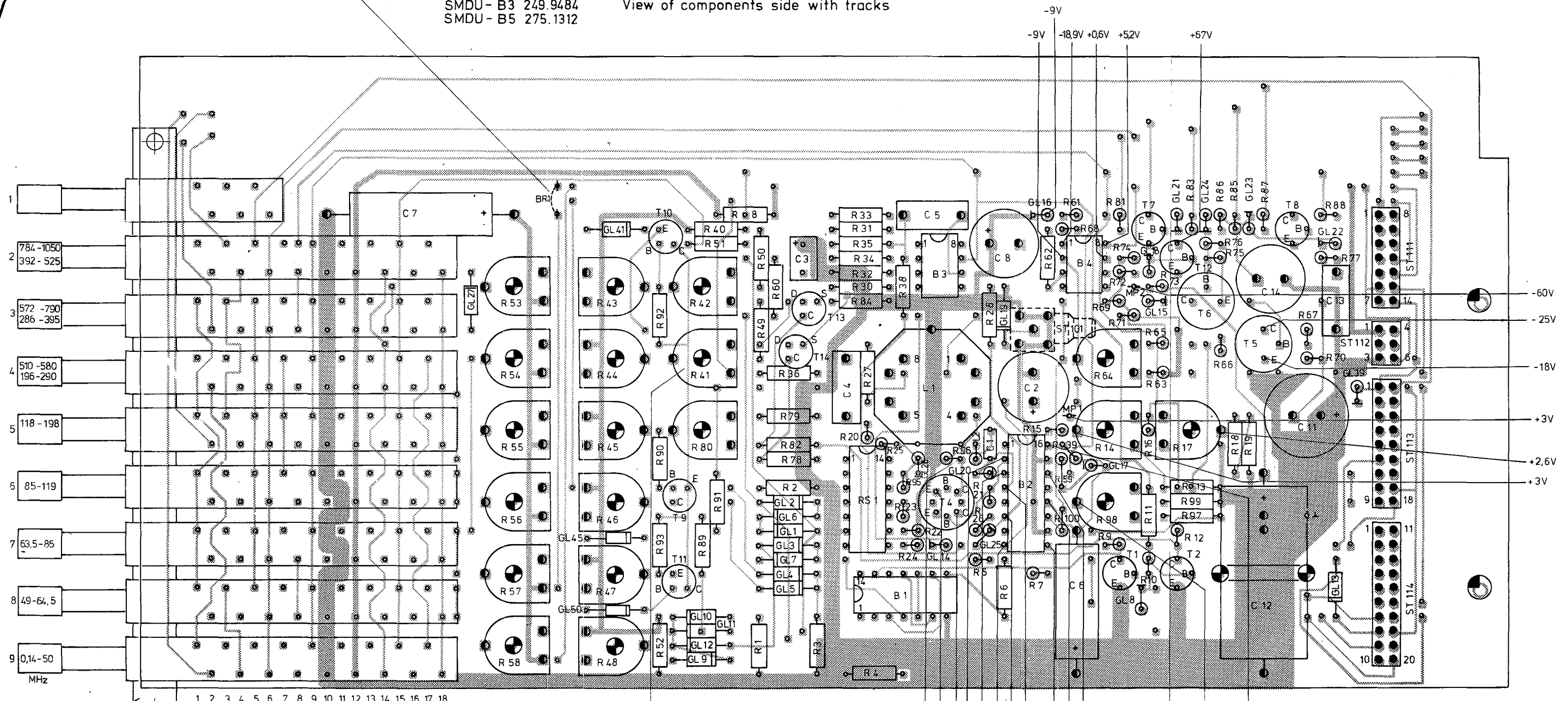


Stromlauf zu Bereichs Schalter
Range switch

Z Zeichn. Nr. 250.1019 S
249.3011V 249.3070

BR. 1 nur bei Verwendung der Optionen
 only when using options
 SMDU - B3 249.9484
 SMDU - B5 275.1312

Ansicht und Leitungsführung Bauteilseite
 View of components side with tracks



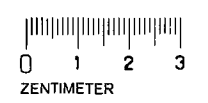
- 1
- 2 784 - 1050
392 - 525
- 3 572 - 790
286 - 395
- 4 510 - 580
196 - 290
- 5 118 - 198
- 6 85 - 119
- 7 63,5 - 85
- 8 49 - 64,5
- 9 0,14 - 50
MHz

1 2 3 4 5 6 7 8 9 10 11 12 13 14 15 16 17 18

-9V
-9V -18,9V +0,6V +52V +67V

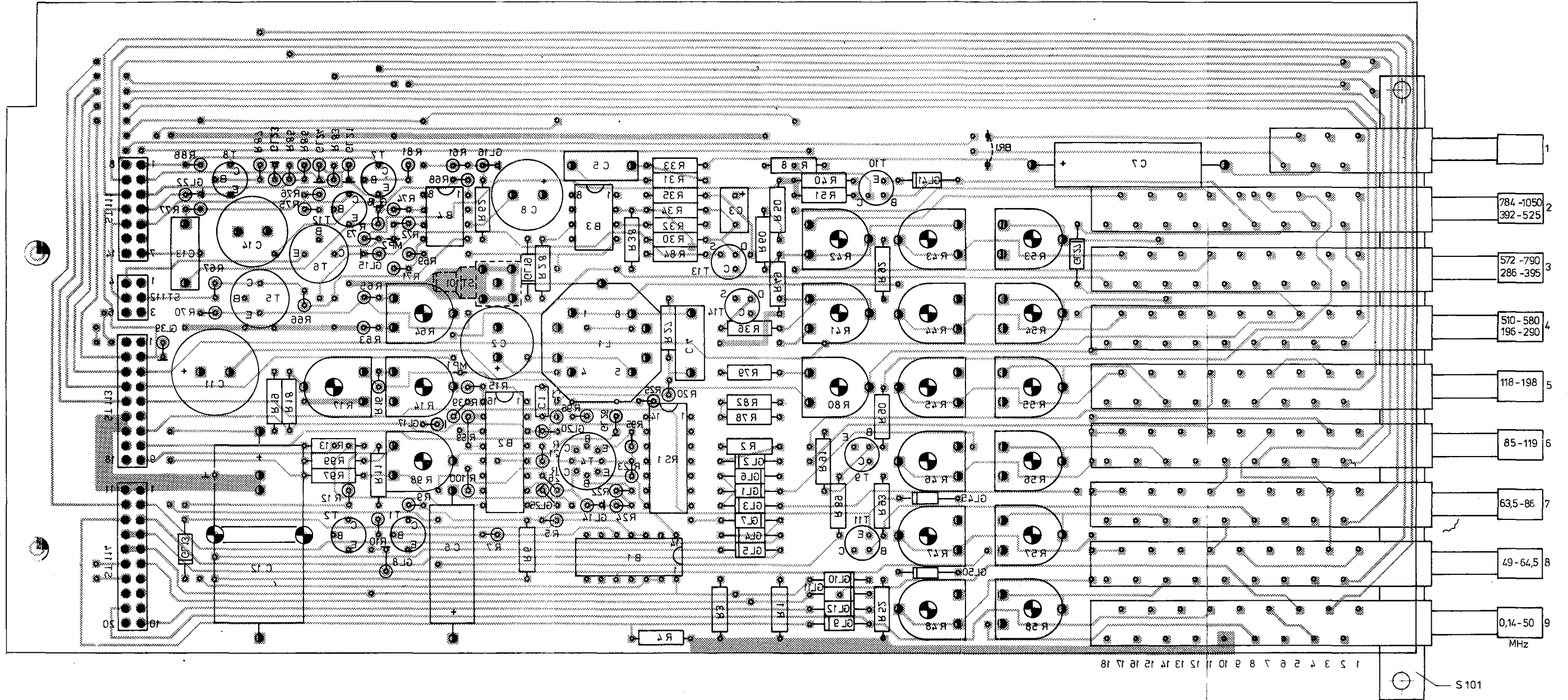
-60V
-25V
-18V
+3V
+2,6V
+3V

+6,8V
+26,5V
+27,2V
0V
+10,5V
+0,6V
-11,1V
+26,7V
+15V
+26,5V
+0,6V
+5,5...+8V
je nach Bereich
depending on range



Ans. Zust.	Ans.-Mittig. Nr.	Datum	Name	Halbzeug, Werkstoff	Maßstab	2 : 1	Untol. Maße
G	19693	26.5.76	lb		Benennung	Bereichschalter	
H	20551	13.12.76	lb		Range switch		
J	20959	2.5.77	Hi/lb		Zeichnung besteht aus	Blatt	Blatt-Nr. 2
				registr. in Verz.	erste Z.	Zeichn. Nr.	
				249.3011 V	249.3070	250.1019	
		Stelle	1GME	gez. Datum	25.5.76 Nk	beorb. Datum	geprüft Datum
Ord.-Nr. (nur für K.-Ordner)							

Ansicht und Leitungsführung Leiterseite
View of printed side with tracks



0 1 2 3
ZENTIMETER

And. List	And. Mittig Nr.	Datum	Name	Halbzeug, Werkstoff	Maßstab	2 : 1	Untel. Maße
G	19693	26.5.76	lb		Benennung	Bereichschalter	
J	20959	25.77	H/lb			Range switch	
					Zzeichnung besteht aus	Blatt	Blatt-Nr. 3
				registr. in Verz.	erste Z.	249.3070	Zeichn. Nr. 250.1019
				Stelle	gez. Datum	boord Datum	geprüft Datum
				1GME	25.5.76 Nk		Ordn.-Nr. (nur für A-Ordner)

ROHDE & SCHWARZ
MÜNCHEN

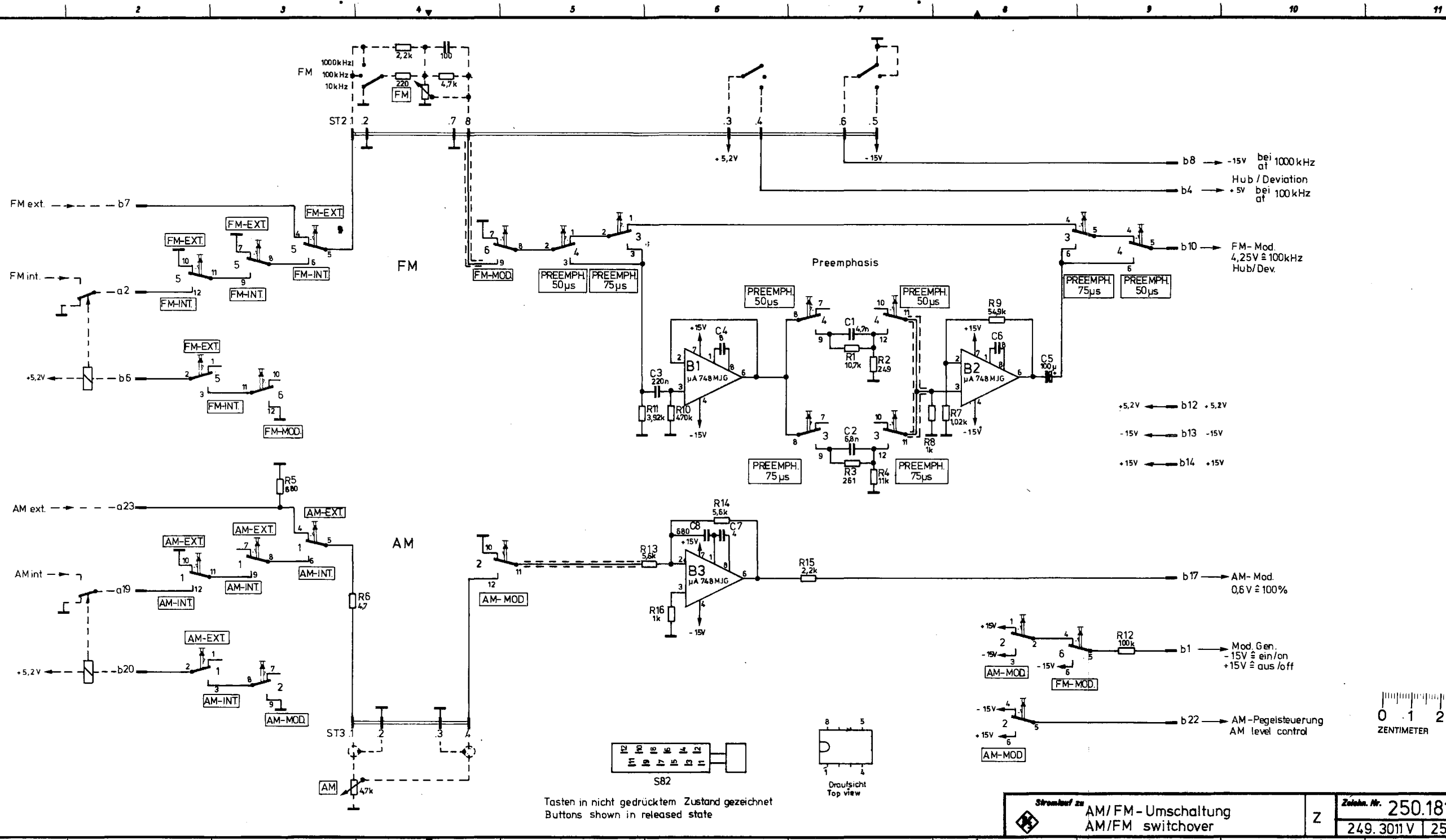
Name	
Datum	
Aud. Nr.	
Verf.	
Name	
Datum	
Aud. Nr.	
Verf.	

Diese Zeichnung ist unser Eigentum. Verstoß gegen
unser Verbot, die Weitergabe an andere
Personen, ist strafbar und schadenbringend.

ROHDE & SCHWARZ · MÜNCHEN

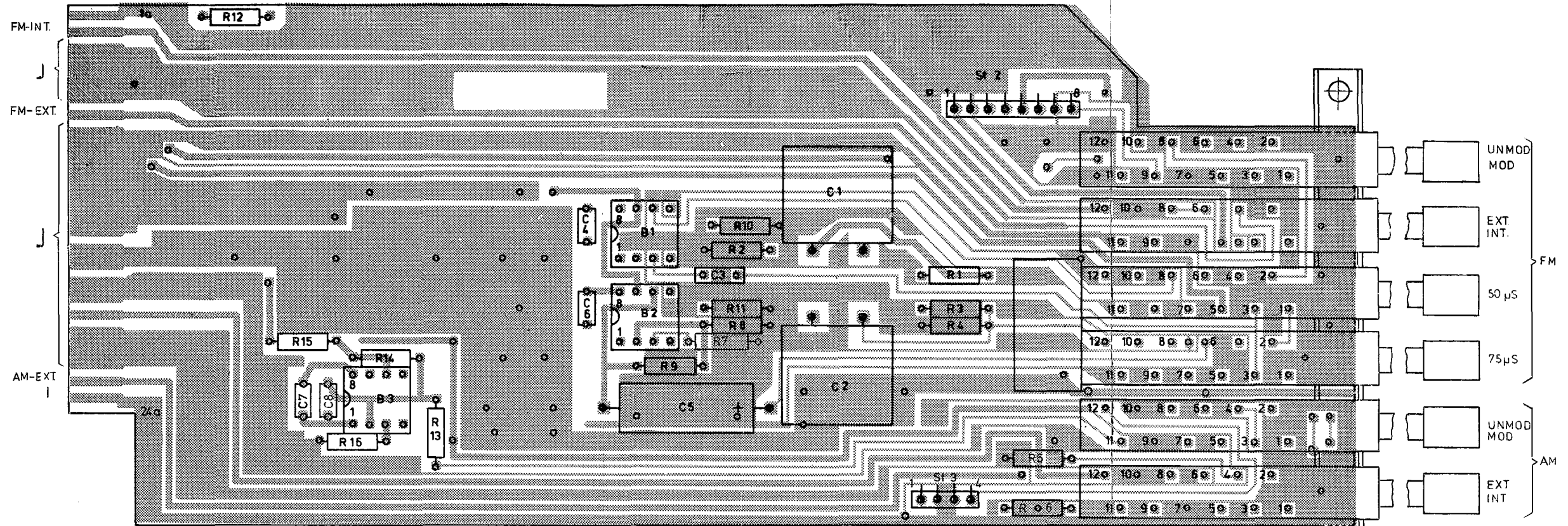
Name	ib
Datum	2. 6. 76
Aud. Nr.	C 19693
Verf.	D 20551
Name	ib
Datum	2. 6. 76
Aud. Nr.	C 19693
Verf.	D 20551
Name	
Datum	
Aud. Nr.	
Verf.	

4394 0548 05 5

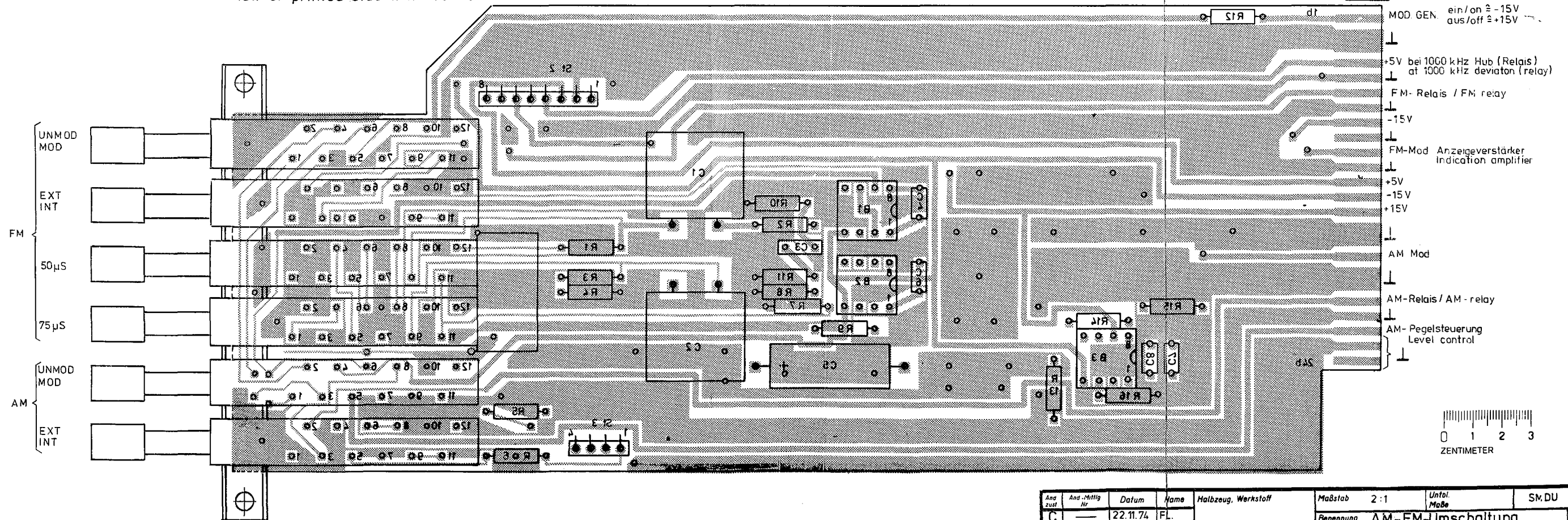


Strömung zu **AM/FM-Umschaltung**
AM/FM switchover
 Zeichen-Nr. **250.1819 S**
 249.3011V | 250.1619

Ansicht und Leitungsführung Bauteilseite
View of components side with tracks



Ansicht und Leitungsführung Leiterseite
View of printed side with tracks



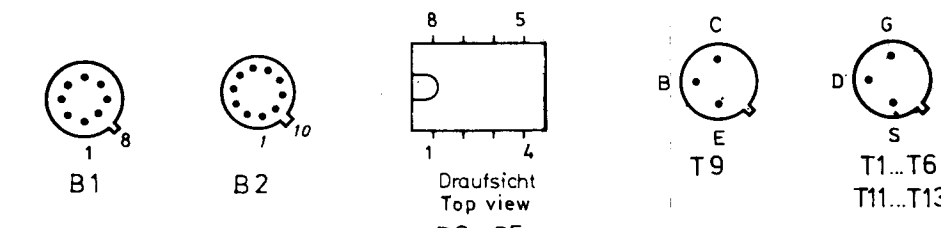
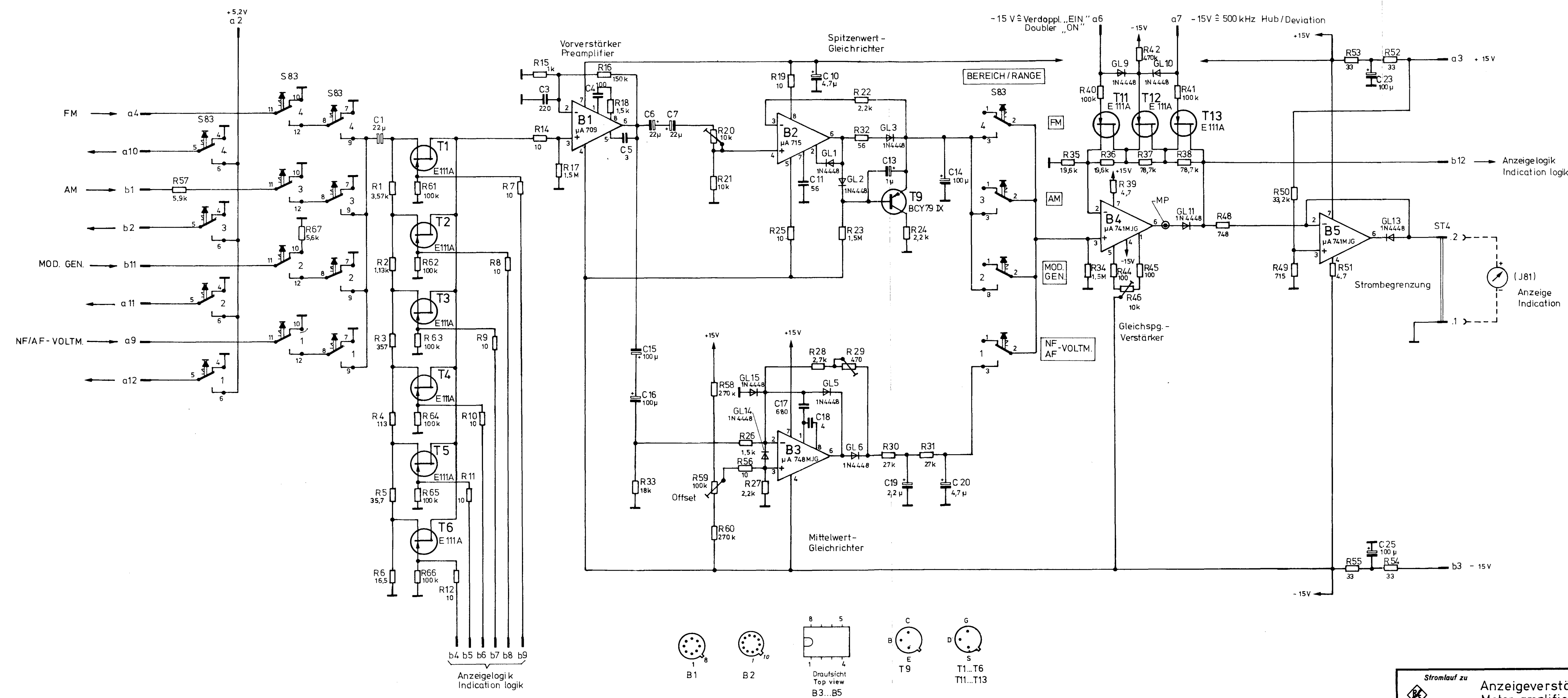
And. zust.	And.-Mittlg. Nr.	Datum	Name	Halbzeug, Werkstoff	Maßstab	2:1	Untel. Maße	SM,DU
C		22.11.74	FL		Benennung	AM-EM-Umschaltung		Z
D		16.12.74	Wm		AM-EM switch			
E	19693	18.5.76	lba		Zeichnung besteht aus 2 Blatt		Blatt-Nr 2	
F	20551	20.11.76	lb		erste Z.	250.1619	Zeichn. Nr.	250.1819
				registr. in Verz.	249.3011V			
				Stelle	1 GME	gez. Datum	19.11.74 FL	
				bearb. Datum		geprüft Datum		Ordn.-Nr. (nur für K-Ordnung)

ROHDE & SCHWARZ
MÜNCHEN

1	2	3	5	7	8	9	10	11	12	13	14	15
IGME	gezeichnet	16.1.75	C.I.	And. Nr.	Datum	Name	19446	3.3.75	lbq			
	bearbeitet	19781	19.11.75	C	19781	19.11.75	lbq					
	geprüft	19693	17.5.76	D	19693	17.5.76	lbq					
	normiert	20551	22.11.76	E	20551	22.11.76	lb					

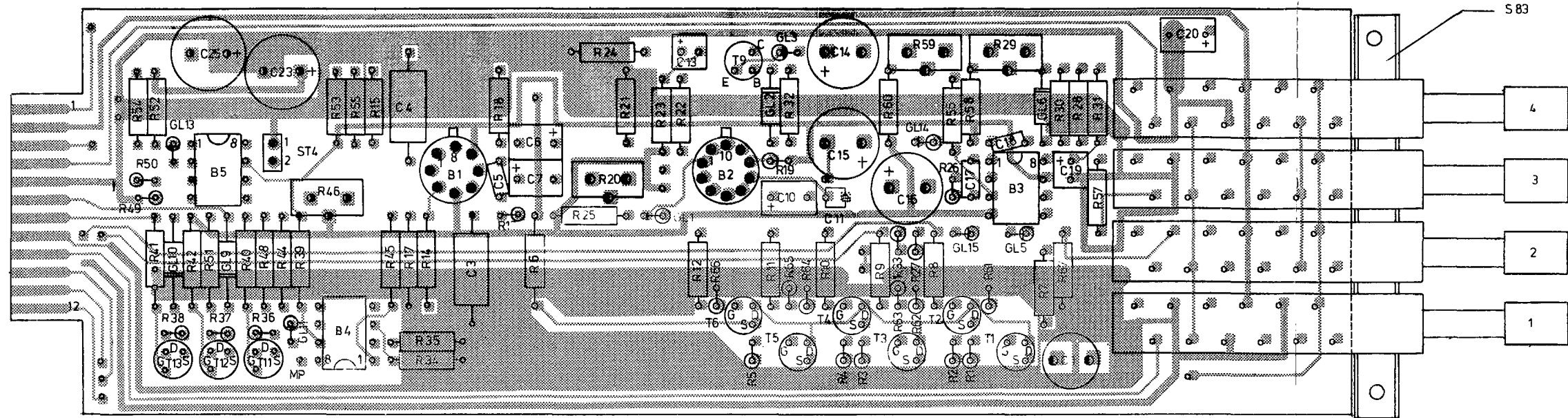
Dies Zeichnung ist unser Eigentum. Vervielfältigung, Verbreitung, Veränderung, Fälschung an anderer Stelle ist strafbar und behördlich anmeldepflichtig.

ROHDE & SCHWARZ · MÜNCHEN

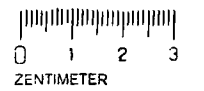
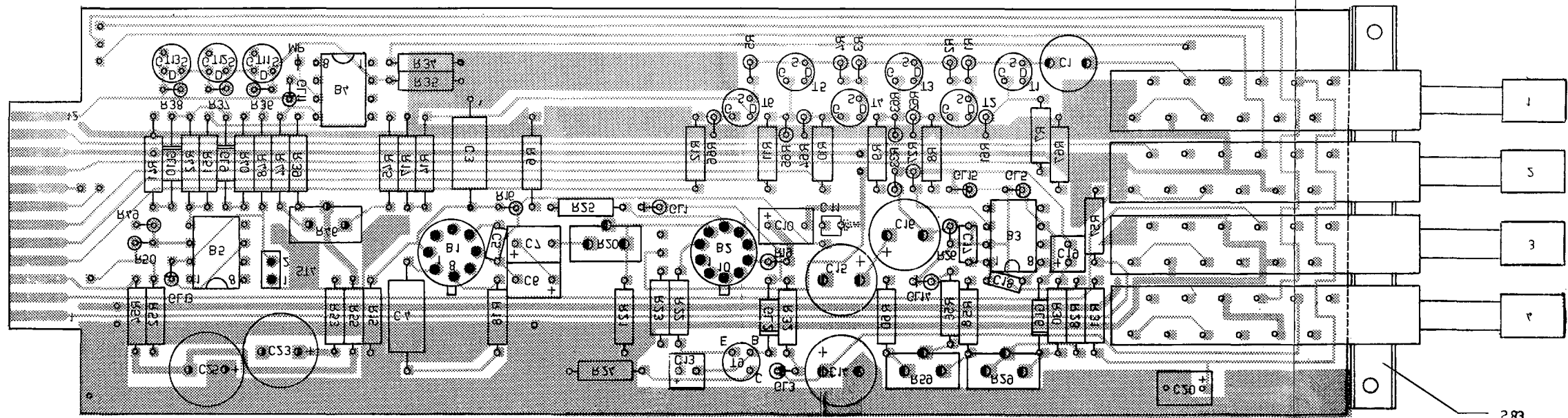


Stromlauf zu **Anzeigeverstärker Meter amplifier**
 Zeichn. Nr. **250.1860 S**
 249.3011 V | 250.1619

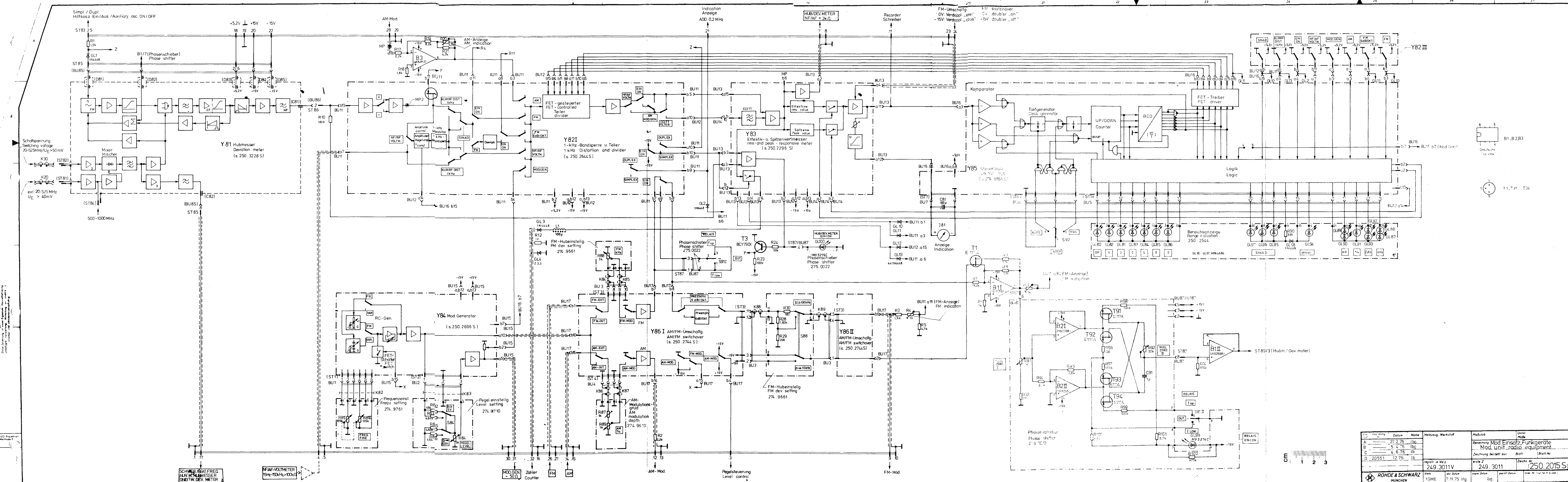
Ansicht und Leitungsführung Bauteilseite
View of components side with tracks



Ansicht und Leitungsführung Leiterseite
View of printed side with tracks

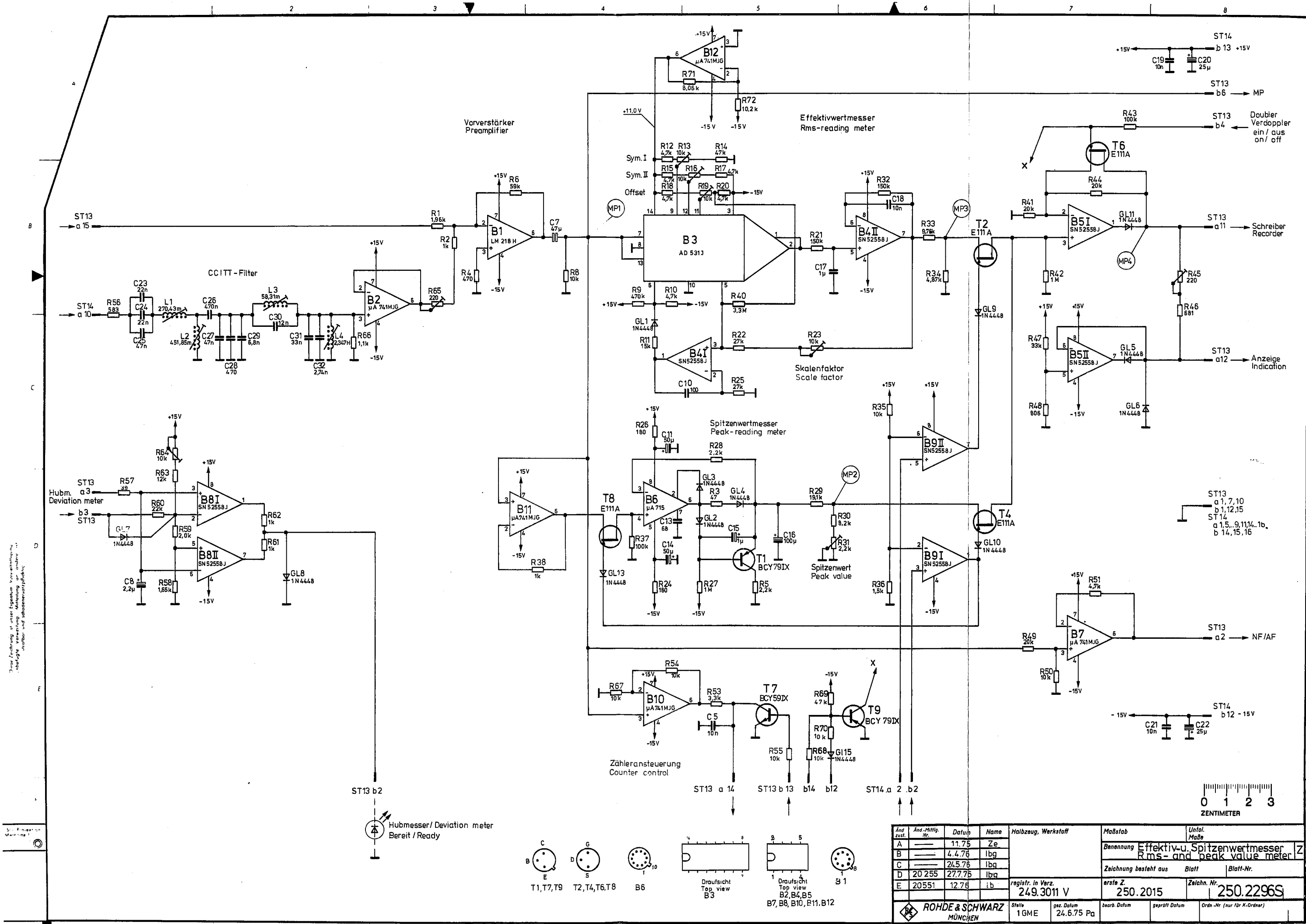


Ind. Zust.	Ang. MfHig. Nr.	Datum	Name	Halbzeug, Werkstoff	Maßstab 2:1	Unit/ Maße
A	19446	5.3.75	lbg		Benennung Anzeigeverstärker	
C	19781	13.10.75	Ze		Meter amplifier	
D	19693	17.5.76	lbg		Zeichnung besteht aus Blatt Blatt-Nr 2	
E	20551	22.11.76	lb		erste Z. 250.1619 Zeichn. Nr. 250.1860	
				registr. in Verz. 249.3011 V	erste Z. 250.1619	Zeichn. Nr. 250.1860
ROHDE & SCHWARZ MÜNCHEN				Stelle 1GME	gez Datum 5.3.75 Pa	heer Datum

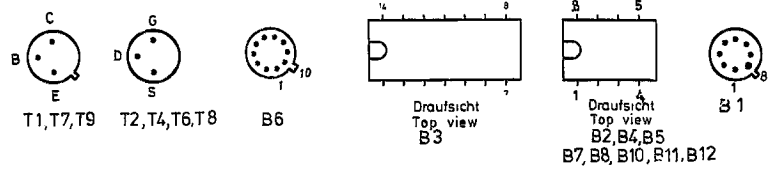


Rev.	Änderung	Datum	Name	Herbezug, Werkstoff	Maßstab	Unital Maße
A		27. 7. 76	lbg		1:1	
B		5. 4. 76	lbg		1:1	
C		4. 6. 76	lbg		1:1	
D		20. 5. 76	lbg		1:1	

Benennung	Mod. Einsatz-Funkgeräte
Mod. unit	radio equipment
Zeichnung besigt aus	Blatt
Blatt-Nr.	1 Blatt
reguliert in Verz.	249.3011V
Skala	1GME
per Datum	7.11.75 Hg
Zeichner	lbg
gepr. Datum	
gepr. Name	
gepr. Unters.	

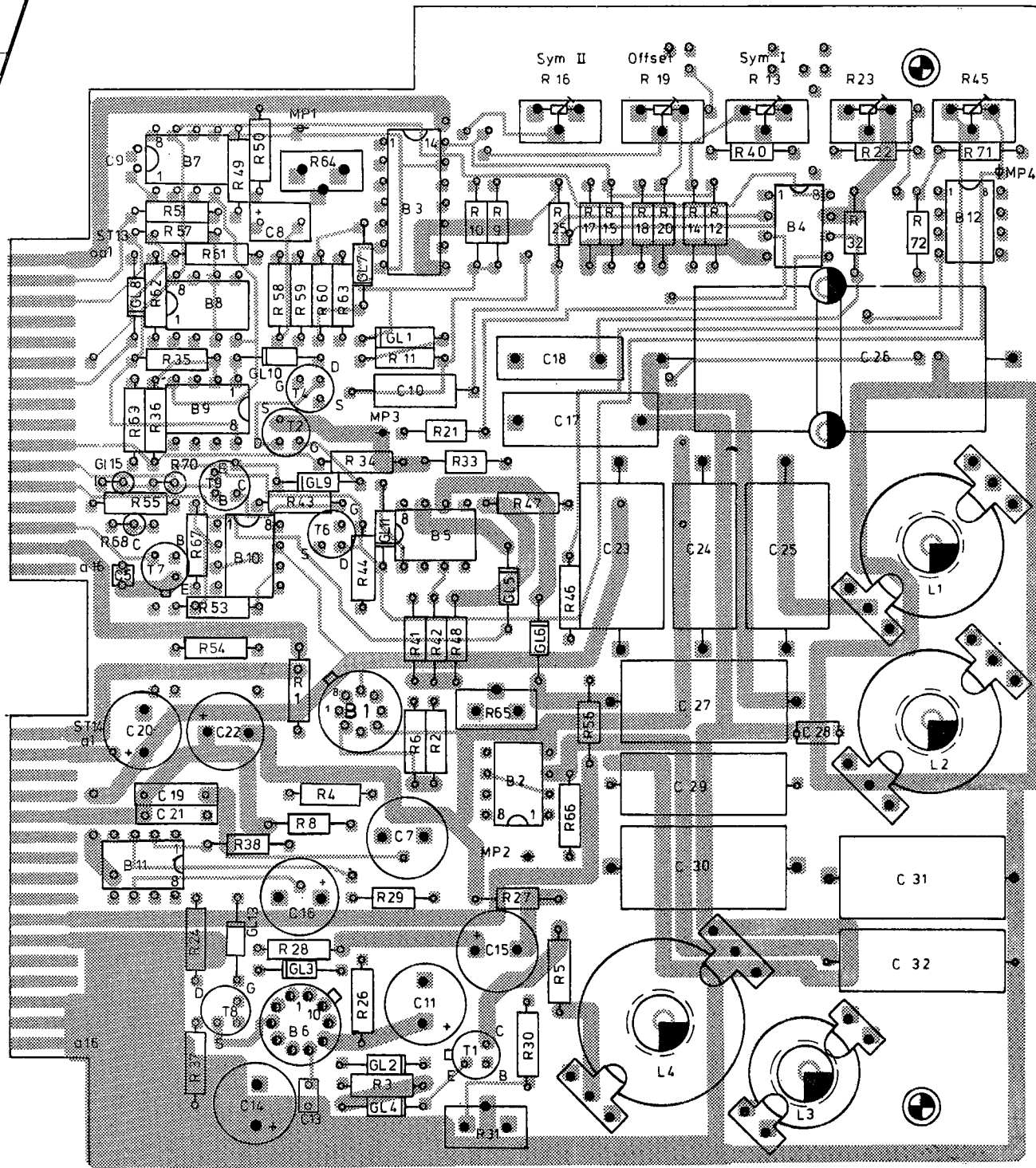


Diese Zeichnung ist unser Eigentum. Vervielfältigung, Verbreitung, Nachdruck, Abdruck, Entzug der Rechte vorbehalten.

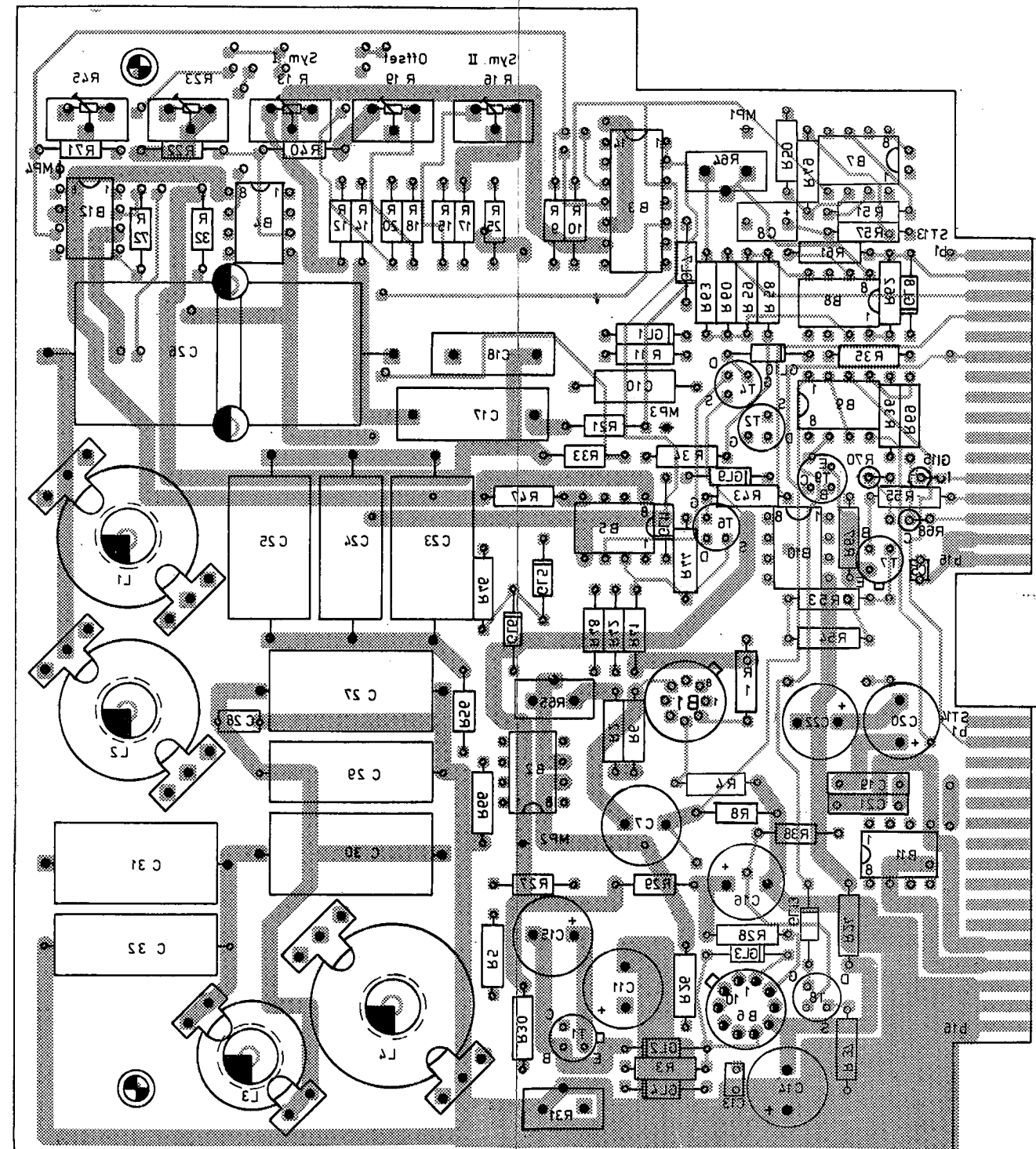


Änd. Nr.	Änd.-Hilfs-Nr.	Datum	Name	Halbzeug, Werkstoff	Maßstab	Untel. Maße
A		11.75	Ze			
B		4.4.76	lbg			
C		24.5.76	lbg			
D	20 255	27.7.76	lbg			
E	20551	12.76	ib			
registr. in Verz. 249.3011 V				erste Z. 250.2015	Zeichn.-Nr. 250.2296S	
ROHDE & SCHWARZ MÜNCHEN		Stelle 1GME	gez. Datum 24.6.75 Pa	bearb. Datum	geprüft Datum	Ordn.-Nr. (nur für K-Ordner)

Ansicht und Leitungsführung Bauteilseite
View of components side with tracks



Ansicht und Leitungsführung Leiterseite
View of printed side with tracks

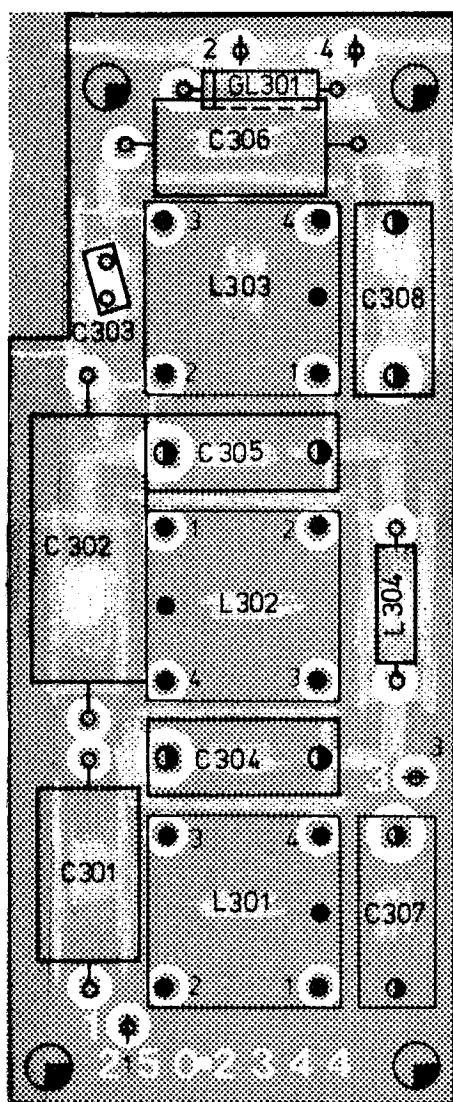


Ans. List	Ans. Millig. Nr.	Datum	Name	Halbzeug, Werkstoff	Maßstab	Unfoll. Maße	SMDU
C	---	22.6.75	FL.				
D	---	11.75	Ze				
F	---	6.76	Ze				
G	20 255	27.7.76	lbg				
H	20551	12.76	lb				
registr. in Verz.				erste Z.	Zeichn. Nr.		
249 .3011V				250 .2015	250.2296		
Stelle				gepr. Datum	beabr. Datum	gepr. Datum	Ord.-Nr. (nur für K.-Ordner)
ROHDE & SCHWARZ MÜNCHEN				1GME	22.6.75 FL.		

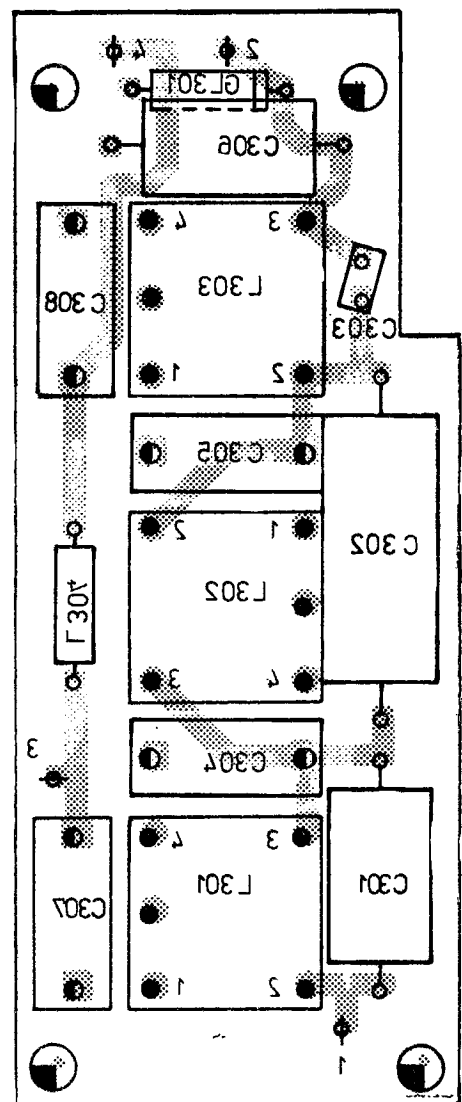
0 1 2 3
ZENTIMETER

Diese Unterlage ist unser Eigentum. Vervielfältigung, unbefugte Verwertung, Mitteilung an andere, Straftat und Schadensersatzpflichtig.

Ansicht und Leitungsführung Bauteilseite
View of component's side with tracks

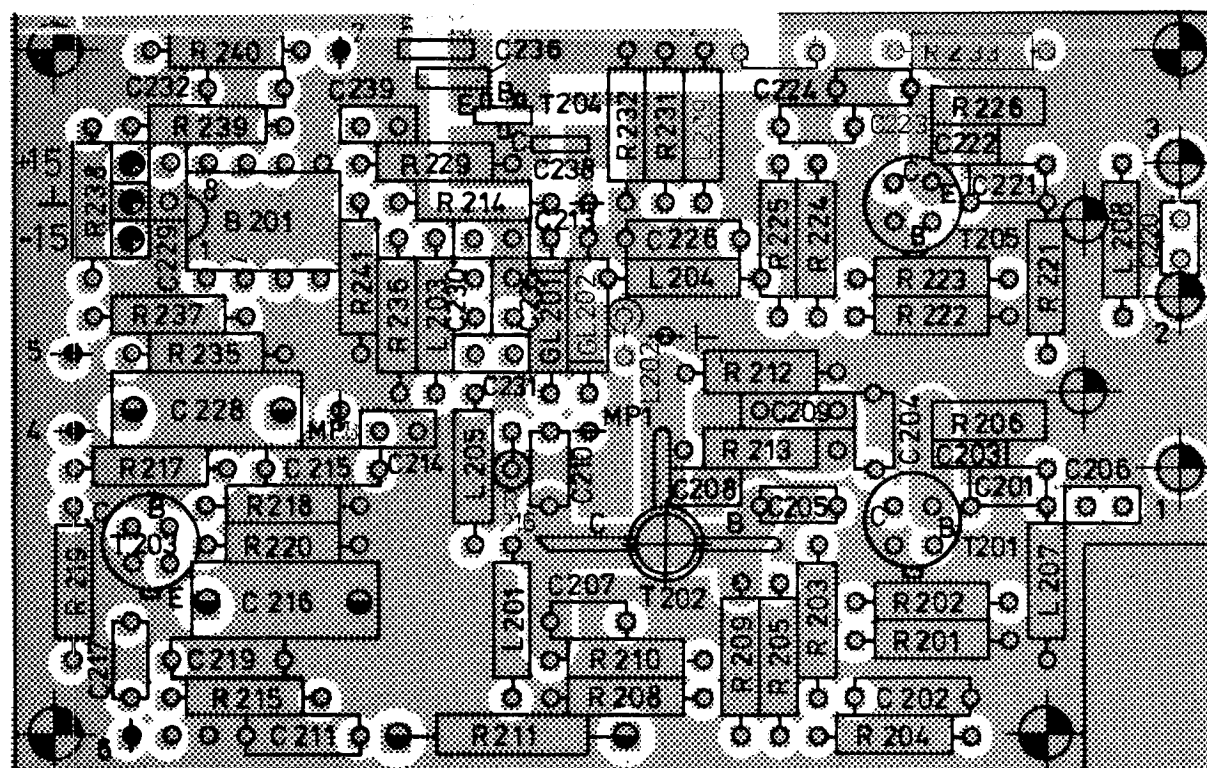


Ansicht und Leitungsführung Leiterseite
View of printed side with tracks

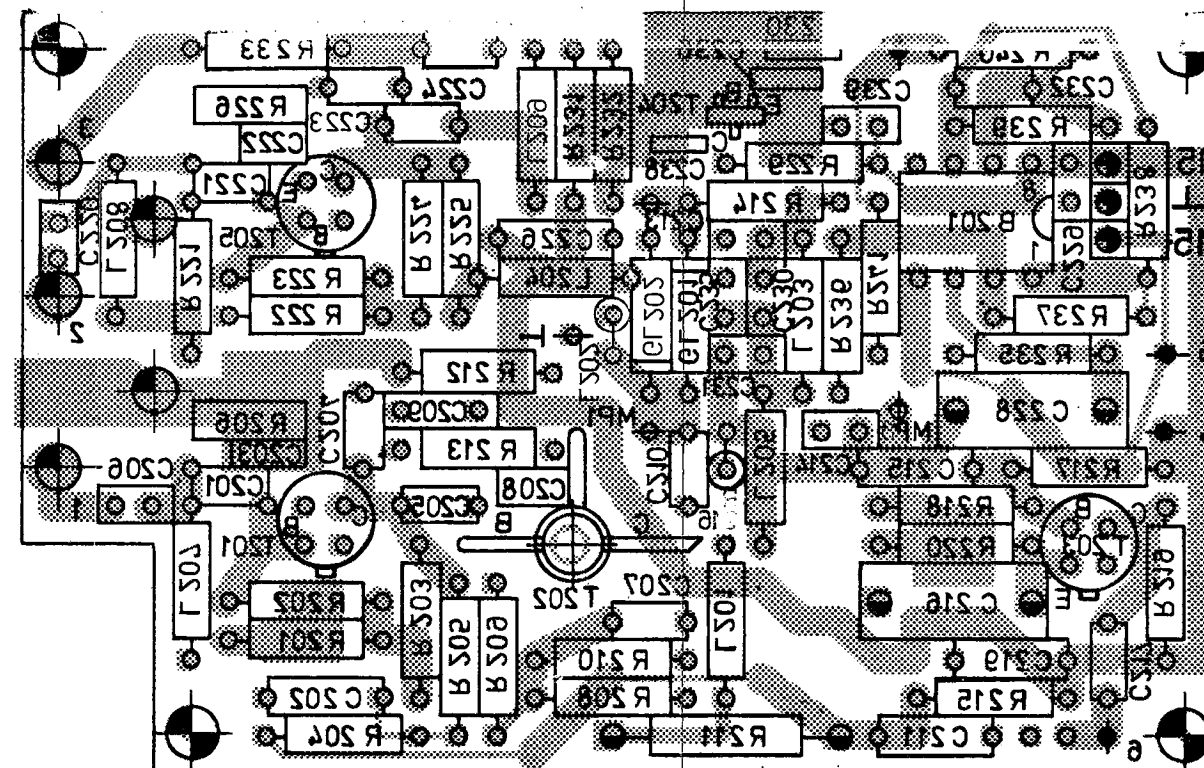


And. zust.	And.-Mitgl. Nr.	Datum	Name	Halbzeug, Werkstoff	Maßstab	2 : 1	Untol. Maße	SMDU
B		7.1.76	lbg		Benennung	NF -Filter / AF filter		
C		5.4.76	lbg		Zeichnung besteht aus	Blatt	Blatt-Nr. 2	
				registr. in Verz.	erste Z.	Zeichn. Nr. 250.2344		
				249.3011V	bearb. Datum	geprüft Datum	Ordn.-Nr. (nur für K-Ordner)	
ROHDE & SCHWARZ MÜNCHEN				Stelle	gez. Datum			
				1GME	25.6.75 FL.			

Ansicht und Leitungsführung Bauteilseite
View of components side with tracks



Ansicht und Leitungsführung Leiterseite
View of printed side with tracks



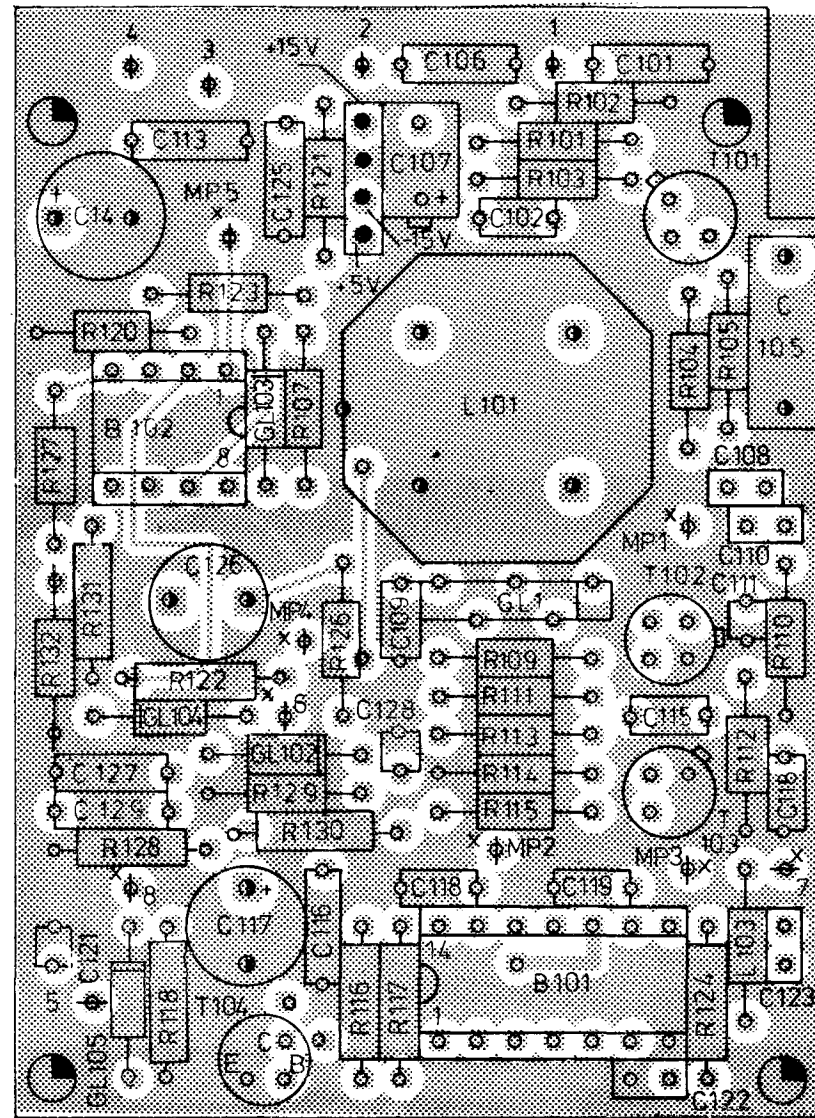
Diese Unterlage ist unter Eigentum der Firma Rohde & Schwarz. Jede Vervielfältigung ohne schriftliche Genehmigung der Firma Rohde & Schwarz ist strafbar und schadenhaftig.

ISO-Projektion,
Methode E

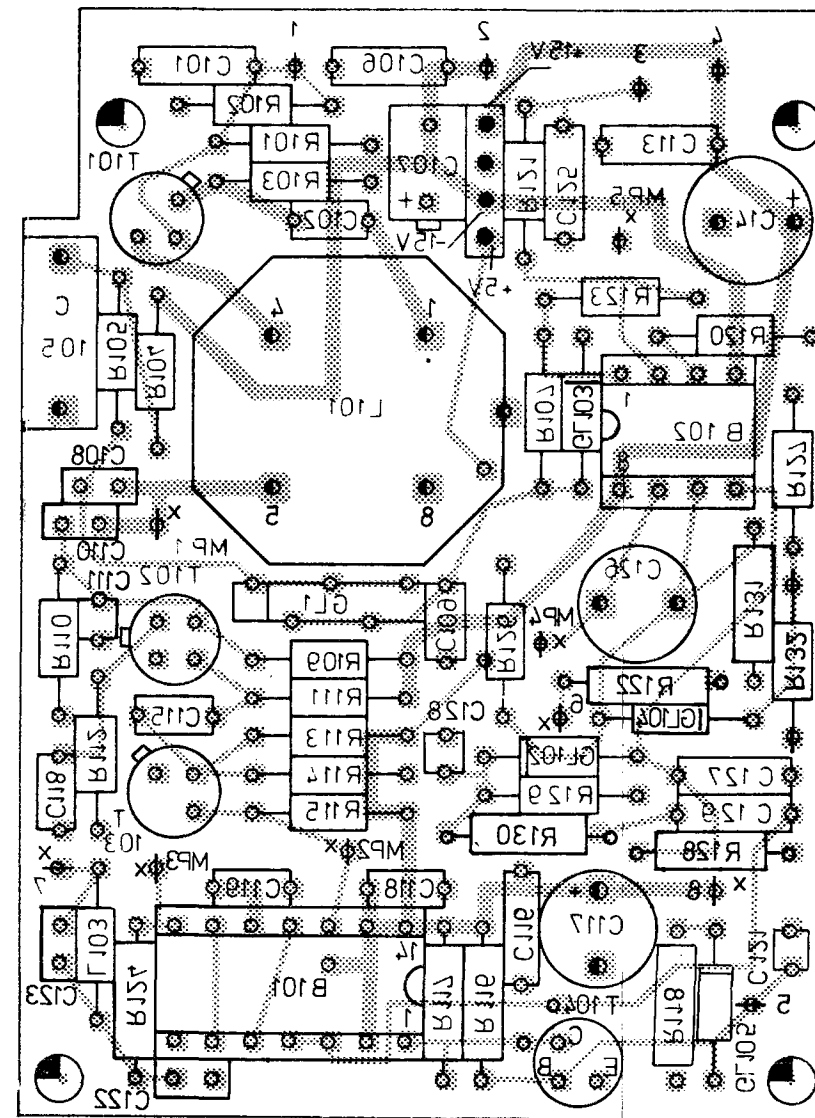


Änd. zust.	Änd. Mittig Nr.	Datum	Name	Halbzeug, Werkstoff	Maßstab	Untol. Maße
F		27.1.76	Wm		2 : 1	- 0,1
G	20551	12.76	lb		Benennung HF-Verstärker	
					Zeichnung besteht aus 2 Blatt Blatt-Nr. 2	
				registr. in Verz. 249. 3011 V	erste Z. 250.3228	Zeichn. Nr. 250.2396
ROHDE & SCHWARZ MÜNCHEN				Stelle 1GME	gez Datum 27.1.76	Wm
				bearb Datum	geprüft Datum	Ordn.-Nr. (nur für K-Ordner)

Ansicht und Leitungsführung Bauteilseite
View of components side with tracks



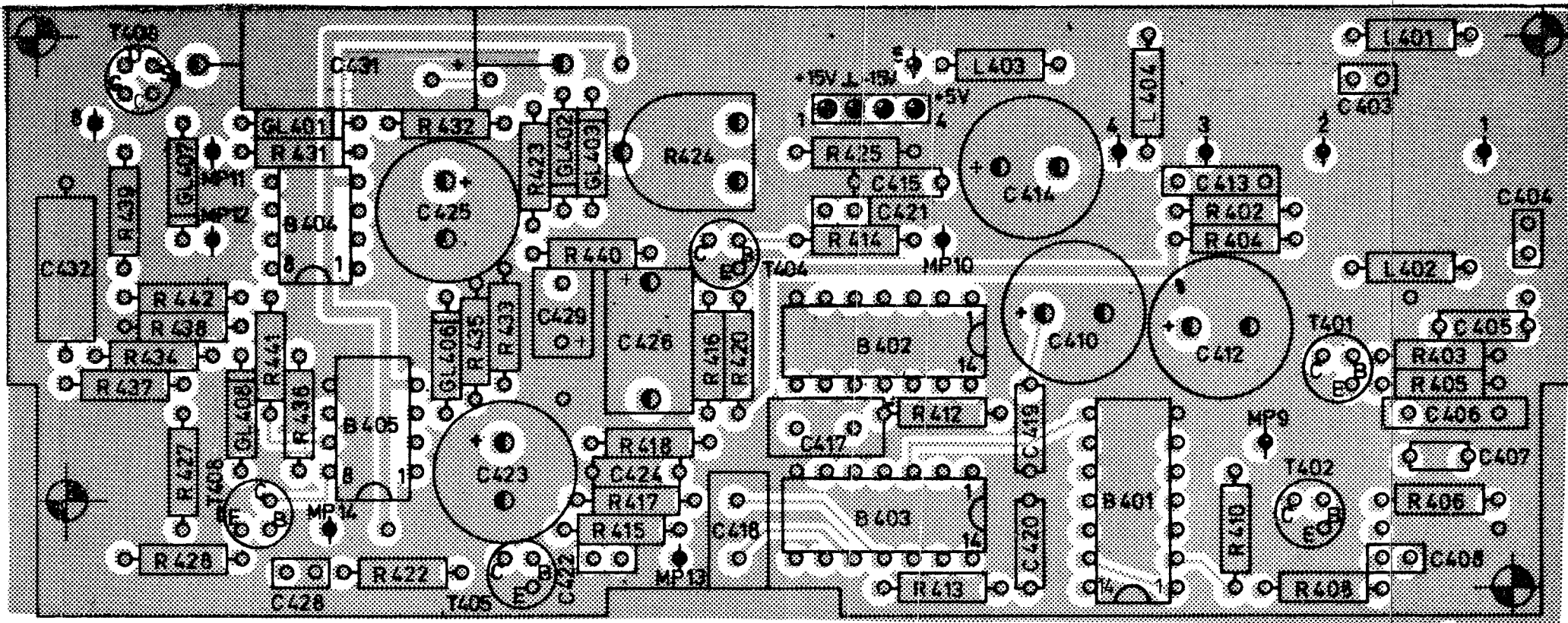
Ansicht und Leitungsführung Leiterseite
View of printed side with tracks



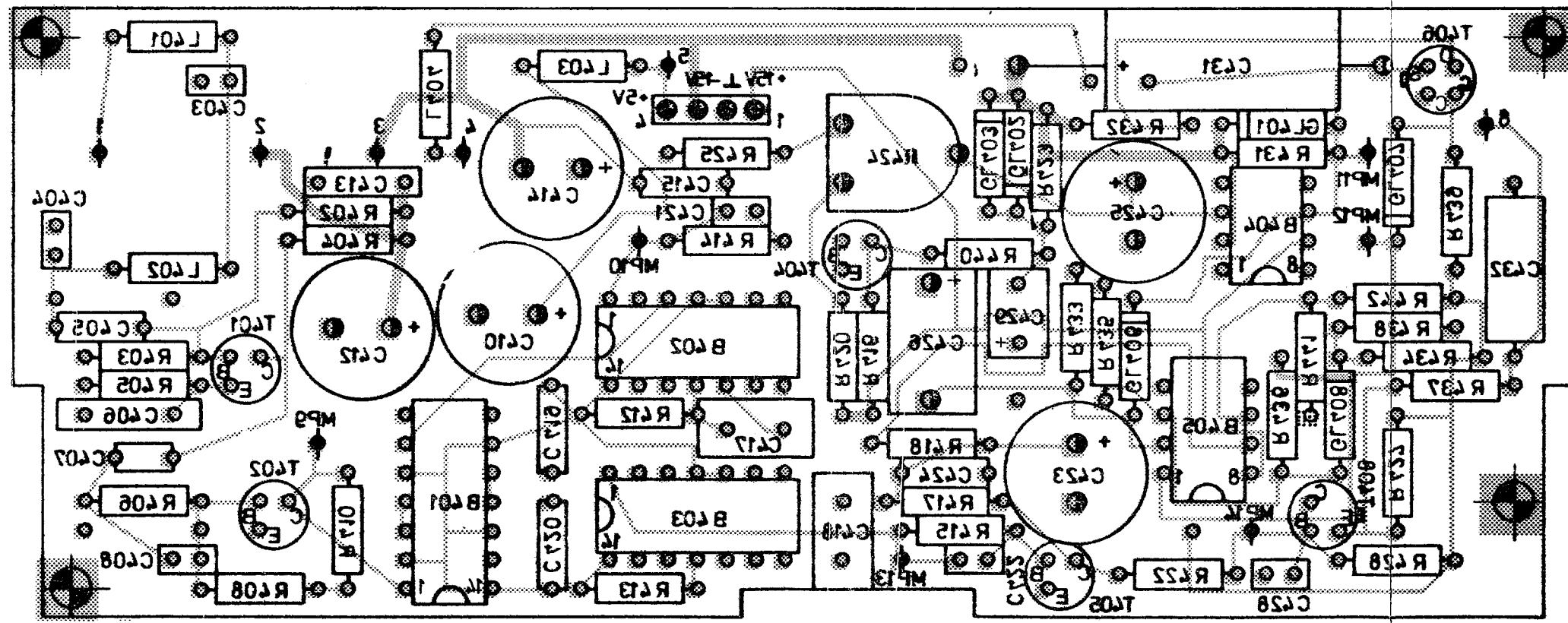
ISO-Projektion,
Methode E

And. zust.	And. Mittig. Nr.	Datum	Name	Halbzeug. Werkstoff	Maßstab	2:1	Untol. Maße
D	—	11.8.75	FL.		Benennung Oszillator und Mischer		
F	—	14.1.76	lbg		Oscillator and Mixer		
G	20255	29.7.76	lb		Zeichnung besteht aus Blatt Blatt-Nr. 2		
H	20551	12.7.6	lb		erste Z. Zeichn. Nr. 250.2444		
				registr. in Verz. 249.3011 V	Z		
ROHDE & SCHWARZ MÜNCHEN				Stille 1 GME	ver. Datum 11.8.75 FL.	bearb. Datum	gep. uft. Datum
				Ordn.-Nr. (nur für K-Ordner)			

Diese Unterlage ist unser Eigentum. Vervielfältigung, Verbreitung, Weitergabe, Nachdruck, Entzug der Rechte ist strafbar und wird geahndet.



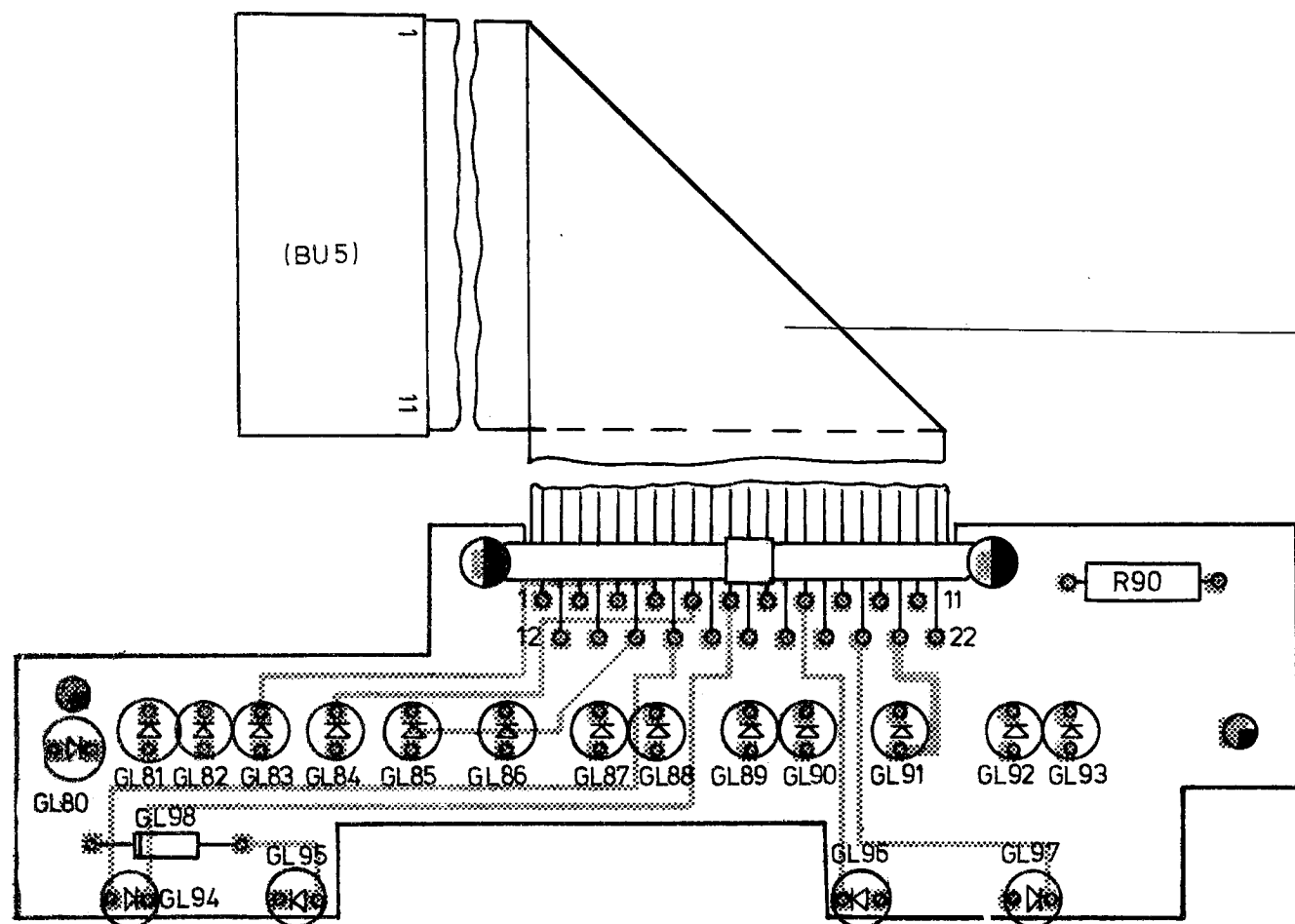
Ansicht und Leitungsführung Bauteilseite
View of components side with tracks



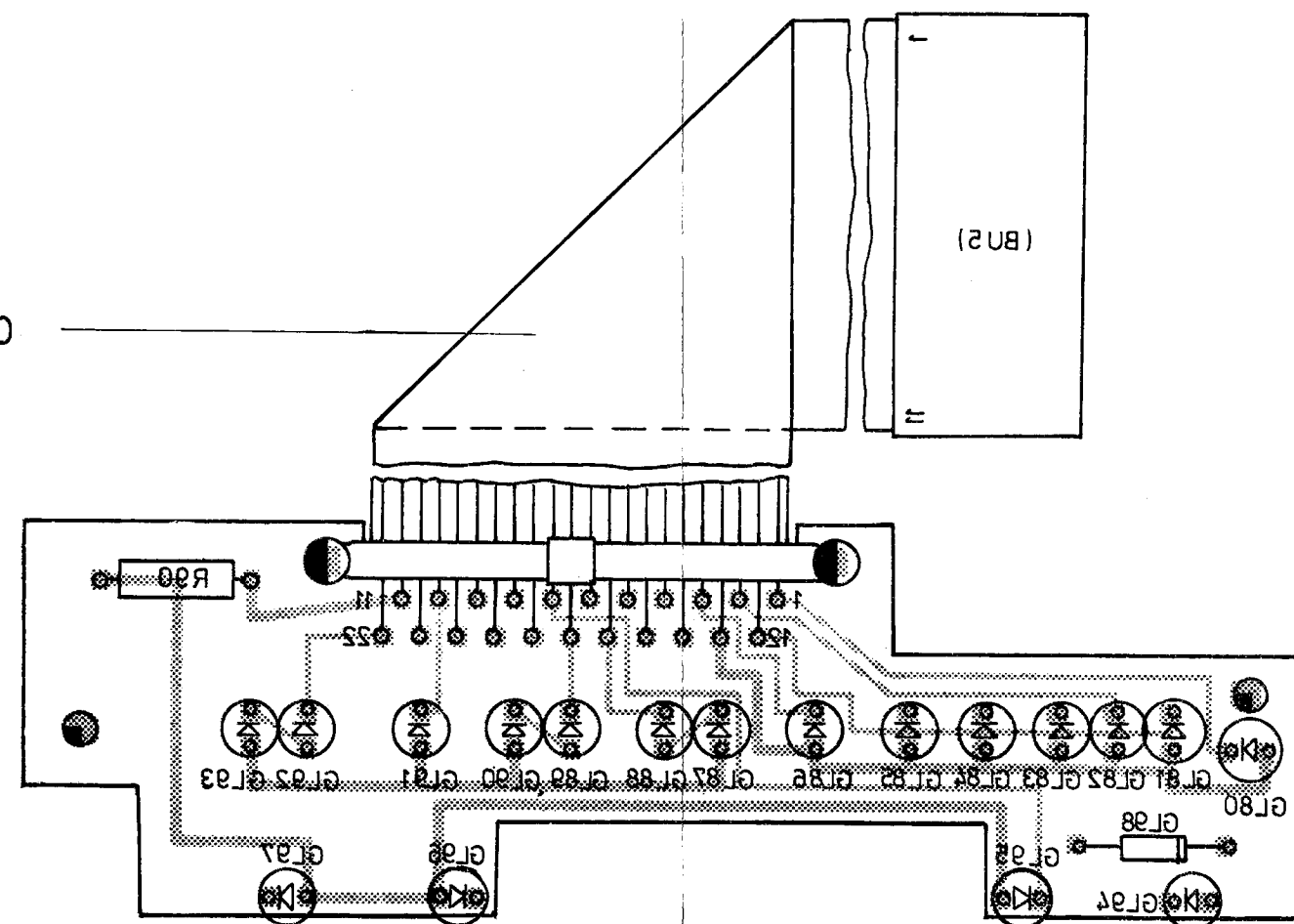
Ansicht und Leitungsführung Leiterseite
View of printed side with tracks

And. zust.	And. Mittig. Nr.	Datum	Name	Halbzeug, Werkstoff	Maßstab	Untol. Maße
D		04.76	ZE		2:1	
E	20 551	22.11.76	lb		Benennung Diskriminator + Regelung Z	
Zeichnung besteht aus Blatt					Blatt-Nr. 2	
registr. in Verz.					erste Z.	Zeichn. Nr.
249.3011 V					250.3228	250.2496
ROHDE & SCHWARZ MÜNCHEN				Stelle	gez. Datum	bearb. Datum
				1GME	2.4.76 Wm	gepr. Datum
						Ordn.-Nr. (nur für K-Ordner)

Ansicht und Leitungsführung Bauteilseite
View of components side with tracks



Ansicht und Leitungsführung Leiterseite
View of printed side with tracks

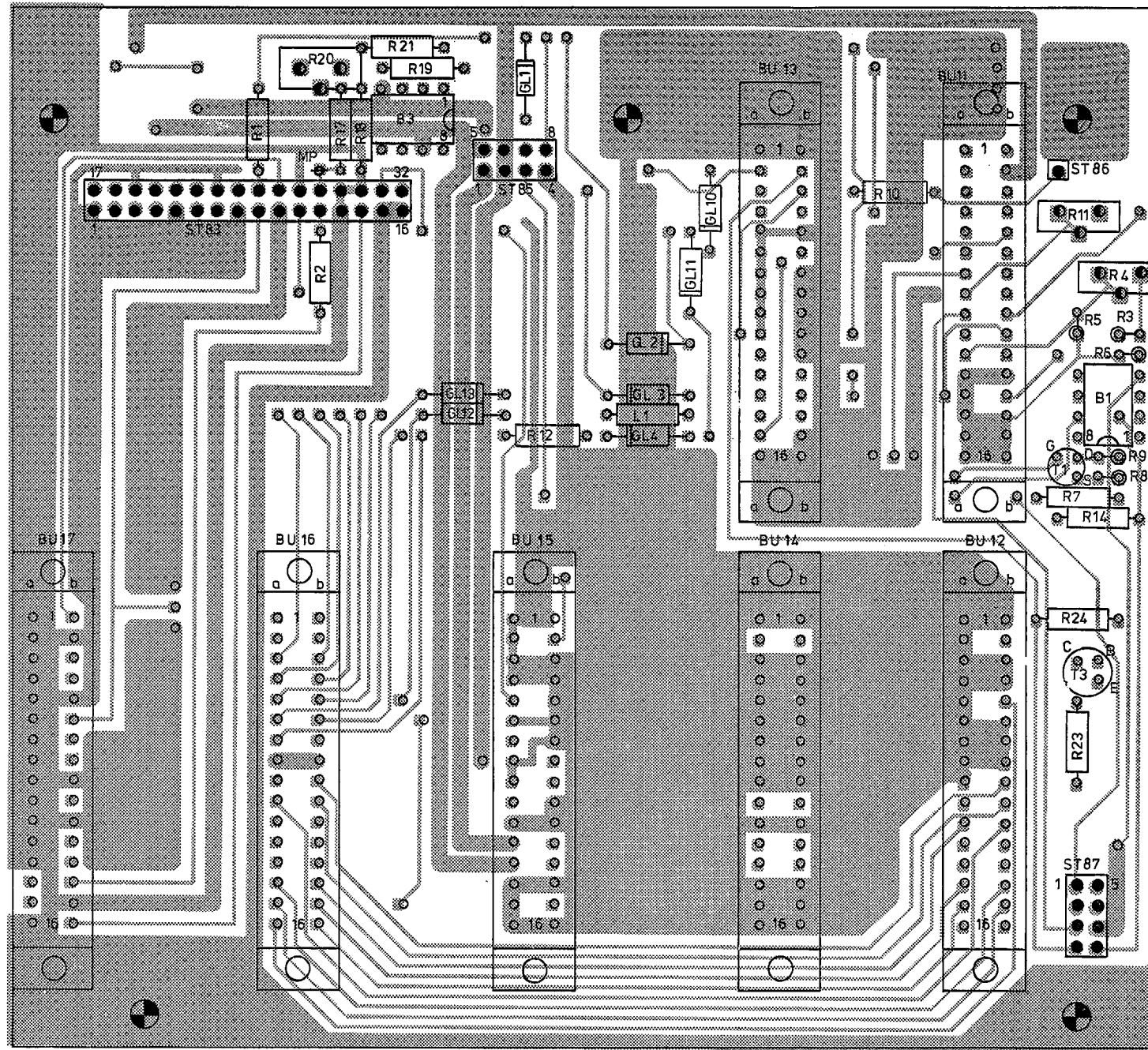


K90

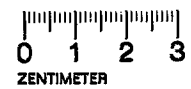
Diese Leiterplatte ist ein...
unbefugte...
...

ISO-Projektion
Methode E

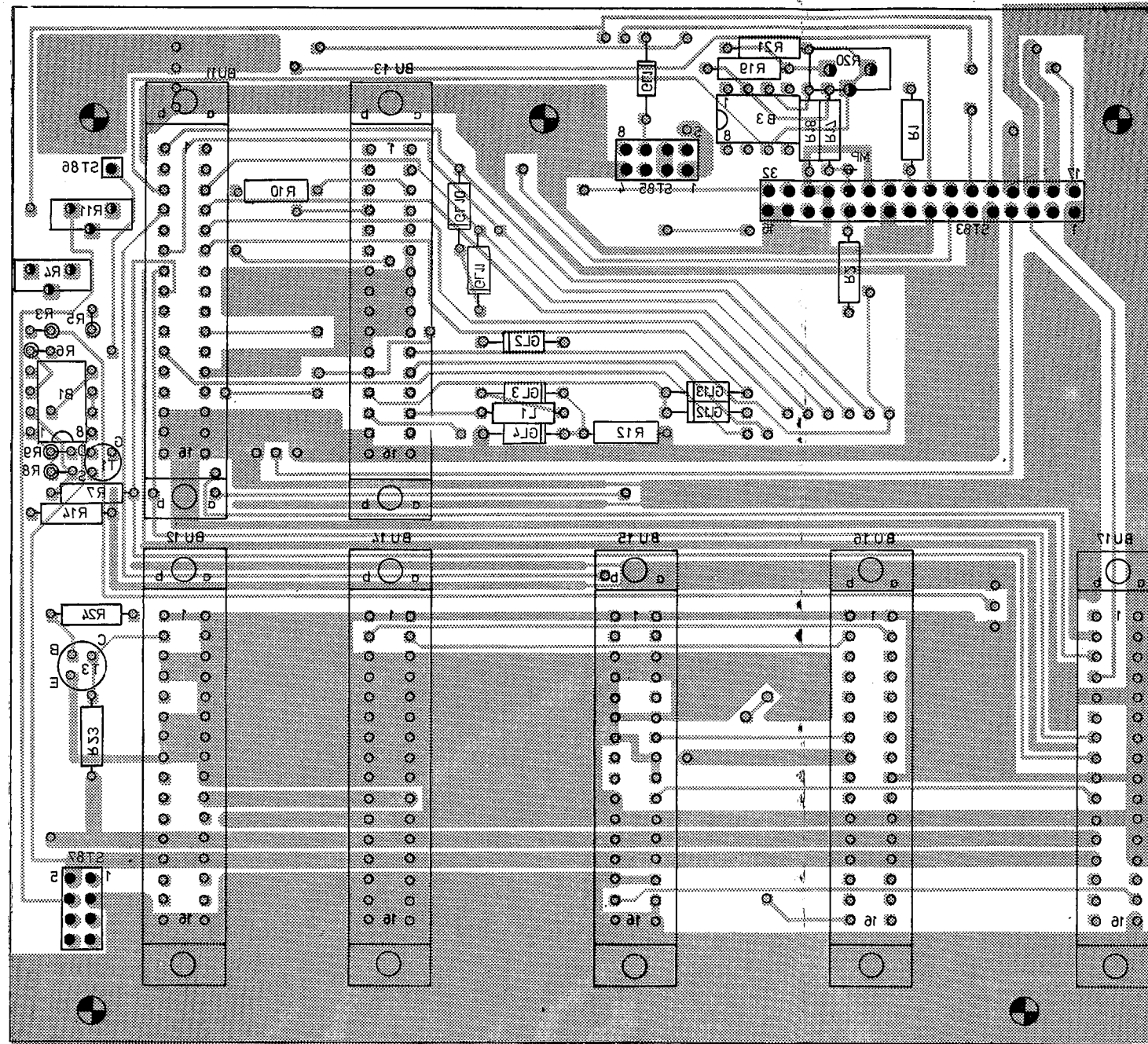
Ann. Zust.	Ann. Mitt. Nr.	Datum	Name	Halbzeug. Werkstoff	Maßstab	2 : 1	Unit. Maße	SMDU
A	—	9. 7. 75	Nk		Benennung		Bereichsanzeige Z	
B	—	07. 75	Bt		Zeichnung besteht aus		Blatt Blatt-Nr 2	
C	—	09. 75	lbg		erste Z		Zeichn. Nr. 250.2544	
D	—	12.11.75	lbg	registr. in Verz. 249.3011 V	bearb. Datum		verf. u. d. Datum	
E	—	18.11.75	lbg		Stelle		Ordn. Nr. (nur für R. Ordner)	
ROHDE & SCHWARZ MÜNCHEN				1 GME	9.7.75	Nk		



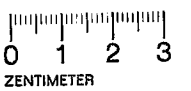
Ansicht und Leitungsführung Bauteilseite
View of components side with tracks



And. zust.	Ans.-Mittig. Nr.	Datum	Name	Halbzeug, Werkstoff	Maßstab	Unfol. Maße	SMDU
B		28.11.75	lbg		Benennung	Motherboard	Z
C		5.4.76	lb				
D		10.6.76	lb				
E	20551	12.76	lb				
				registr. in Verz.	erste Z.	Zeichn. Nr.	Blatt-Nr. 2
				249.3011V	250.2015	250.2596	
ROHDE & SCHWARZ MÜNCHEN				Stelle	gez. Datum W/m	beschr. Datum	geprüft Datum
				1 GME	9.7.75		
				Ordn.-Nr. (nur für R-Ordnung)			



Ansicht und Leitungsführung Leiterseite
View of printed side with tracks



Diese Zeichnung ist unter Eigentum Ver. gebl. und darf ohne schriftl. Genehmigung nicht weiterverbreitet werden. Nachdruck ist ohne schriftl. Genehmigung strafbar.

3/2 Probest. on
Methode F

PF0950449

Änd. ausf.	Änd. Mittig. Nr.	Datum	Name	Halbzeug, Werkstoff	Maßstab	Untel. Maße	SMDU
B	—	28.11.75	lbq				
C	—	5.4.76	lb				
D	—	10.6.76	lb				
E	20551	12.76	lb				
				registr. in Verz. 24.9.3011 V	erste Z. 250.2015	Zeichn. Nr. 250.2596	
				Steile 1 GME	gez. Datum 16.7.75 Wm	bearb. Datum	geprüft Datum
				Ordn.-Nr. (nur für K-Ordner)			

Benennung **Motherboard**

Zeichnung besteht aus Blatt Blatt-Nr. 3

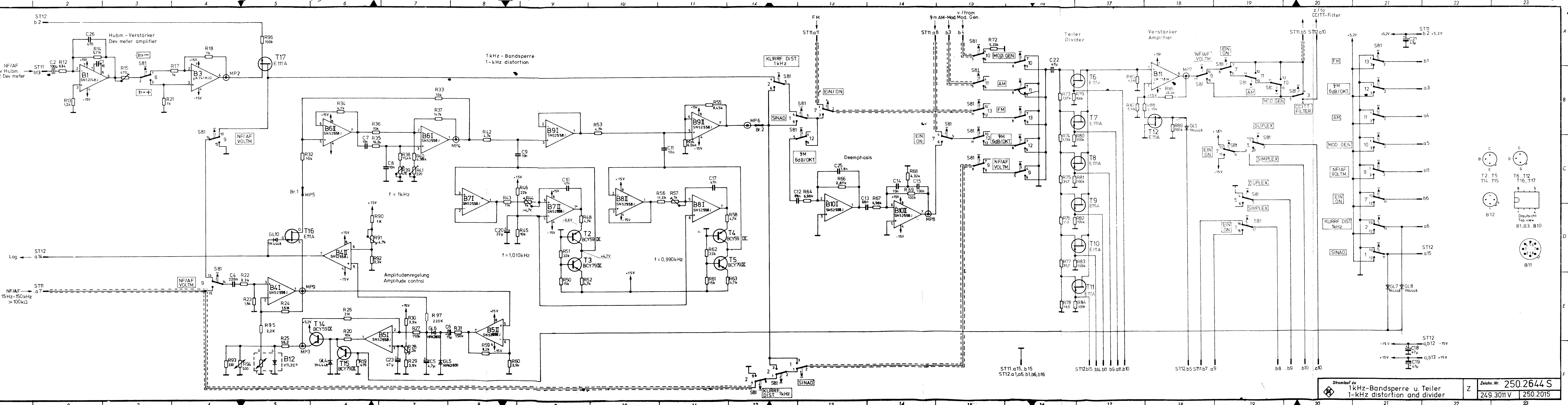
ROHDE & SCHWARZ MÜNCHEN

These Zeichnung ist unser Eigentum. Weitergabe, Nachbau oder Vervielfältigung ist ohne schriftliche Genehmigung der Rohde & Schwarz AG.

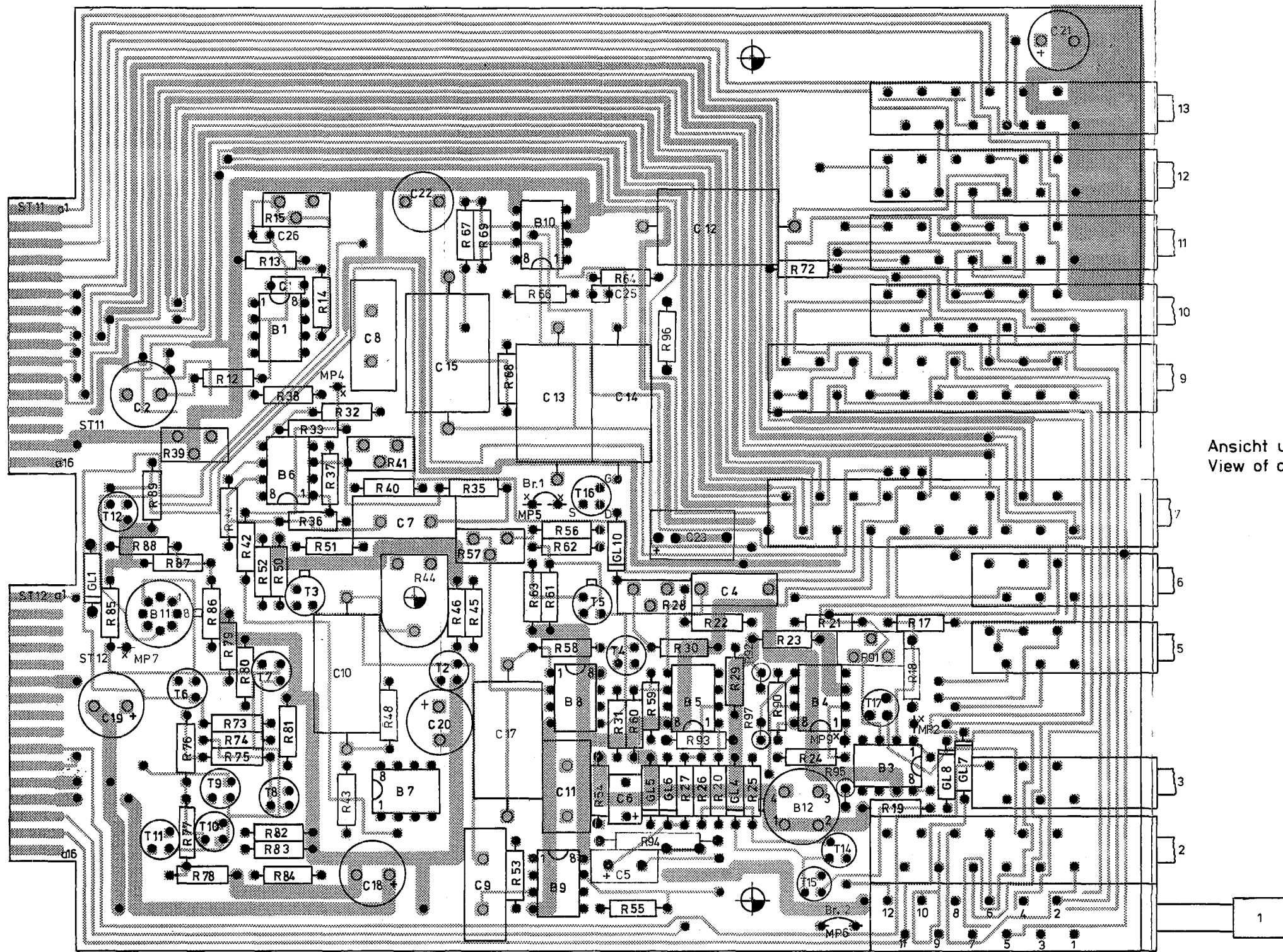
Name	Datum	Rev.	Gr.
	10.12.75	ZE	A
	2.7.76	ibg	B
	24.5.76	ibg	C
	20.05.77	ibg	D
	20.05.81	ibg	E

IGWE

Problem	Ursache	Maßnahme



Stromlauf zu	Zeichn. Nr.
1 kHz-Bandsperre u. Teiler 1-kHz distortion and divider	250.2644 S
	249.3011 V
	250.2015



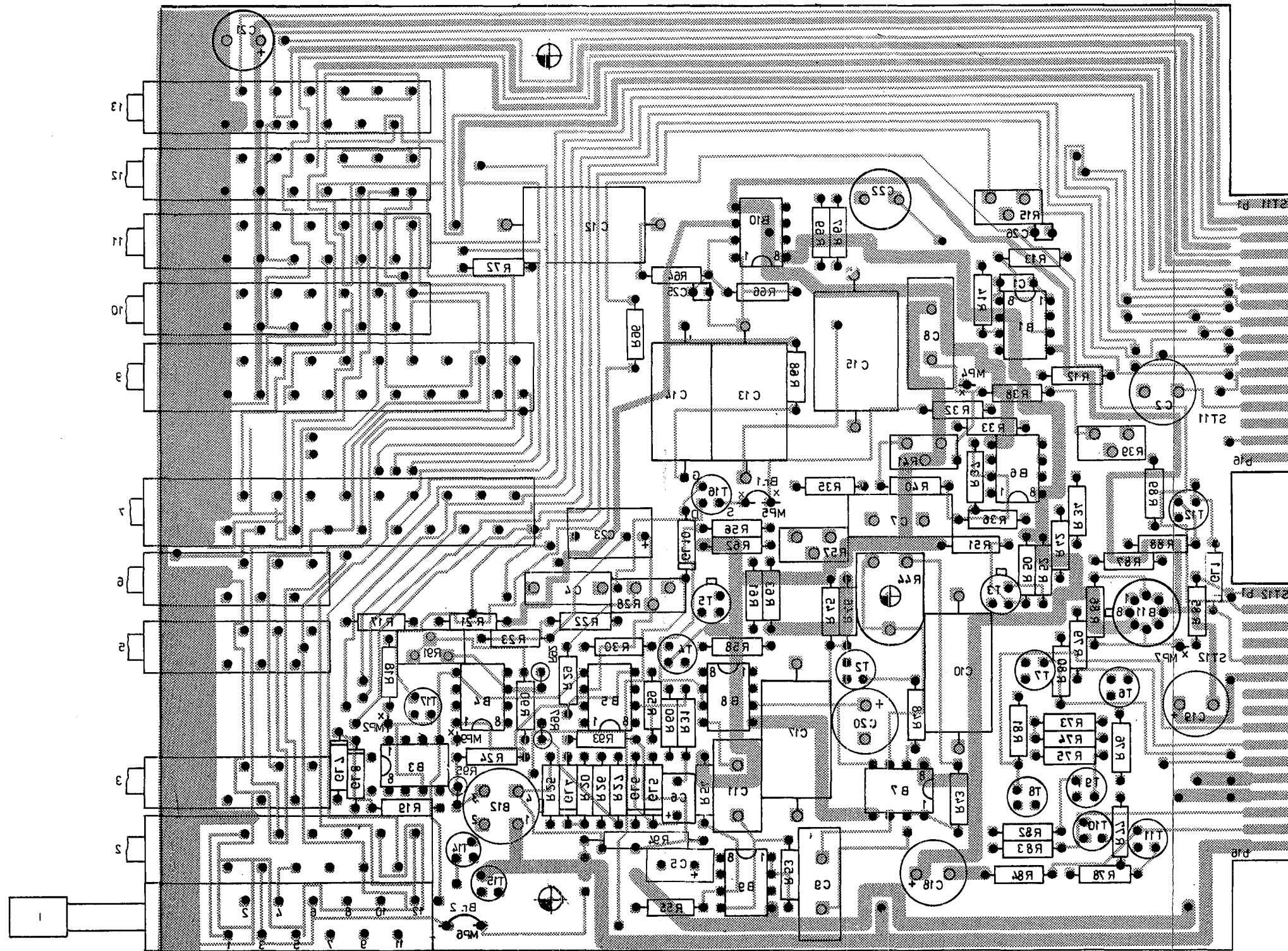
Ansicht und Leitungsführung Bauteilseite
View of components side with tracks



Ang. Zust.	Änd. Mittig Nr.	Datum	Name	Halbzeug, Werkstoff	Maßstab	Untel. Maße	SMDU
A		8.12.75	Ze		2:1		
C		4.6.76	Ze				
D	20 255	27.7.76	bg				
E	20 551	22.11.76	b				
				registr. in Verz.	erste Z.	Zeichn. Nr.	
				249.3011V	250.2015	250.2644	
ROHDE & SCHWARZ MÜNCHEN				Stelle 1GAN	gez Datum 14.7.75 Wm	bearb Datum	geprüft Datum
				Ordn.-Nr. (nur für K.-Ordner)			

3. Projekt
Meinade E

Ansicht und Leitungsführung Leiterseite
View of printed side with tracks



Blatt Nr. 3

		Halbzeug Werkstoff		Untolerierte Maße		Zeichn. Nr.	
				2:1		250.2644	
1GME		Datum	Name	And. Nr.	Mitgl. Nr.	Datum	Name
gezeichnet	9.12.75		Pa	A		12.75	Ze
bearbeitet				C		4.6.76	Ze
geprüft				D	20.255	27.7.76	ibg
normgepr.				E	20551	22.11.76	ib
1 kHz-Bandsperre u. Teiler							Z
1 kHz distortion and divider							

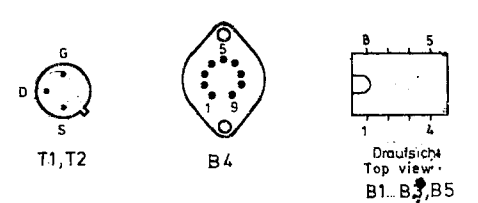
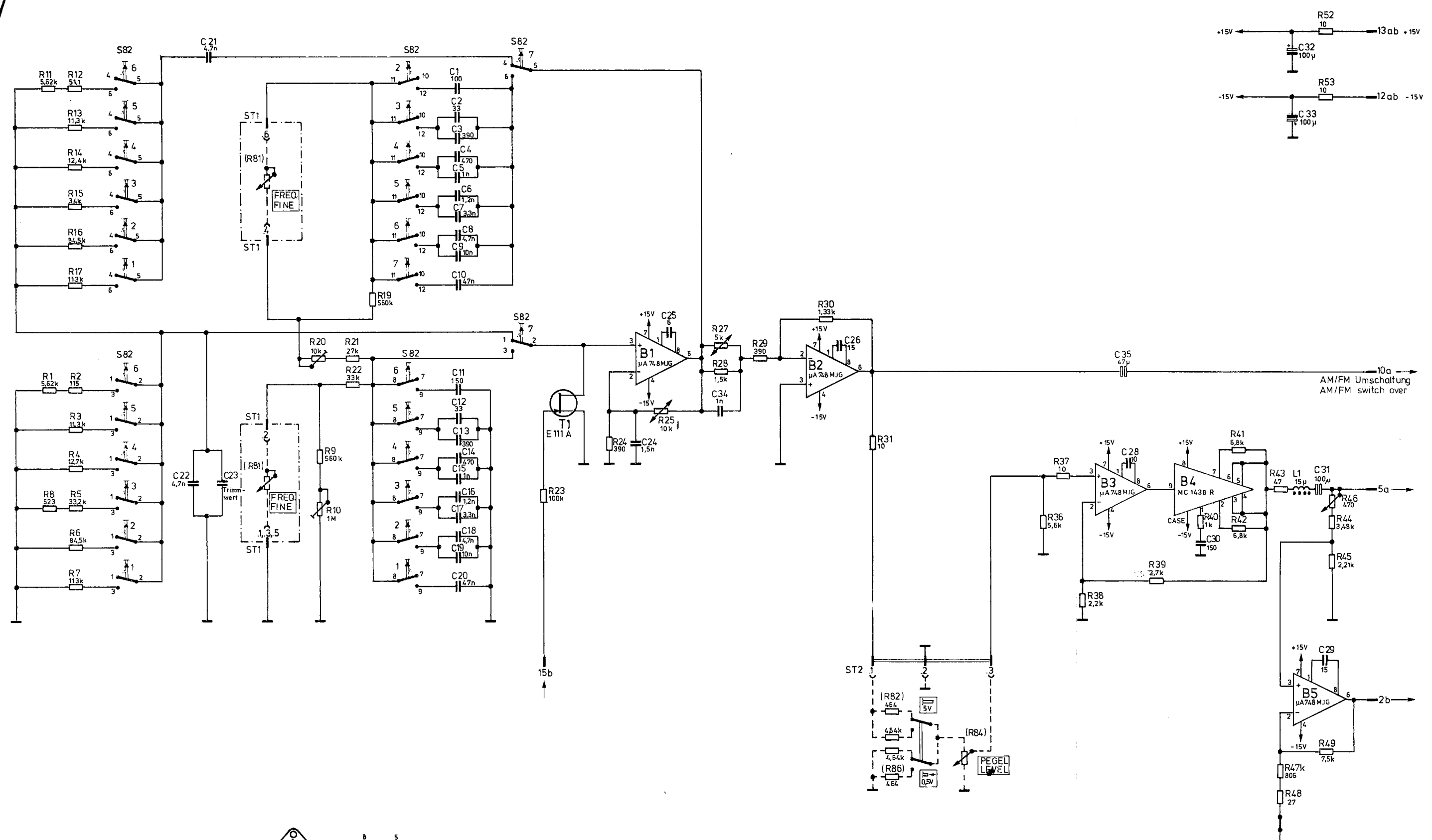
5. Projektion
Methode F

Arbeitspauste Nr.

209 0660 20 5

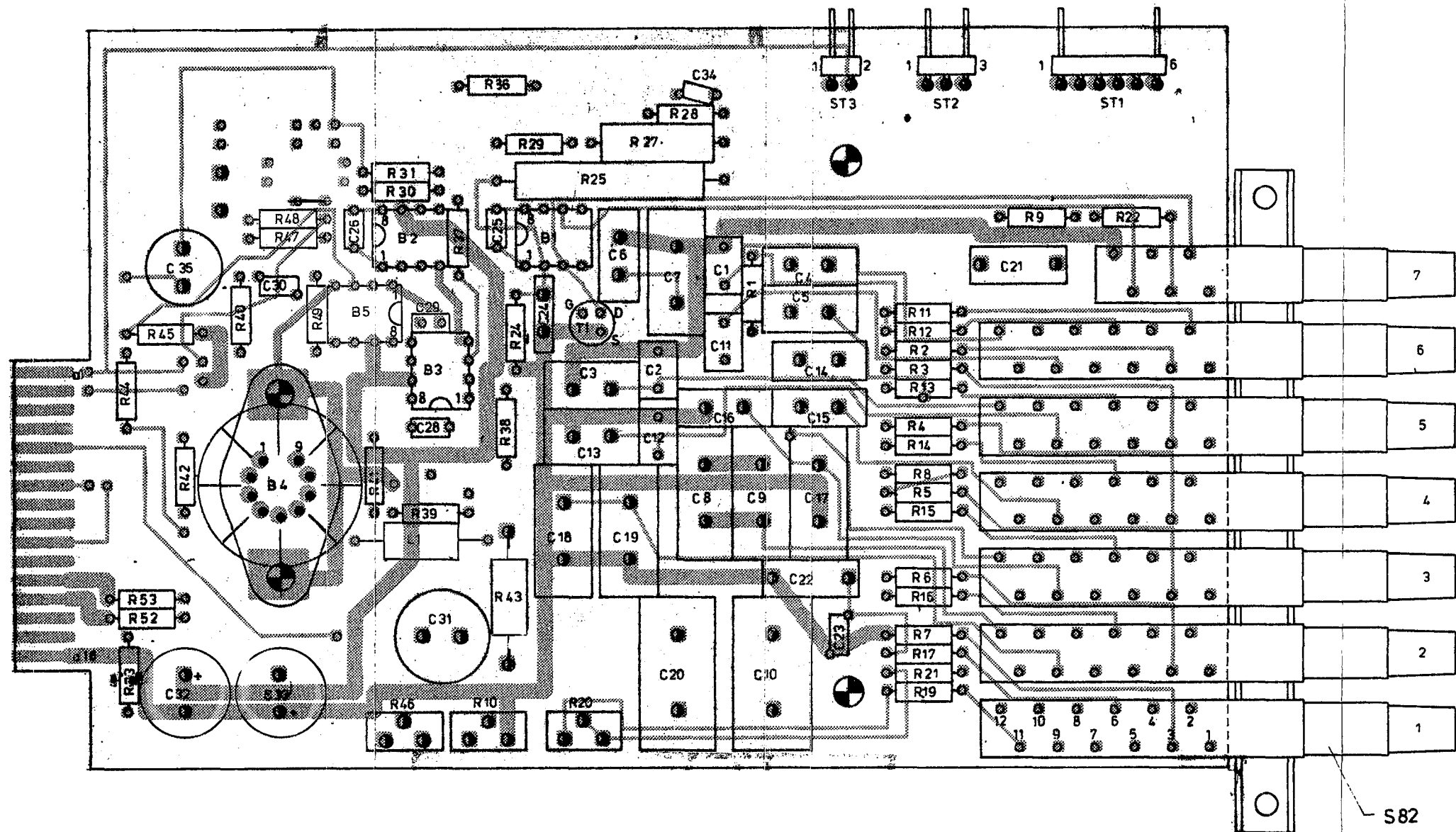
Diese Zeichnung ist unser Eigentum. Vervielfältigung, unbefugte Verwendung, Mitnahme an andere ist strafbar und selbstverständlich.

ISO-Projektion, Methode E
 Verzeich. Nr.
 Arbeitspause Nr.




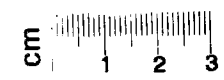
		Halbzeug, Werkstoff		Untolerierte Maße		Zeichn. Nr. 250.2696 S	
		Maßstab		249.3011 V		250.2015	
1 GME	Datum	Name	And. Nr.	And. Minlg. Nr.	Datum	Name	Erstz. f. Zeichn.
gezeichnet	22.8.75	Pa					
bearbeitet			B		2.4.76	lbg	
geprüft			C		24.5.76	lbg	
normgepr.			D	20551	12.7.76	lb	
Mod. Generator							Z

Ansicht und Leitungsführung Bauteilseite
View of components side with tracks



Blatt Nr. 2

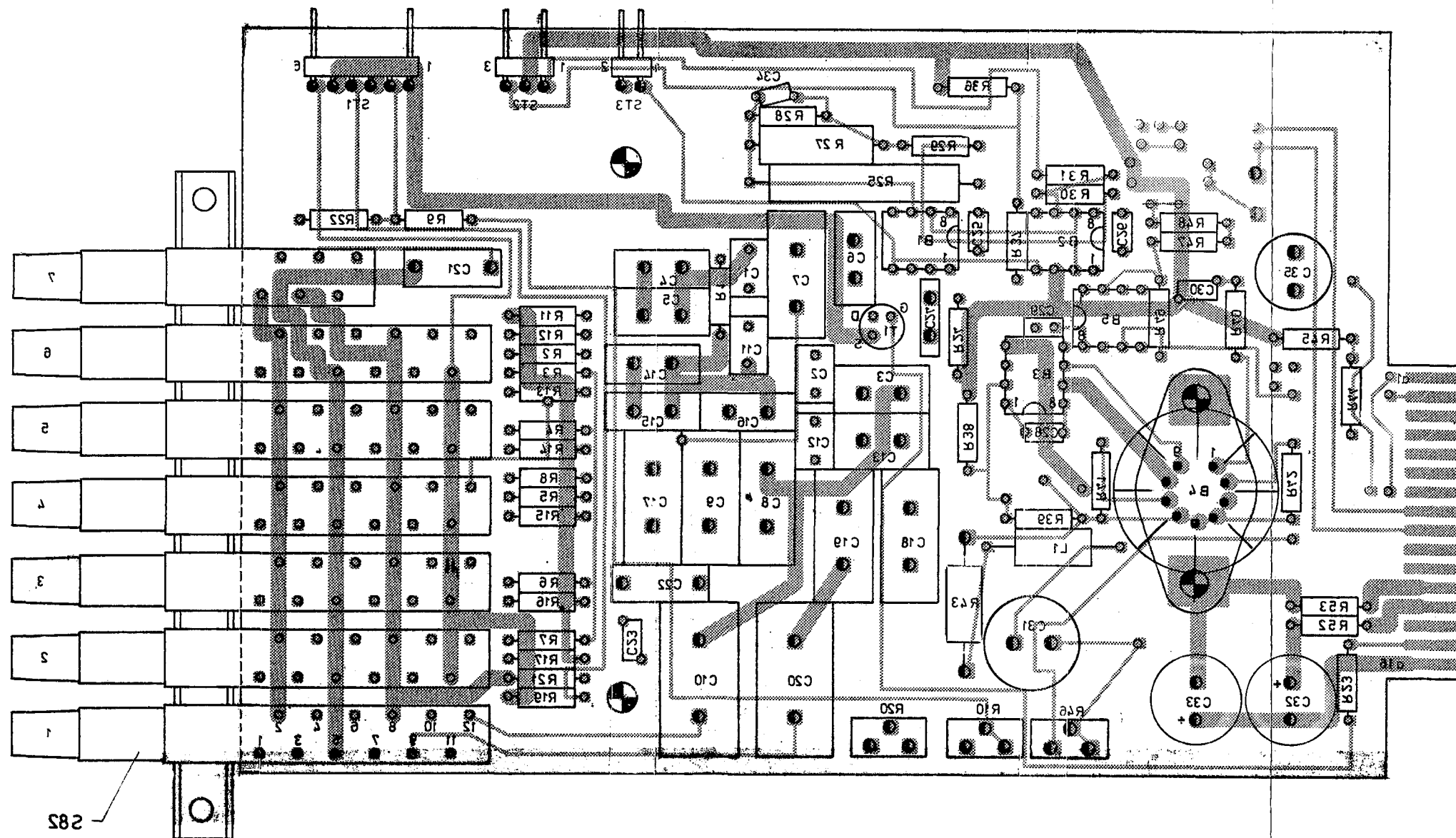
 ROHDE & SCHWARZ MUNCHEN		Halbzeug, Werkstoff		Untolerierte Maße	Zeichn. Nr.	
				Maßstab	250.2696	
1GME	Datum	Name	And. Nr.	And. Nr.	Mitgl. Datum	Name
gezeichnet	5.12.75	Pa	D		5.12.75	Ze
bearbeitet			E		2.4.76	lbg
geprüft			F		4.6.76	Ze
normgepr.			H	20.551	27.1.77	lb
				Maßstab	2:1	Ersatz Zeichn.
				249.3011V		250.2015
Mod. Generator						Z



Diese Zeichnung ist unser geistiges Eigentum. Nachdruck, Verbreitung, Vervielfältigung, Veränderung, Nachahmung, Verbreitung, Verbreitung ist ohne schriftliche Genehmigung der Rohde & Schwarz AG.

Rohde & Schwarz AG, Postfach 10 15 51, D-8000 München 80
 Vertrieb: Rohde & Schwarz AG, Postfach 10 15 51, D-8000 München 80
 Telefon: 089 3090-111, Telefax: 089 3090-222
 Telex: RSW 22222, RSW 22223, RSW 22224, RSW 22225, RSW 22226, RSW 22227, RSW 22228, RSW 22229, RSW 22230, RSW 22231, RSW 22232, RSW 22233, RSW 22234, RSW 22235, RSW 22236, RSW 22237, RSW 22238, RSW 22239, RSW 22240, RSW 22241, RSW 22242, RSW 22243, RSW 22244, RSW 22245, RSW 22246, RSW 22247, RSW 22248, RSW 22249, RSW 22250, RSW 22251, RSW 22252, RSW 22253, RSW 22254, RSW 22255, RSW 22256, RSW 22257, RSW 22258, RSW 22259, RSW 22260, RSW 22261, RSW 22262, RSW 22263, RSW 22264, RSW 22265, RSW 22266, RSW 22267, RSW 22268, RSW 22269, RSW 22270, RSW 22271, RSW 22272, RSW 22273, RSW 22274, RSW 22275, RSW 22276, RSW 22277, RSW 22278, RSW 22279, RSW 22280, RSW 22281, RSW 22282, RSW 22283, RSW 22284, RSW 22285, RSW 22286, RSW 22287, RSW 22288, RSW 22289, RSW 22290, RSW 22291, RSW 22292, RSW 22293, RSW 22294, RSW 22295, RSW 22296, RSW 22297, RSW 22298, RSW 22299, RSW 22300

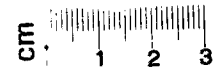
Ansicht und Leitungsführung Leiterseite
View of printed side with tracks



Diese Zeichnung ist unser Eigentum. Ihre Vervielfältigung, Verbreitung, Weitergabe, Verwertung, Abspaltung, Nachahmung, Entwertung, Straftat und Schadensersatzung ist ausdrücklich untersagt.

ISO Projektion
Methode E

Arbeitspause Nr.



Blatt Nr. 3

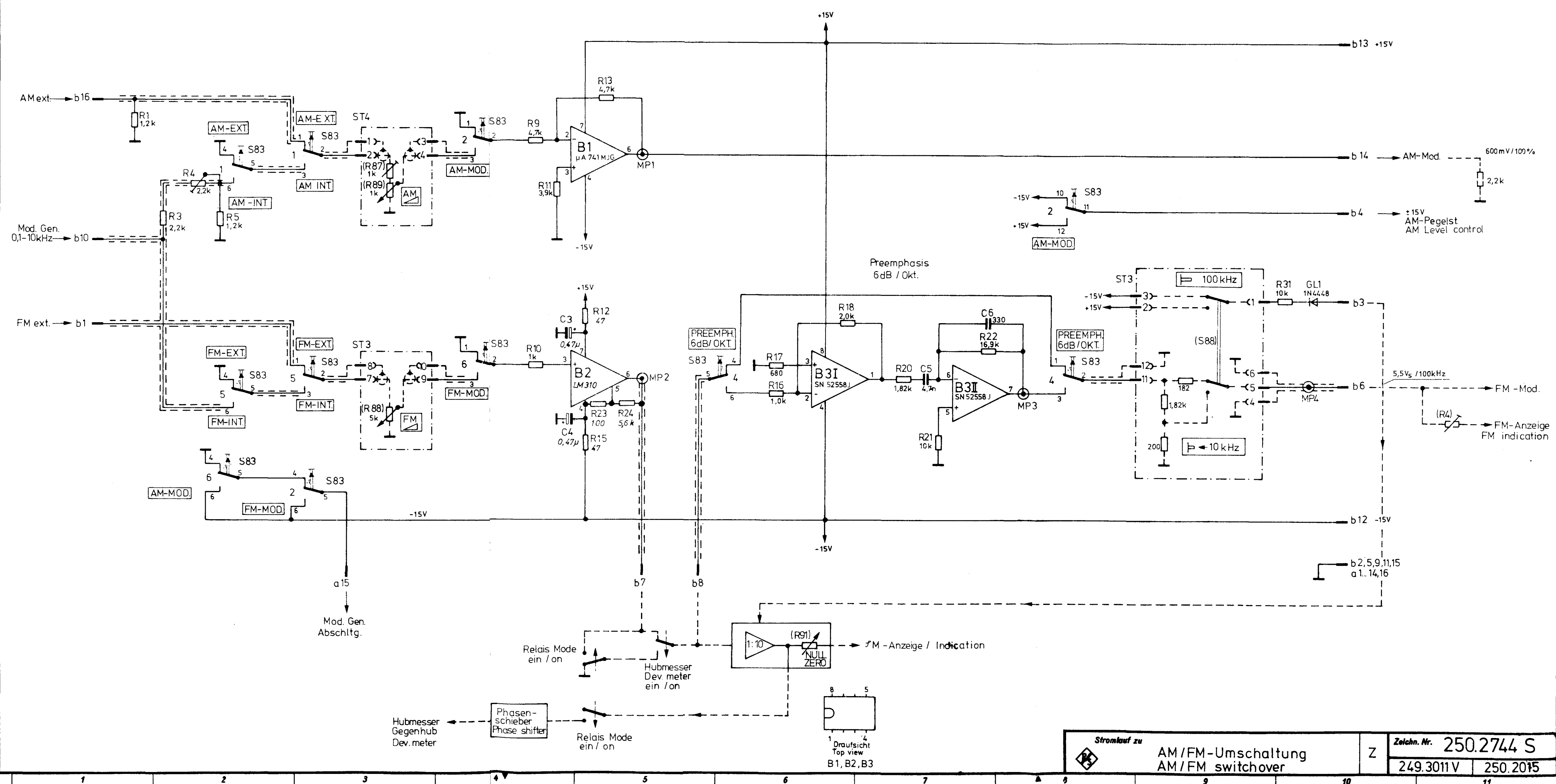
		Halbzeug, Werkstoff		Untolerierte Maße	Zeichn. Nr. 250.2696	
				Maßstab 2:1	249.3011V	250.2015
1GME	Datum	Name	And. Nr.	Minig. Datum	Name	
gezeichnet	5.12.75	Pa	D	5.12.75	Ze	
bearbeitet			E	2.4.76	lbg	
geprüft			F	4.6.76	Ze	
normgepr.			H	20551 12.76	lb	
Mod. Generator						Z

Name	
Datum	
And. Nr.	
And. zue.	
Name	
Datum	
And. Nr.	
And. zue.	

Diese Zeichnung ist unser Eigentum. Vervielfältigung, Verbreitung, Mitteilung an andere ist unzulässig. Verstoß ist strafbar und schadenersatzpflichtig.

ROHDE & SCHWARZ · MÜNCHEN

Name	
Datum	
And. Nr.	
And. zue.	
Name	
Datum	
And. Nr.	
And. zue.	
Name	
Datum	
And. Nr.	
And. zue.	
Name	
Datum	
And. Nr.	
And. zue.	

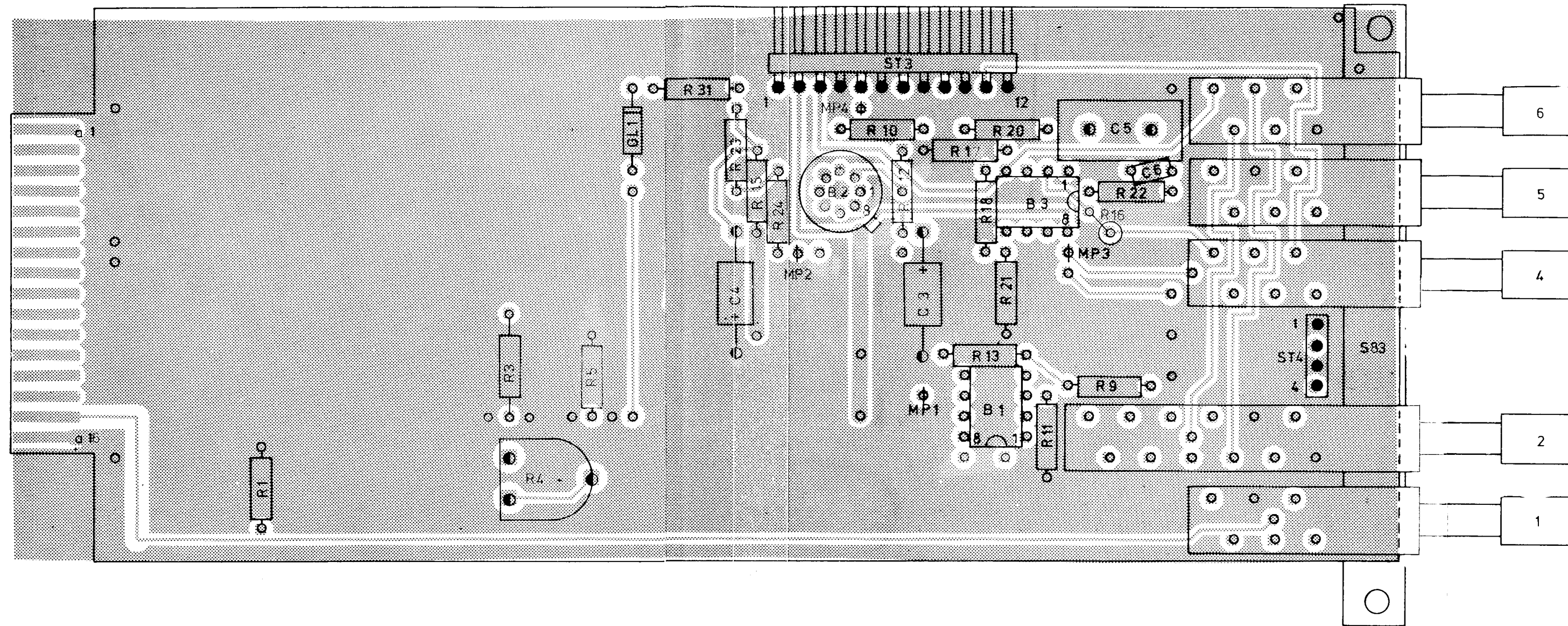


Stromlauf zu **AM/FM-Umschaltung**
AM/FM switchover

Z **Zechn. Nr. 250.2744 S**
 249.3011V | 250.2015

1 Draufsicht
 Top view
 B1, B2, B3

Ansicht und Leitungsführung Bauteilseite
View of components side with tracks



Blatt Nr.2

 ROHDE & SCHWARZ MÜNCHEN		Halbzeug, Werkstoff					Untolerierte Maße	Zeichn. Nr. 250.2744	
							SMDU		
							Maßstab	249.3011 V	250.2015
							2:1	Ersatz Zeichn.	
1GME	Datum	Name	And. zust.	And. Nr.	Mittig Nr.	Datum	Name		
gezeichnet	7.6.75	Wm	B	---	---	7.6.75	Pt.		
bearbeitet			C	---	---	5.4.76	lbg		
geprüft			D	---	---	9.6.76	lb		
normgepr.			F	20551	---	12.76	lb		
							AM/FM - Umschaltung AM/FM switchover		Z

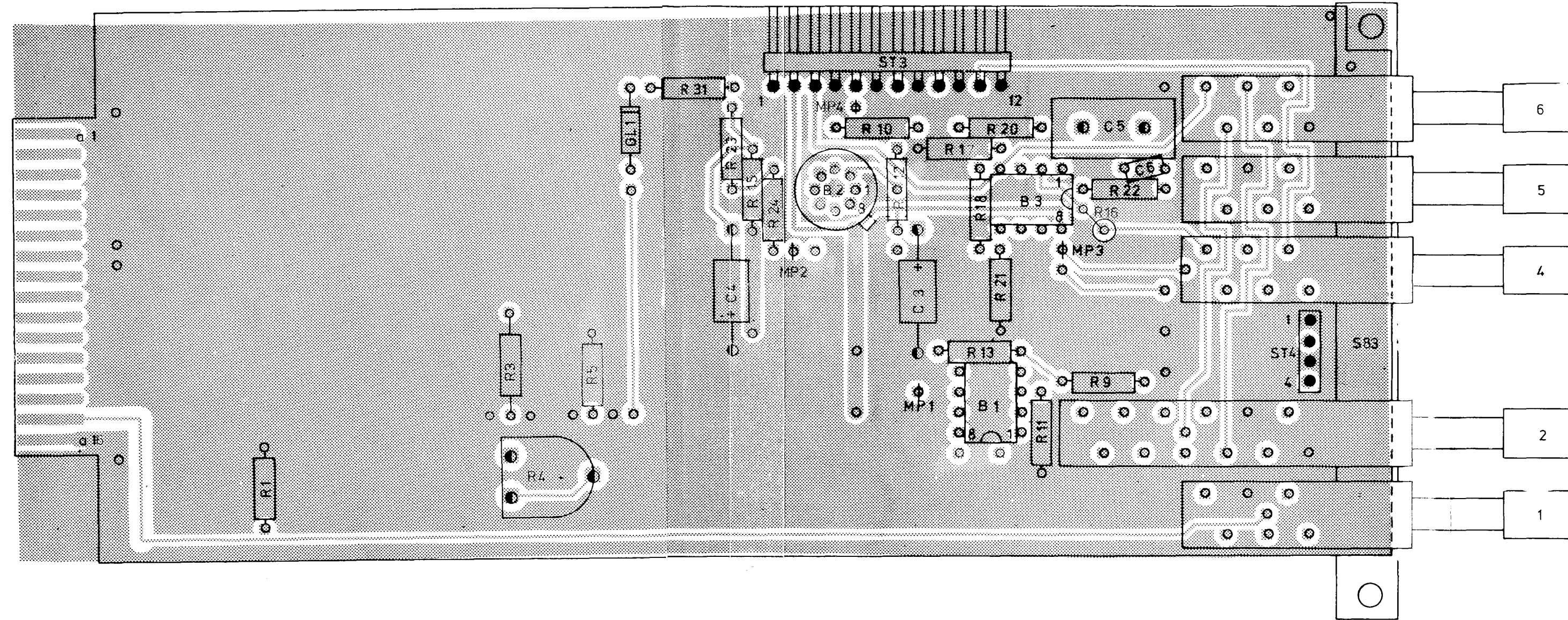
Diese Zeichnung ist unser Eigentum. Vervielfältigung, Verbreitung, Veränderung, Mitteilung an andere ist strafbar und schadenersatzpflichtig.

ISO Projektion, Methode E


Vervielfält. Pause Nr.

Arbeitspause Nr.

Ansicht und Leitungsführung Bauteilseite
View of components side with tracks



Blatt Nr.2

 ROHDE & SCHWARZ MÜNCHEN		Halbzeug, Werkstoff		Untolerierte Maße	Zeichn. Nr. 250.2744	
				SMDU		
		Maßstab 2:1		249.3011 V	250.2015	
1GME	Datum	Name	And. zust.	And. Nr.	Mitgl. Nr.	Datum
gezeichnet	7. 6. 75	Wm	B	---	---	7.6.75
bearbeitet			C	---	---	5.4.76
geprüft			D	---	---	9.6.76
normgepr.			F	20551	---	12.76
AM/FM - Umschaltung					Z	
AM/FM switchover						

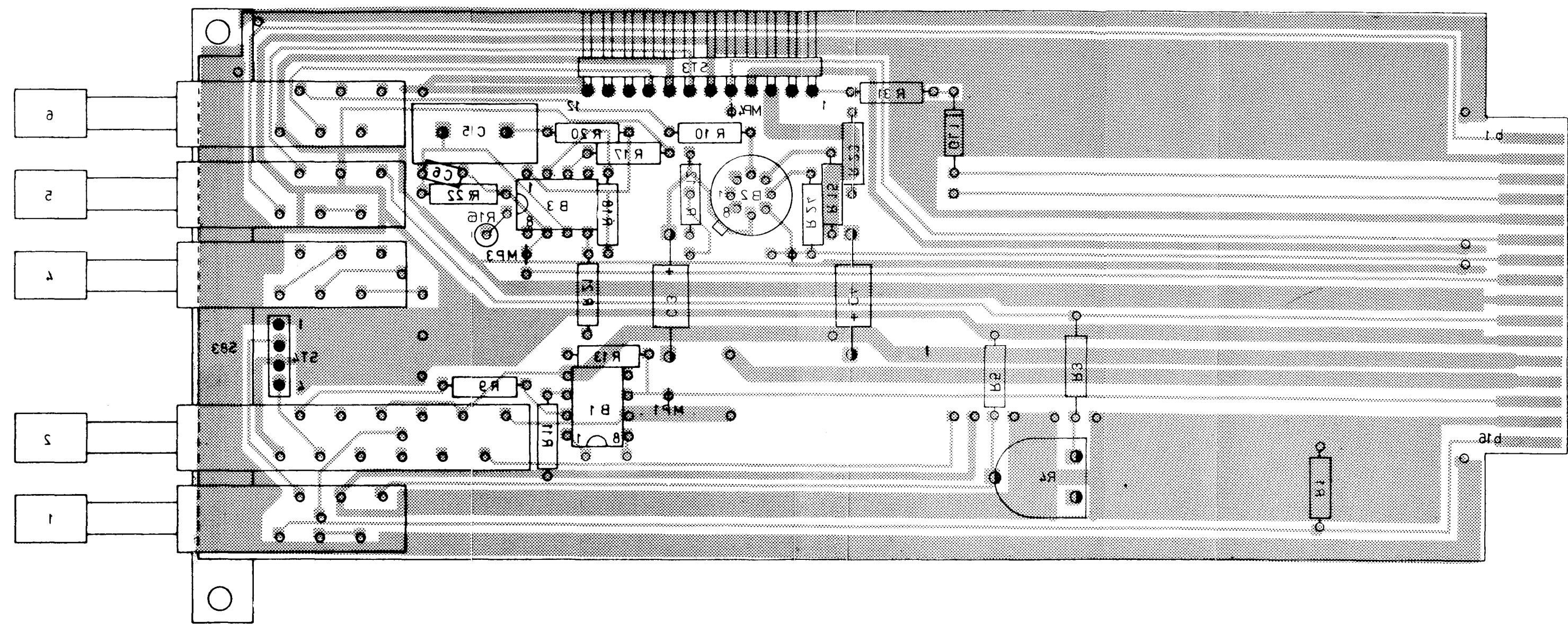
Diese Zeichnung ist unser Eigentum. Vervielfältigung, Verbreitung, Weitergabe, Nachdruck, Entwertung, Veräußerung, Mithilfe, Abgabe an andere ist ausdrücklich untersagt.

ISO Projektion, Methode E

Vervielfältig. Pause Nr.

Arbeitspause Nr.

Ansicht und Leitungsführung Leiterseite
View of printed side with tracks




Diese Zeichnung ist Eigentum der Rohde & Schwarz AG. Sie darf nicht ohne schriftliche Genehmigung der Rohde & Schwarz AG ververvielfältigt, kopiert, weitergegeben oder in irgendeiner Weise veröffentlicht werden.

ISO-Projektion, Methode E

Vervielfält. Pause Nr.

Arbeitspause Nr.

Bl.-Nr. 3

 ROHDE & SCHWARZ MÜNCHEN		Halbzeug, Werkstoff		Untolerierte Maße		Zeichn. Nr.	
				SMDU		250.2744	
				Maßstab		249.3011 V 250.2015	
				2:1		Ersatz / Zeichn.	
1GME	Datum	Name	And. zust.	And. Mittlg. Nr.	Datum	Name	
gezeichnet	7.6.75	Pt.	B	—	7.6.75	Pt.	
bearbeitet			C	—	5.4.76	lbg	
geprüft			D	—	9.6.76	lb	
normgepr.			F	20551	12.76	lb	
AM/FM-Umschaltung AM/FM switchover						Z	

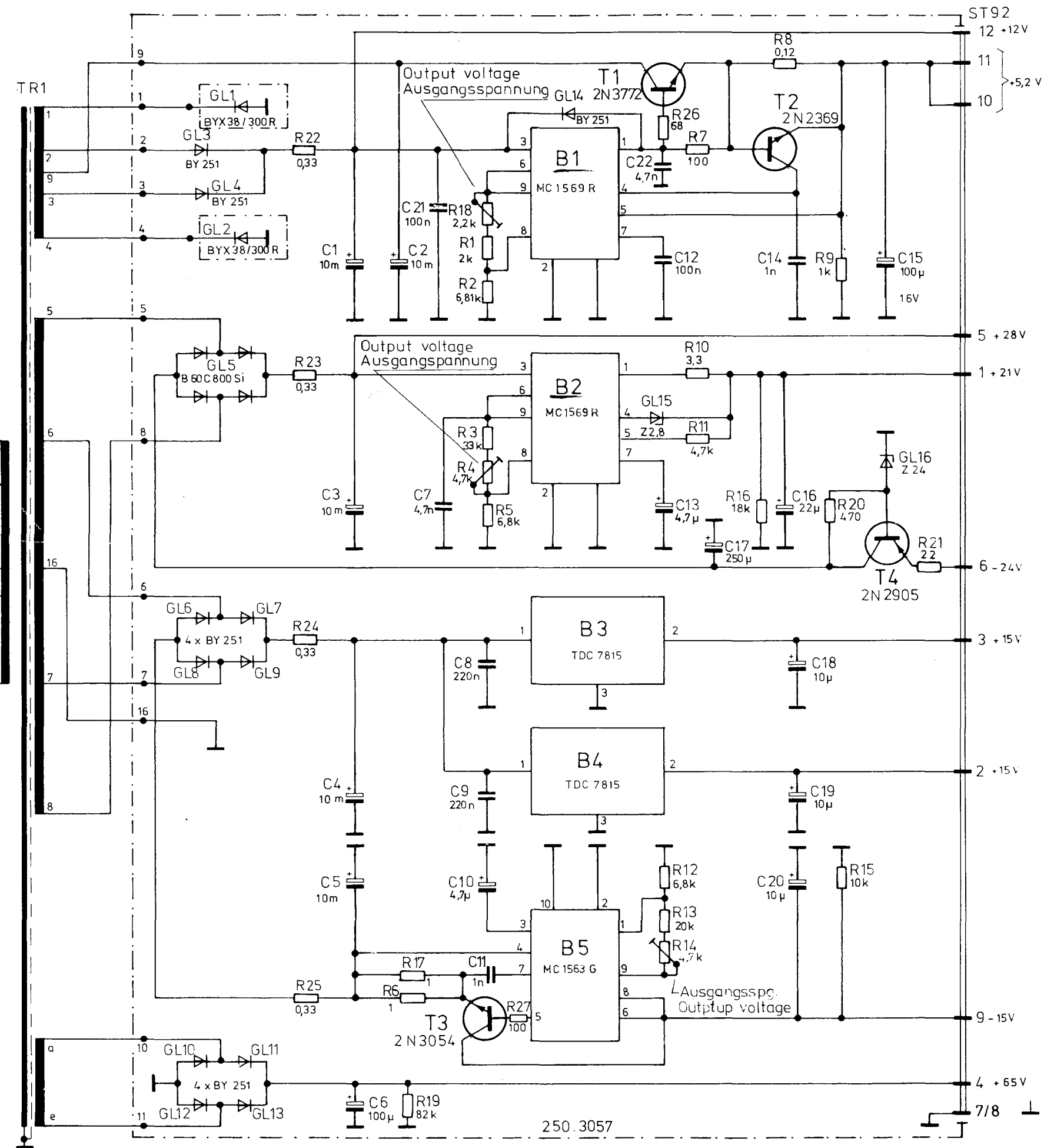
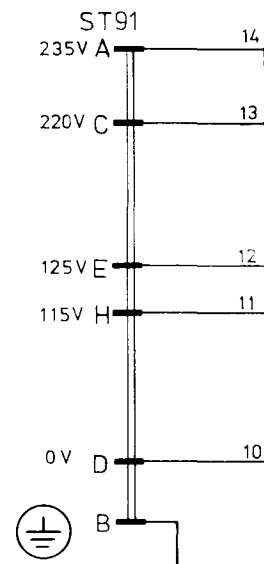
Name	
Datum	
And. Mittig. Nr.	
And. zuehl.	
Name	
Datum	
And. Mittig. Nr.	
And. zuehl.	

Diese Zeichnung ist unser Eigentum. Vervielfältigung, unbefugte Verwertung, Mitteilung an andere ist strafbar und schadenersatzpflichtig.

ROHDE & SCHWARZ · MÜNCHEN

Name	
Datum	
And. Mittig. Nr.	
And. zuehl.	
Name	
Datum	
And. Mittig. Nr.	
And. zuehl.	
Name	
Datum	
And. Mittig. Nr.	
And. zuehl.	

4393; 1267; 10 S

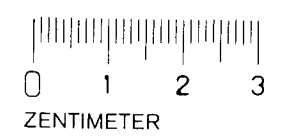
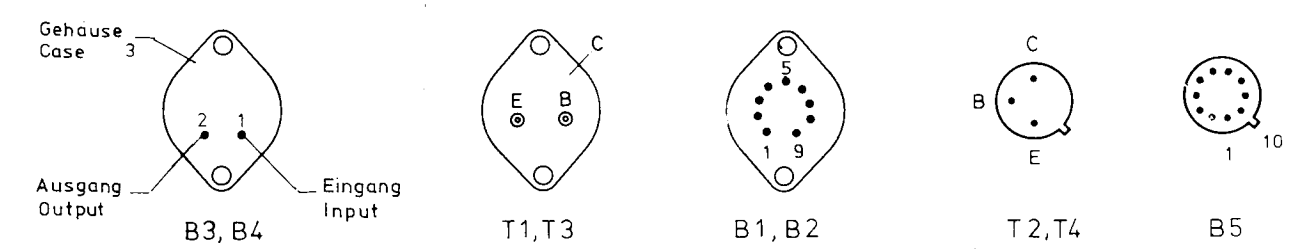


SMDU - Netzteil / SMDU - Power supply

Messung bei gleichzeitiger Vollast aller Teilspannungen und bei Nennspannung 220 V ~
Measurement with full load and AC supply voltage 220V

Regelteil Regulator	+ 5 V	+ 21V	+15V - Teile 2 x 15 V	- 15 V	- 24V	+ 65 V unregelt unregulated
Strom bei Nennlast Current with nominal load	3,5 A	150 mA	2 x 1 A	- 750 mA		
Strom bei Nennlast Current with nominal load	600 mA bei +12V unregelt at +12V unregulated	300 mA bei +24V unregelt at +24V unregulated			30 mA	25 mA
gemessen an : Measured at:	C 1	C 2	C 3	C 4	C 5	C 17
*) min. Oberspannung min. unregulated DC voltage	+12 V		+27 V	+20 V	-20,5 V	-27 V
max. Brumm der Oberspg. Max. hum and ripple of unregulated DC voltage	1V _{SS} 1V _{pp}	2,5V _{SS} 2,5V _{pp}	1V _{SS} 1V _{pp}	1V _{SS} 1V _{pp}	1,5V _{SS} 1,5V _{pp}	2,5V _{SS} 2,5V _{pp}
Ausgangsspannung Output voltage	+5V ± 5 % an R18 einstellbar adjustable with R18	+21 V an R4 einstellbar adjustable with R4	2x +15V Festregler fixed min. 14,4 V max. 15,6 V	- 15 V an R14 einstellbar adjustable with R14		
max. Brumm der Ausgangs- spannung Max. hum and ripple of output voltage	2 mV _{SS} 2 mV _{pp}	2 mV _{SS} 2 mV _{pp}	3 mV _{SS} 3 mV _{pp}	2 mV _{SS} 2 mV _{pp}		

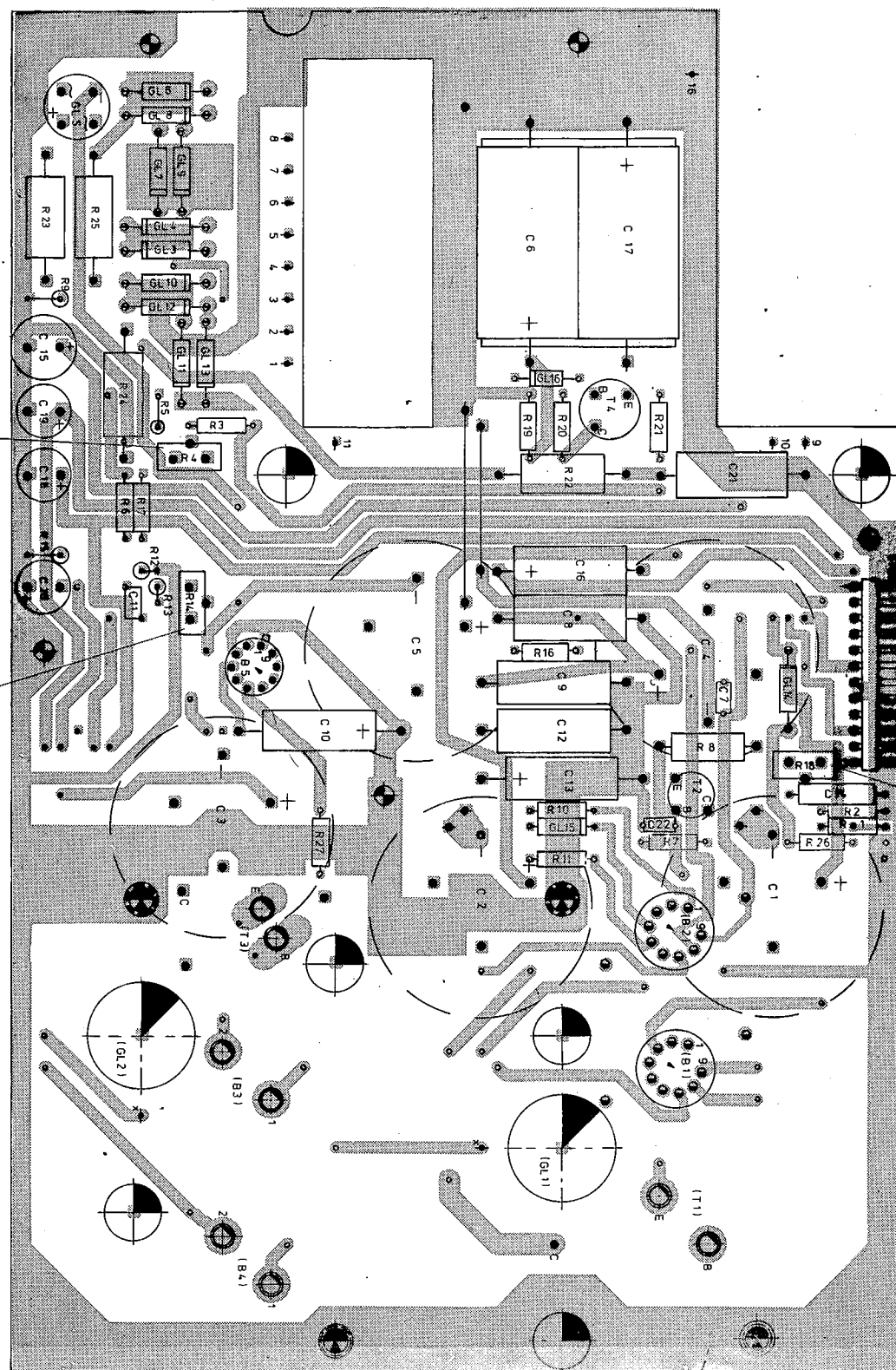
*) bei Änderung der Netzspannung sind die Oberspannungen und die unregelt. DC und output voltages prozentual zu berücksichtigen
The unregulated DC and output voltages vary in proportion with the AC supply voltage.



Stromlauf zu Netzteil / Power supply

Zeichn. Nr. 250.2815 S
249.3011 V 249.3070

Ansicht und Leitungsführung Bauteilseite
View of components side with tracks

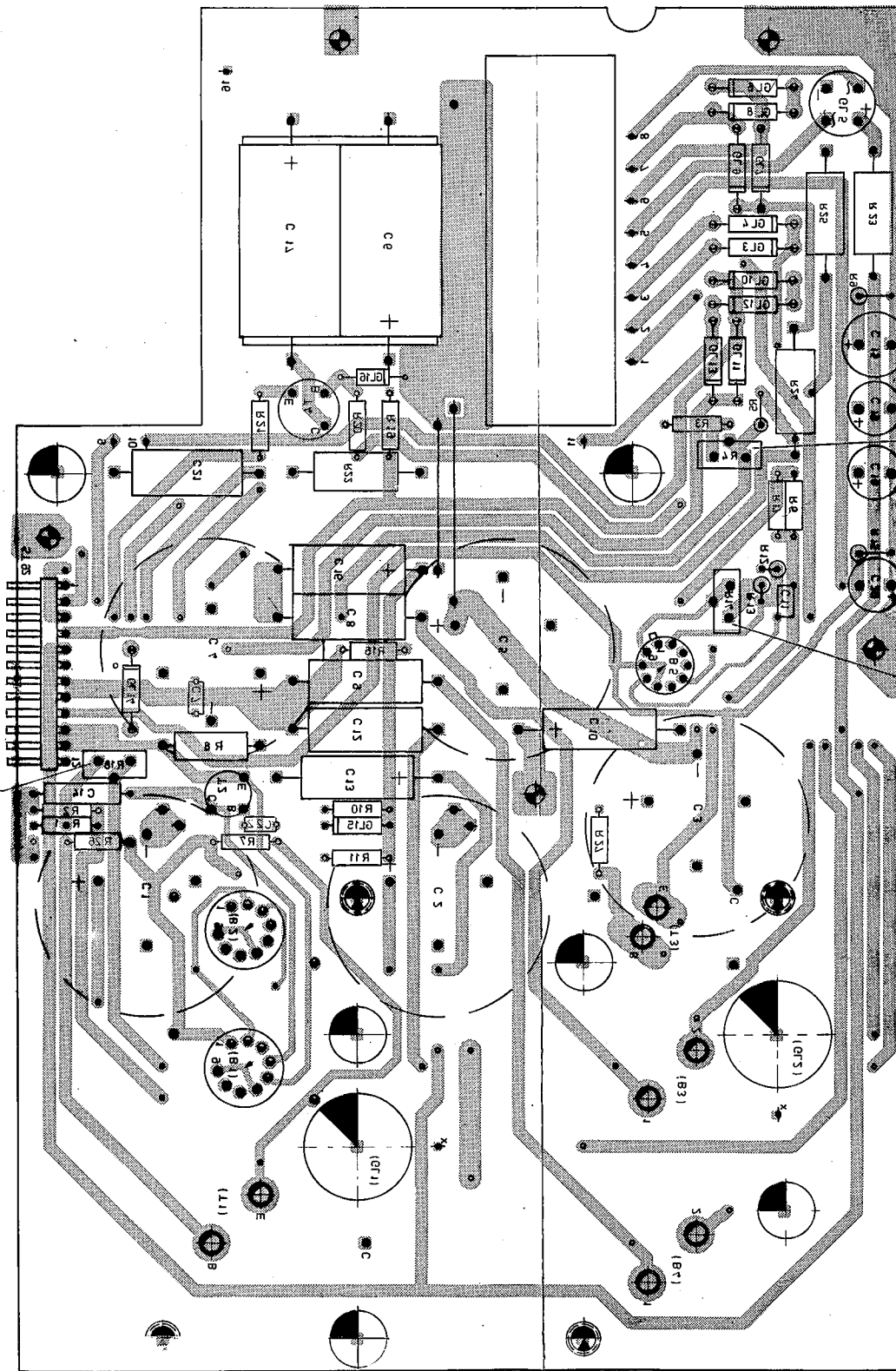


Ausgangsspannung
+21V

Ausgangsspannung
-15V

+21V 1
+15V 2
+65V 3
+28V 4
-24V 5
-15V 6
+5.2V 7
+12V 8
Ausgangsspannung
+5.2V

Ansicht und Leitungsführung Leiterseite
View of printed side with tracks



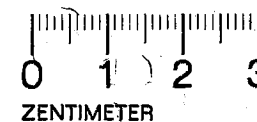
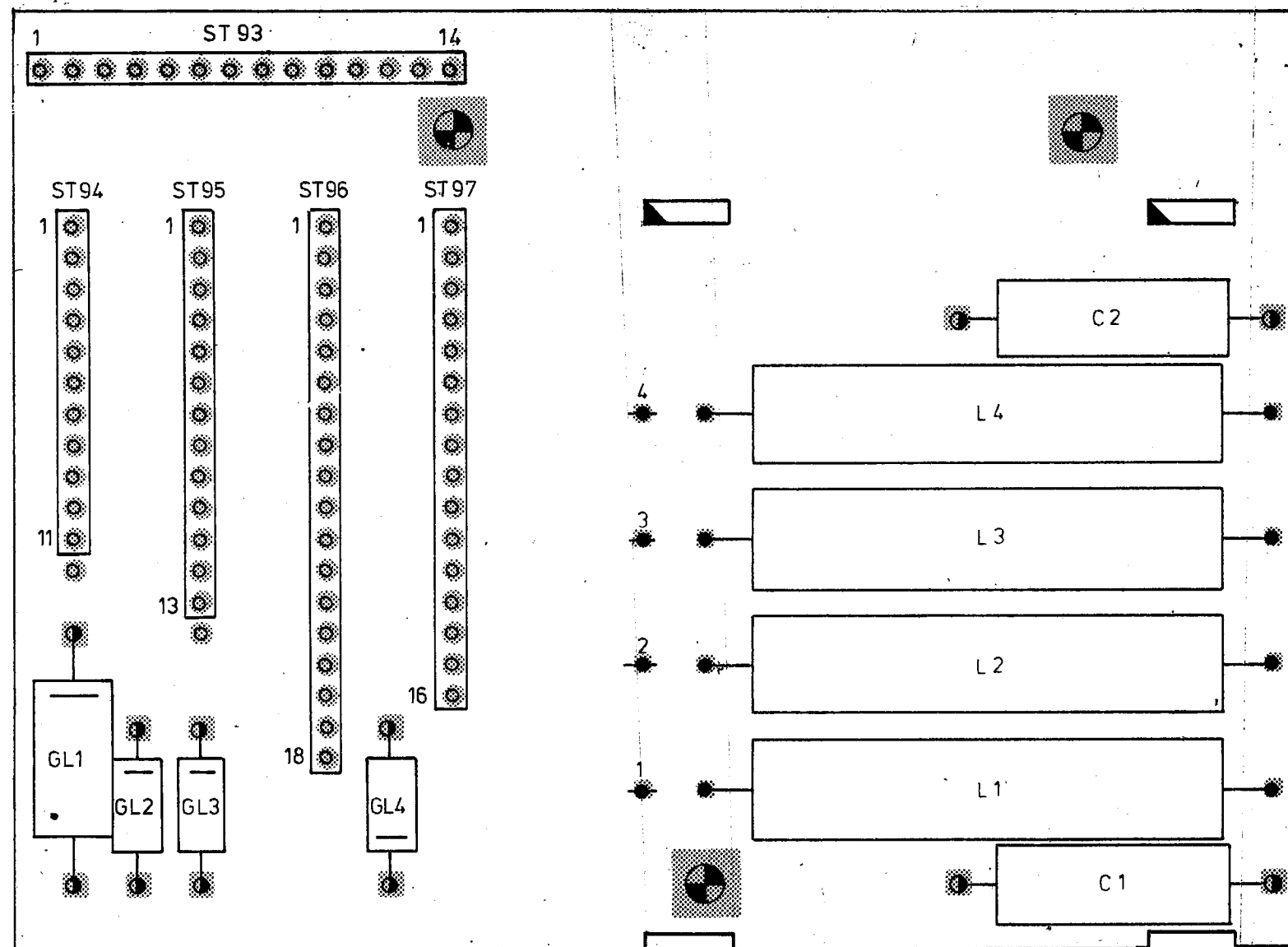
Ausgangsspannung
+21V

Ausgangsspannung
-15V

0 1 2 3
ZENTIMETER

C		2 5 74		MM		Modulart 2 - 1		Maße	
D		27 6 74		1bg		Benennung		Regelteil / Stabilizing circuit	
E		19 4 46		13 2 75		Zerlegung bestanden 2 Blatt		Blatt Nr. 2	
F		19 6 93		11 7 5		Gezeichnet		250 2815	
G		20 5 51		1 7 7		Geprüft in Verz.		249 3011 V	
H		20 9 59		3 5 77		Ht/lb		250 3057	
ROHDE & SCHWARZ MÜNCHEN				1 GME		2 5 74 MM			

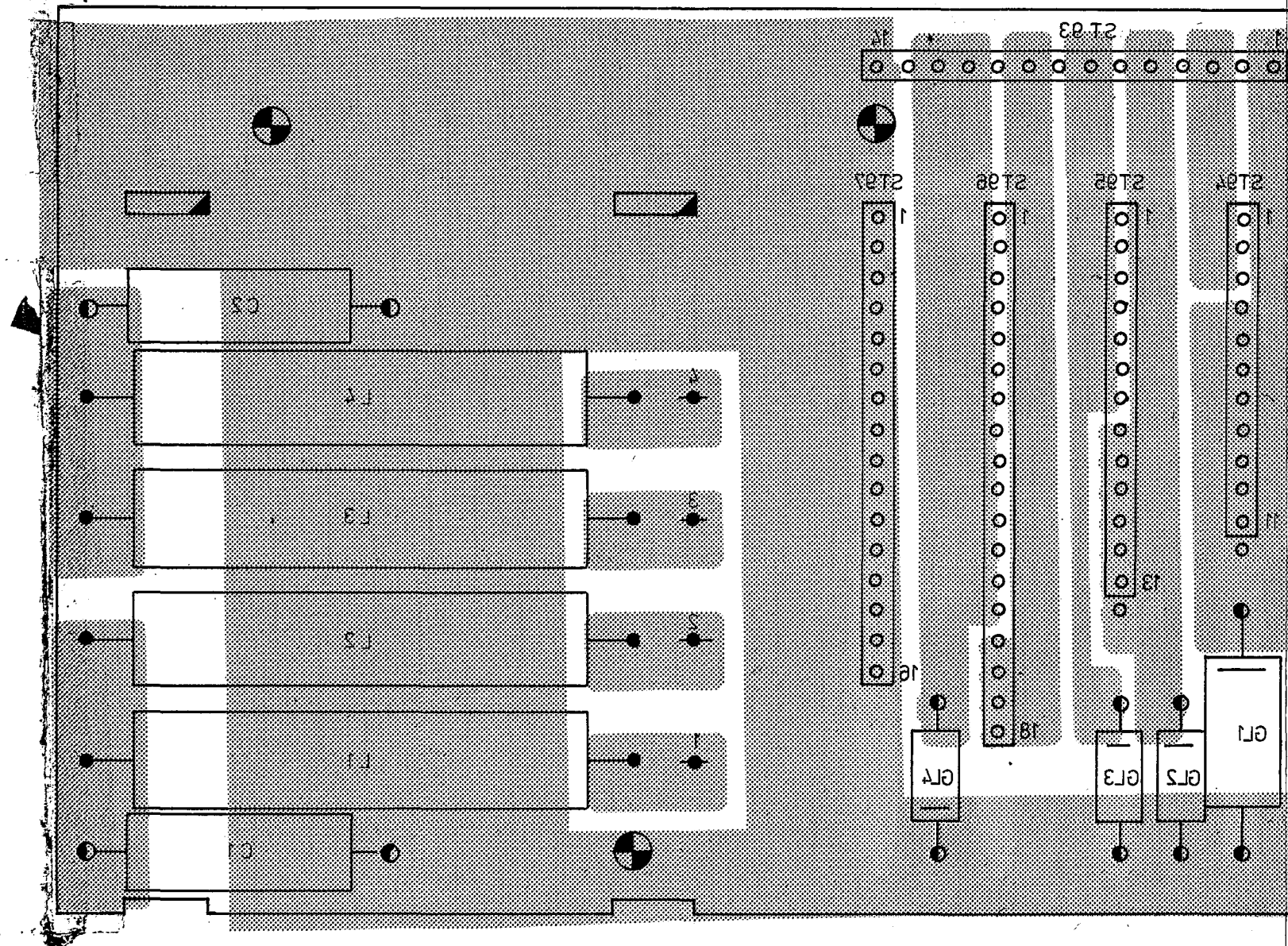
Ansicht und Leitungsführung Bauteilseite
View of components side with tracks



Änd.- rúst	Änd.- Mittig Nr	Datum	Name	Halbzeug, Werkstoff	Maßstab 2:1	Unte Maße
					Benennung Spannungsverteiler Voltage distribution board	Z
					Zeichnung besteht aus 3 Blatt	Blatt Nr 2
				registr in Verz 249.3011 V	erste Z 249.3070	Zeichn Nr 2503170
	ROHDE & SCHWARZ MÜNCHEN	Stelle 1GME	gez. Datum 20.11.73 Pt.	bearb. Datum	geprüft Datum	Ordn.-Nr. (nur A-Ordnung)

ISO Projektion,
Methode E

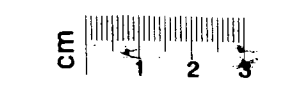
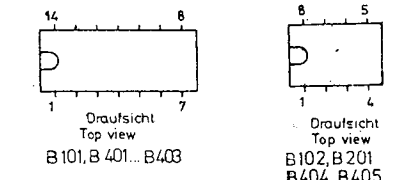
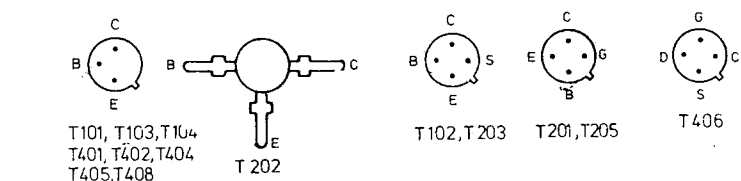
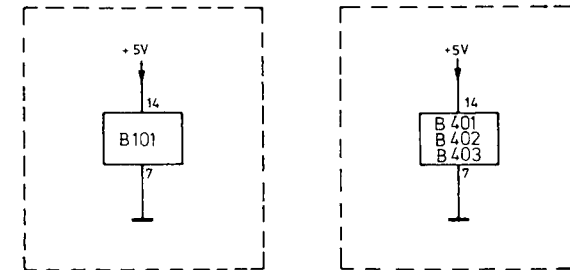
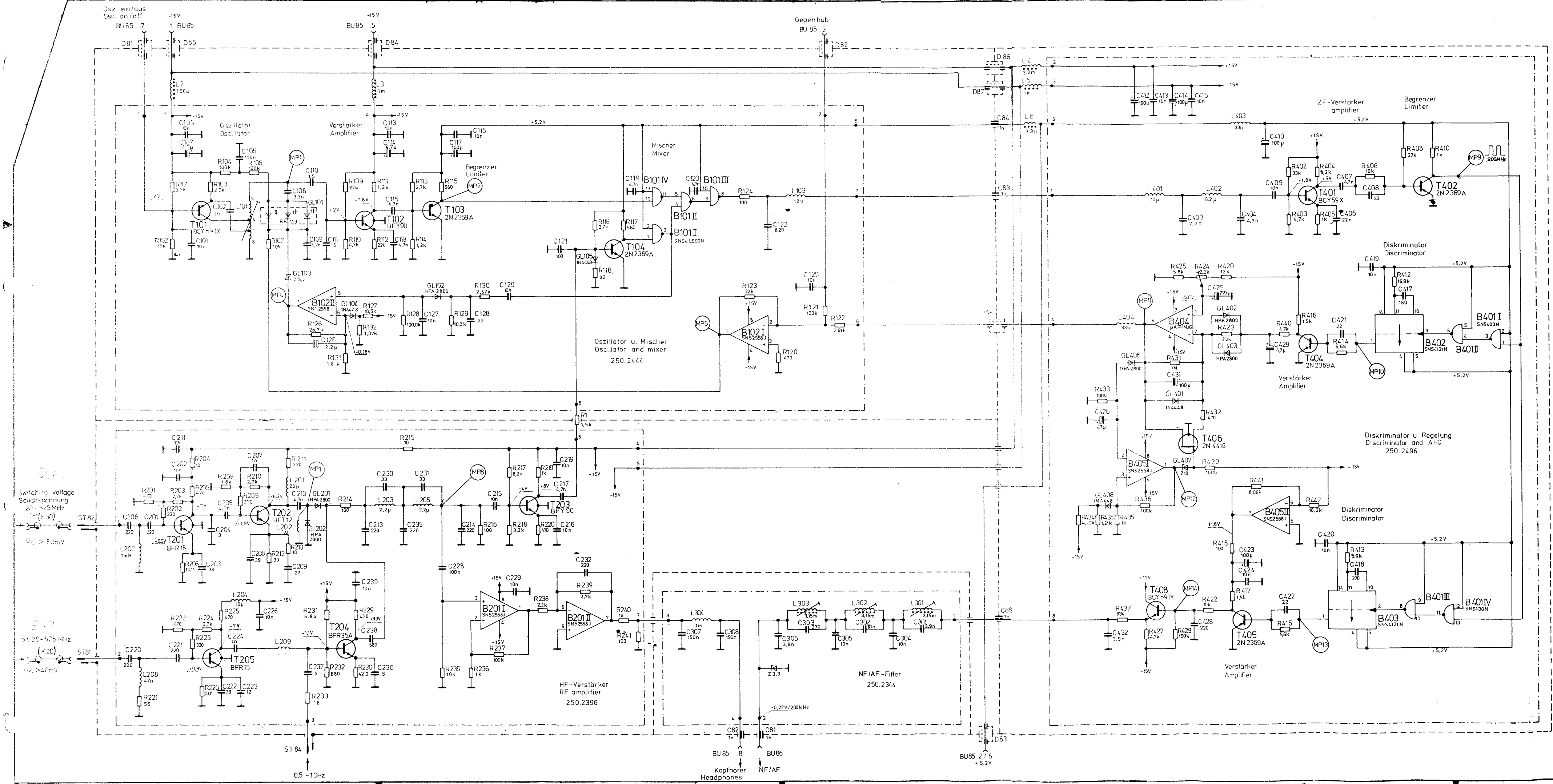
Ansicht und Leitungsführung Leiterseite
View of printed side with tracks



0 1 2 3
ZENTIMETER

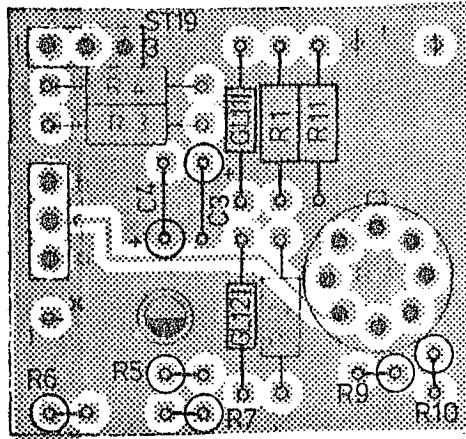
ISO-Projektion
Methode E

Änd. Zust.	Änd. Mitt. Nr.	Datum	Name	Haltzeug. Werkstoff	Maßstab	Unit/ Maße
					2:1	
					Benennung Spannungsverteiler	
					Voltage distribution board	
registr. in Verz. 249. 3011 V					Zeichnung besteht aus 3 Blatt Blatt Nr. 3	
					erste Z	Zeichn. Nr.
ROHDE & SCHWARZ MÜNCHEN					Steile	250.3170
					1 GME	20.11.73 Pt.

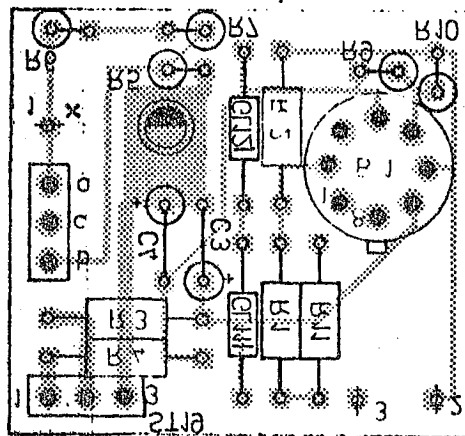


ROHDE & SCHWARZ		250.3228 S	
19.8.75 Pa		249.3011 V	
B	04.76	Ze	Hubmesser Deviation meter
C	20255	23.7.76	
D	20551	12.76	

Ansicht und Leitungsführung Bauteilseite
View of components side with tracks



Ansicht und Leitungsführung Leiterseite
View of printed side with tracks

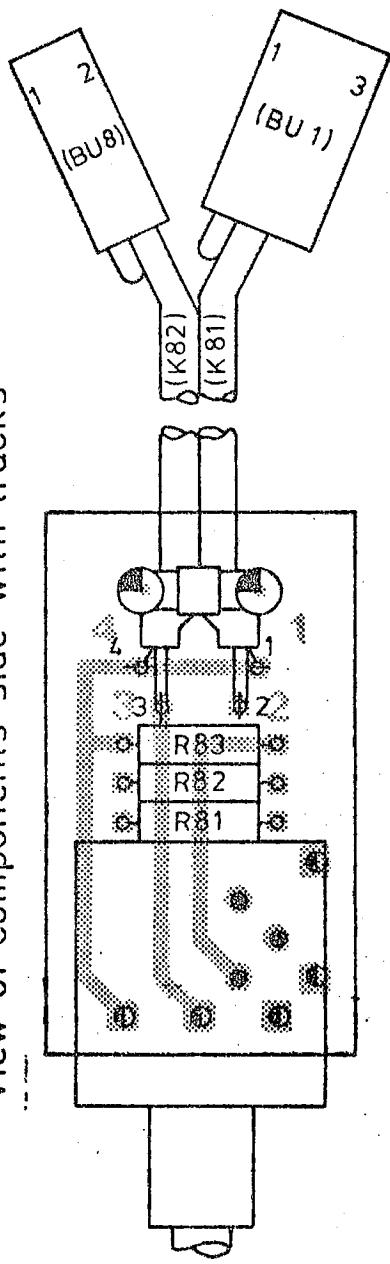


Diese Unterlage ist unser Eigentum. Vervielfältigung, unbefugte Verwertung, Mitbringen an andere ist strafbar und Schadensersatzpflichtig.

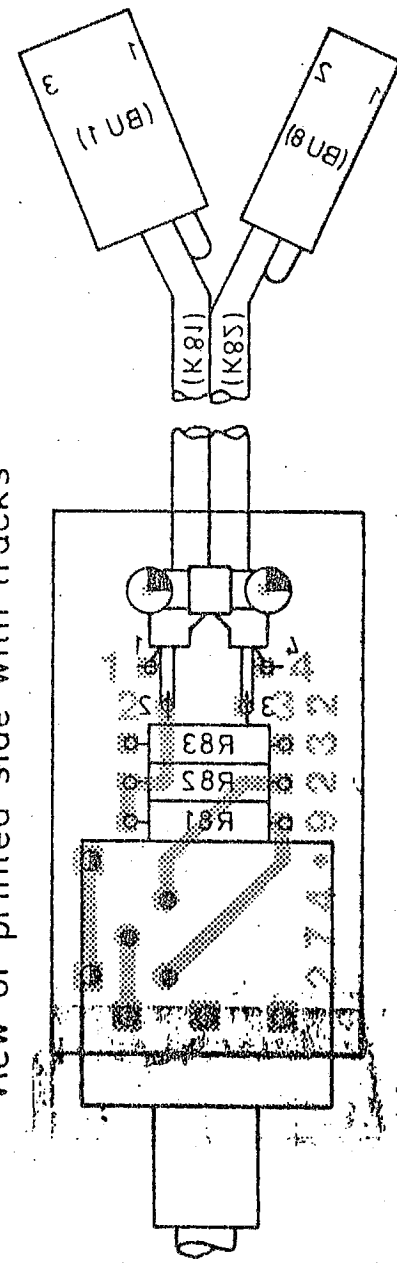
And. zust.	And. Mittlg. Nr.	Datum	Name	Halbzeug, Werkstoff	Maßstab 2 : 1	Untel Maße
A	19693	18.8.75	MM		Benennung	Impedanzwandler Impedance converter
B	20551	17.12.76	lb			
				Zeichnung besteht aus		Blatt Blatt-Nr. 2
				registr. in Verz.	erste Z	Zeichn. Nr.
				274.8013 V	249.3070	274.8165
				Stelle	gez. Datum	beorb. Datum
				1 GME	18.8.75 MM	geprüft Datum

iso-
Proj.
Meth. E

Ansicht und Leitungsführung Bauteilseite
View of components side with tracks



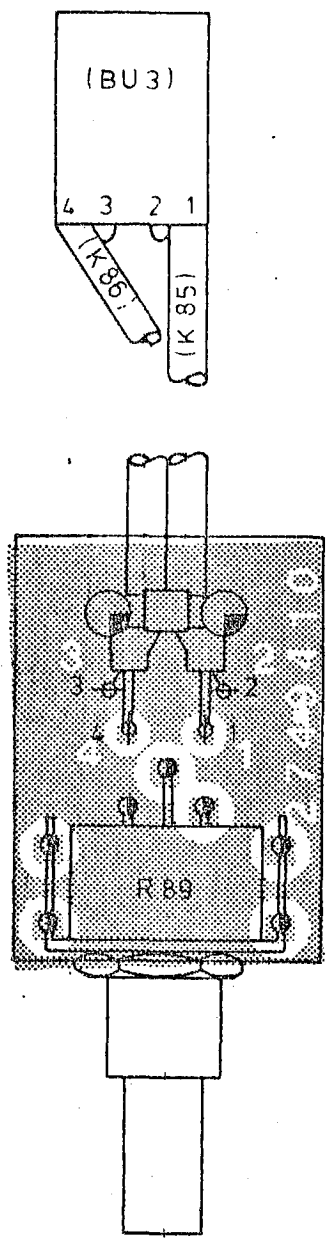
Ansicht und Leitungsführung Leiterseite
View of printed side with tracks



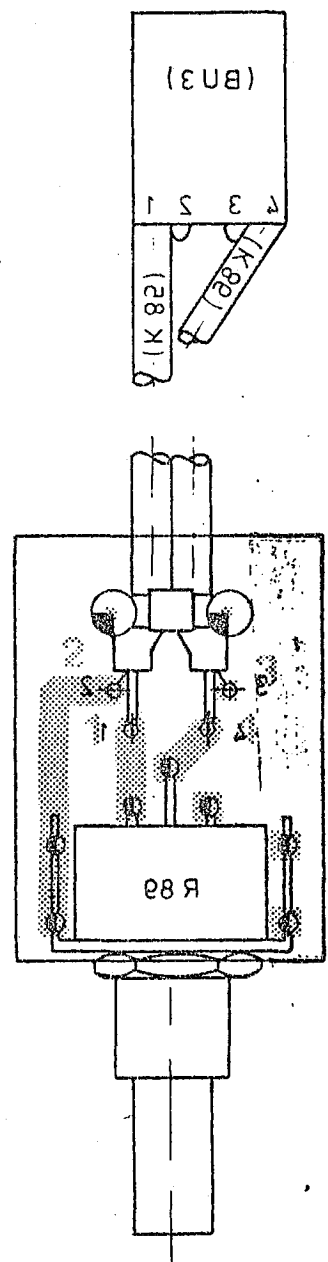
Datum		Name		Maßstab 2 : 1		Umfeld Maße		
A	19781	16.12.75	lbg	Benennung Pegel-einstellung				Z
B	19693	17.5.76	lbg	Level setting				
Zeichnung besteht aus Blatt				Blatt Nr 2				
Registrierung Verz				erste Z		Zeichn Nr		
274.8013 V				250 1619		274.9232		
ROHDE & SCHWARZ MÜNCHEN		Stück 1GME		15/12 75 Nk		bearb Datum		
				geprüft Datum		Druck Nr (nur für B. Drucker)		

Diese unter 099-41 unserer Zeichnung verwendet sind,
 unberücksichtigt Verwertung, Mithenung, an andere
 strahler und Schadensersatzpflicht.

Ansicht und Leitungsführung Bauteilseite
 View of components side with tracks

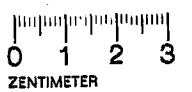
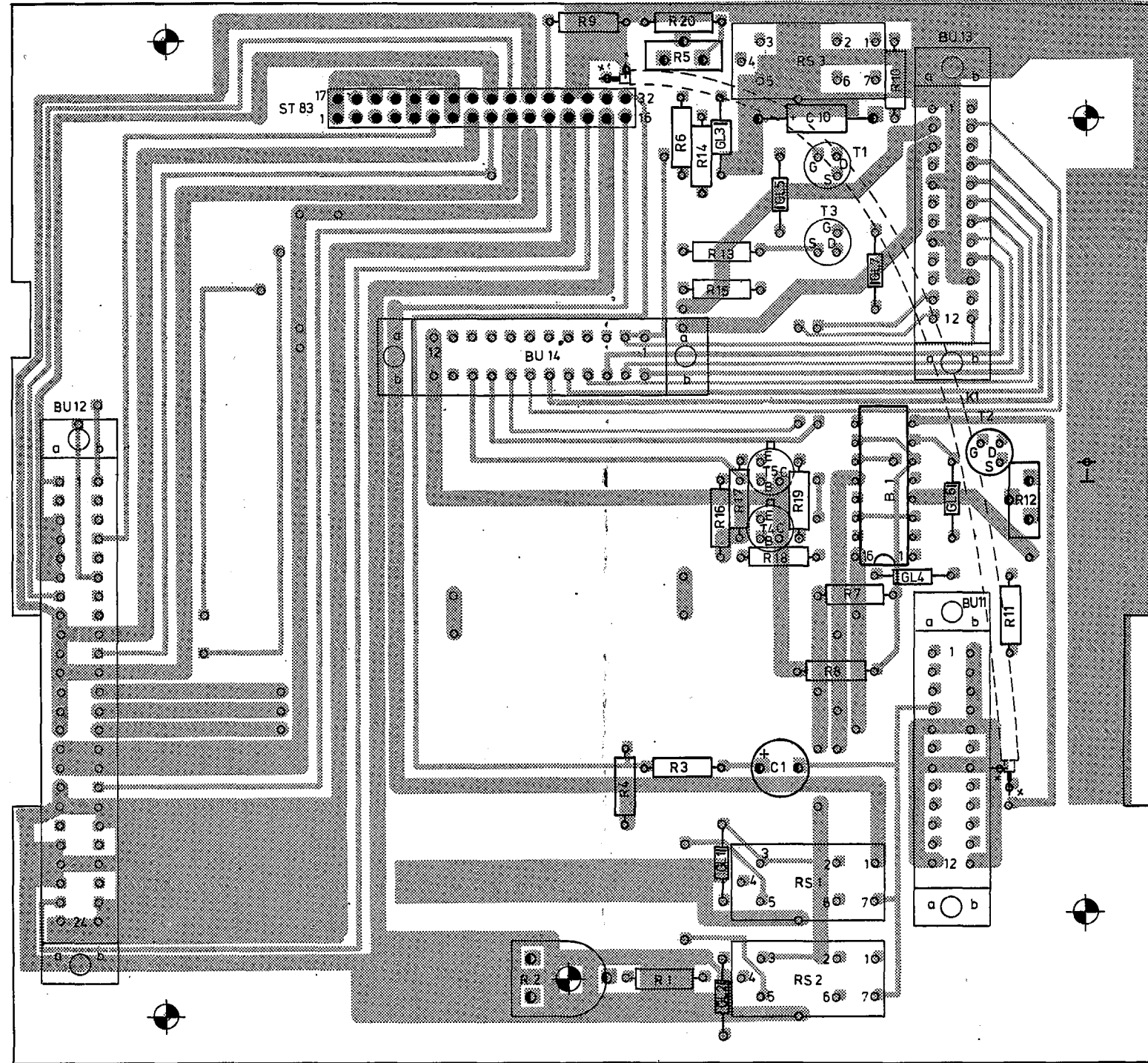


Ansicht und Leitungsführung Leiterseite
 View of printed side with tracks



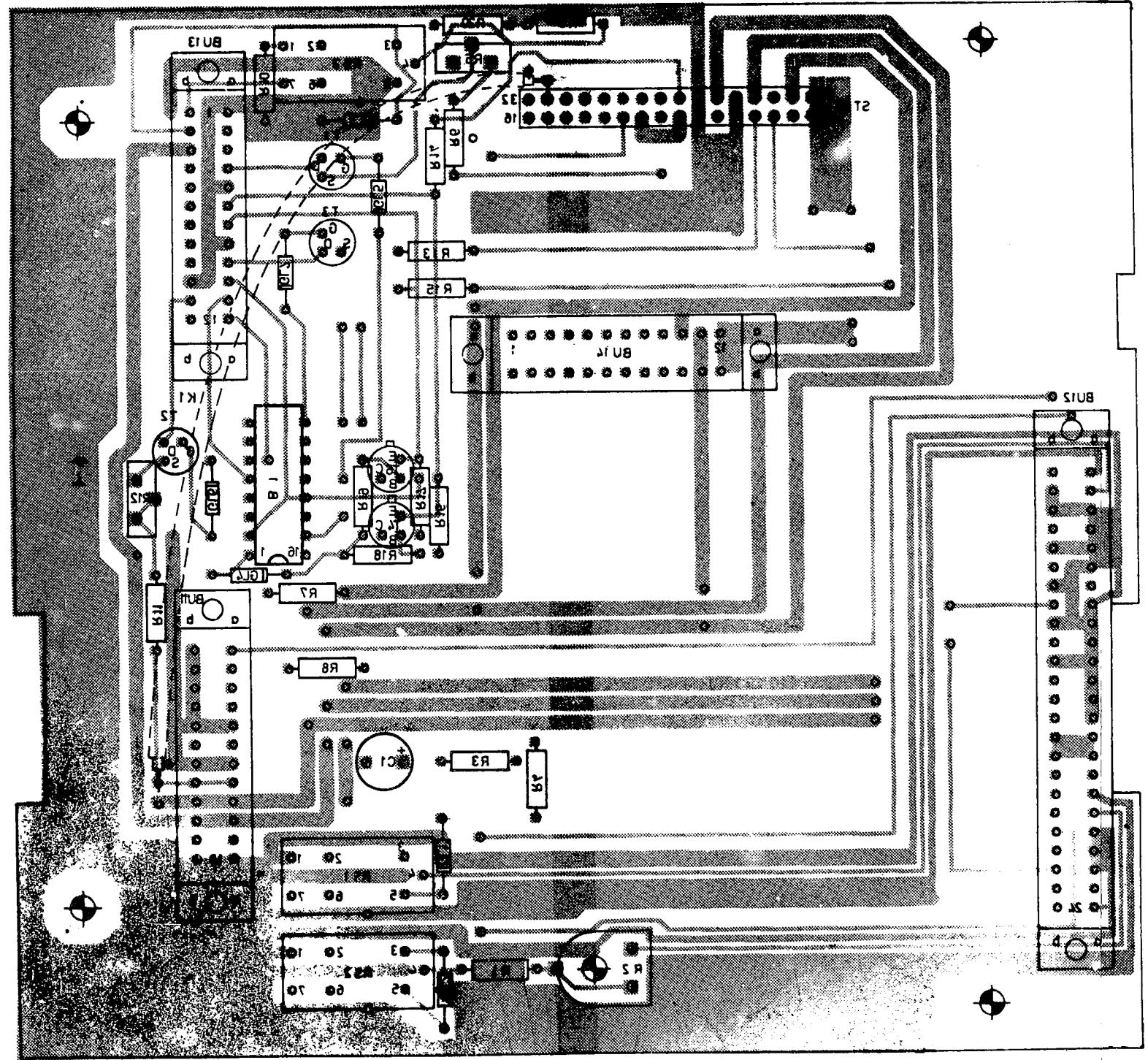
And Zust	And Millig Nr	Datum	Name	Werkzeug, Werkstoff	Maßstab	2:1		Umfeld Maße
A	20 551	22.11.76	lb		Benennung	AM - Einstellung		Z
						AM - Setting		
					Zeichnung besteht aus	Blatt	Blatt-Nr 2	
				registr in Verz	erste Z	Zeichn Nr		
				274.8013 V	250.1619	274.9410		
ROHDE & SCHWARZ MUNCHEN				Stelle	gez Datum	bearb Datum	geprüft Datum	Ordn Nr (nur für K Ordner)
				1 GME	15.12.75 NK			

Ansicht und Leitungsführung Bauteilseite
View of components side with tracks



Tag	Rev. Nr.	Datum	Name	Halbzeug, Werkstoff	Maßstab	Unit/ Maße
A	20551	21.12.76	1b			
					Benennung	Mother board
					Zeichnung besteht aus	Blatt Blatt-Nr 2
					registr. in Verz.	erste Z
					274.8013 V	250.1619
					Zeichn. Nr.	274.9484
ROHDE & SCHWARZ MÜNCHEN				Stelle	1GME	gez. Datum
				12.12.76 Wm	geprüft Datum	Urs. Nr. /aur für A. Greiser

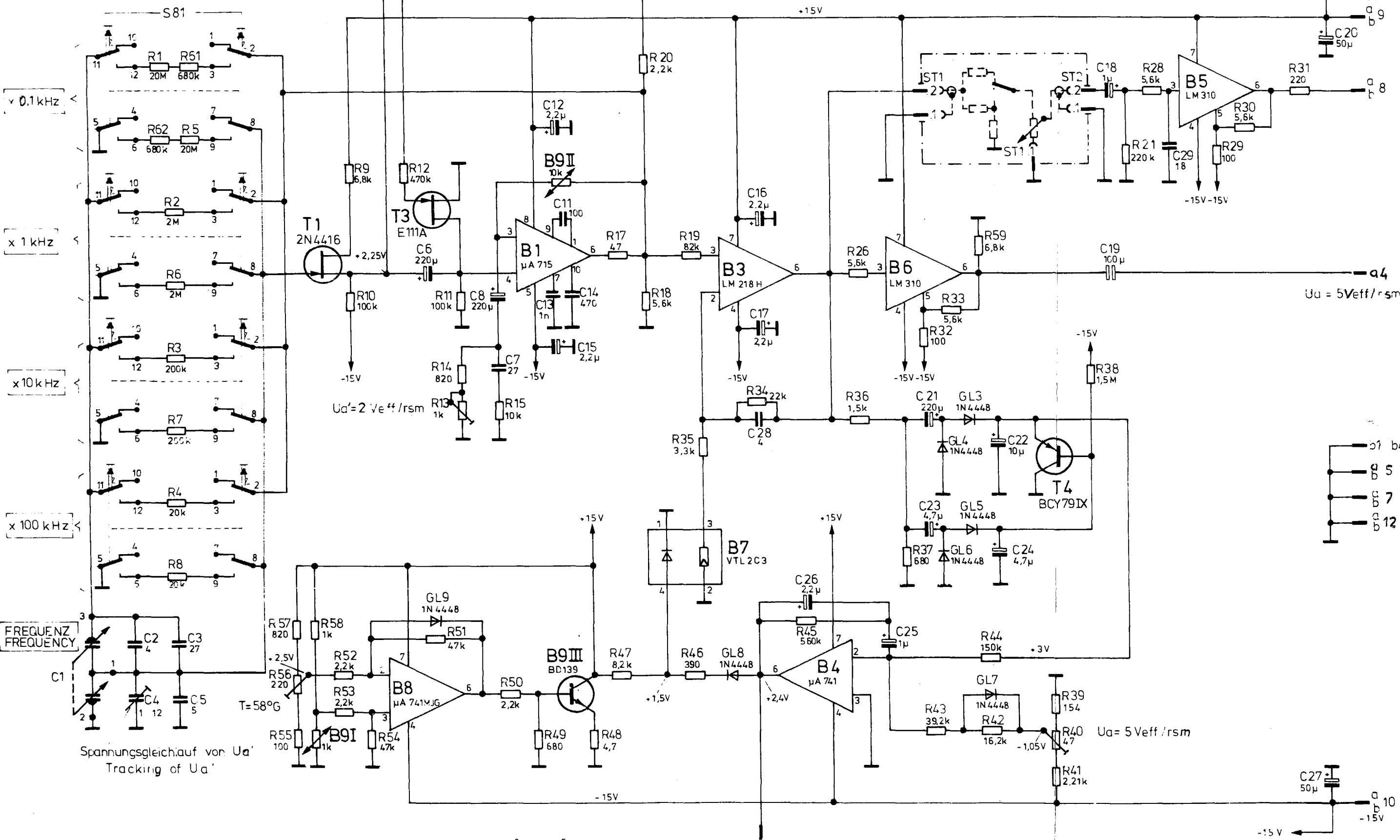
Ansicht und Leitungsführung Leiterseite
 view of printed side with tracks



Name		Hilfszug Werkstatt		Maßstab 2		Info		
						Maße		
				Benennung Mother board				Z
				Zeichnung besteht aus		Blatt		
						Blatt Nr 3		
		registriert in Verz.		erste Z		Zeichn. Nr.		
		274.8013 V		250 1619		274.9484		
ROHDE & SCHWARZ MÜNCHEN		Stein		Jahr Datum		Jahr 12.74 Wm		
				bearb. Datum		Jahr 12.74 Wm		
				Jahr 12.74 Wm		Tage Nr. per für R. Ordnung		

Diese Zeichnung ist unser Eigentum. Vervielfältigung, unbefugte Vervielfältigung, Mitteilung an andere ist strafbar und rechtsunwirksam.

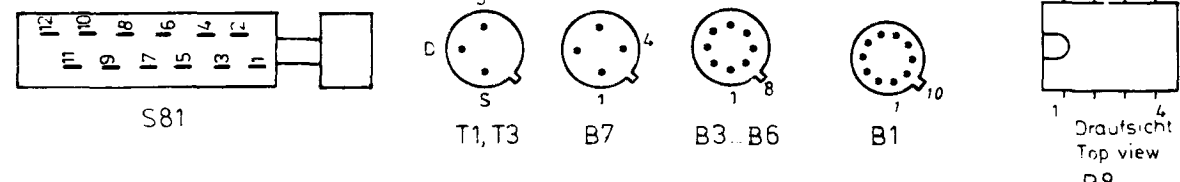
ROHDE & SCHWARZ · MÜNCHEN



FREQUENZ
FREQUENCY

Spannungsgleichlauf von U_a'
Tracking of U_a'

$T = 58^\circ\text{C}$

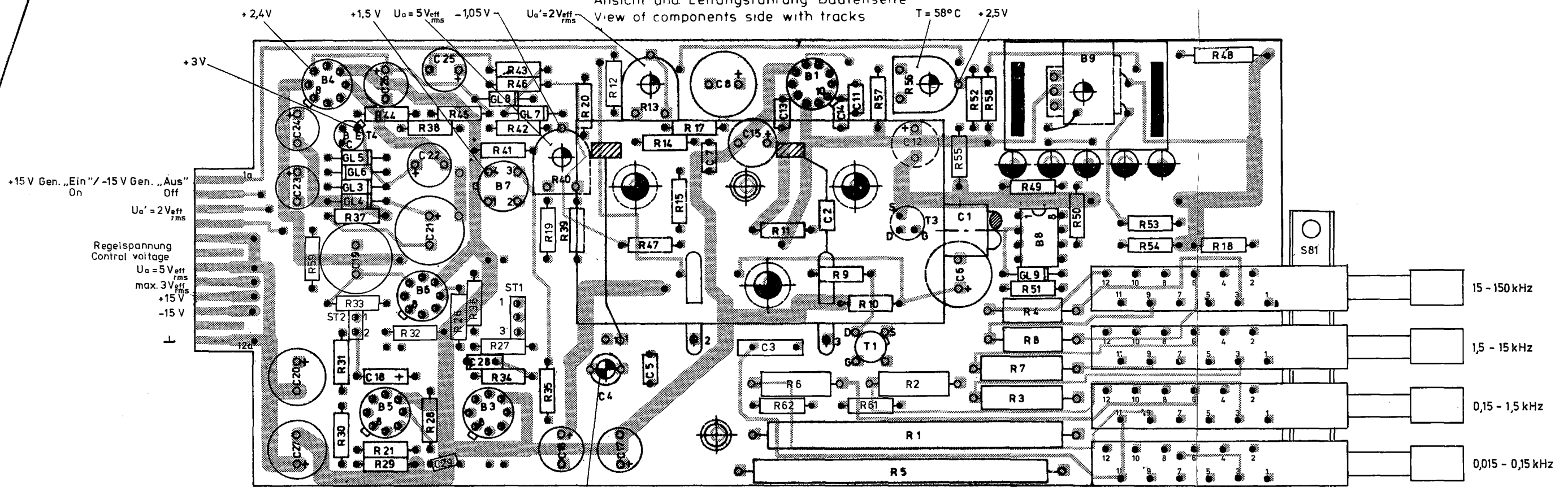


Regelspannung
Control voltage

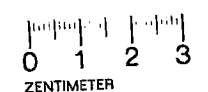
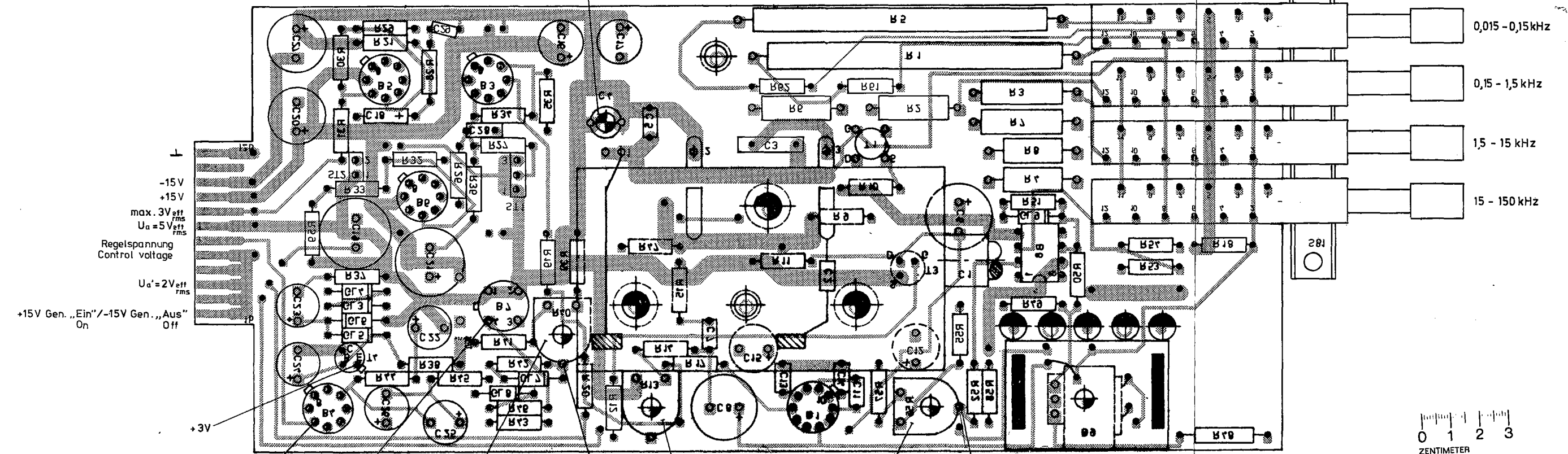
	Stromlauf zu		Mod. Generator	
	Z	Zeichn. Nr.	274.9526 S	
	274.8013V	250.1619		

MR.	ib	2.77
20551	A	
25.11.75	Pd	ibg
25.11.75	ibg	
25.11.75	ibg	
25.11.75	ibg	
25.11.75	ibg	
25.11.75	ibg	
25.11.75	ibg	
25.11.75	ibg	

Ansicht und Leitungsführung Bauteilseite
View of components side with tracks



Tracking of U_a
Spannungsgleichlauf von U_a'
Ansicht und Leitungsführung Leiterseite
View of printed side with tracks



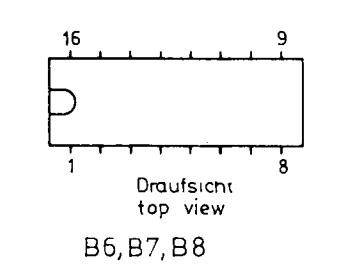
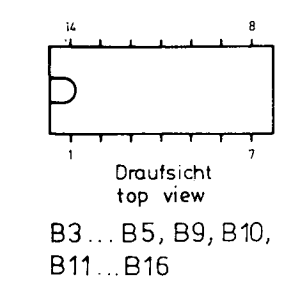
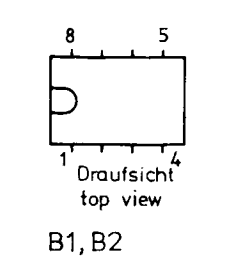
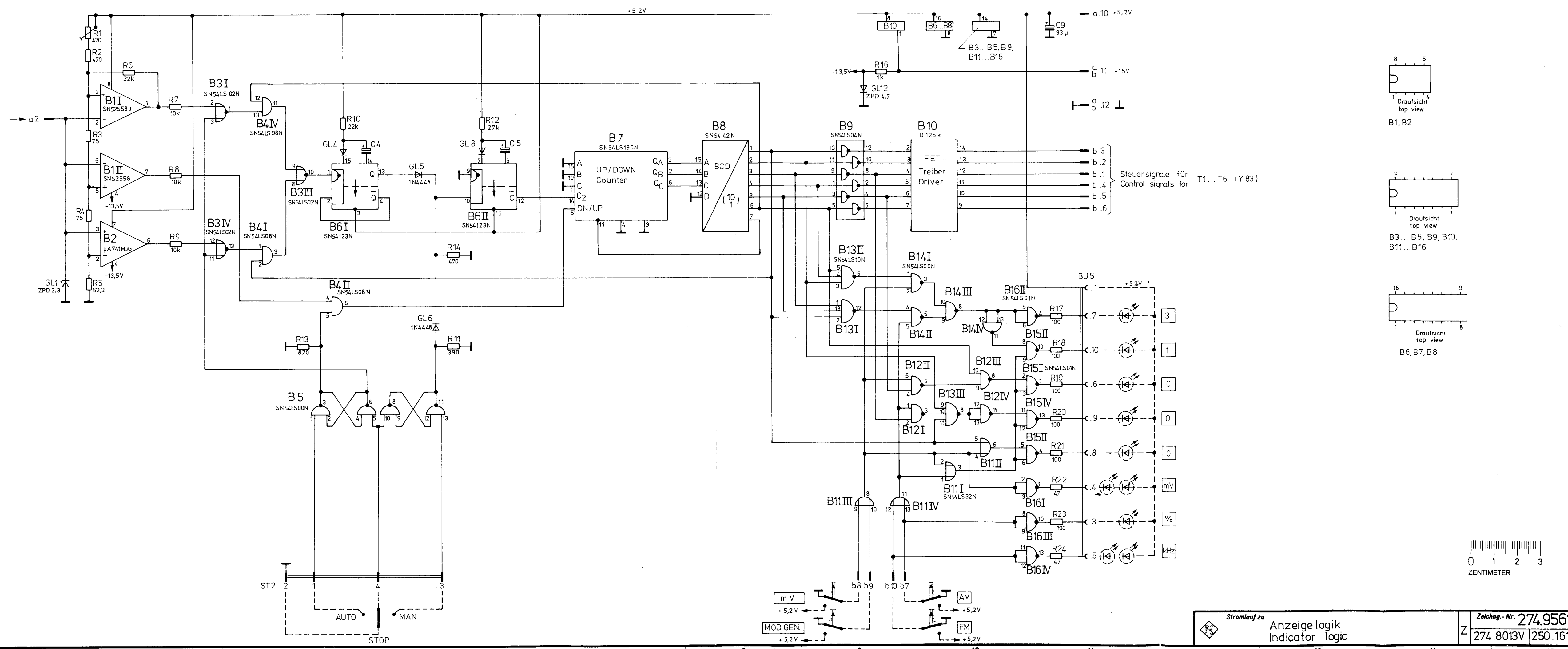
And. Zeit	And. Nr.	Datum	Name	Halbzeug, Werkstoff	Maßstab	Unit, Maße
B	20551	8.12.76	lb			Mod. - Generator
						Z
						Benennung
						Zeichnung besteht aus . Blatt Blatt-Nr 2
						erste ?
						250.1619
						Zeichn. Nr. 274.9526
						21.5.76 Pp
						21.5.76 lb
						21.5.76 Pp
						21.5.76 lb

ROHDE & SCHWARZ
MÜNCHEN

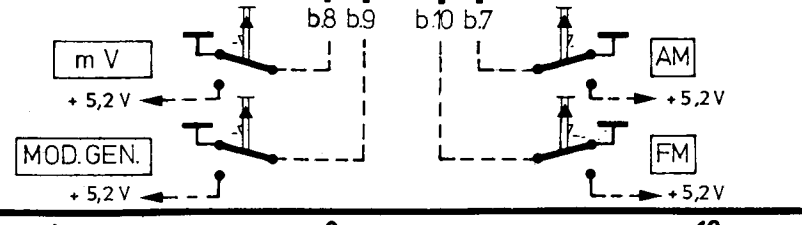
1	Name	
	Tag	
	Änd. Nr.	
	Änd. Nr.	
	Name	
	Tag	
	Änd. Nr.	
	Änd. Nr.	

Diese Zeichnung ist unser Eigentum
 Vervielfältigung, unbefugte Verwen-
 dung, Mitteilung an andere ist strafbar
 und Schadensersatzpflichtig.
ROHDE & SCHWARZ · MÜNCHEN

10ME	Tag	Name	Tag	Name
gezeichnet	11.5.76	Hg	2.77	lb
bearbeitet		lbq		
geprüft				
montiert				



Steuersignale für
Control signals for
T1... T6 (Y83)

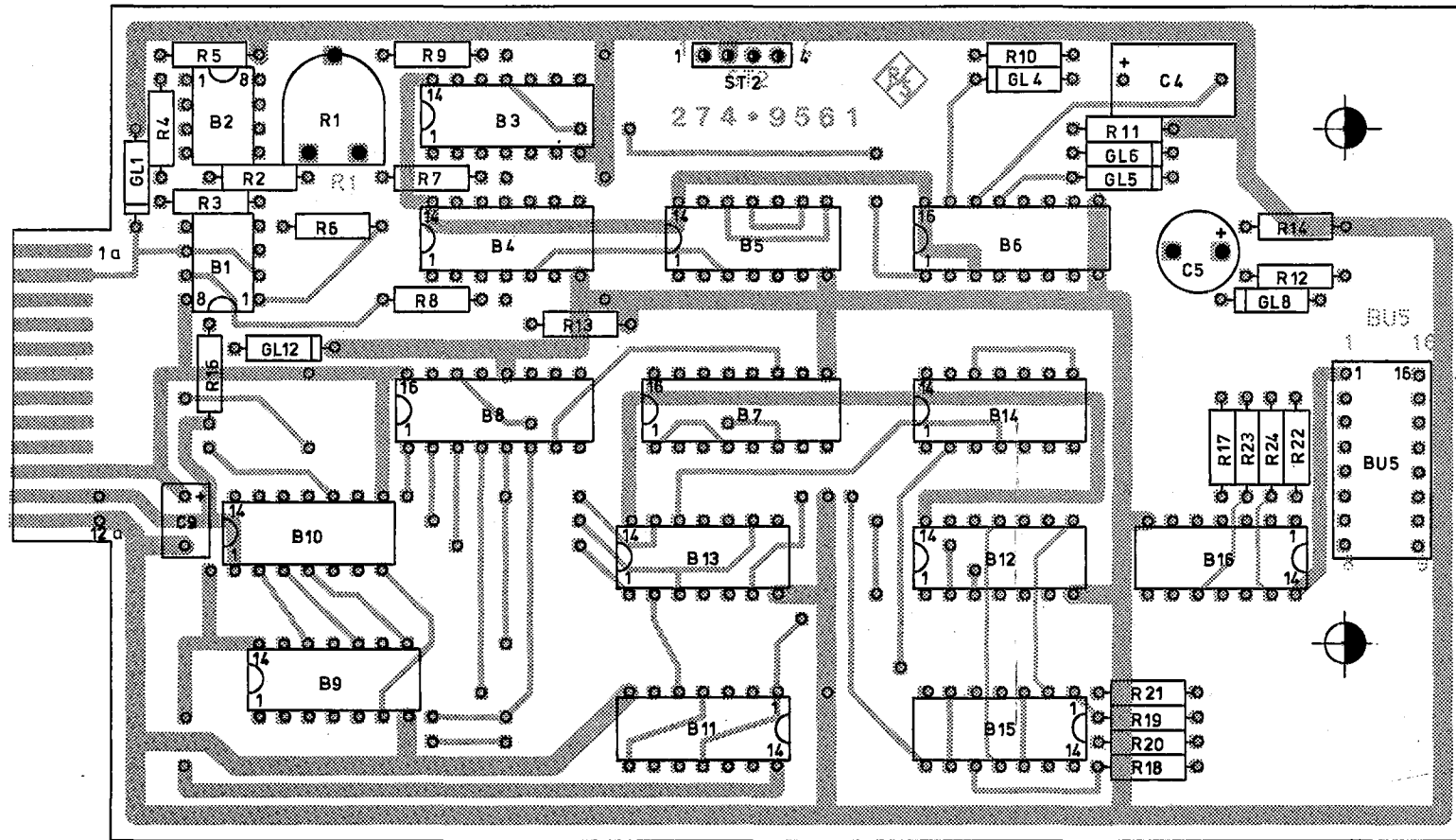


Stromlauf zu

Anzeige logik
Indicator logic

Zeichng.-Nr. 274.9561 S
Z 274.8013V 250.1619

Ansicht und Leitungsführung Bauteilseite
View of components side with tracks



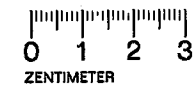
Diese Zeichnung ist unser Eigentum. Verwendigung
unbefugter Personen ist strafbar und schadenersatzfähig.

ISO Projektion,
Methode E


Vertriebs-Pause
Nr.

Arbeits-pause Nr.

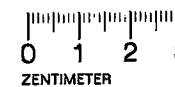
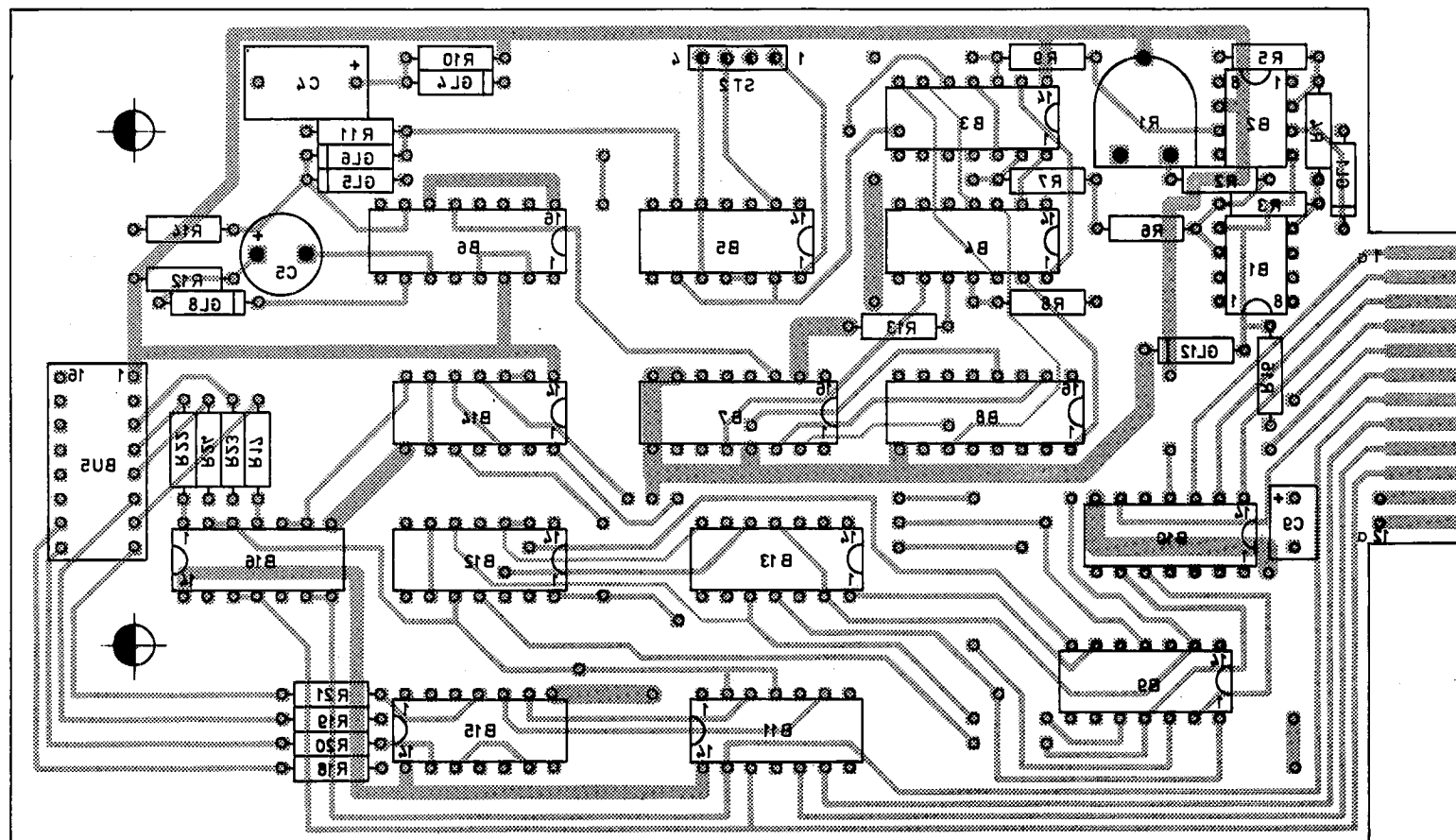
210 0568, 15



Blatt Nr. 2

 ROHDE & SCHWARZ MUNCHEN		Halbzug, Werkstoff		Untolerierte Maße	Zeichn. Nr. 274.9561	
				Maßstab	274.8013 V	250.1619
1GME	Datum	Name	And. Zust.	And. Nr.	Mittg. Datum	Name
gezeichnet	2.6.76	Wm				
bearbeitet						
geprüft						
normgepr.						
Anzeigelogik Indicator logic						Z

Ansicht und Leitungsführung Leiterseite
View of printed side with tracks



Blatt-Nr. 3

 ROHDE & SCHWARZ MÜNCHEN		Halbzeug, Werkstoff		Untolerierte Maße	Zeichn. Nr.				
				274.8013V	250.1619				
1GME	Datum	Name	Ang. Zuz.	And. Nr.	Mittig. Datum	Name	2:1 Ersatz / Zeichn.	Anzeigelogik Indicator logic	Z
gezeichnet	2.6.76	Pt.							
bearbeitet									
geprüft									
normgepr.									

Diese Zeichnung ist Eigentum der Rohde & Schwarz AG. Sie darf nicht ohne schriftliche Genehmigung der Rohde & Schwarz AG ververvielfältigt werden.

SD Projektion, Methode E

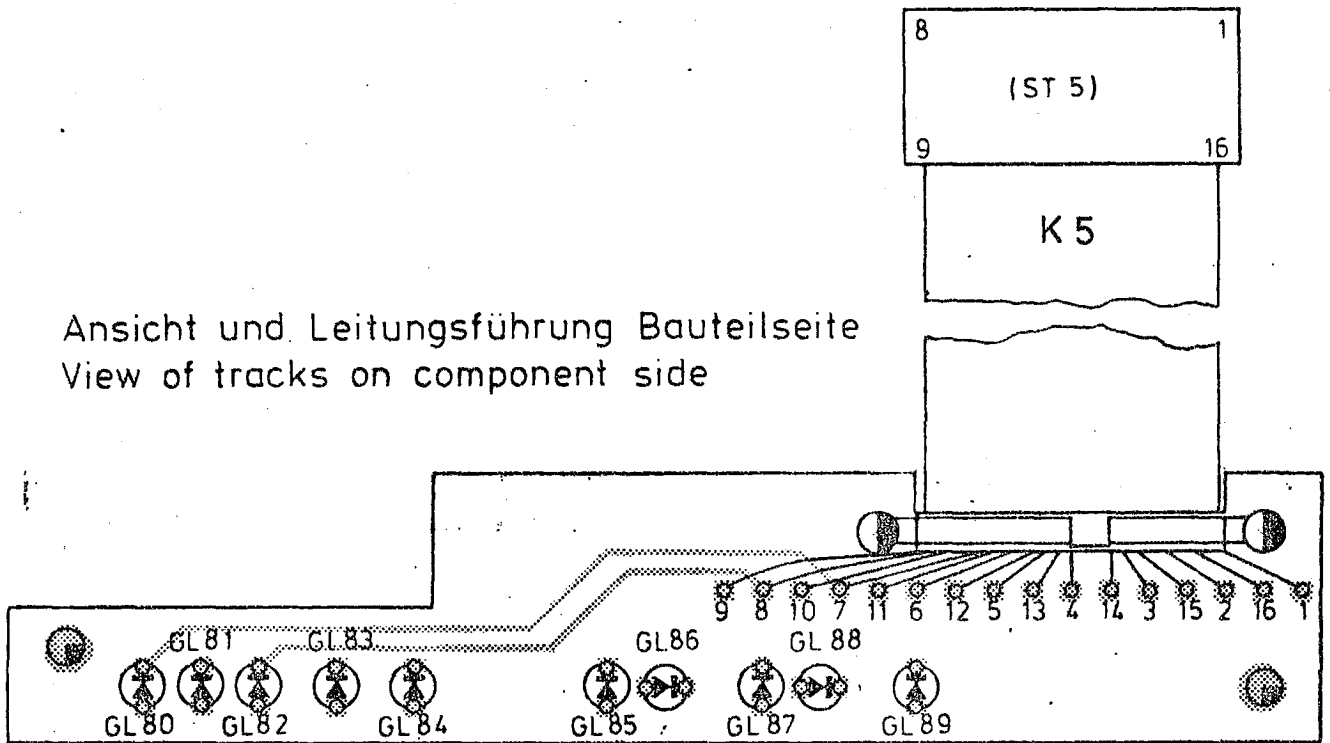
Farbe laut Pause Nr.

Arbeitspause Nr.

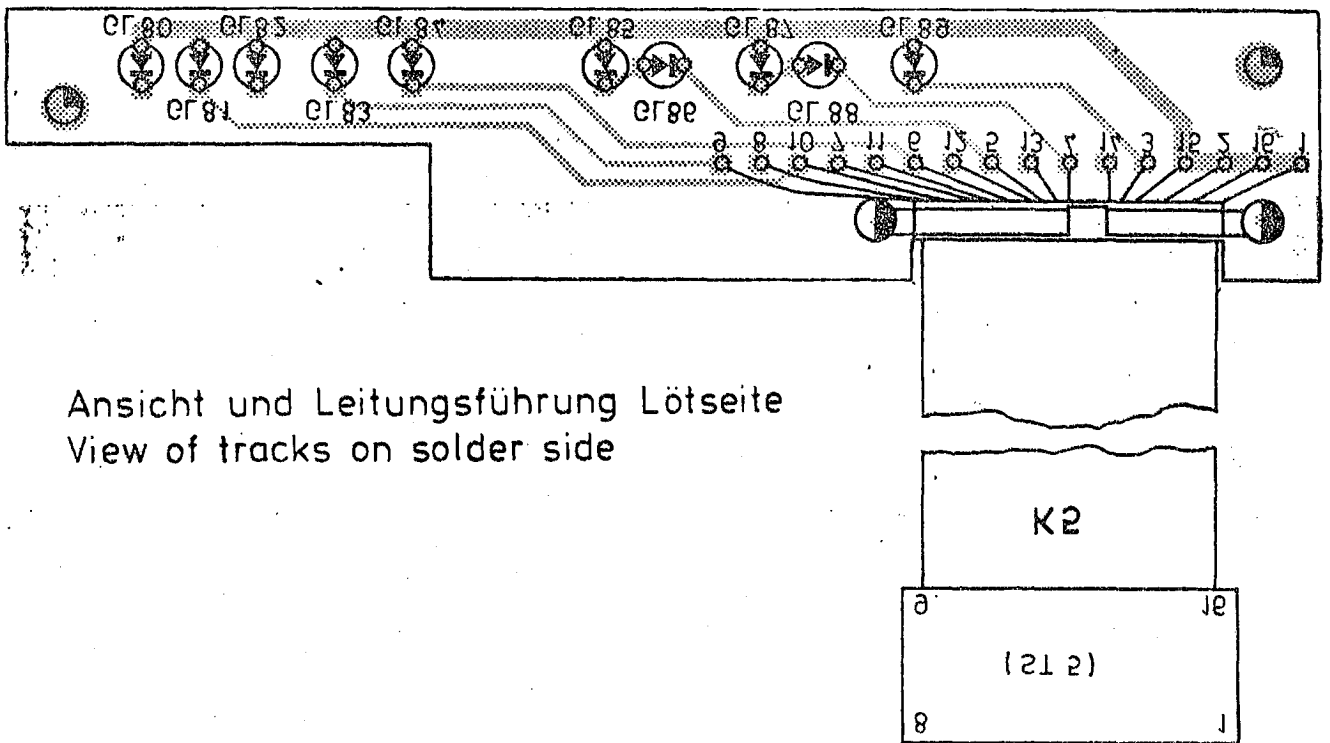
110 0568 75

Diese Unterlage ist unser Eigentum. Verweigerung der unbefugte Verwertung, Mithilfeung an andere, strafbar und Schadensersatzpflichtig.


Ansicht und Leitungsführung Bauteilseite
View of tracks on component side



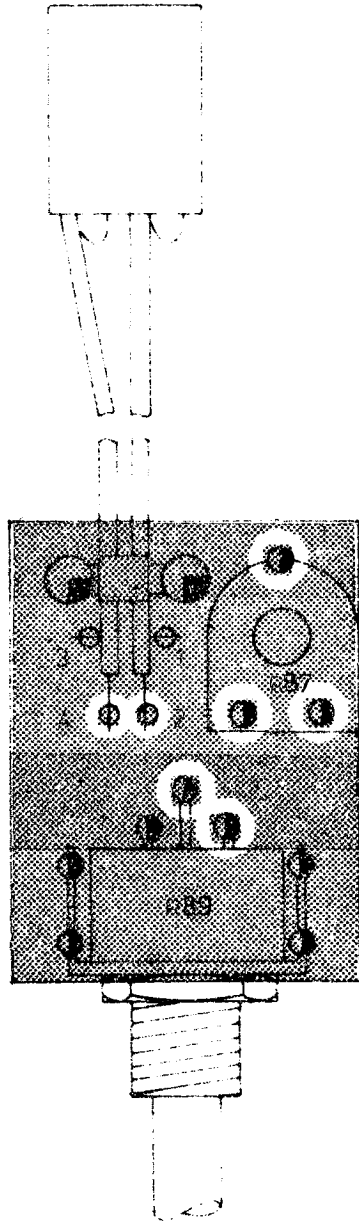
Ansicht und Leitungsführung Lötseite
View of tracks on solder side



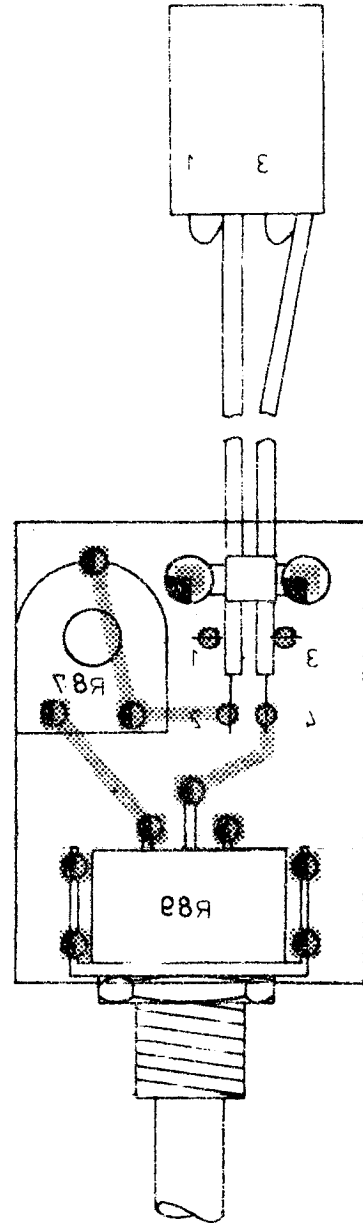
ISO-
Proj
Meth E


And zust	And. Mittlg Nr	Datum	Name	Halbzeug, Werkstoff	Maßstab 2 : 1	Untol. Maße	SMDU
					Benennung Bereichsanzeige Range indication		Z
					Zeichnung besteht aus Blatt	Blatt-Nr. 2	
				registr. in Verz. 274.8013 V	erste Z. 274.9049	Zeichn. Nr. 274.9584	
 ROHDE & SCHWARZ MÜNCHEN				Stelle 1 GME	gez Datum 15.12.76 Nk	bearb Datum	geprüft Datum
				Ordn.-Nr (nur für K-Ordner)			

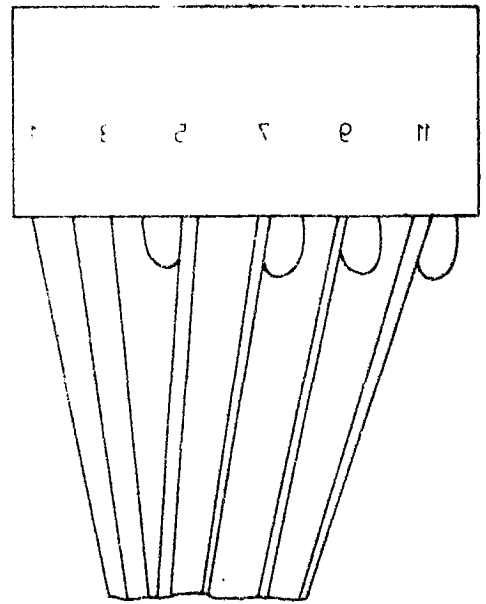
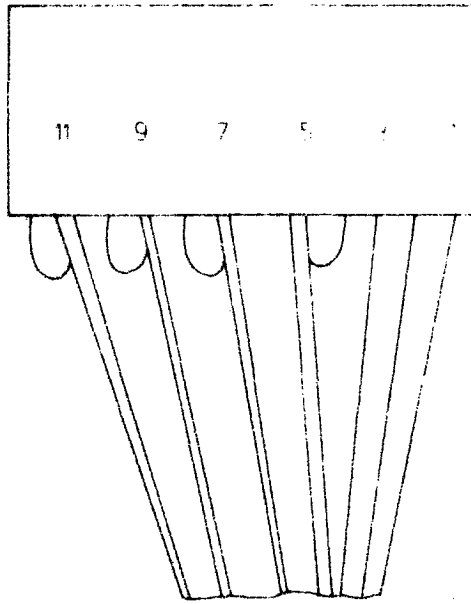
Ansicht und Leitungsführung Bauteilseite
View of components side with tracks



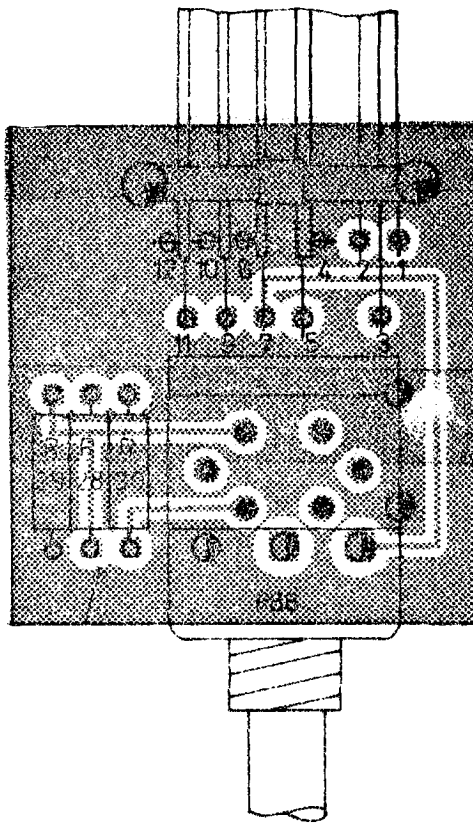
Ansicht und Leitungsführung Leiterseite
View of printed side with tracks



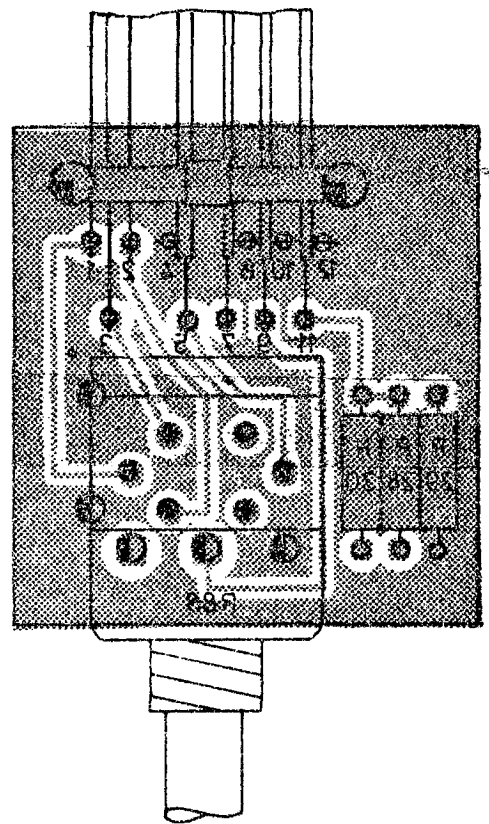
Art. Nr.	Art. Mith. Nr.	Datum	Name	Halbzeug, Werkstoff	Maßstab	2:1	Untel Maße	SMDU
B	—	26.6.75	FL.		Benennung	AM-Modulationsgrad Z		
					Zeichnung besteht aus	Blatt	Blatt-Nr 2	
				registr. in Verz 274.8013	erste Z.	250.2015	Zeichn. Nr.	274.9610
 ROHDE & SCHWARZ MÜNCHEN		Stelle	1GME	gez. Datum	26.6.75 FL.	bearb. Datum	geprüft Datum	Ordn.-Nr. (nur für K. Ordner)



Ansicht und Leitungsführung Bauteilseite
View of components side with tracks



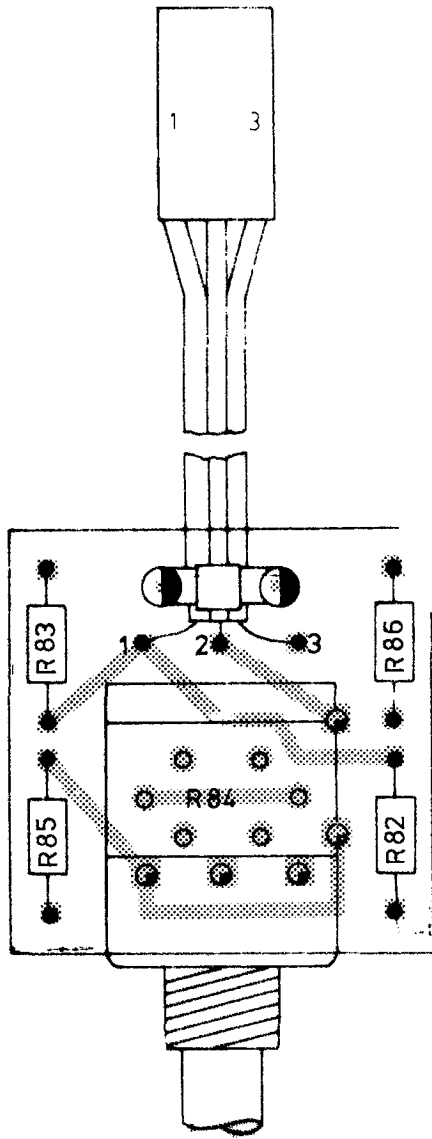
Ansicht und Leitungsführung Leiterseite
View of printed side with tracks



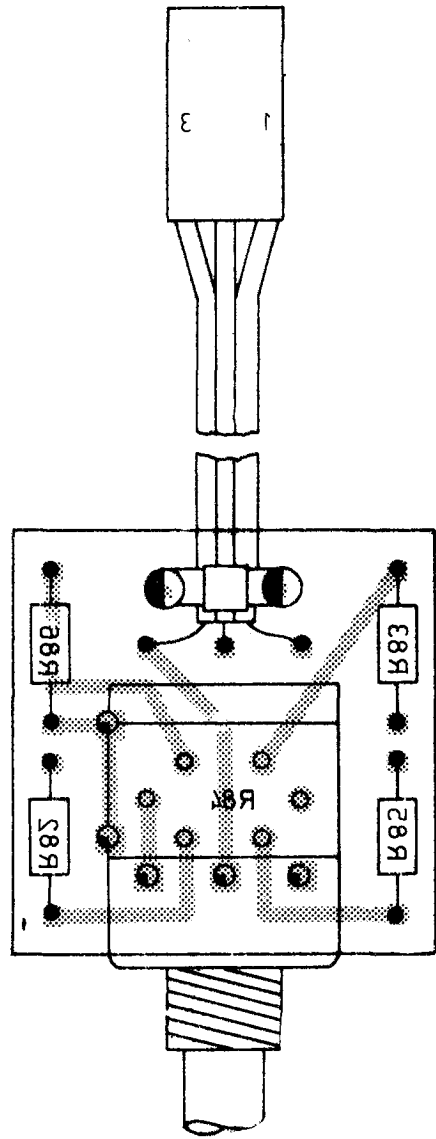
And. zust.	And.-Mittig Nr.	Datum	Name	Halbzeug, Werkstoff	Maßstab	2:1	Untol. Maße	SMDU
A	—	26.6.75	FL.		Benennung	FM-Hubeinstellung		Z
B	—	09.75	lbg.		Zeichnung besteht aus	Blatt	Blatt-Nr. 2	
				registr. in Verz.	erste Z.	Zeichn. Nr.		
				249.3011 V	250.2015	274.9661		
		Stelle	goz Datum	bearb Datum	geprüft Datum	Ordn.-Nr. (nur für K-Ordner)		
		1GME	26.6.75 FL.	07.75 Bt				

Diese Unterlage ist unser Eigentum. Vervielfältigung, unbefugte Verwertung, Mithilfe an andere ist strafbar und Schadensersatzpflichtig.


Ansicht und Leitungsführung Bauteilseite
View of components side with tracks



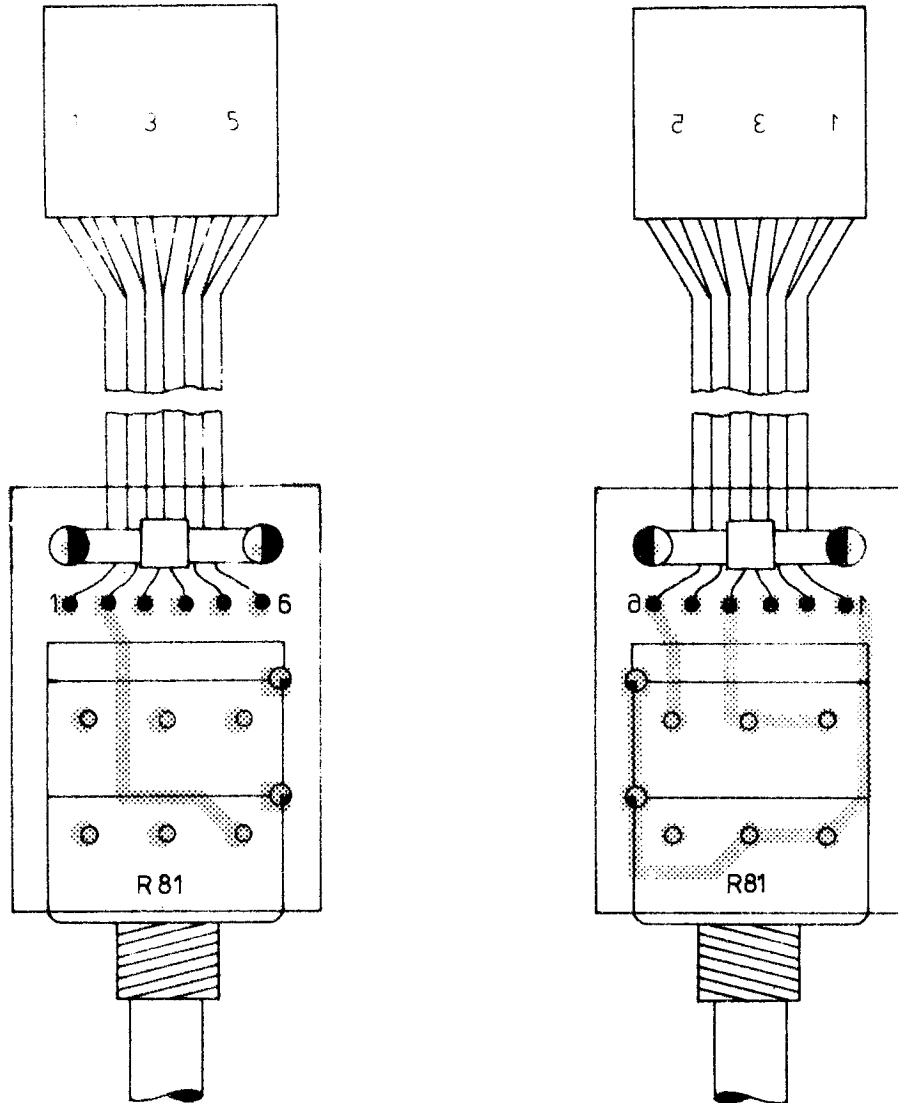
Ansicht und Leitungsführung Leiterseite
View of printed side with tracks



iso. Proj. Meth. E

And. zust.	And.-Mittig Nr.	Datum	Name	Halbzeug, Werkstoff	Maßstab	Unf. Maße	SMDU	
B	20255	29.7.76	lb		2 : 1			
C	20551	2.77	lb		Benennung Pegeleinstellung Z			
					Zeichnung besteht aus Blatt		Blatt-Nr. 2	
				registr. in Verz. 274.8013	erste Z. 250.2015	Zeichn. Nr. 274.9710		
 ROHDE & SCHWARZ MÜNCHEN				Stelle 1 GME	gez Datum 26.6.75 FL.	bearb Datum	geprüft Datum	Ordn.-Nr. (nur für K-Ordner)

Ansicht und Leitungsführung Leiterseite
View of printed side with tracks

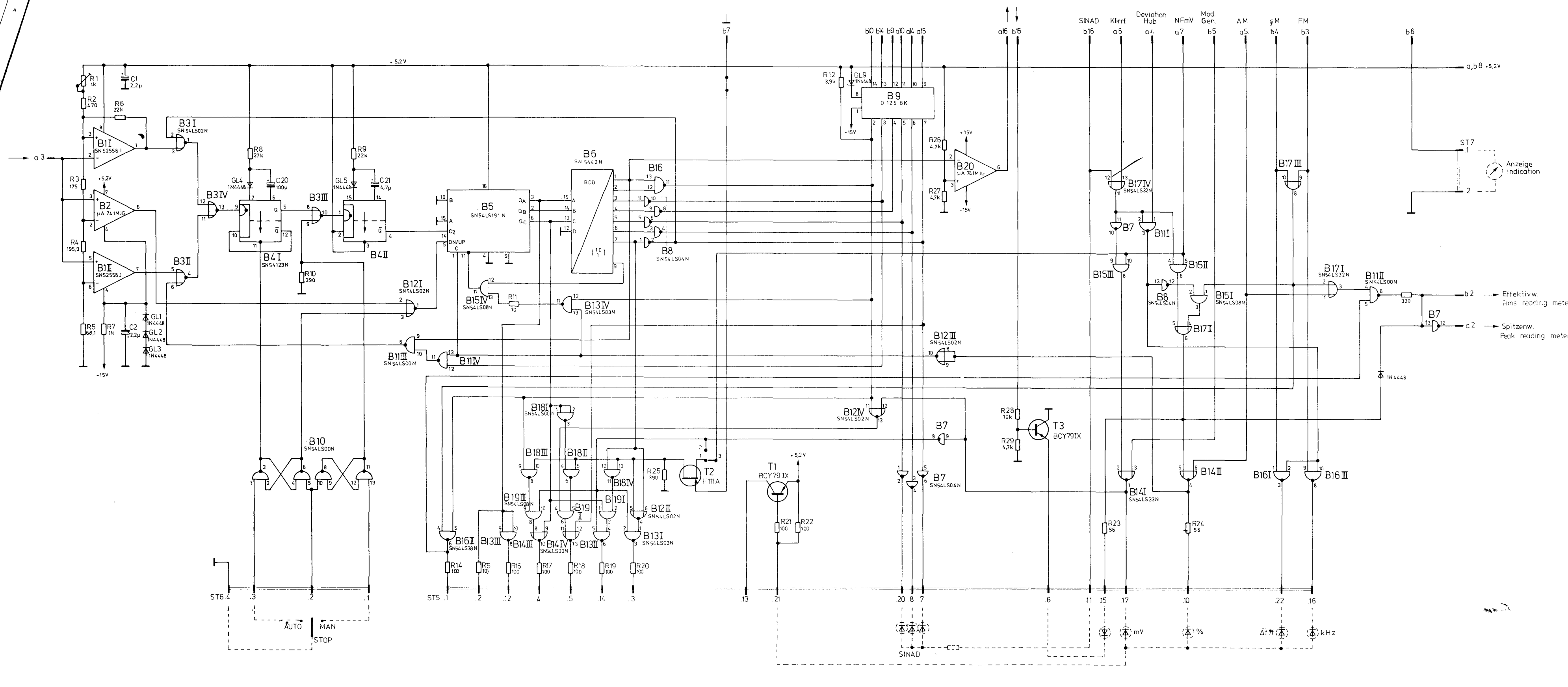


Ansicht und Leitungsführung Bauteilseite
View of components side with tracks

Diese Unterlage ist unser Eigentum. Vervielfältigung
 unbefugte Verwertung, Mitteilung an andere ist
 strafbar und Schadensersatzpflichtig.

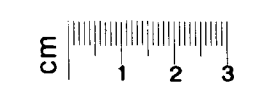
o.
by
eth E

And. zust.	And. Mittlg. Nr.	Datum	Name	Halbzeug, Werkstoff	Maßstab	2 : 1	Untol. Maße	SMDU
B	20 255	29.7.76	lb		Benennung	Frequenzeinstellung		Z
					Zeichnung besteht aus	Blatt	Blatt-Nr. 2	
				registr. in Verz.	erste Z.	Zeichn. Nr. 274.9761		
				274 8013 V	250. 2015			
ROHDE & SCHWARZ MÜNCHEN		Stelle	gez. Datum	bearb. Datum	geprüft Datum	Ordn.-Nr. (nur für K-Ordner)		
		1GME	25.6.75 FL					



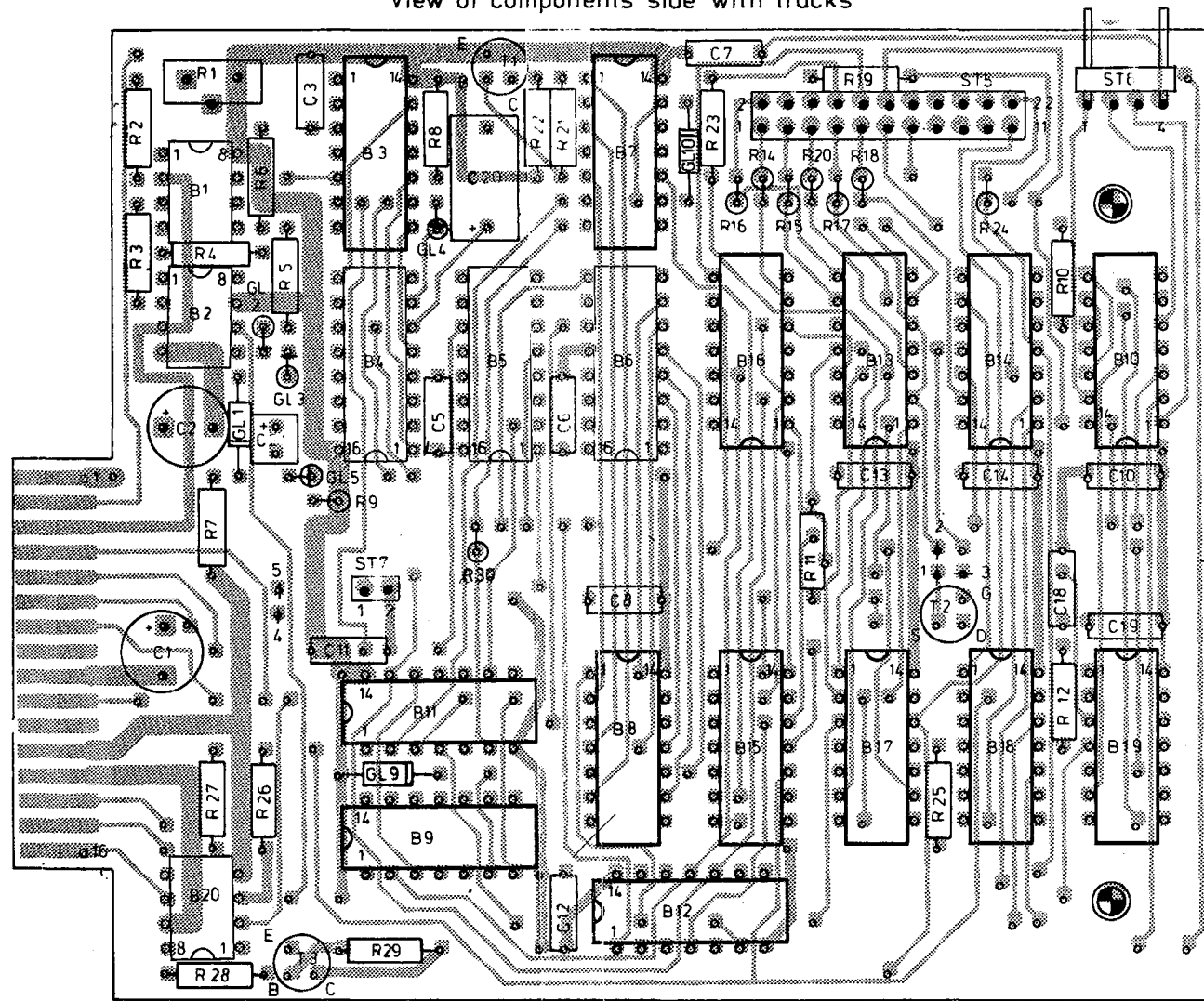
Diese Zeichnung ist eine Kopie eines Originals, das durch eine
 unbedingte Verantwortung, die durch die
 Hersteller und Lieferanten gegeben ist.

ISO Projektion,
 Methode F
 Gezeichnet: Pa
 bearbeitet: B
 geprüft: B
 normgepr.: B

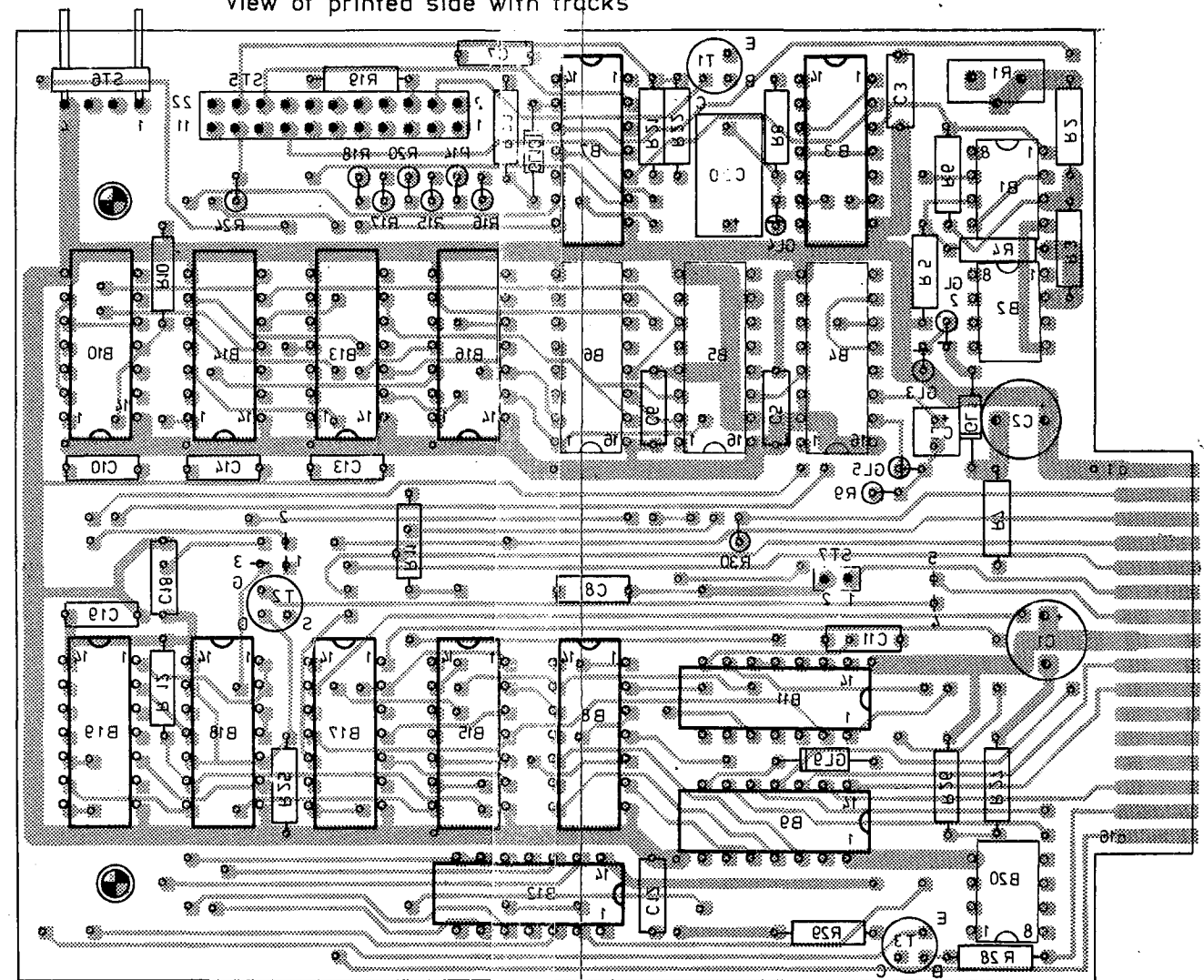


 ROHDE & SCHWARZ MÜNCHEN		Halbzeug, Werkstoff		Untolerierte Maße		Zeichn. Nr.	
		Moßstab		274.8013 V		250.2015	
1GME	Datum	Name	Aut. Nr.	Aut. Nr.	Datum	Name	Erst- / Ersatz-Zeichn.
gezeichnet	27.8.75	Pa	A		5.4.76	lbg	
bearbeitet			B	20551	12.76	lb	
geprüft							
normgepr.							
Steuerlogik Control logic							Z

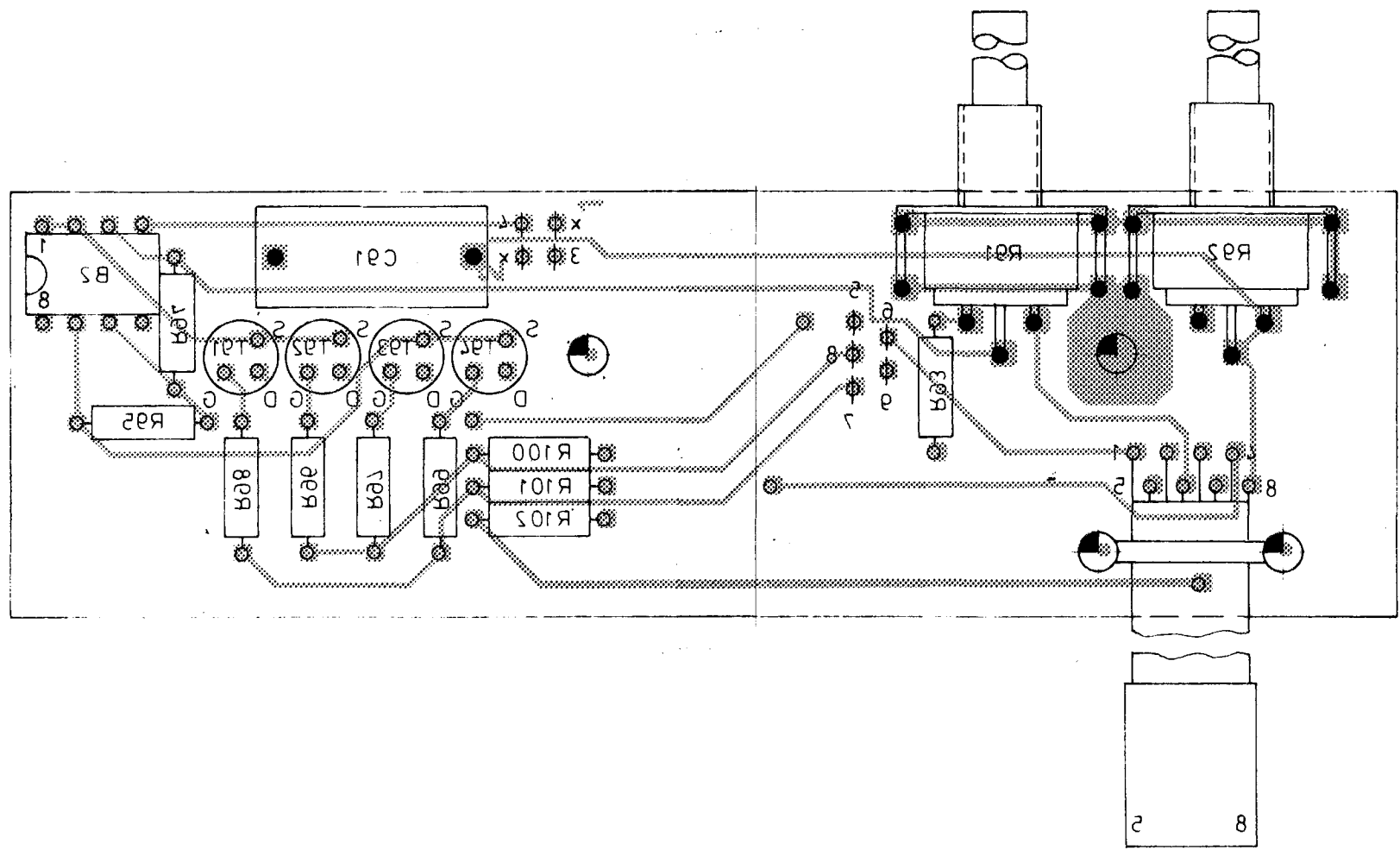
Ansicht und Leitungsführung Bauteilseite
View of components side with tracks



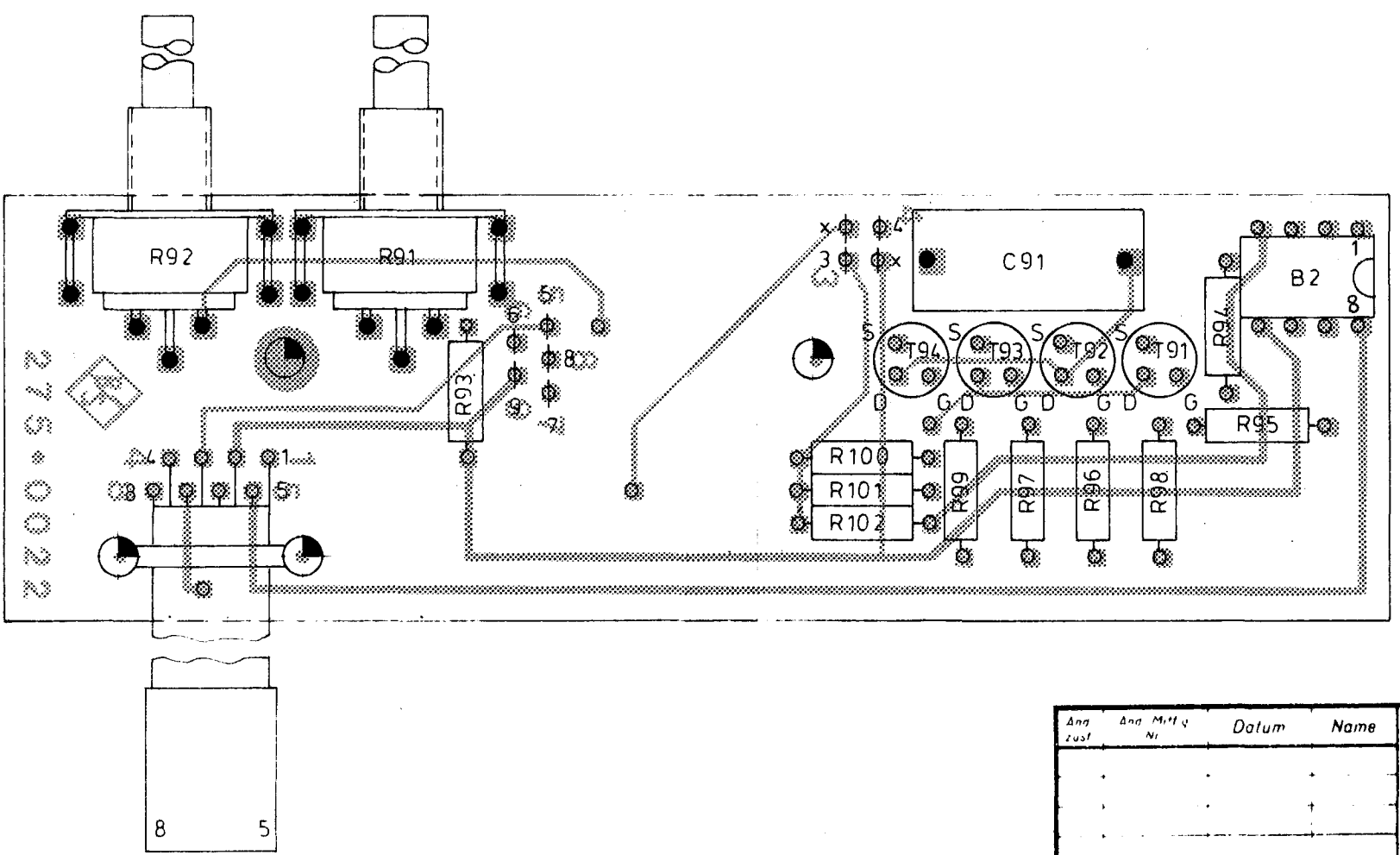
Ansicht und Leitungsführung Leiterseite
View of printed side with tracks



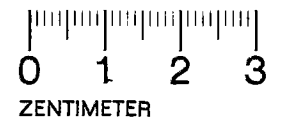
Ans. zust.	Änd.-Mittlg. Nr.	Datum	Name	Halbzeug, Werkstoff	Maßstab	2:1	Untol. Maße
A		18.9.75	bg		Benennung Steuerlogik /Control logic		
B		9.6.76	b		Zeichnung besteht aus Blatt Blatt-Nr. 2		
registr. in Verz. 274.8013 v					erste Z.	250.2015	Zeichn. Nr. 274.9861
				Stelle 1GME	gez Datum 11.8.75 FL	bearb Datum	geprüft Datum
Ord.-Nr. (nur für A-Ordner)							



Ansicht und Leitungsführung Leiterseite
View of printed side with tracks



Ansicht und Leitungsführung Bauteilseite
View of components side with tracks



130-Projektion,
Methode E

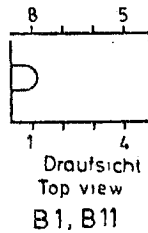
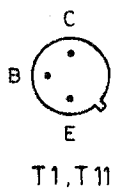
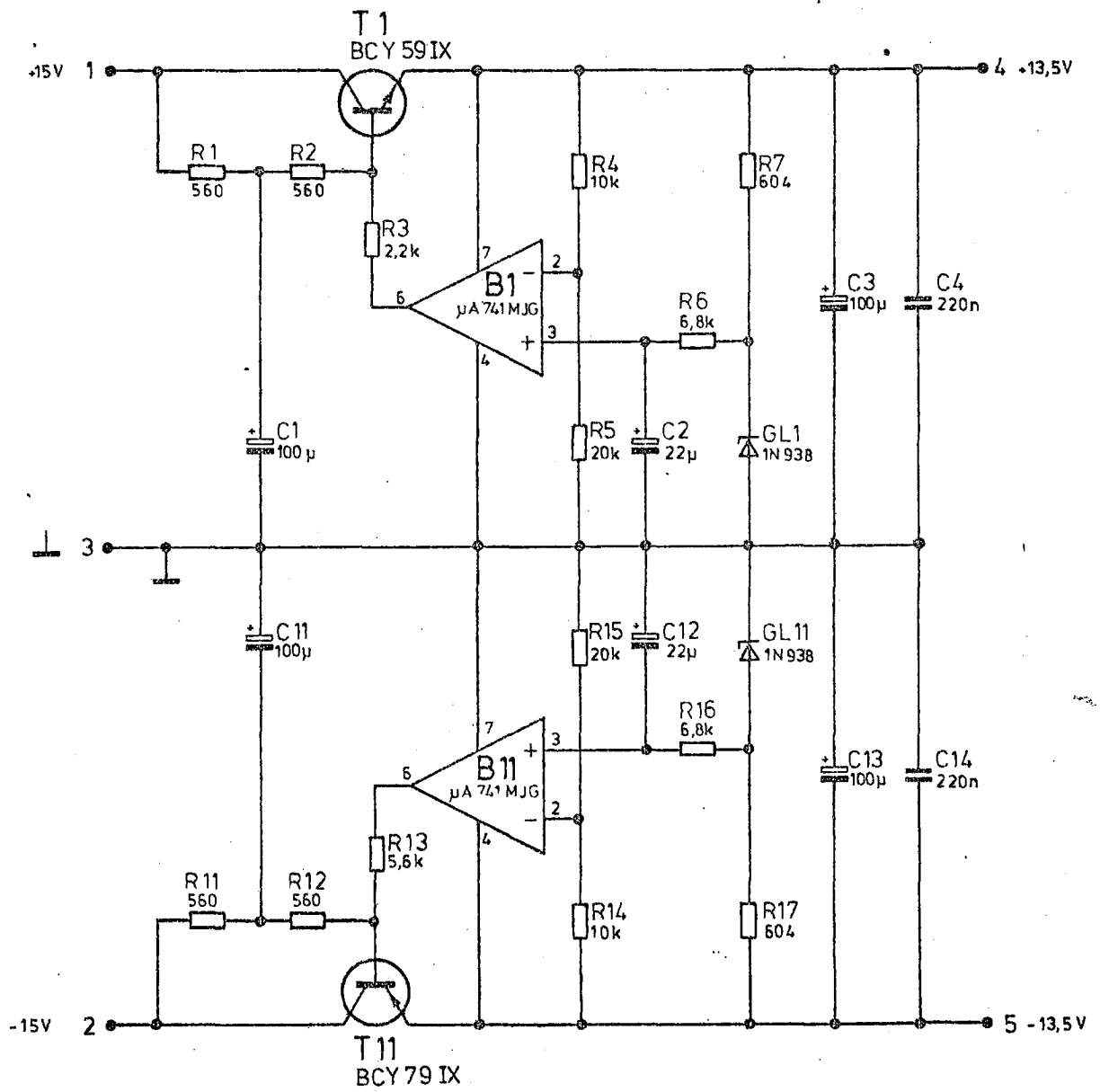
Ang Zust	Ang Mitt Nr	Datum	Name	Werkzeug	Werkstoff	Maßstab	2:1	Umf Maße
						Benennung	Phasenschieber/Phase shifter Z	
						Zeichnung besteht aus	Blatt	Blatt-Nr 2
						registriert in Verz	erste Z	Zeichn. Nr
						274.8013 V	250.2015	275.0022
ROHDE & SCHWARZ MÜNCHEN				Maße	1GME	Verf. Datum	15.7.76	Wm

Nr.	
Zust.	
Nr.	
Zust.	

Diese Zeichnung ist unser Eigentum. Vervielfältigung, Verbreitung, Nachdruck, Mithilfe an andere ist strafbar und schadenersatzpflichtig.

ROHDE & SCHWARZ · MÜNCHEN

Nr.	20551
Zust.	A
Pa	Pd
gezeichnet	S. 11.75
bearbeitet	
geprüft	
abgegeben	



Stromlauf zu



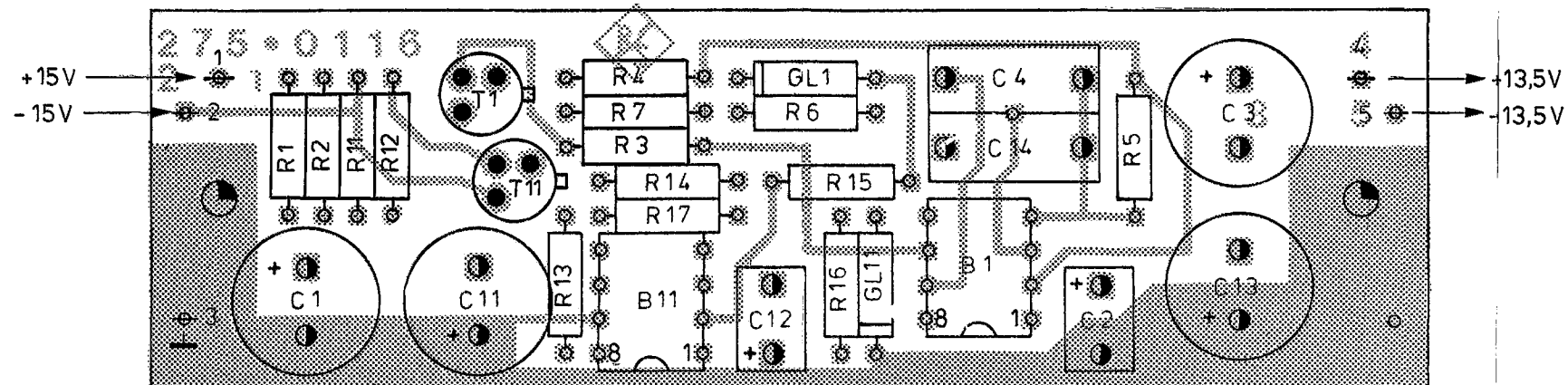
Regelteil Synchronisation
Stabilizing circuit sync.

Z

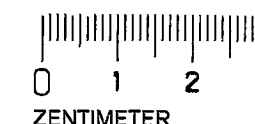
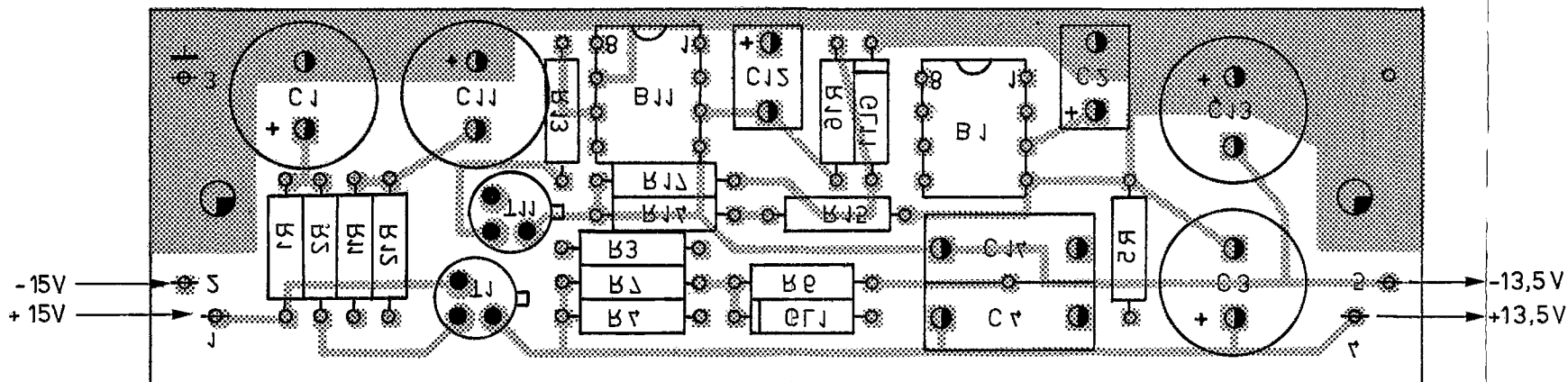
Zeichn. Nr. 275.0116 S

274.8013 V | 249.6340

Ansicht und Leitungsführung Bauteilseite
View of components side with tracks



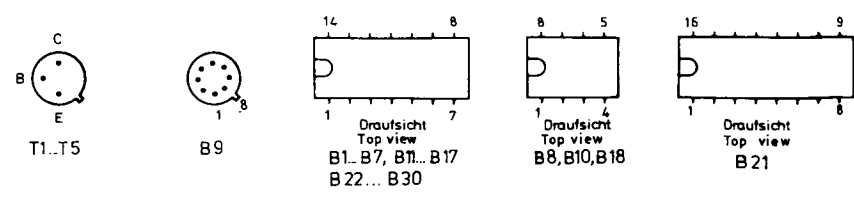
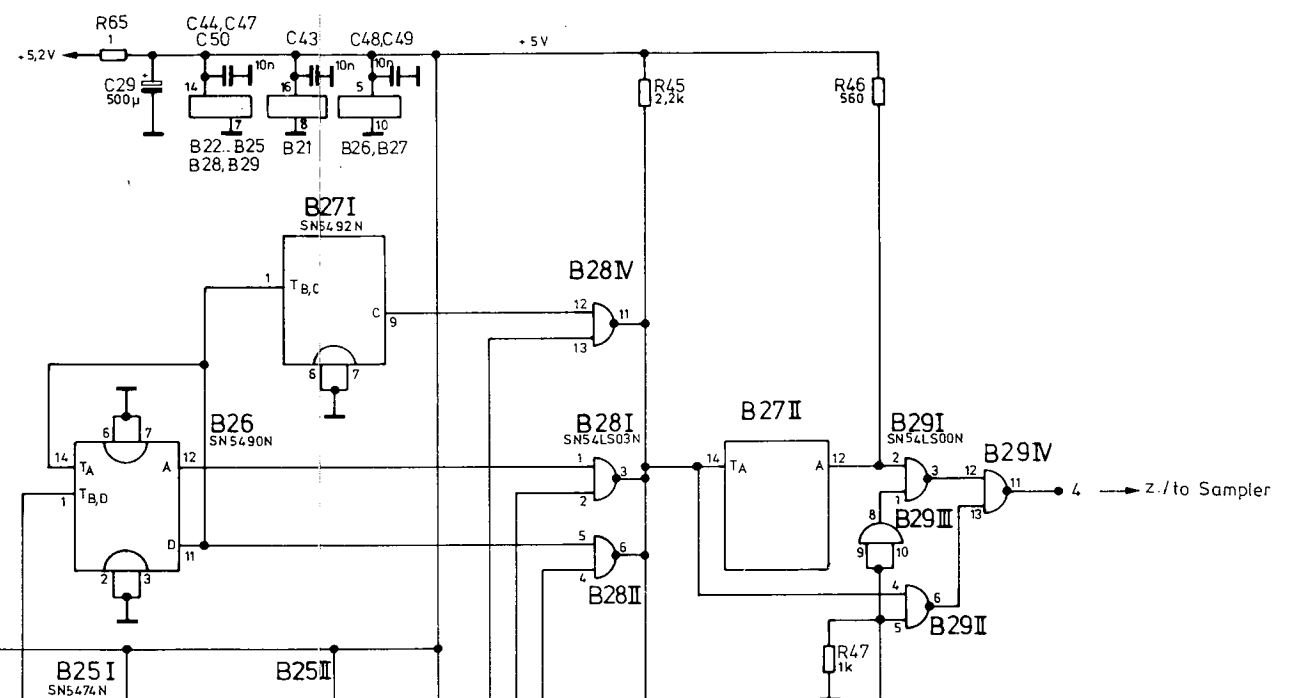
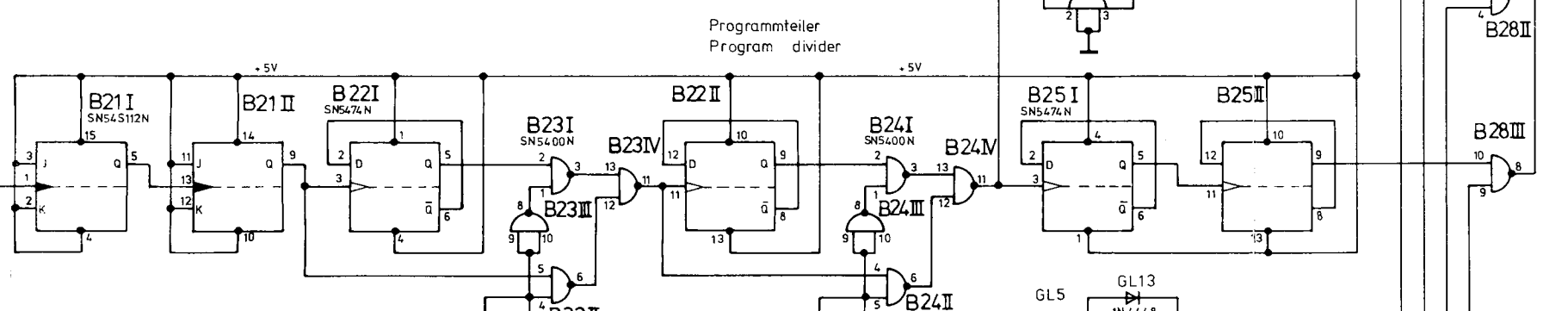
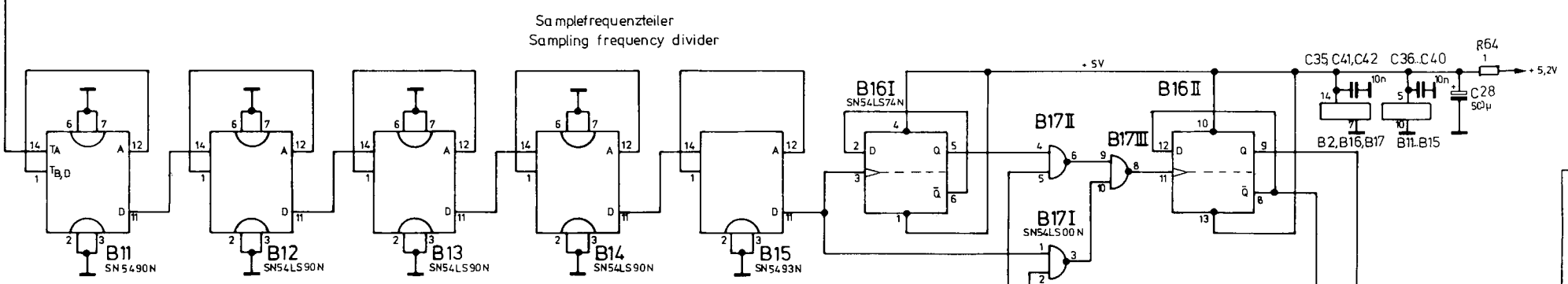
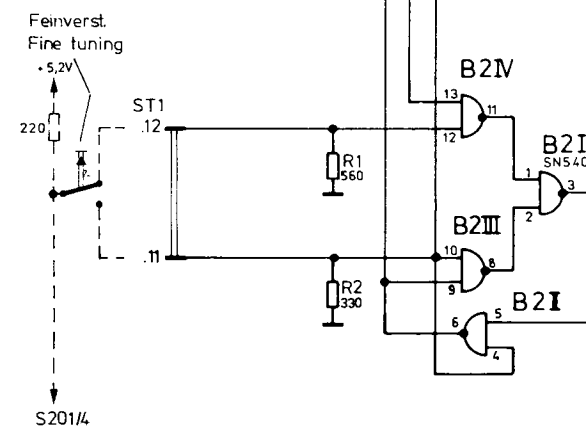
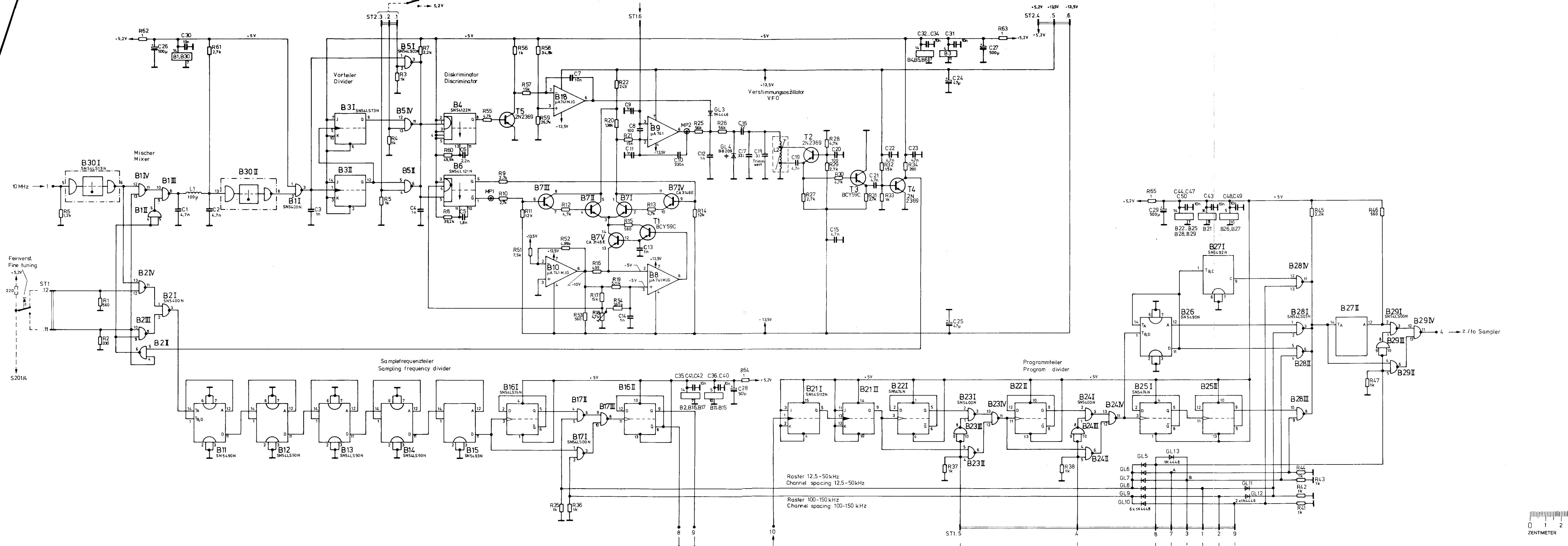
Ansicht und Leitungsführung Leiterseite
View of printed side with tracks



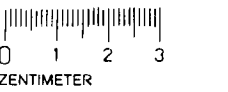
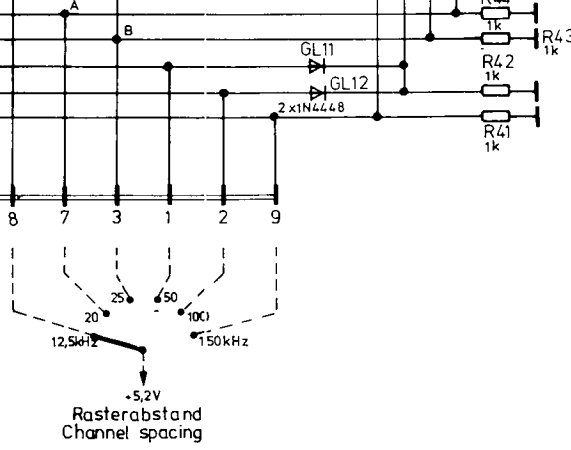
Diese Unterlage ist unser Eigentum. Verleihe, Kopie, unbefugte Verwertung, Mithilfe, in anderer Weise nutzbar und schadenbringend ist untersagt.

ISO-Projektion, Methode E

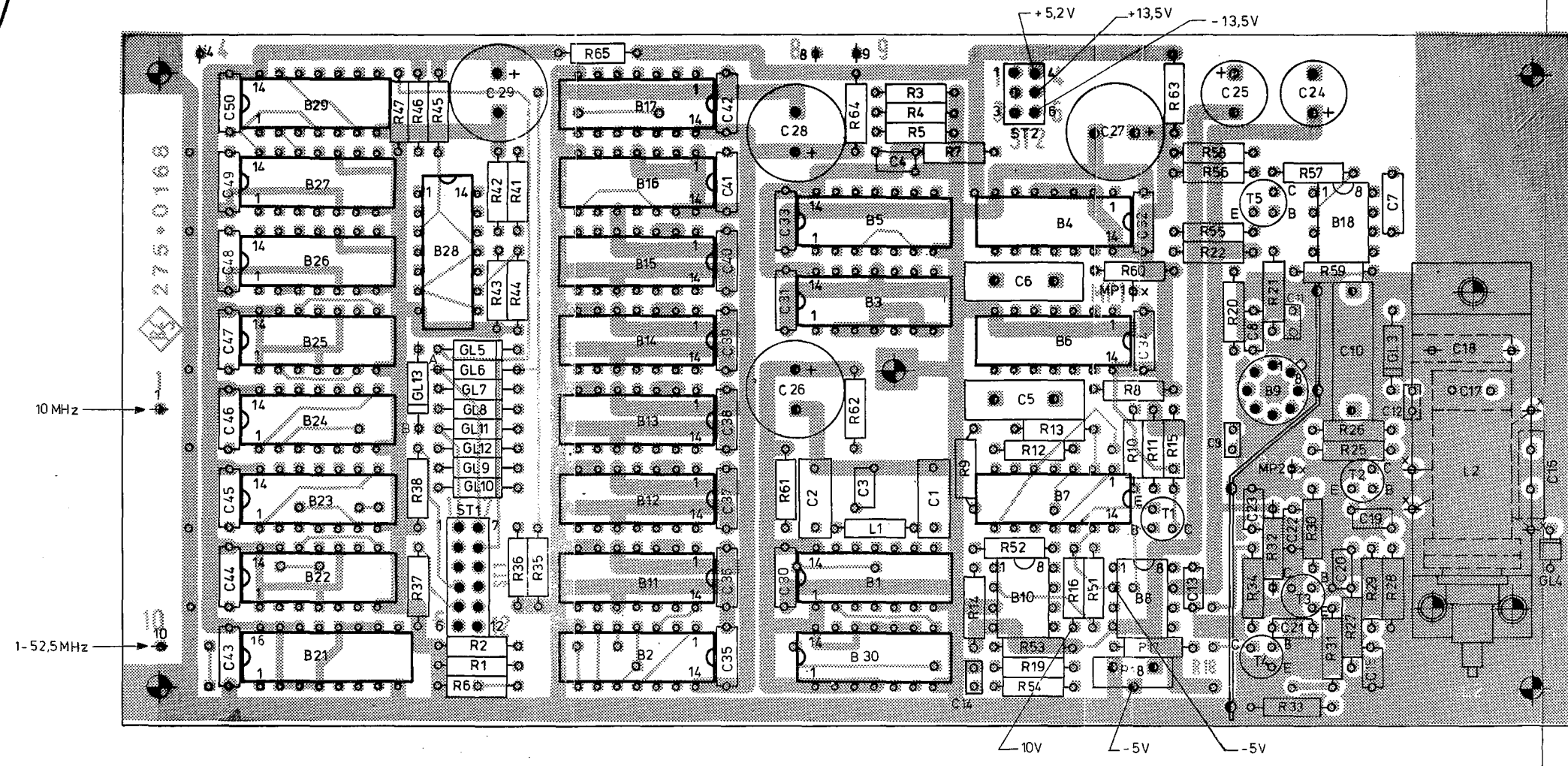
And. zust.	And. M'tig. Nr.	Datum	Name	Halbzeug, Werkstoff	Maßstab 2:1	Untol. Maße
A		27.9.75	Nk		Benennung	Stabilizing circuit, sync. Regelteil, Synchronisation
					Zeichnung besteht aus	Blatt Blatt-Nr. 2
				registr. in Verz.	erste Z.	Zeichn. Nr.
				274.8013 V	249.6340	275.0116
				Stelle	gez. Datum	bedr. Datum
				1 GME	27.9.75 Nk	geprüft Datum
						Ordn.-Nr. (nur für K-Ordner)



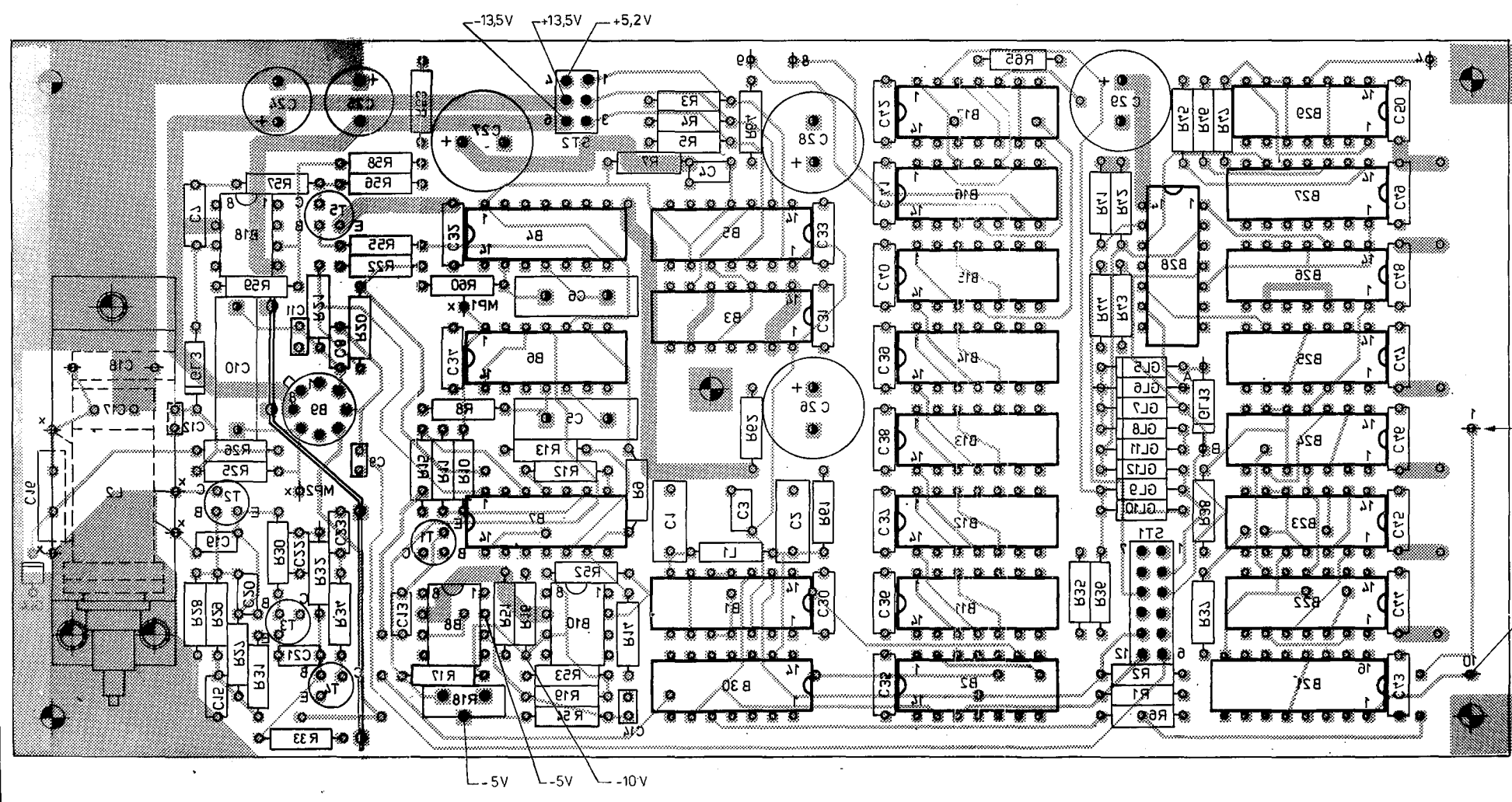
Raster 12,5-50kHz
 Channel spacing 12,5-50kHz
 Raster 100-150 kHz
 Channel spacing 100-150 kHz



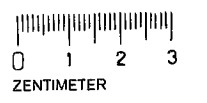
275.0168 S		274.8013 V		249.6340	
1GME	4.1175	Pa	A	20255	5.7.76
			B	20355	1.10.76
			C	20551	21.1.77
Stromlauf zu Feinverstellung Fine tuning Z					



Ansicht und Leitungsführung Bauteilseite
View of components side with tracks



Ansicht und Leitungsführung Leiterseite
View of printed side with tracks



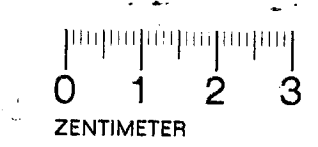
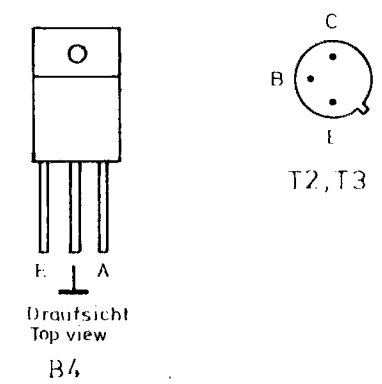
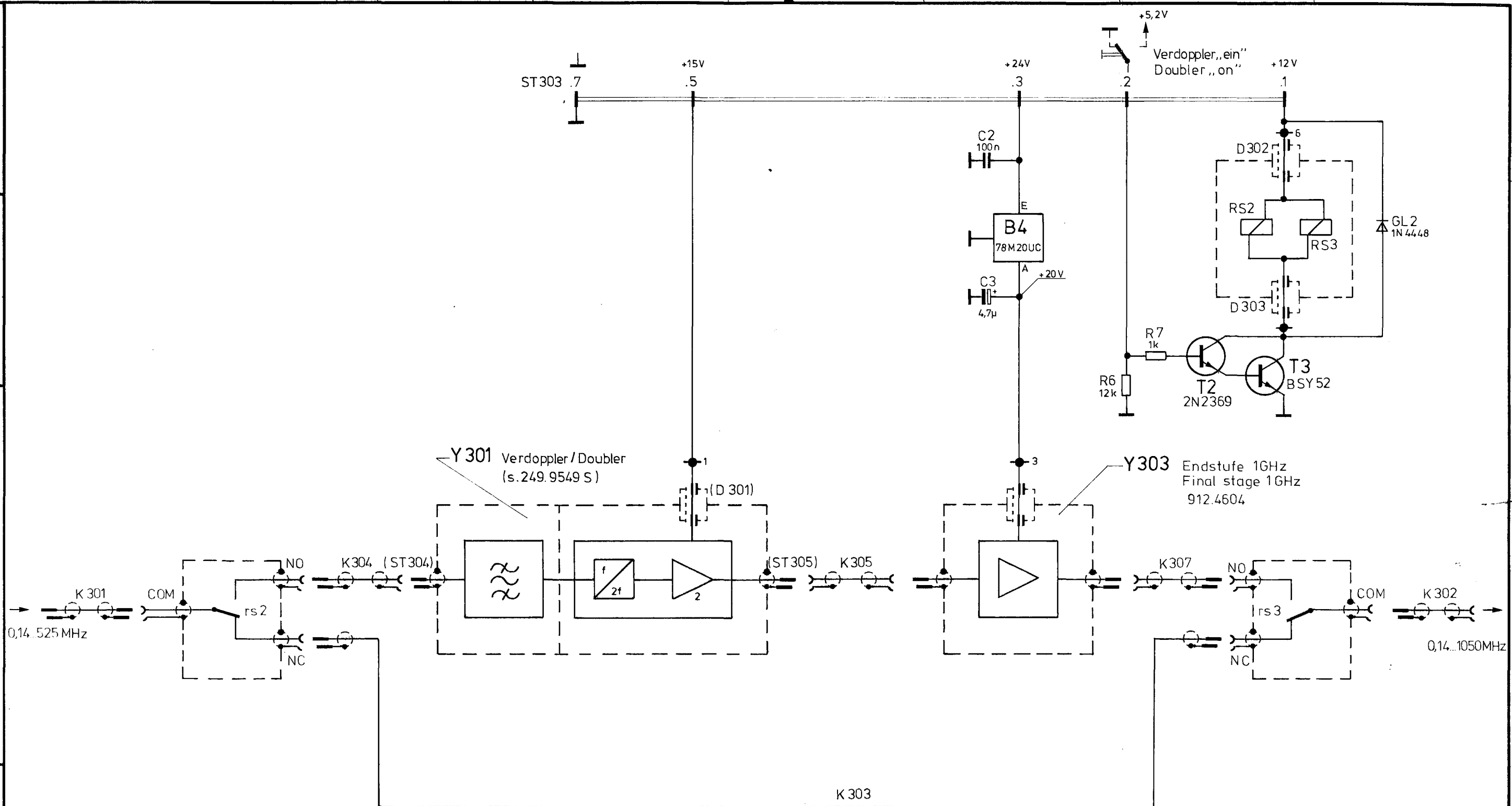
Ans.	Ans. Mthg. Nr.	Datum	Name	Halbzeug, Werkstoff	Maßstab	2 1	Unit:
A	20255	05.7.76	ib		Benennung	Feinverstimmung	Z
B	20551	20.1.77	ib		Zeichnung besteht aus	Blaß	Blatt-Nr 2
registriert in Verz.					erste Z	Zeichn. Nr.	
274.8013V					249.6340	275.0168	
ROHDE & SCHWARZ		Stelle	grz. Datum	beorb. Datum	geprüft Datum	Orga. Nr. (nur für K. Ordner)	
MÜNCHEN		1GME	20.10.75Wm				

Arz. Nr.	
Datum	
Name	
Arz. Nr.	
Datum	
Name	
Arz. Nr.	
Datum	
Name	

Diese Zeichnung ist unser Eigentum. Vervielfältigung
unbefugte Vervielfältigung, Mitteilung an andere, ist
strafbar und Schadensersatzpflichtig.

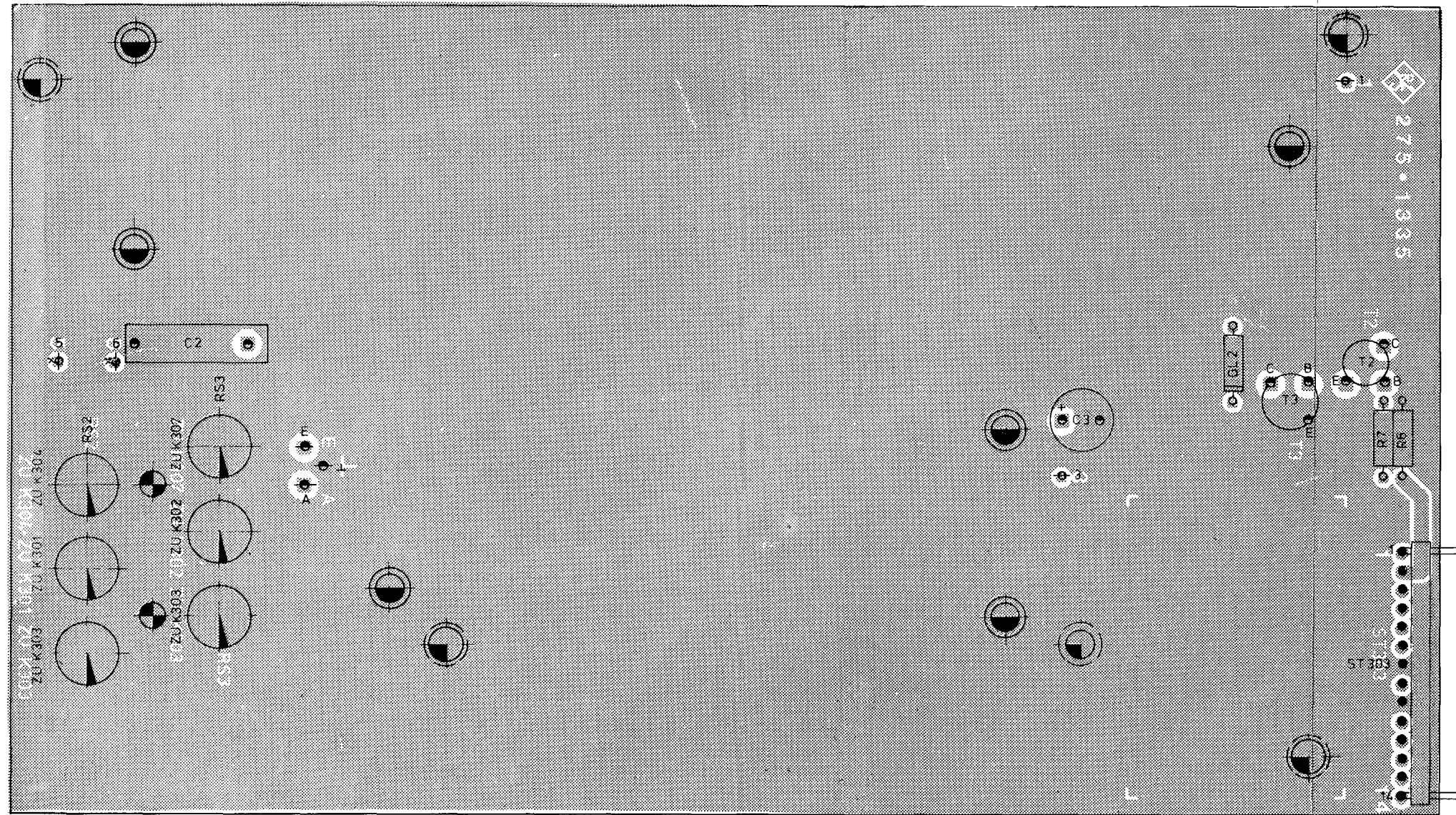
ROHDE & SCHWARZ MÜNCHEN

1. GIVE	
Arz. Nr.	
Datum	
Name	
Arz. Nr.	
Datum	
Name	
Arz. Nr.	
Datum	
Name	



	Stromlauf zu	SMDU-B5	Z	Zeichn. Nr. 275.1312 S	
	1,05 GHz Frequenzverdoppler 1,05 GHz Frequency doubler			reg. V 2 7/8 8013 V	erste Z 24.9.3011

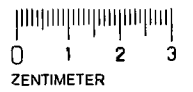
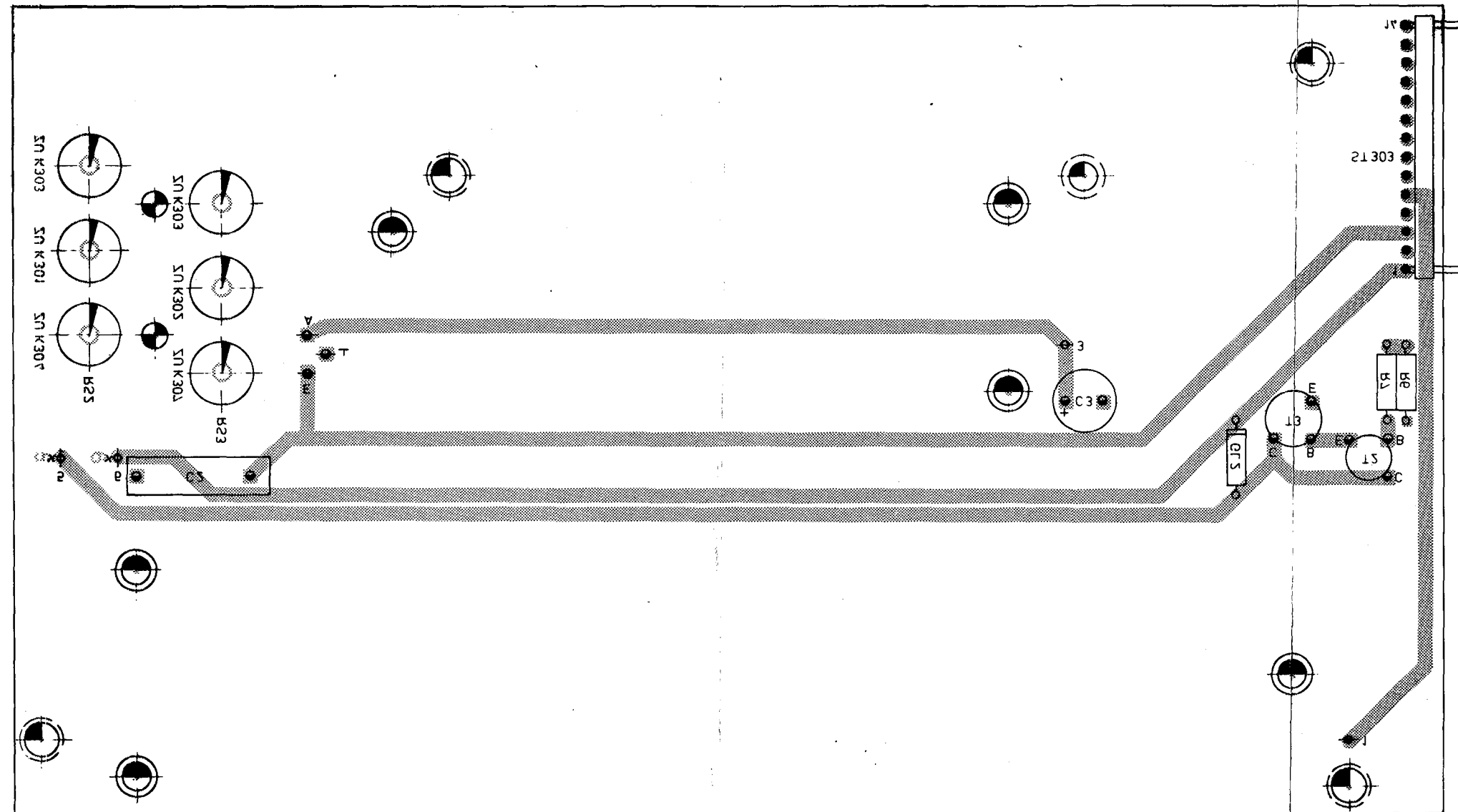
Ansicht und Leitungsführung Bauteilseite
View of components side with tracks



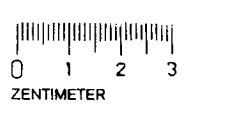
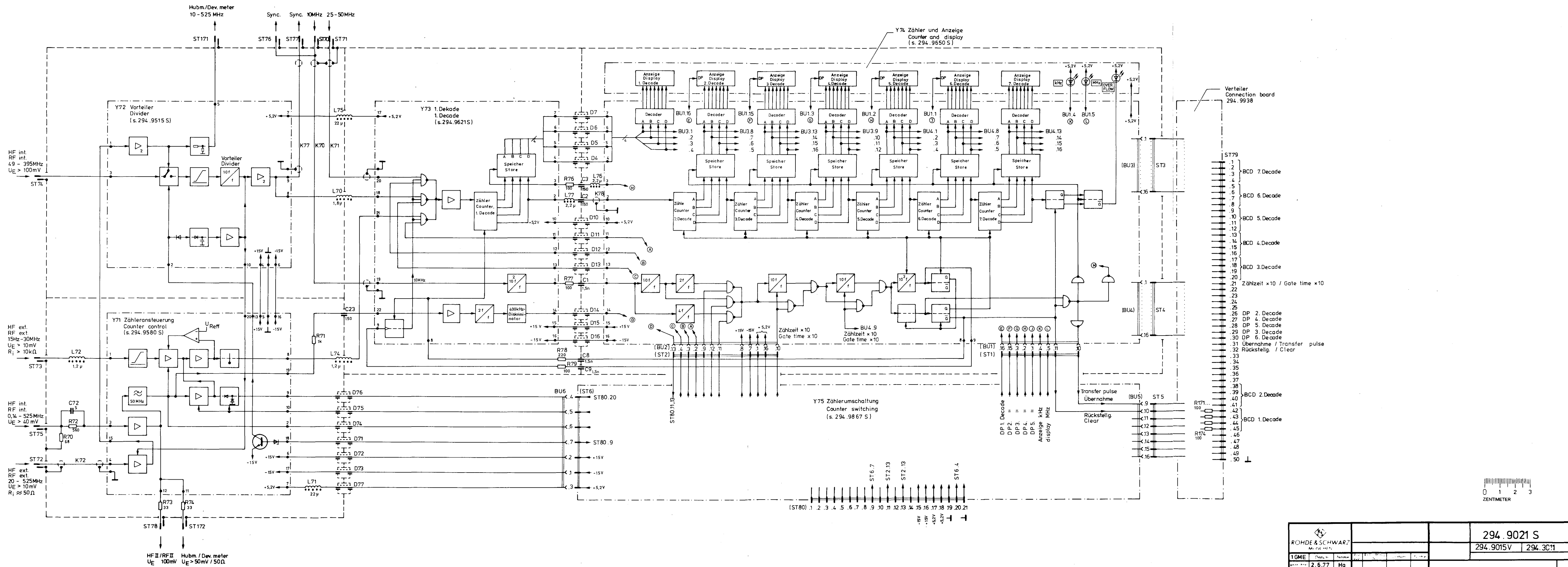
0 1 2 3
ZENTIMETER

And. zust.	And.-Mittlg. Nr.	Datum	Name	Halbzeug, Werkstoff	Maßstab 2:1	Unf. Maße	SMDU
					Benennung Doubler control Verdopplersteuerung		Z
					Zeichnung besteht aus 3 Blatt		Blatt-Nr. 2
				registr. in Verz. 274.8013 V	erste Z. 275.1312	Zeichn. Nr. 275.1335	
				Stille 1GME	gearb. Datum 3.12.76Wm	gearb. Datum	Ordn.-Nr. (nur für K-Order)
ROHDE & SCHWARZ MÜNCHEN							

Ansicht und Leitungsführung Leiterseite
View of printed side with tracks



Änd. zust.	Änd.-Menge Nr.	Datum	Name	Halbzeug, Werkstoff	Maßstab	Untel. Maße	SMDU
					2:1		
					Benennung	Verdopplersteuerung Doublers control	
					Zeichnung besteht aus	3 Blatt	Blatt-Nr. 3
					registr. in Verz.	erste Z.	Zeichn. Nr.
					274.8013 V	275.1312	275.1335
					Stelle	gez. Datum	bearb. Datum
					1 GME	3.12.76Wm	
					ROHDE & SCHWARZ MÜNCHEN		Ordn.-Nr. (nur für K.-Ordner)



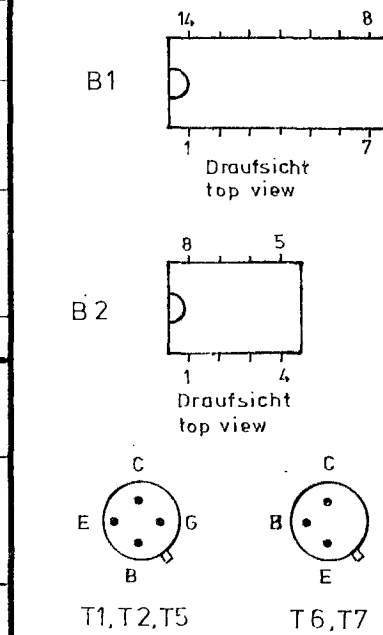
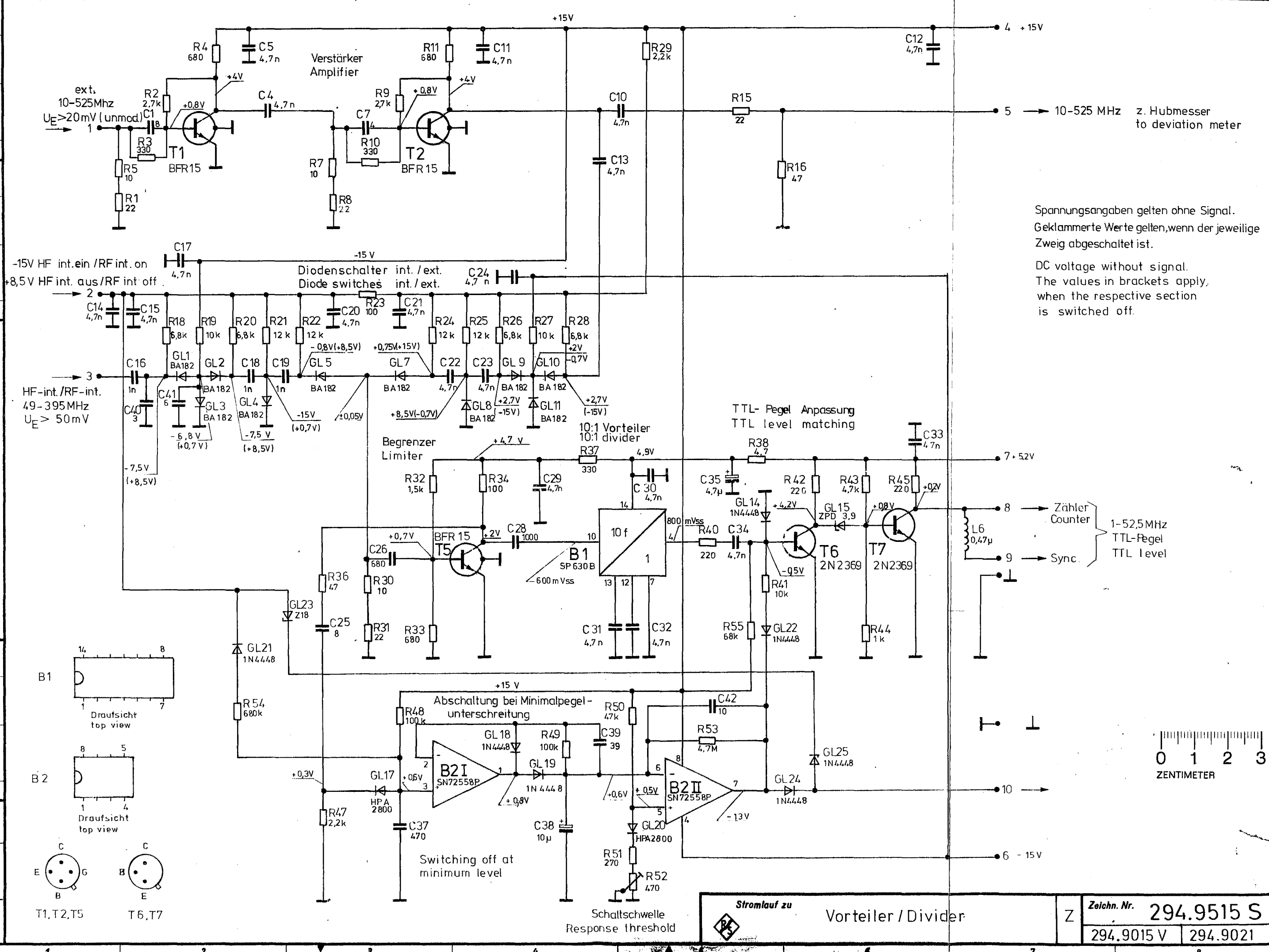
		294.9021 S	
		294.9015V	294.3011
1 GME	2.6.77	Hg	
	06.77	lbg	
Zähler Counter			Z

Name	
Datum	
And. Mittlg. Nr.	
And. zust.	
Name	
Datum	
And. Mittlg. Nr.	
And. zust.	

Diese Zeichnung ist unser Eigentum. Vervielfältigung, unbefugte Verwertung, Mitteilung an andere ist strafbar und schadenersatzpflichtig.

ROHDE & SCHWARZ · MÜNCHEN

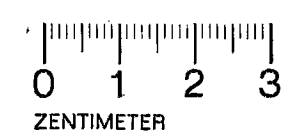
Name	
Datum	
And. Mittlg. Nr.	
And. zust.	
Name	
Datum	
gezeichnet	H
geprüft	lbg
normgepr.	
10.1.77	
10.1.77	



Spannungsangaben gelten ohne Signal.
 Geklammerte Werte gelten, wenn der jeweilige
 Zweig abgeschaltet ist.

DC voltage without signal.
 The values in brackets apply,
 when the respective section
 is switched off.

Zähler Counter
 Sync.
 1-525 MHz
 TTL-Pegel
 TTL level



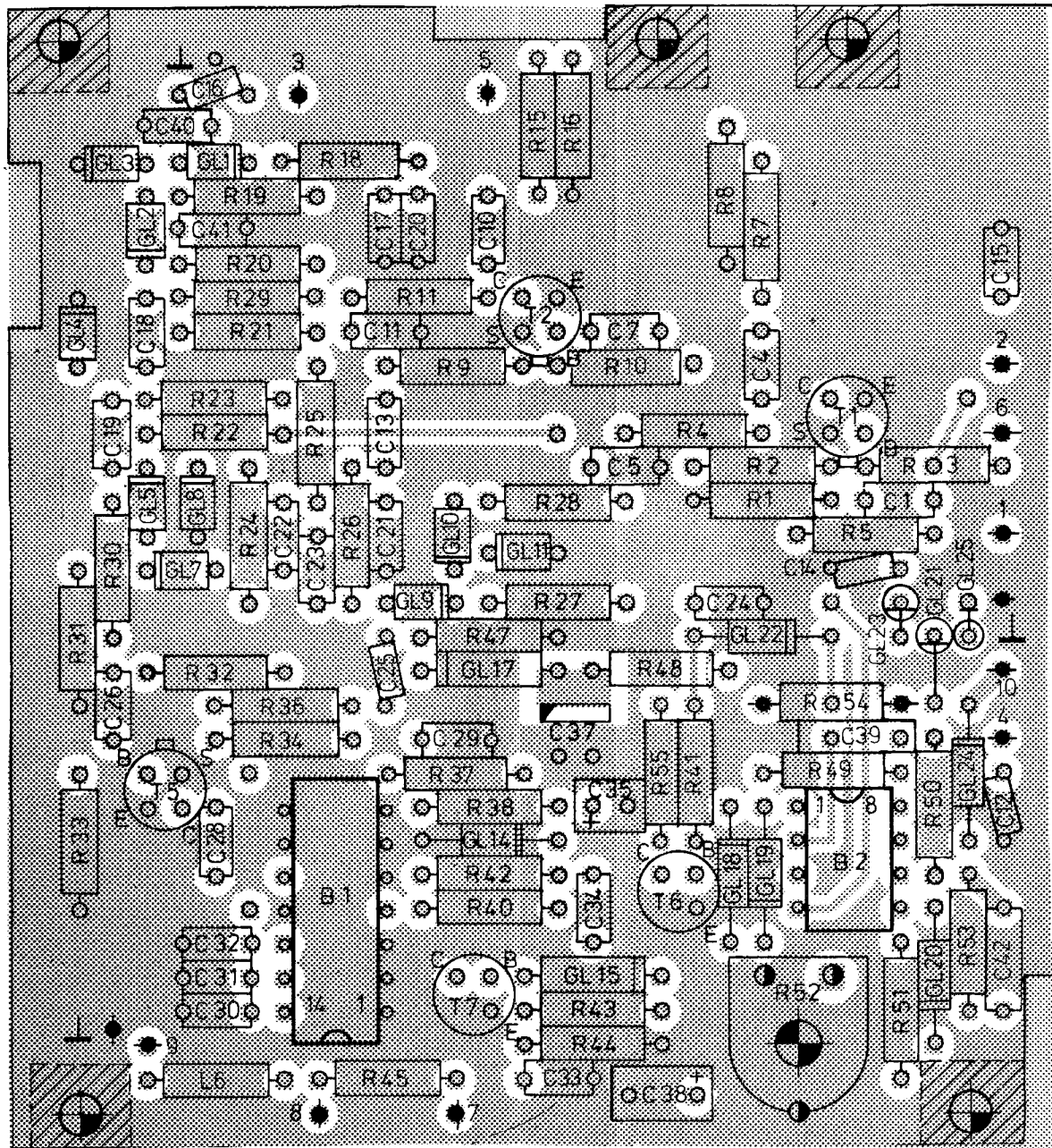
Stromlauf zu

Vorteiler / Divider

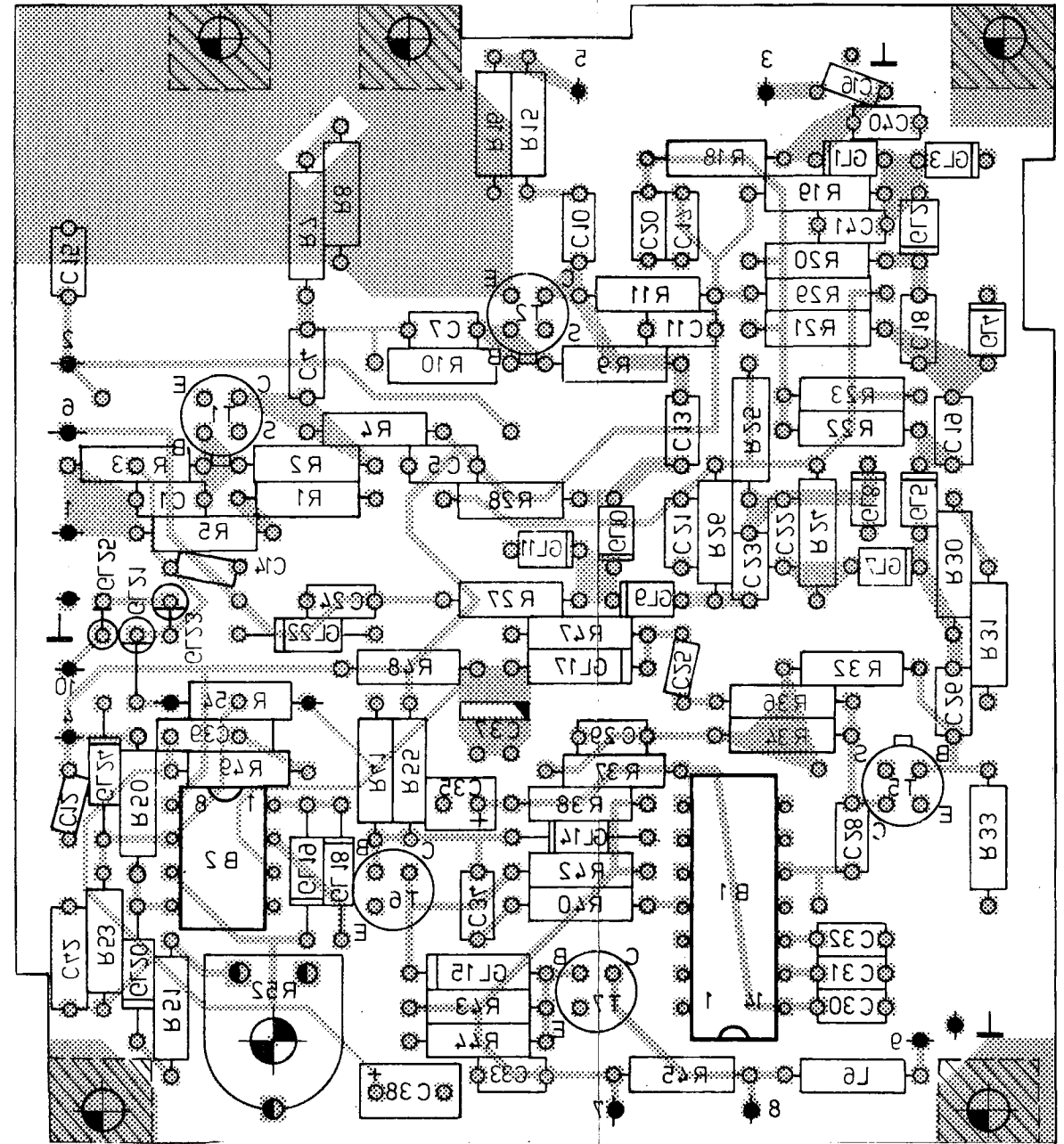
Schaltschwelle
Response threshold

Z
 Zeichn. Nr. 294.9515 S
 294.9015 V 294.9021

Ansicht und Leitungsführung Bauteilseite
View of components side with tracks



Ansicht und Leitungsführung Leiterseite
View of printed side with tracks

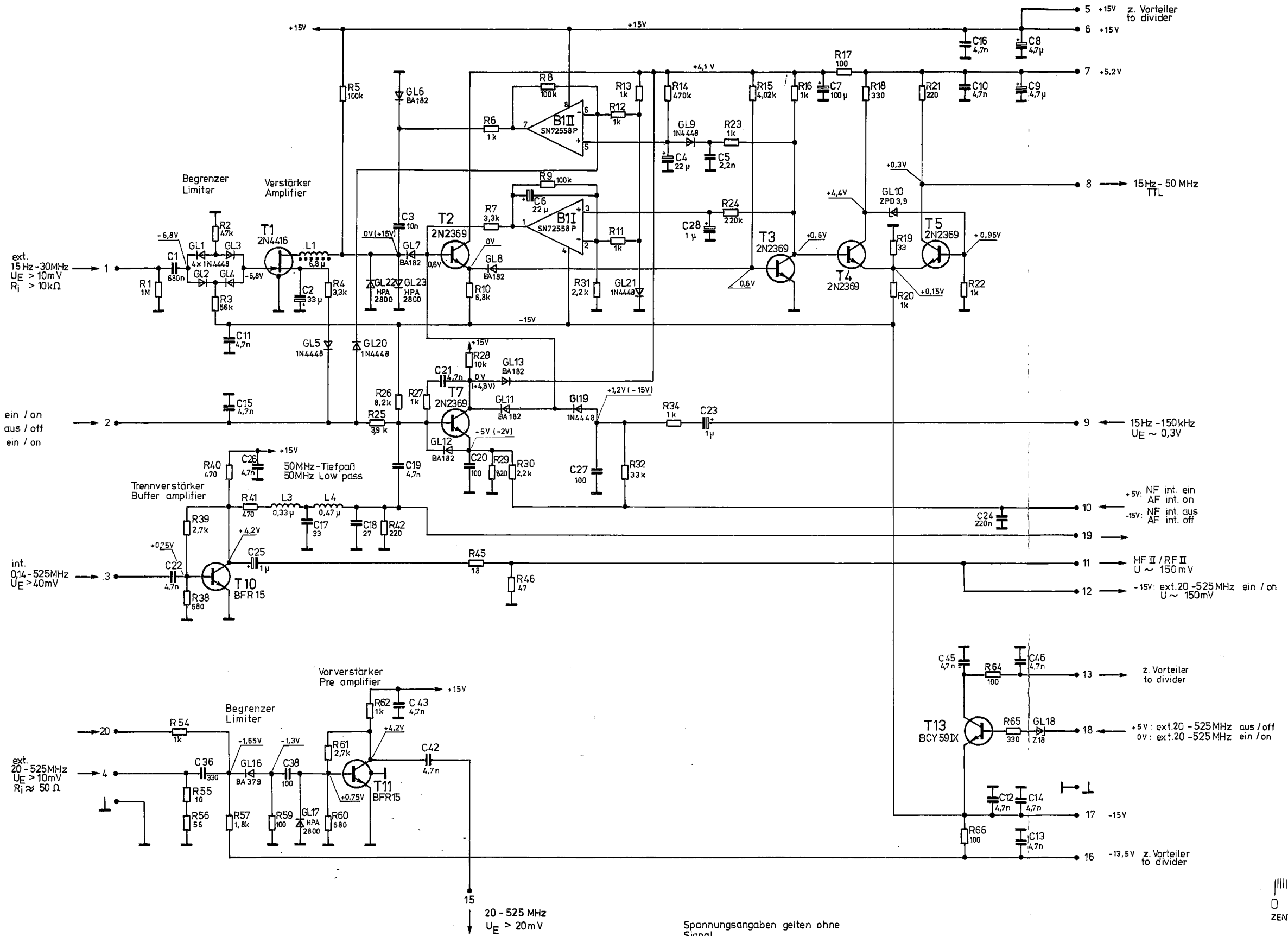


Änd. zust.	Änd. Mittig Nr.	Datum	Name	Halbzeug, Werkstoff	Maßstab	Untol. Maße	zu Ger. SMDU	
					Benennung Vorteiler / Divider		Z	
					Zeichnung besteht aus 2 Blatt		Blatt-Nr. 2	
				registr. in Verz. 294.9015 V	erste Z. 294.9021	Zeichn. Nr. 294.9515		
				Stelle 1GME	gez. Datum 17.3.77	bearb. Datum	geprüft Datum	
				ROHDE & SCHWARZ MÜNCHEN				Ordn.-Nr. (nur für K-Ordner)

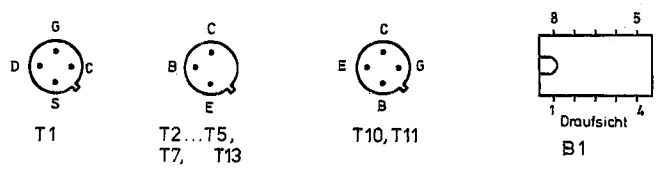
0 1 2 3
ZENTIMETER

Projektion,
oder E

Diese Zeichnung ist unser Eigentum. Vervielfältigung, unbefugte Verwertung, Mitteilung an andere ist strafbar und schadenersatzpflichtig.



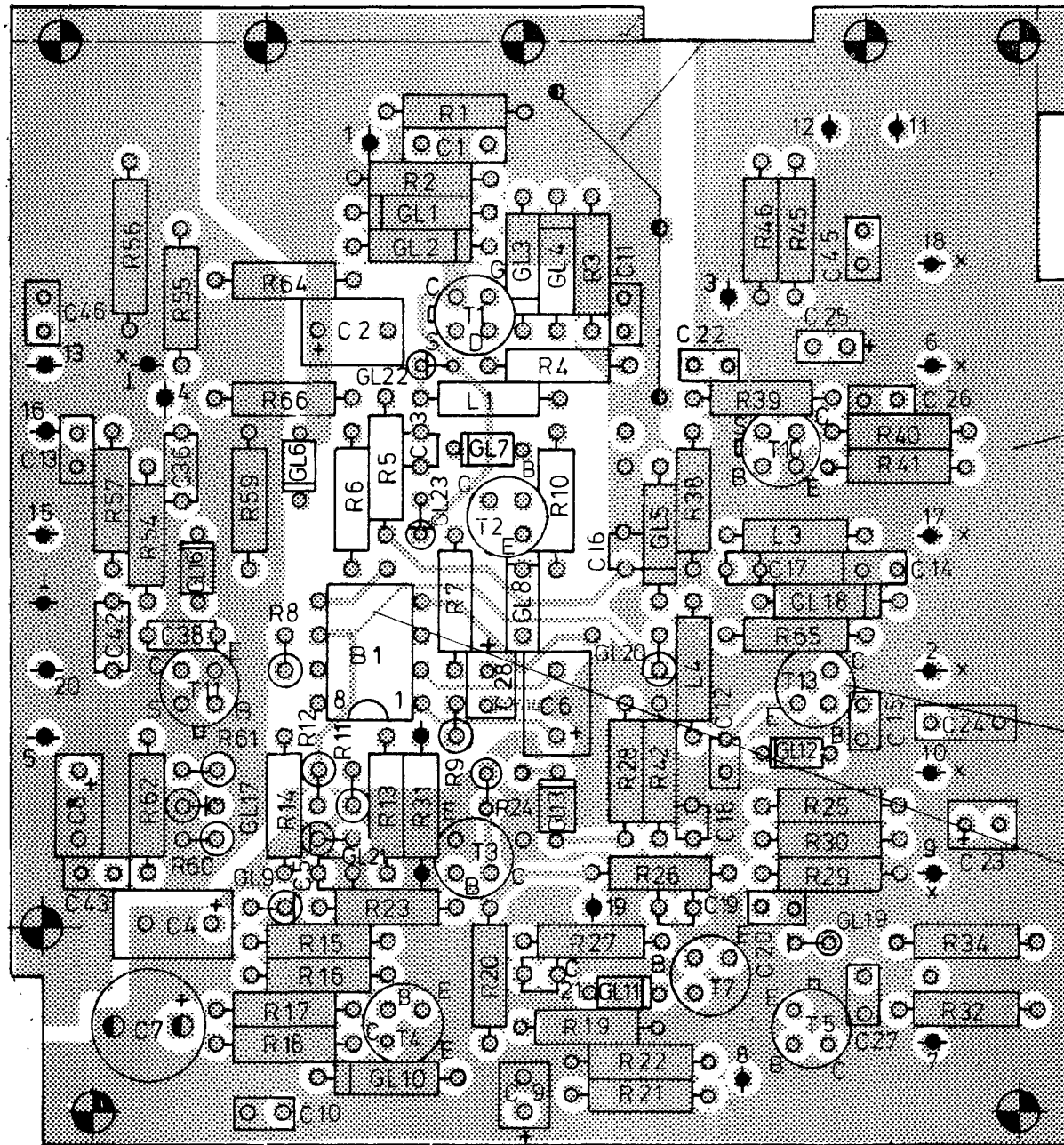
Spannungsangaben gelten ohne Signal
 Geklammerte Werte gelten, wenn der jeweilige Zweig abgeschaltet ist.
 DC Voltages without signal
 The values in brackets apply, when the respective section is switched off



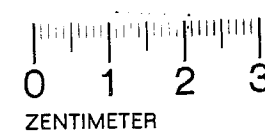
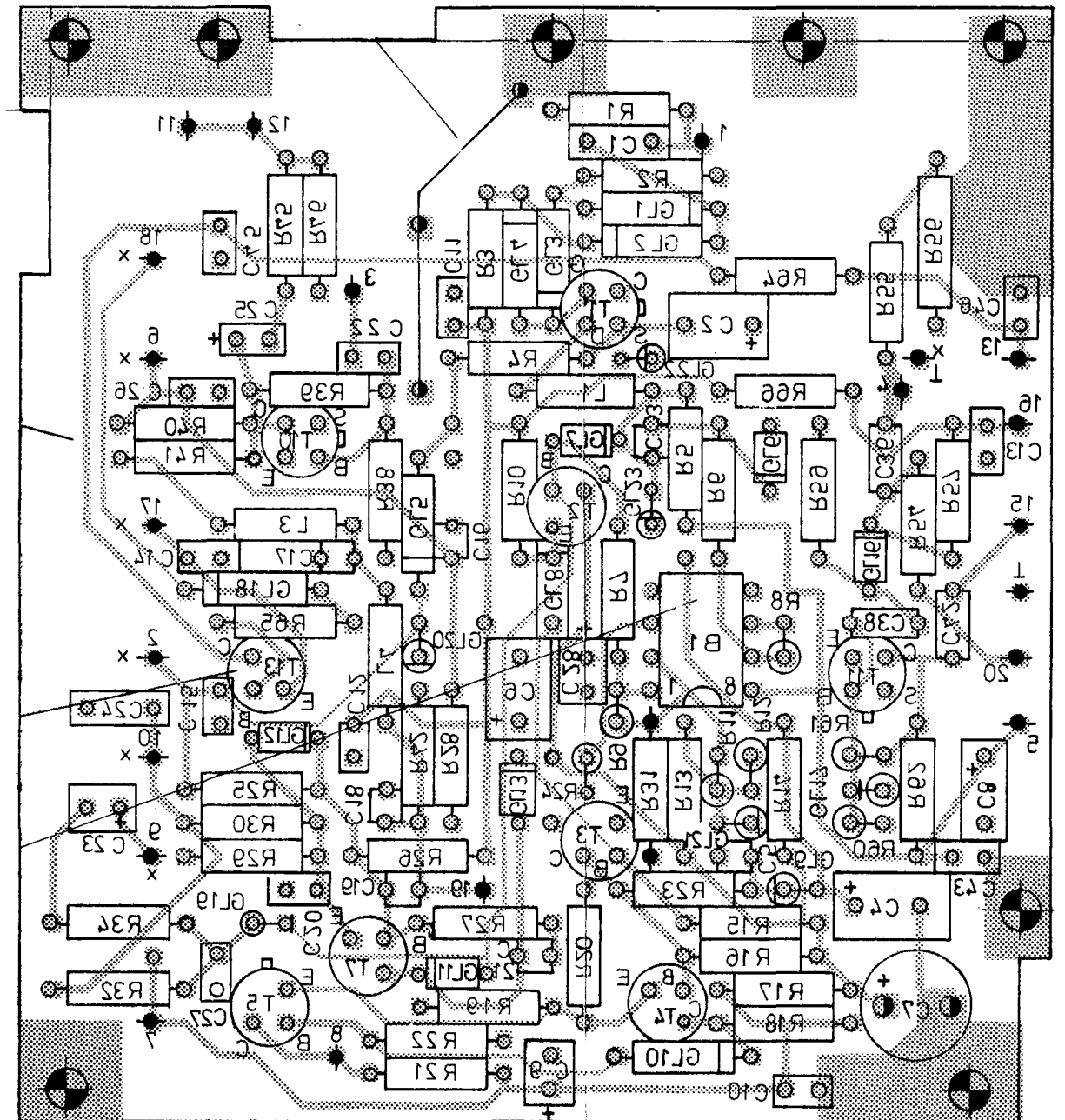
ISO-Projektion, Methode F
 Arbeitsweise Nr.

		Halbzeug, Werkstoff		Untolerierte Maße		Zeichn. Nr.	
1GME		Datum		Name		294.9580 S	
gezeichnet		11.1.77		Hi		294.9015 V 294.9021	
bearbeitet		11.1.77		lbq		Erstz. Zeichn.	
geprüft						Zähleransteuerung Counter control	
normgepr.						Z	

Ansicht und Leitungsführung Bauteilseite
View of tracks on component side



Ansicht und Leitungsführung Lötseite
View of tracks on solder side



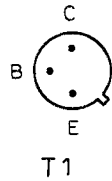
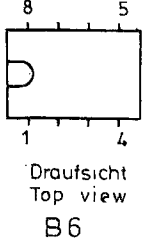
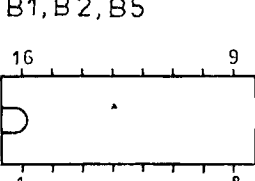
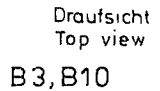
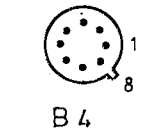
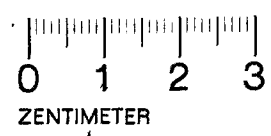
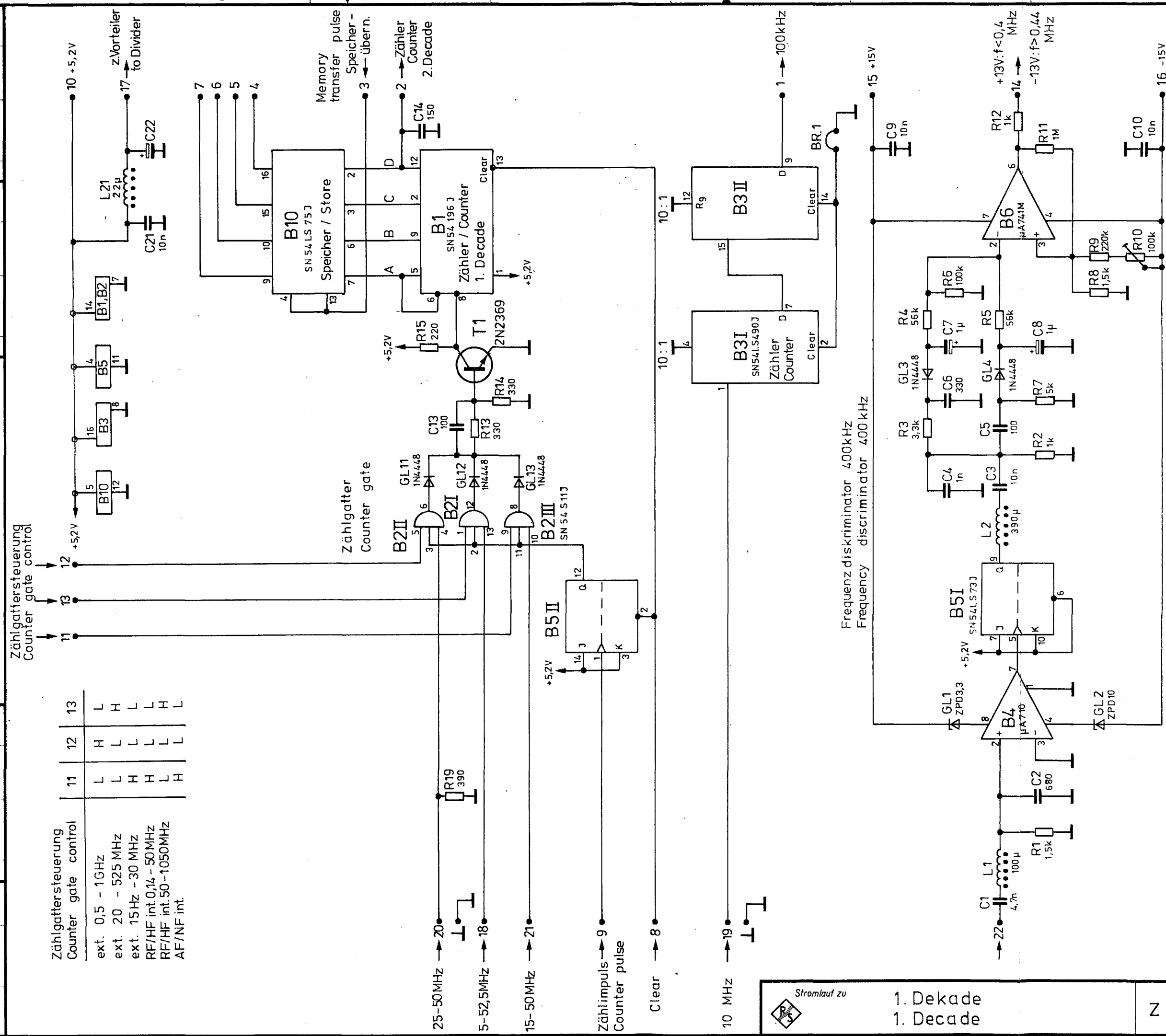
Art. Nr.	Art. Mfz.	Datum	Name	Hilfszeug-Werkstoff	Maßstab	2:1	Gründ. Mfz.	SMDU	
A	—	18.5.77	Nk		Zähleransteuerung Z				
B	—	23.6.77	lb		Blatt Nr. 2				
rechner. in Voz					294.9015 V	294.9021	Zeichn. Nr. 294.9580		
ROHDE & SCHWARZ		MUMPHEN		1 GME	18.5.77		NK		

SC-Projekt
Version 2

Diese Zeichnung ist unser Eigentum. Vervielfältigung, ungebührliche Verwertung, Mitteilung an andere ist strafbar und schadenersatzpflichtig.

ROHDE & SCHWARZ MÜNCHEN

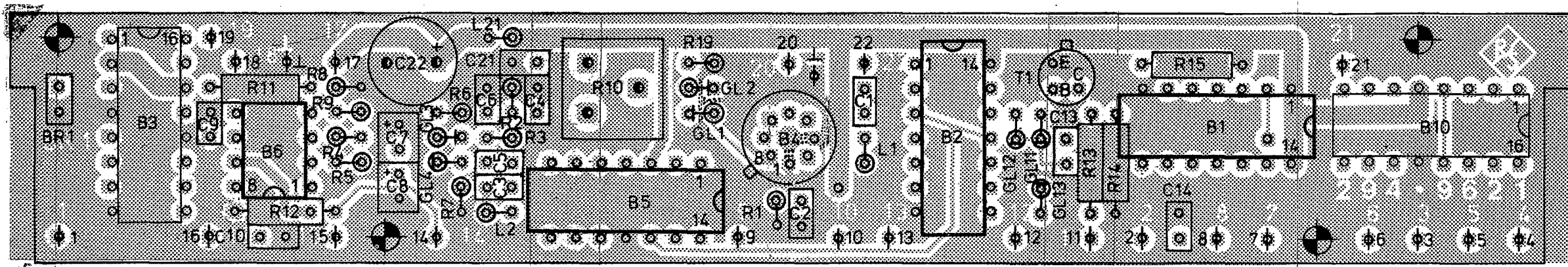
Zählgattersteuerung Counter gate control	11	12	13
ext. 0,5 - 1GHz	L	H	L
ext. 20 - 525 MHz	L	L	L
ext. 15Hz - 30 MHz	H	L	L
RF/HF int. 0,14 - 50MHz	H	L	L
RF/HF int. 50 - 1050MHz	L	L	H
AF/NF int.	H	L	L



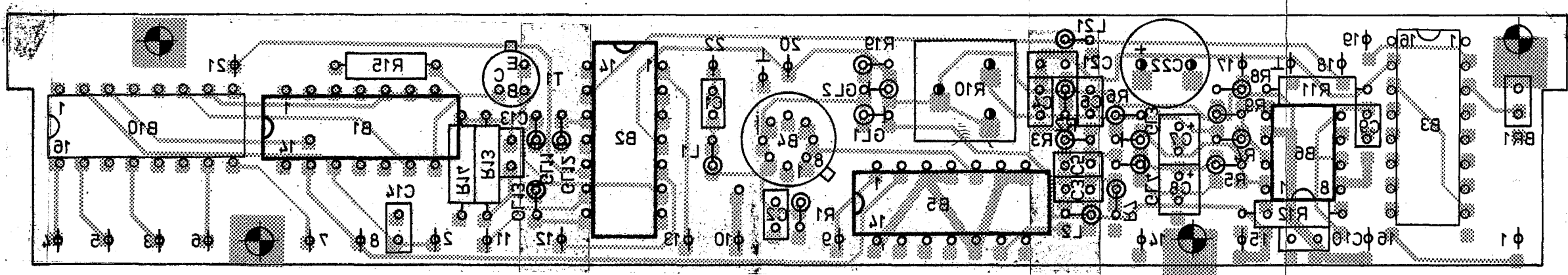
1. Dekade
1. Decade

Z
Zeichn. Nr. 294.9621 S
reg. 294.9015 V erste 294.9021

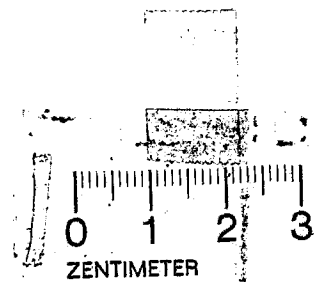
Ansicht und Leitungsführung Bauteilseite
View of tracks on component side



Ansicht und Leitungsführung Lötseite
View of tracks on solder side

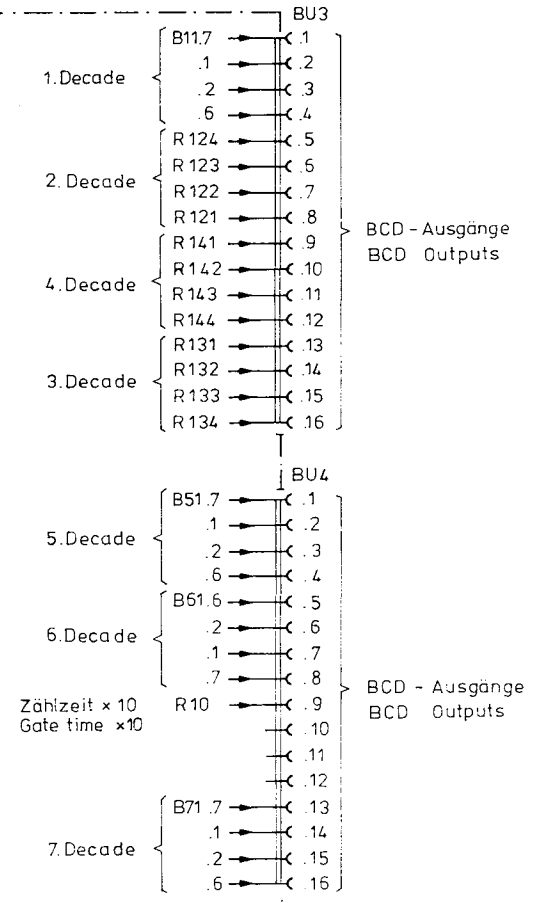
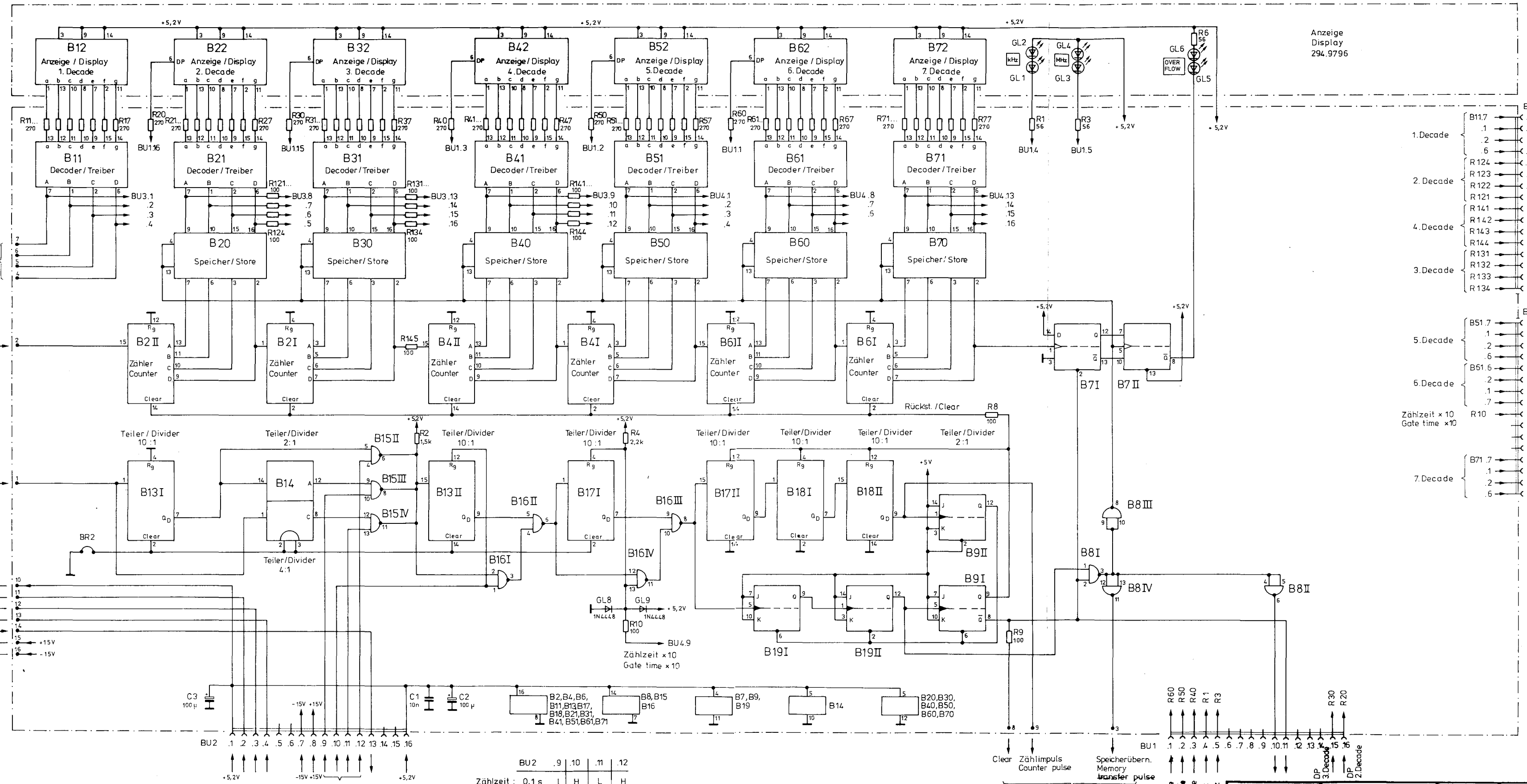


Diese Zeichnung ist unser Eigentum. Ihre Vervielfältigung ohne schriftliche Genehmigung ist ausdrücklich untersagt.



And-zust	And-Mittig	Datum	Name	Halbzeug, Werkstoff	Maßstab	2:1	Untel Maße	zu Ger	SMDU
A	—	23.6.77	lb		Benennung	1. Dekade / 1. decade			Z
					Zeichnung besteht aus	Blatt	Blatt-Nr	2	
				registr. in Verz 294.9015 V	erste Z	294.9021	Zeichn. Nr.	294.9621	
				Stelle	gez. Datum	bearb. Datum	geprüft Datum	Grav. Nr.	Grav. Nr.
 ROHDE & SCHWARZ MÜNCHEN									

ISO Projektion
Methode F

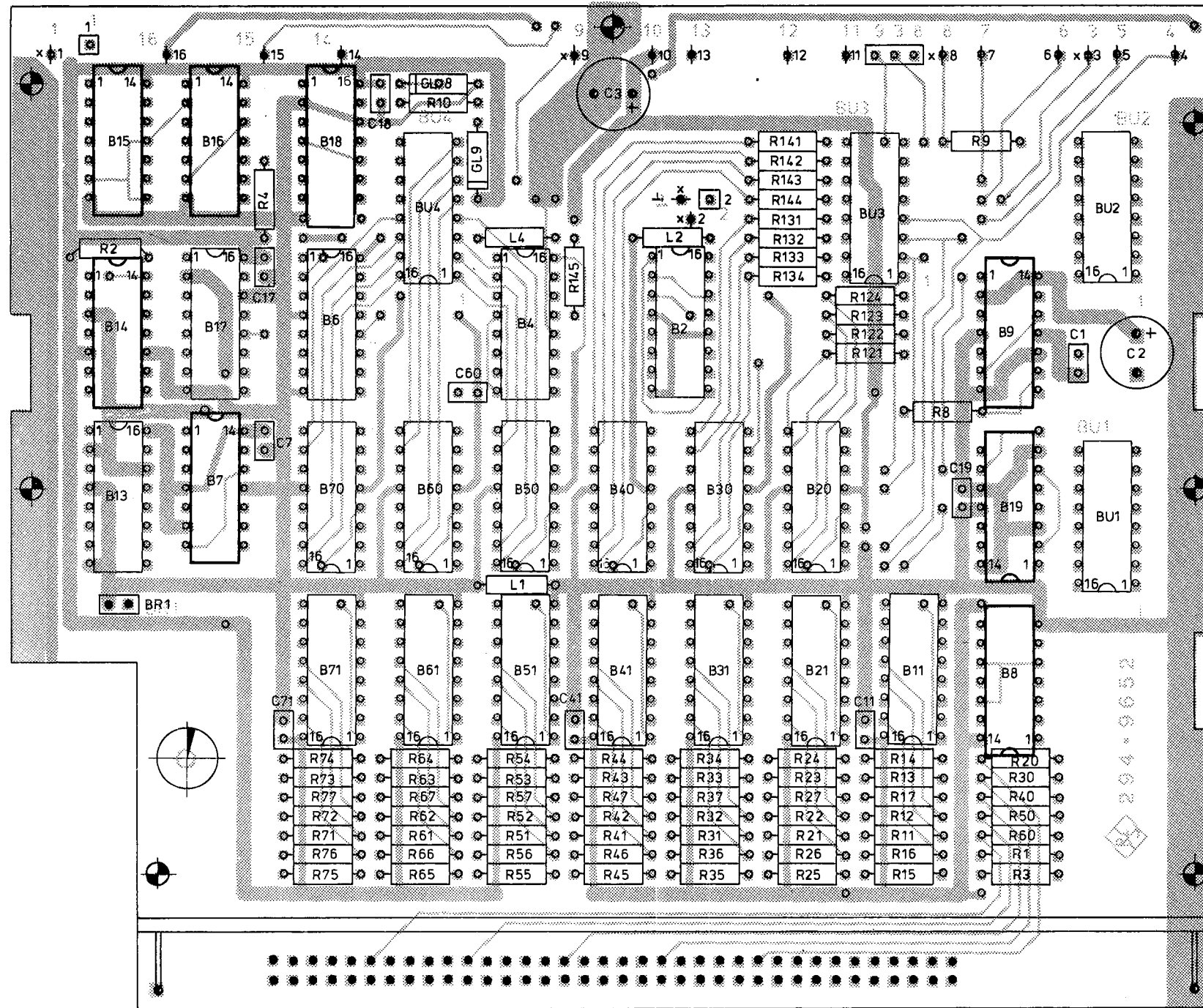


	BU2	.9	.10	.11	.12
Zählzeit	0,1 s	L	H	L	H
Gate time	1 s	L	L	L	H
	0,2 s	H	H	L	L
	2 s	H	L	L	L
	0,04 s	L	L	H	L
	0,4 s	L	L	H	L

		Halbzweig, Werkstoff		Umnormierte Maße		Zeichn. Nr. 294.9650 S	
1GME Datum Name		294.9015V 294.9021		Maßstab		Zeichn.	
gezeichnet	24.6.77	Hg					
bearbeitet	06.77	Ibg					
Zähler und Anzeige Counter and display							

Diese Zeichnung ist unter Eigentum von Rohde & Schwarz, München, geschützt. Nachdruck, Verbreitung und Nachahmung ist ohne schriftliche Genehmigung der Rohde & Schwarz AG, München, strafbar.
 ISO-Projektion Methode E
 Vervielfältigung
 Nr.
 Arbeitspausen Nr.

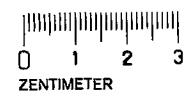
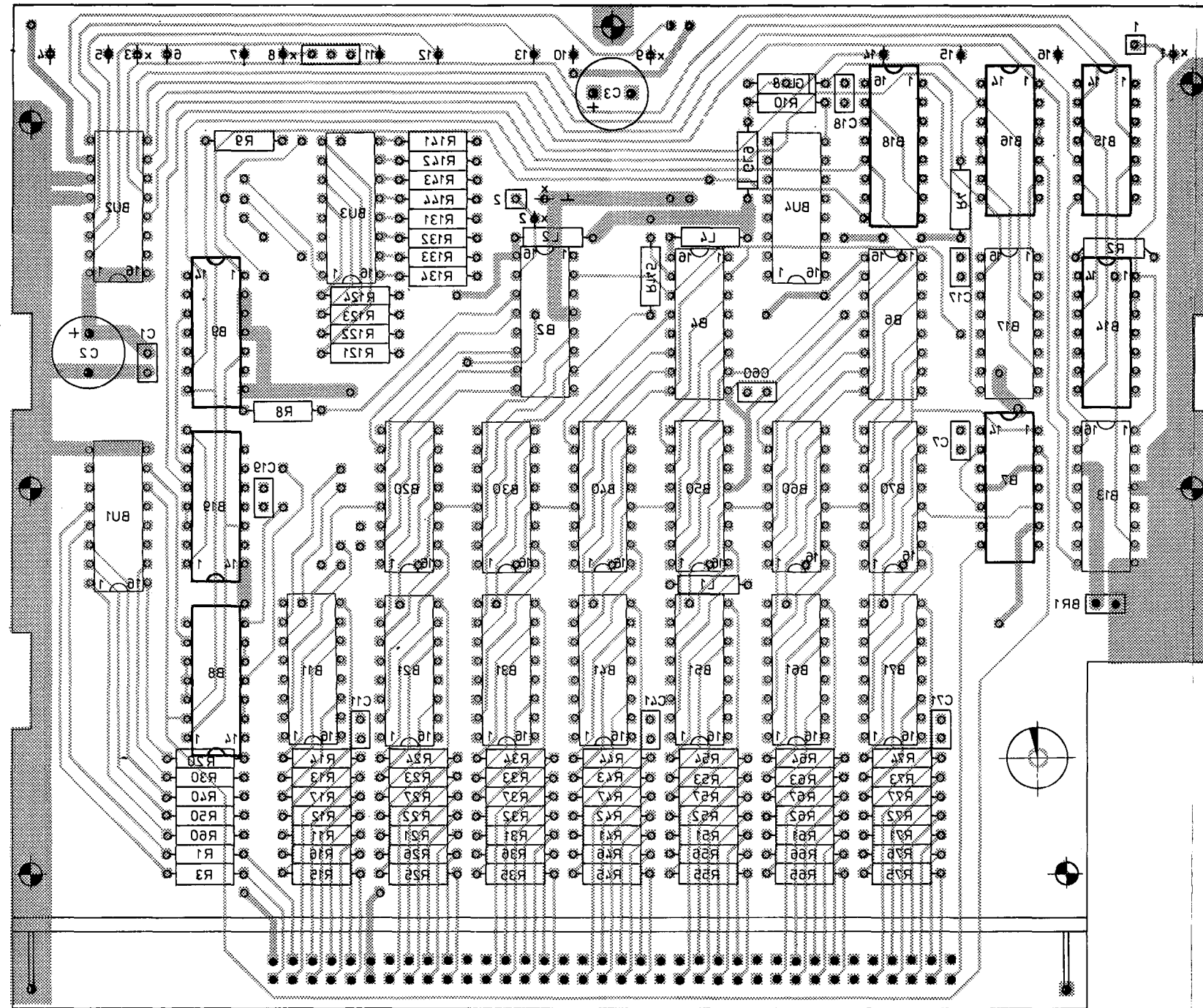
Ansicht und Leitungsführung Bauteilseite
View of tracks on component side



0 1 2 3
ZENTIMETER

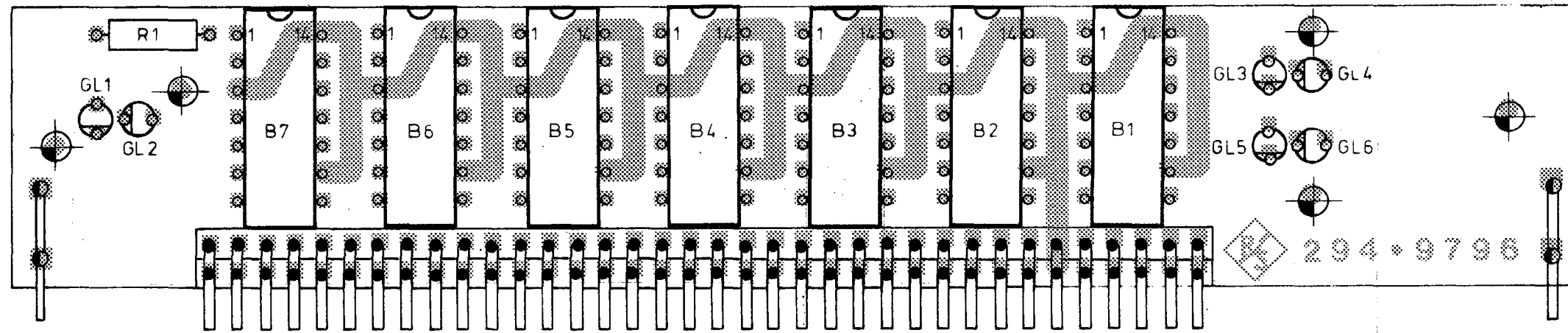
And. zust.	And.-Mittig Nr.	Datum	Name	Halbzeug, Werkstoff	Maßstab 2:1	Unf. Maße	SMDU
					Benennung Zähler und Anzeige Counter and display		Z
					Zeichnung besteht aus Blatt Blatt-Nr. 2		
				registr. in Verz. 294.9015 V	erste Z. 294.9021	Zeichn. Nr. 294.9650	
ROHDE & SCHWARZ MÜNCHEN				Stelle	gez. Datum 18.5.77 Wm	bearb. Datum	geprüft Datum
				Ordn.-Nr. (nur für K-Ordnung)			

Ansicht und Leitungsführung Lotseite
View of tracks on solder side

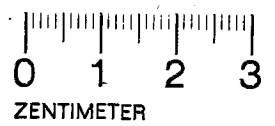
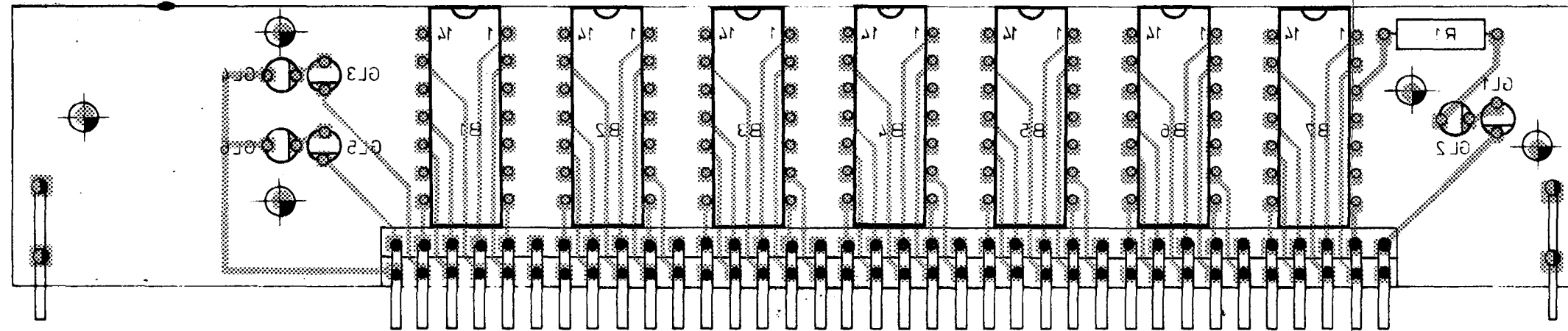


Änd. Zust.	Änd. Nr.	Datum	Name	Halbzeug, Werkstoff	Maßstab	Untel. Maße	SMDU
					2 : 1		
				regist. in Verz.	arzte Z.	Zeichn. Nr.	
				294.9015 V	294.9021	1294.9650	
				Stufe	per Datum	beord. Datum	geprüf. Datum
					18.577 Wm		
				Zeichnung besteht aus Blatt Blatt-Nr 3		Benennung Zähler und Anzeige Counter and display	

Ansicht und Leitungsführung Bauteilseite
View of tracks on component side



Ansicht und Leitungsführung Lötseite
View of tracks on solder side



And. Zust.	And. Mittg.	Datum	Name	Halbzeug	Werkstoff	Maßstab 2:1	Info. Maße	Z. SMDU
						Benennung	Anzeige / Display	
						Zeichnung besteht aus	Blatt	Blatt-Nr 2
				registr. in verz	294.9015 V	erste Z	294.9721	Zeichn. Nr
								294.9796
				ROHDE & SCHWARZ	MÜNCHEN	Stelle	1GME	3.5.77 Wm

Name	
Datum	
And. Mittlg. Nr.	
And. zust.	
Name	
Datum	
And. Mittlg. Nr.	
And. zust.	

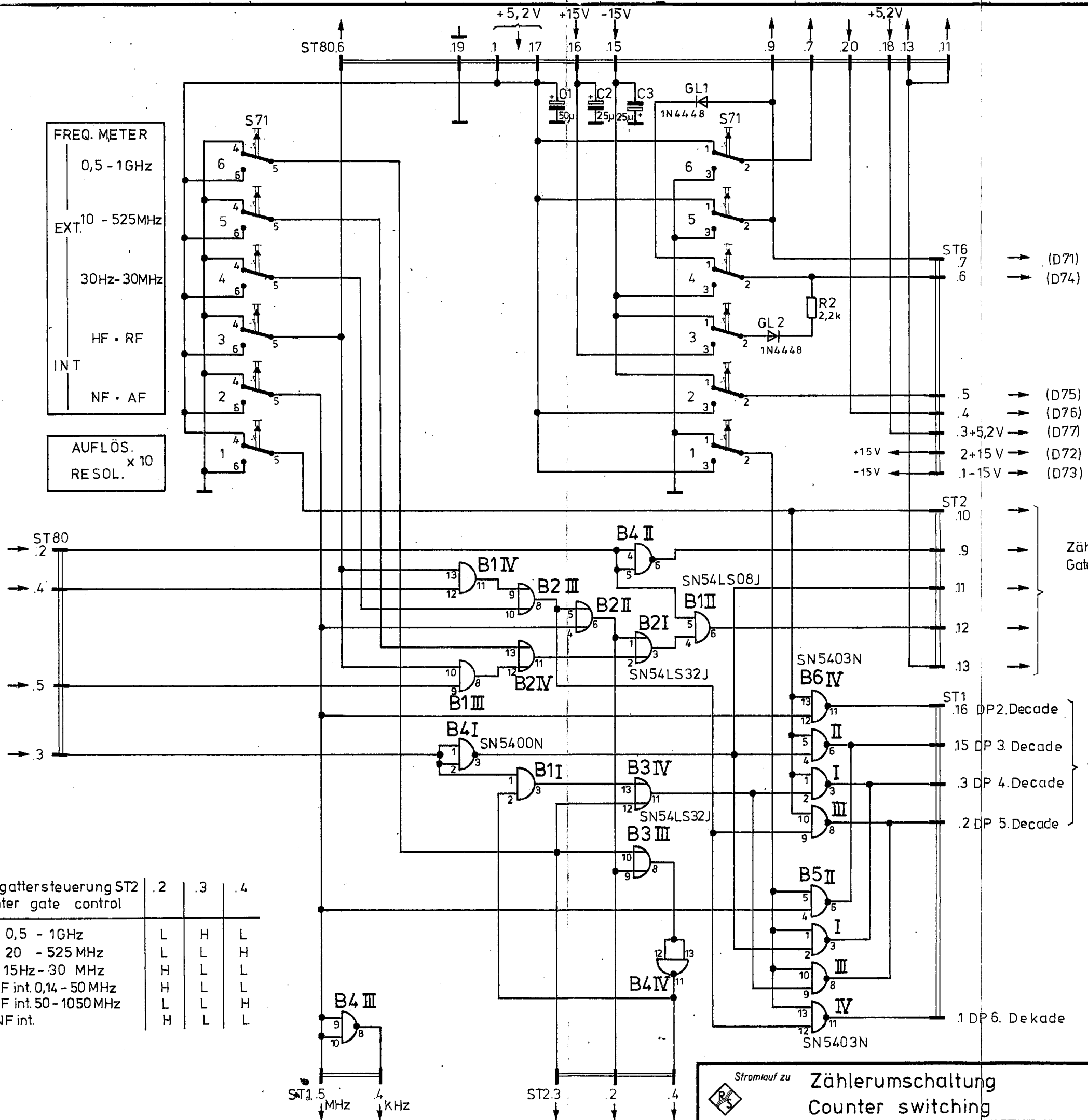
Diese Zeichnung ist unser Eigentum. Vervielfältigung, unbefugte Verwertung, Mitteilung an andere ist strafbar und schädensatzpflichtig.

ROHDE & SCHWARZ MÜNCHEN

Name	ib
Datum	23.6.77
And. Mittlg. Nr.	
And. zust.	A
Name	Kü
Datum	5.77
gezeichnet	
bearbeitet	
geprüft	
normgepr.	

FREQ. METER
0,5 - 1GHz
EXT. 10 - 525MHz
30Hz-30MHz
HF · RF
INT
NF · AF

AUFLÖS. x 10
RESOL.



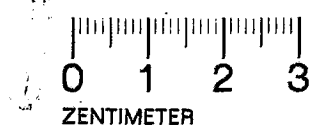
Zählgattersteuerung ST2
Counter gate control

	.2	.3	.4
ext. 0,5 - 1GHz	L	H	L
ext. 20 - 525 MHz	L	L	H
ext. 15Hz - 30 MHz	H	L	L
RF/HF int. 0,14 - 50 MHz	H	L	L
RF/HF int. 50 - 1050 MHz	L	L	H
AF/NF int.	H	L	L

- (D71)
- (D74)
- (D75)
- (D76)
- (D77)
- (D72)
- (D73)

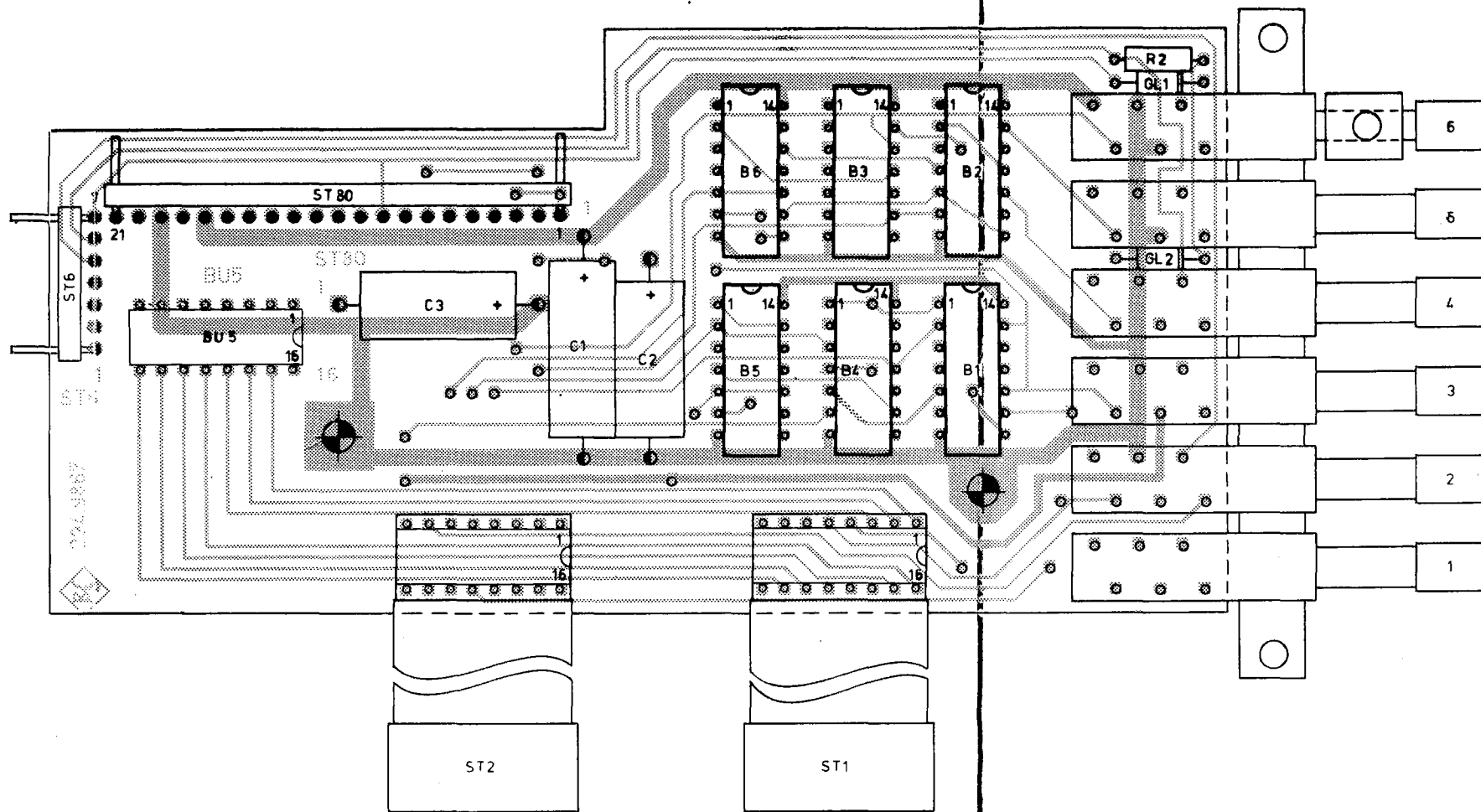
	ST2	.9	.10	.11	.12
Zählzeit:	0,1s	L	H	L	H
Gate time	1s	L	L	L	H
	0,2s	H	H	L	L
	2s	H	L	L	L
	0,04 s	L	H	H	L
	0,4 s	L	L	H	L

- .16 DP2. Decade
- .15 DP 3. Decade
- .3 DP 4. Decade
- .2 DP 5. Decade

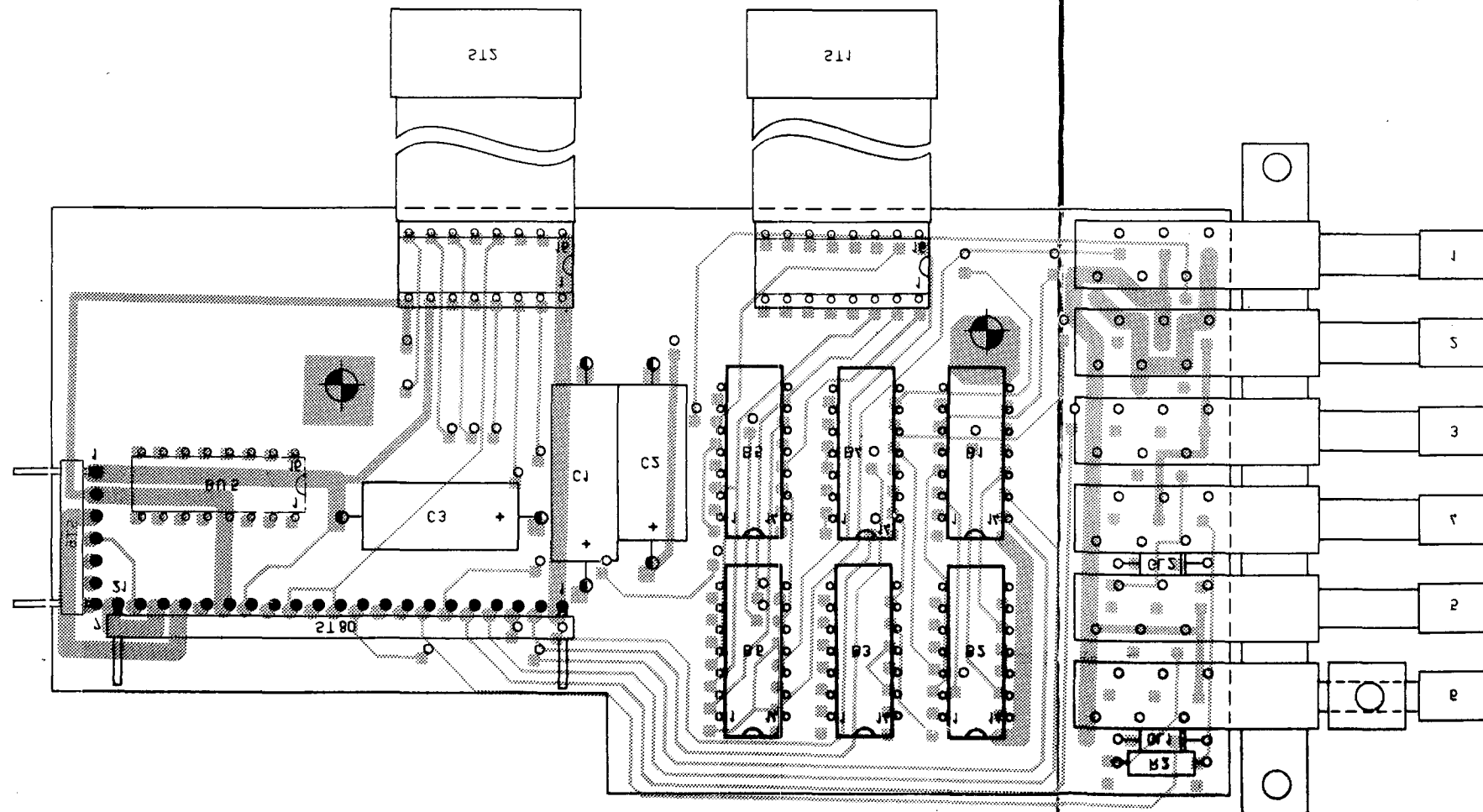


Stromlauf zu **Zählerumschaltung**
Counter switching

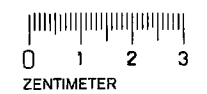
Zeichn. Nr. **294.9867 S**
reg. i.V. 294.9015 V erste Z. 294.9021



Ansicht und Leitungsführung Bauteilseite
View of tracks on component side

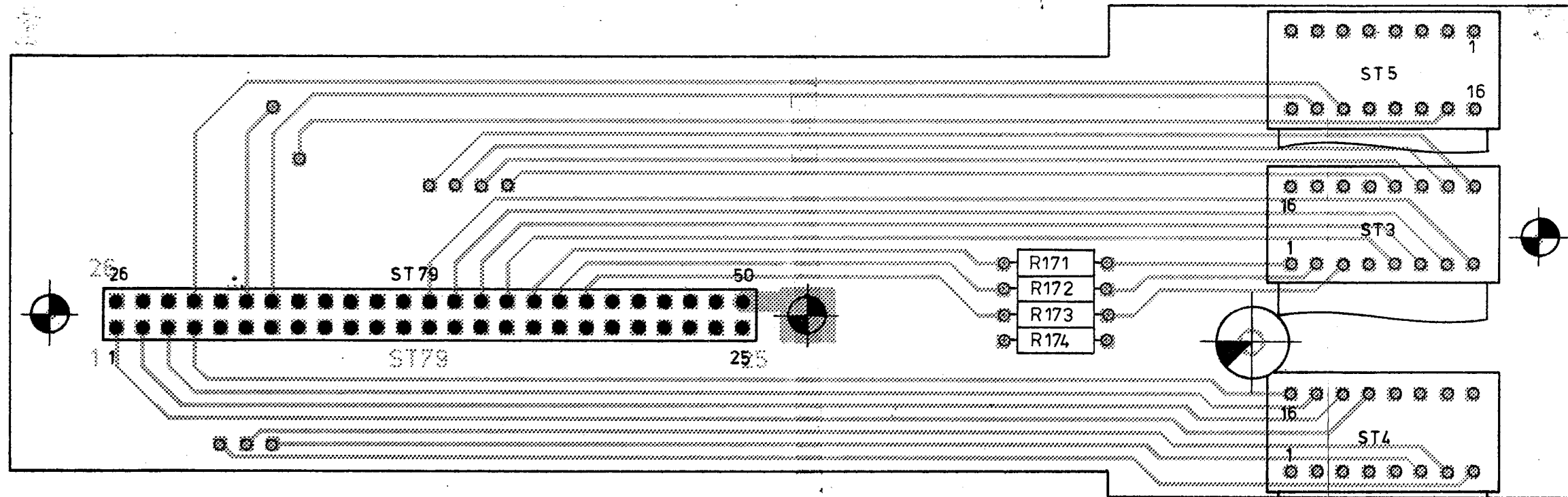


Ansicht und Leitungsführung Lötseite
View of tracks on solder side

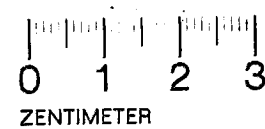
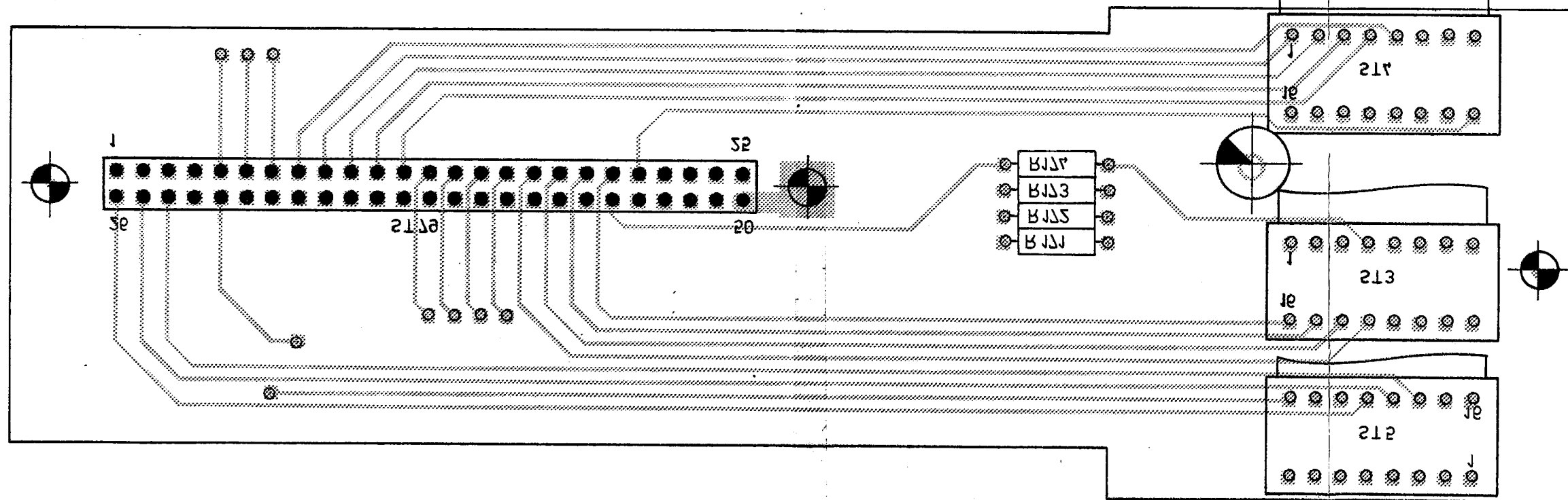


Änd. Zust.	Änd. Mittgl. Nr.	Datum	Name	Halbzeug, Werkstoff	Maßstab 2:1	Unf. Maße	SMDU
A		23.5.77	18				
				registr. in Verz.	erste Z.	Zeichn. Nr.	
				294.9015 V	294.9021	294.9867	
				Stille	gez. Datum	Zeich. Datum	gepr. Datum
				1 GME	9.5.77 Wm		
				Ordn.-Nr. (nach Nr. X-Drucker)			

Ansicht und Leitungsführung Bauteilseite
View of tracks on component side



Ansicht und Leitungsführung Lötseite
View of tracks on solder side



A	ZUS	Datum	Name	Halbzeug, Werkstoff	Maßstab	2 : 1	Untel	zu	SMDU	
		23.6.77	lb		Maße	Ger				
					Benennung	Verteiler/Connection board Z				
					Zeichnung besteht aus	2 Blatt	Blatt-Nr			2
					registr. in Verz	294.9015 V	erste Z	Zeichn. Nr		
					Stelle	1 GME	12.4.77 Wm	294.9021		
ROHDE & SCHWARZ MÜNCHEN					Stelle	1 GME	12.4.77 Wm	294.9938		