

Bild 1-1 Blockschaftbild

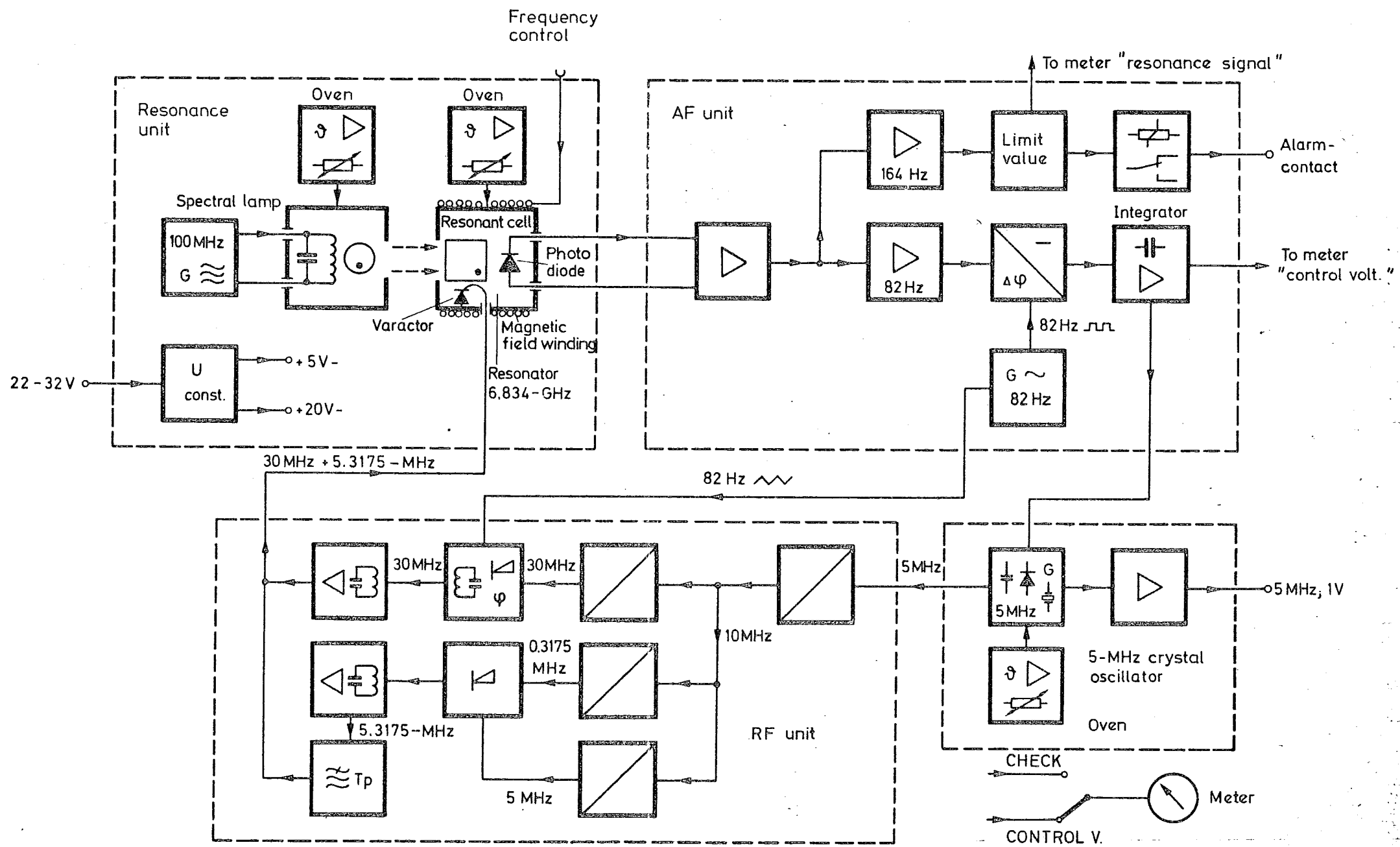


Fig. 1-1 Block diagram

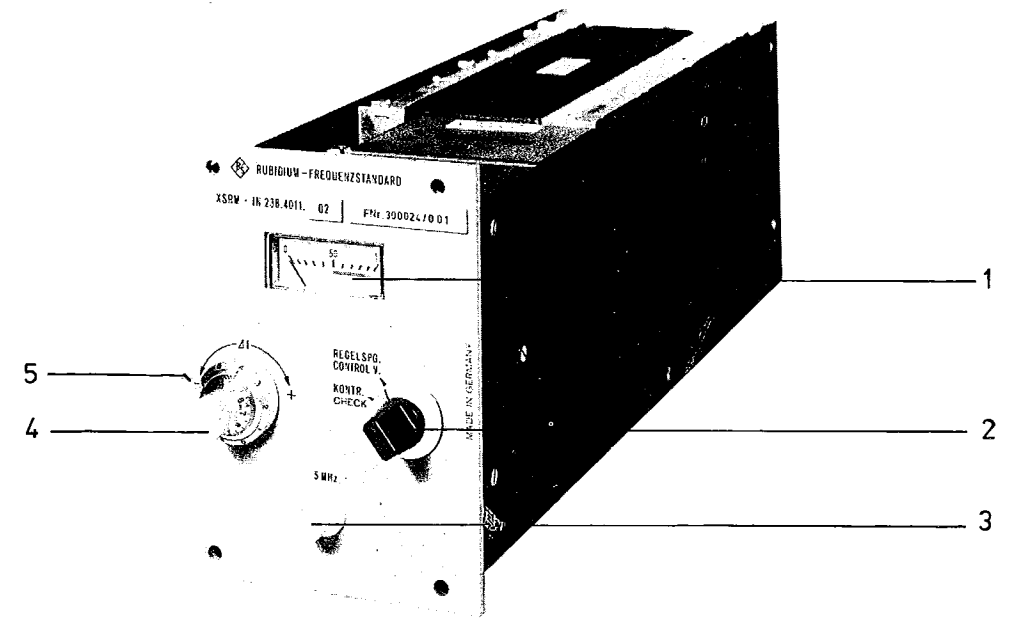


Bild 2-1 Frontansicht
 Fig. 2-1 Front panel view

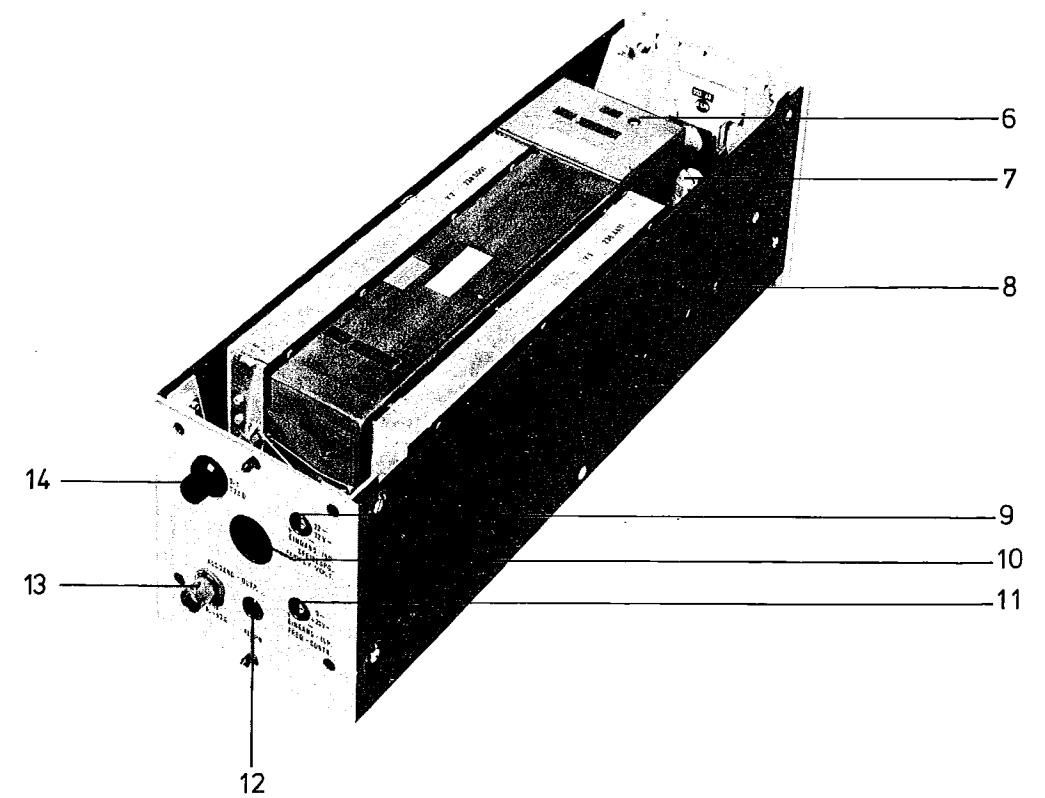


Bild 2-2 Rückansicht
 Fig. 2-2 Rear view

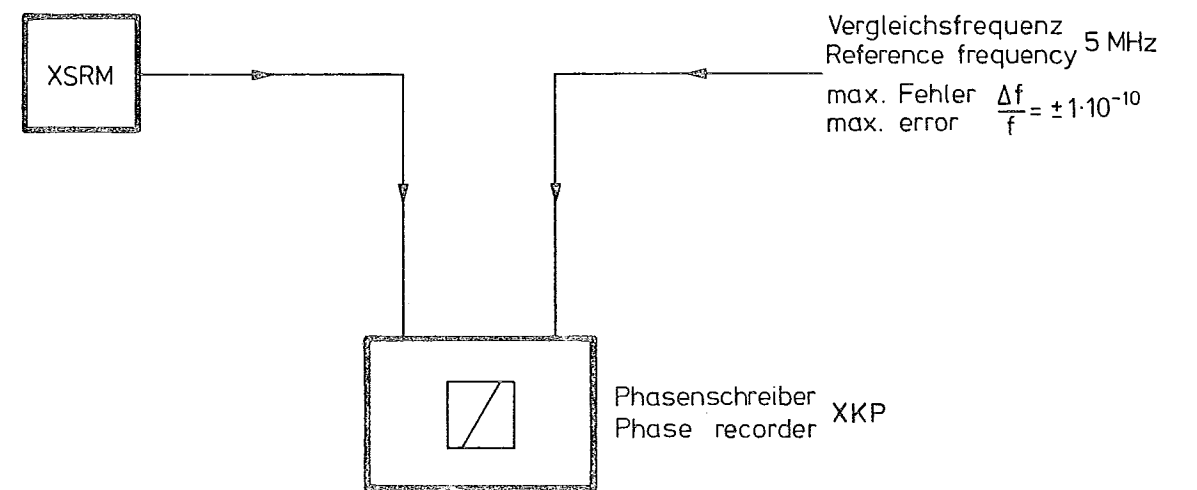


Bild 3-1 Meßaufbau zur Kontrolle der Ausgangsfrequenz
Fig. 3-1 Test setup for checking the output frequency

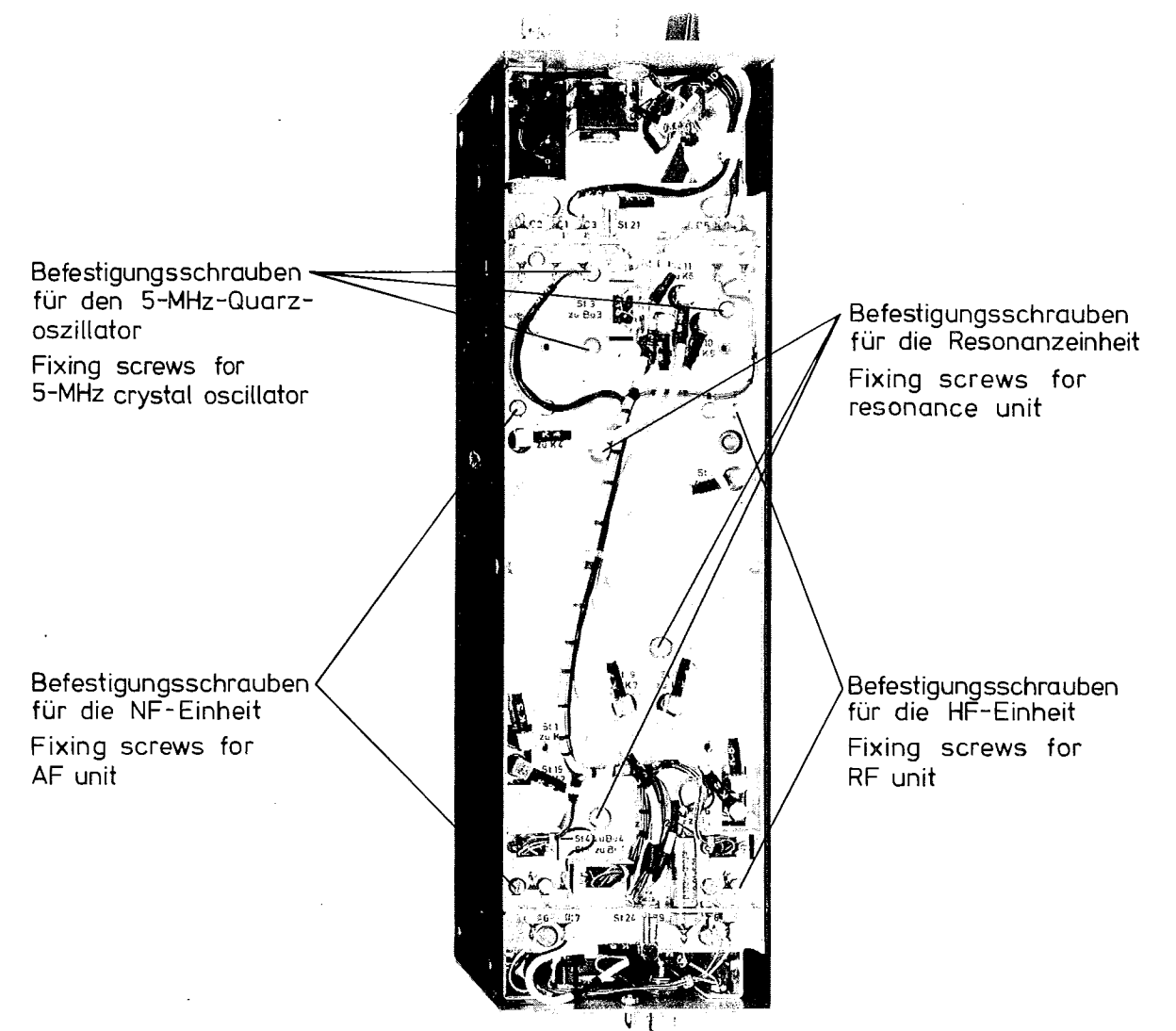


Bild 4-1 Mechanischer Aufbau des XSRM
Fig. 4-1 Mechanical layout of XSRM

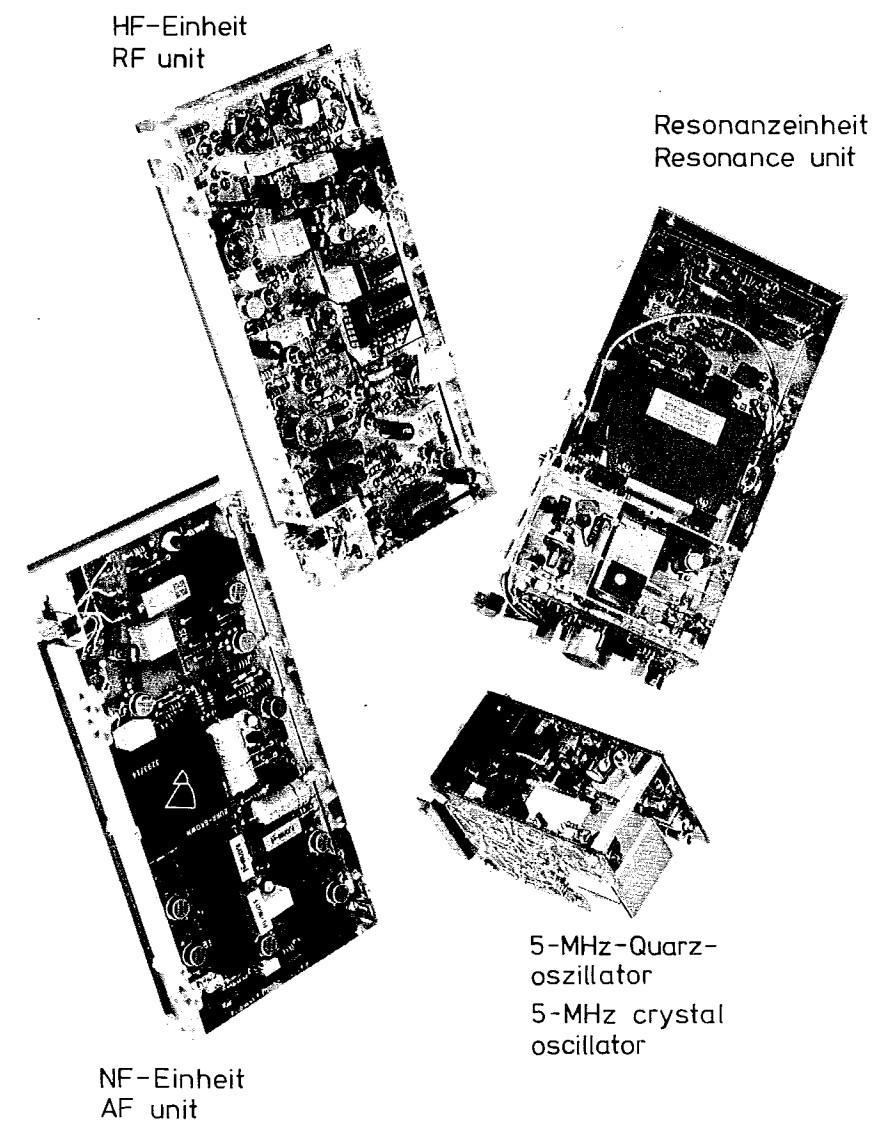


Bild 4-2 Baugruppen des XSRM
Fig. 4-2 Subassemblies of XSRM