

Hinweis zum EO 2-130 Stromlaufplan:

Der Originalplan hat die Größe DIN A0.
Deshalb ist es schwierig, diesen zu reproduzieren.

Es gibt den 18-teiligen und den 4-teiligen Plan.
Beide haben den gleichen Inhalt.

Der 18-teilige Plan (3 Zeilen, je 6 Spalten) ist in DIN A4 überlappt gescannt.
Jedes Teilblatt hat eine Markierung, welcher Teil des Puzzles vorliegt:

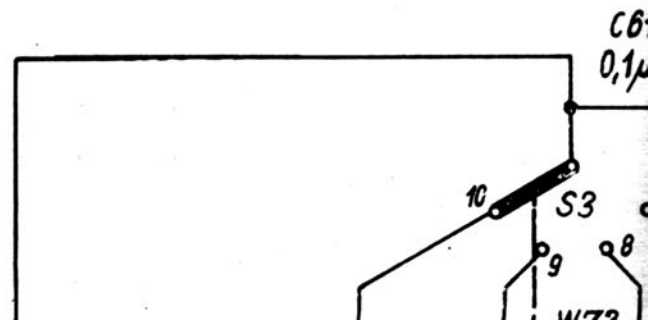
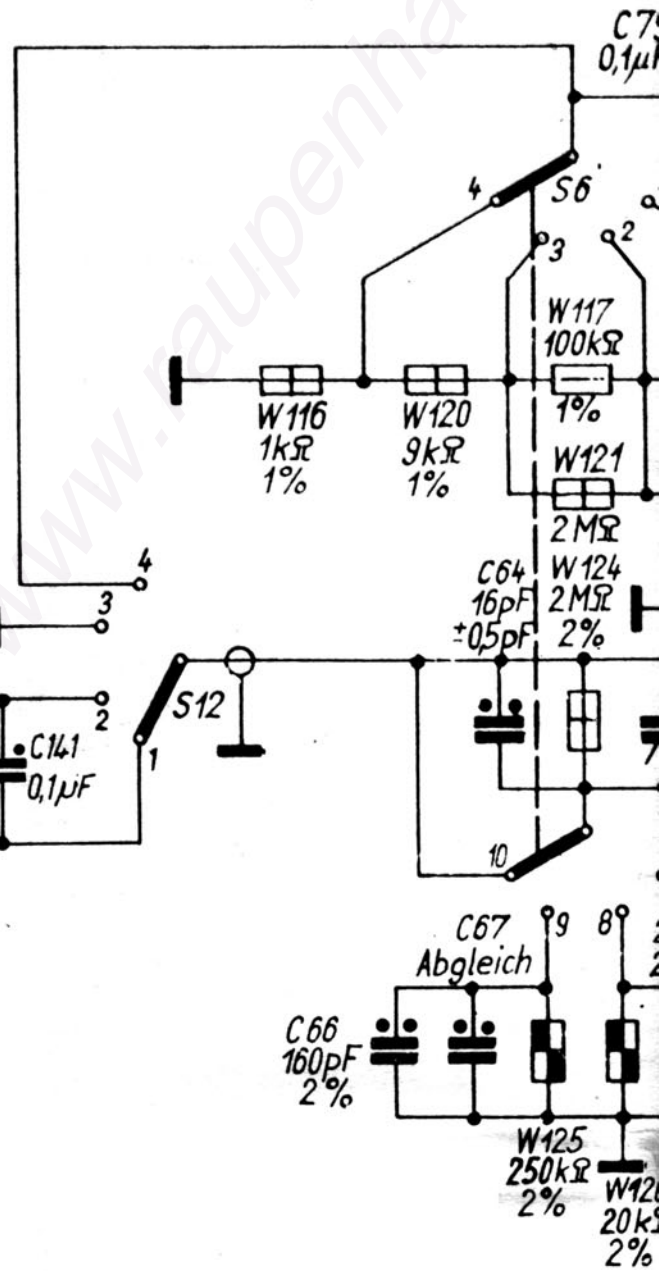
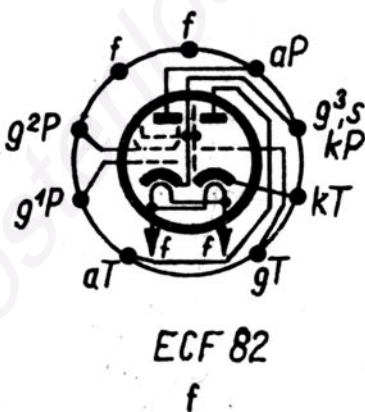
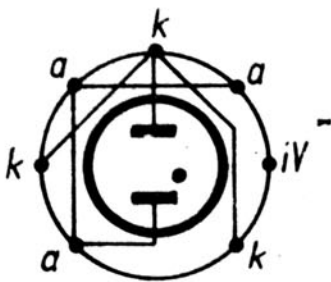
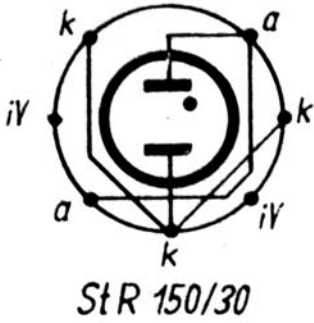
01-02-03-04-05-06

07-08-09-(10)-11-12

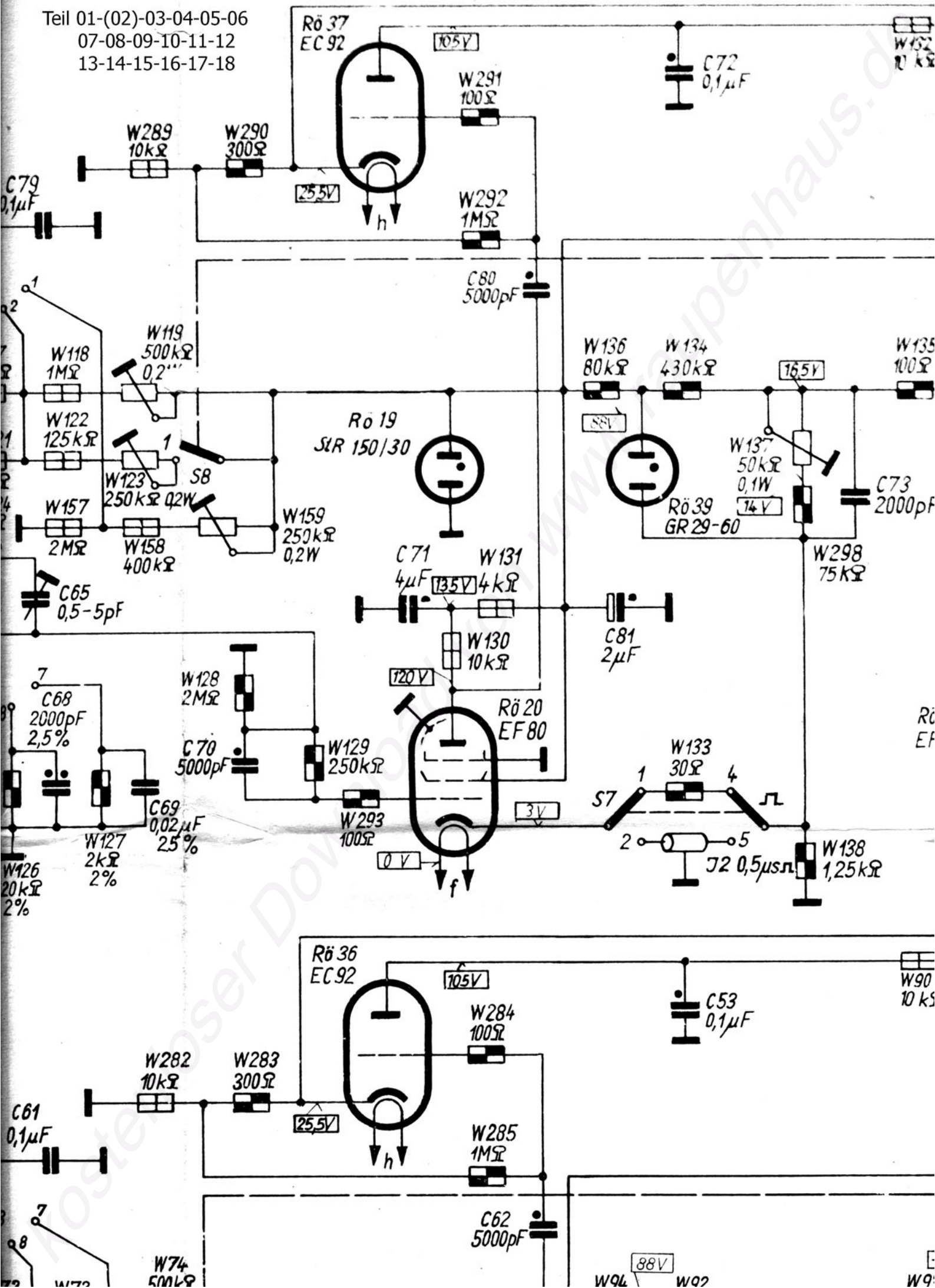
13-14-15-16-17-18

Dieses Blatt ist also aus der zweiten Zeile von oben die vierte Spalte von links.

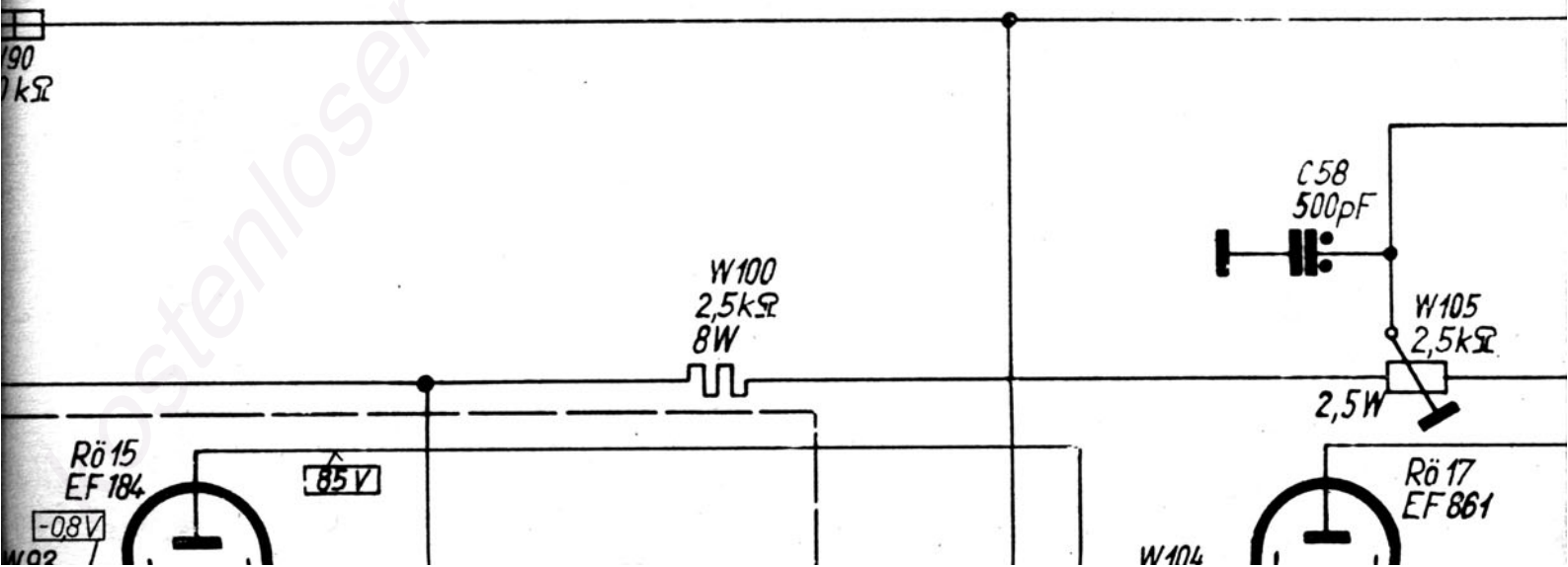
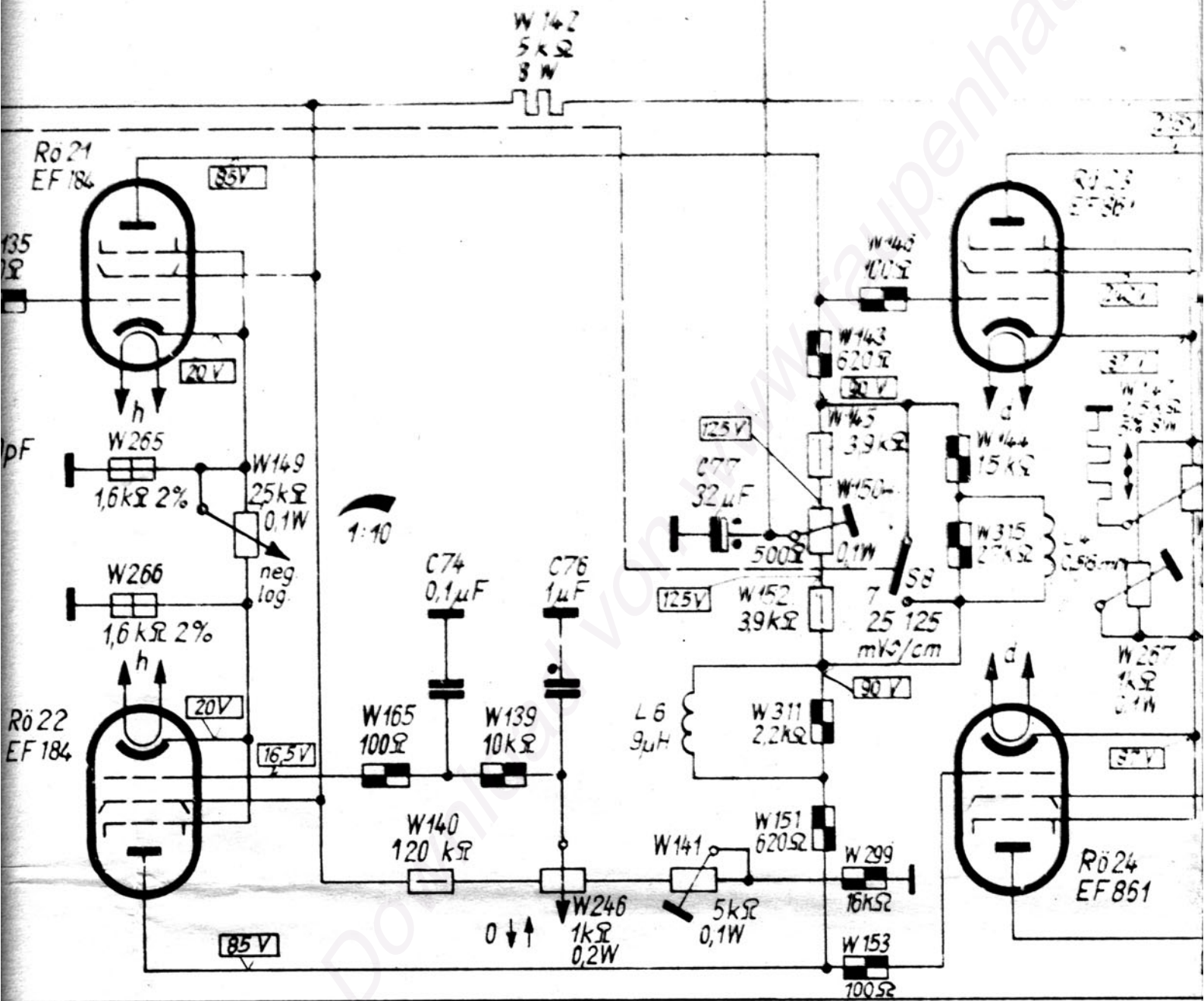
Der vierteilige Plan ist ein Foto in hochauflösender Qualität.



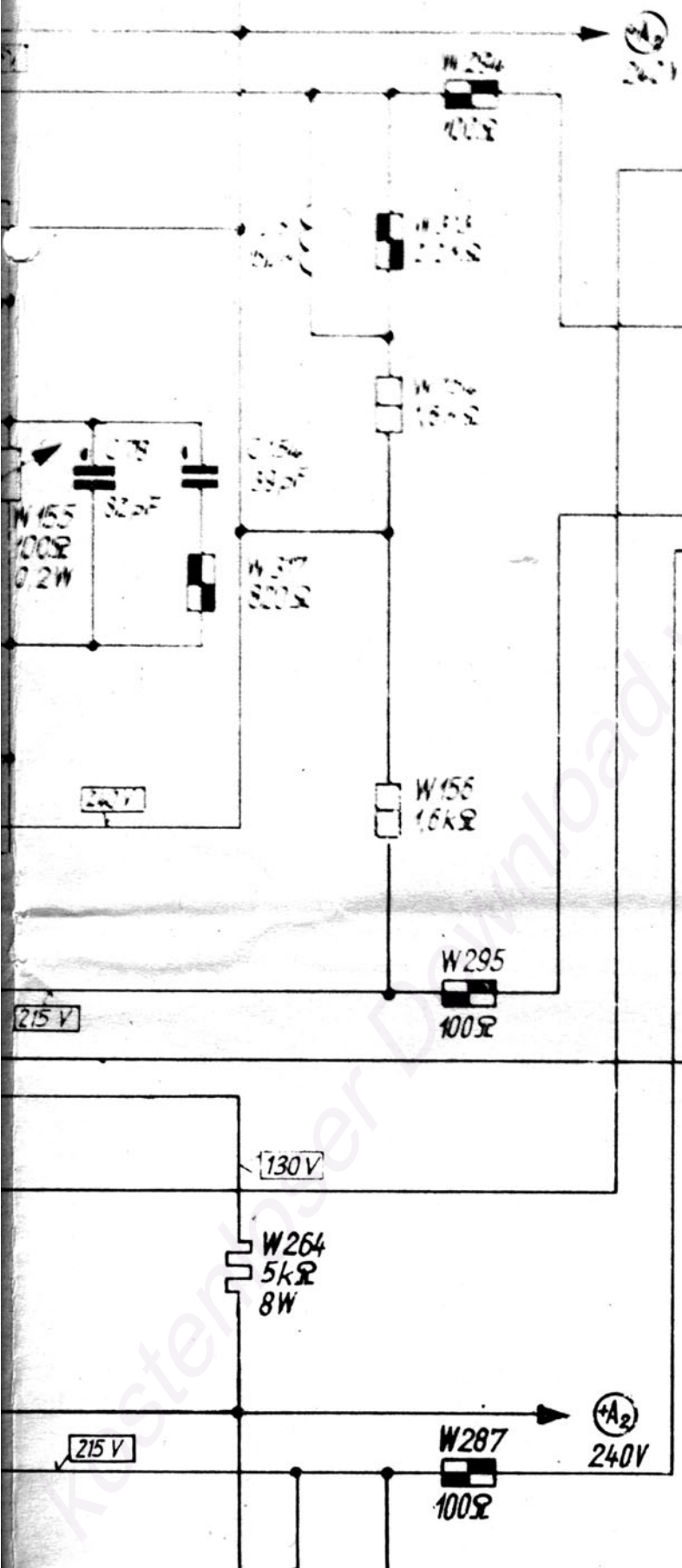
Teil 01-(02)-03-04-05-06
07-08-09-10-11-12
13-14-15-16-17-18



Teil 01-02-(03)-04-05-06
07-08-09-10-11-12
13-14-15-16-17-18

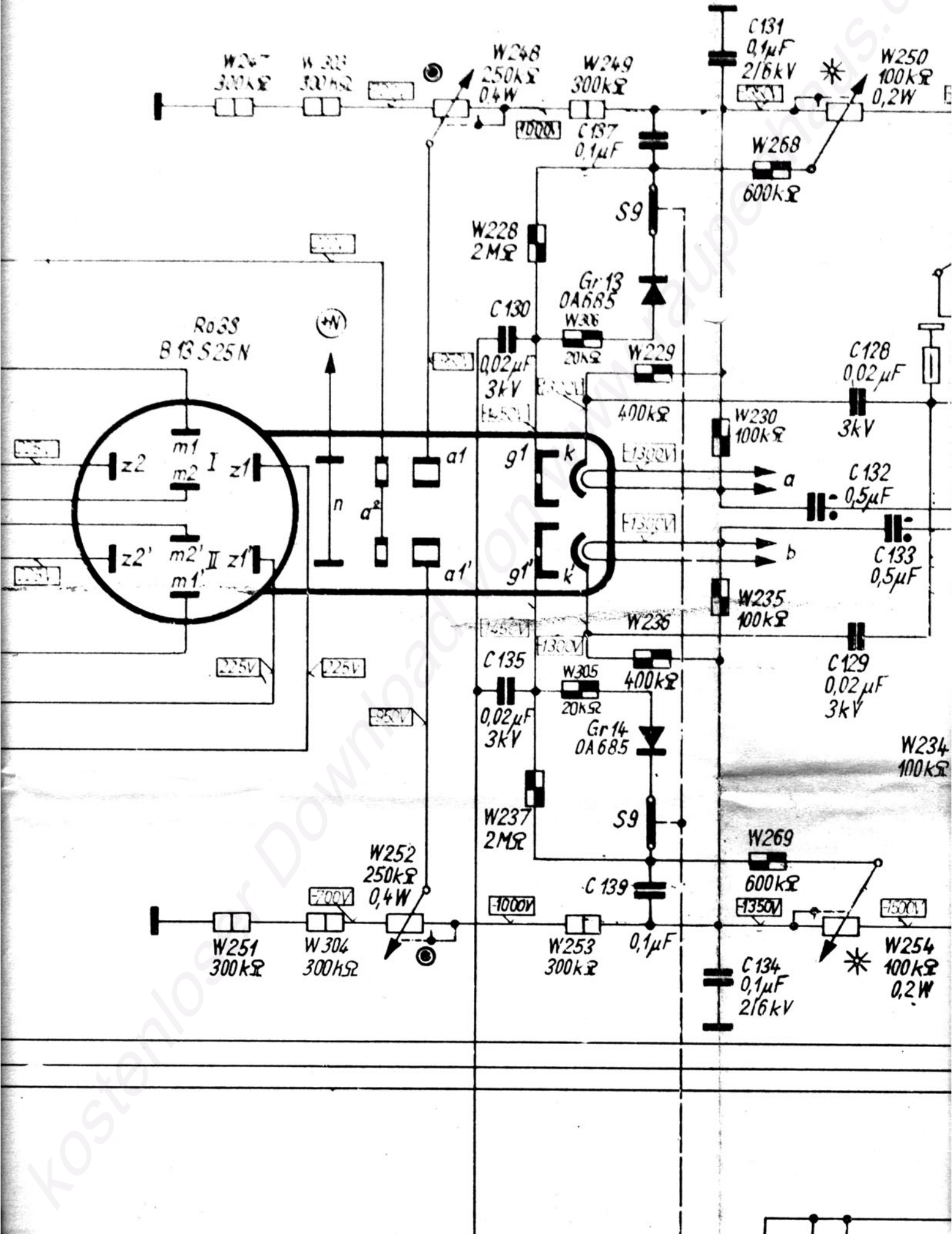


Teil 01-02-03-(04)-05-06
07-08-09-10-11-12
13-14-15-16-17-18

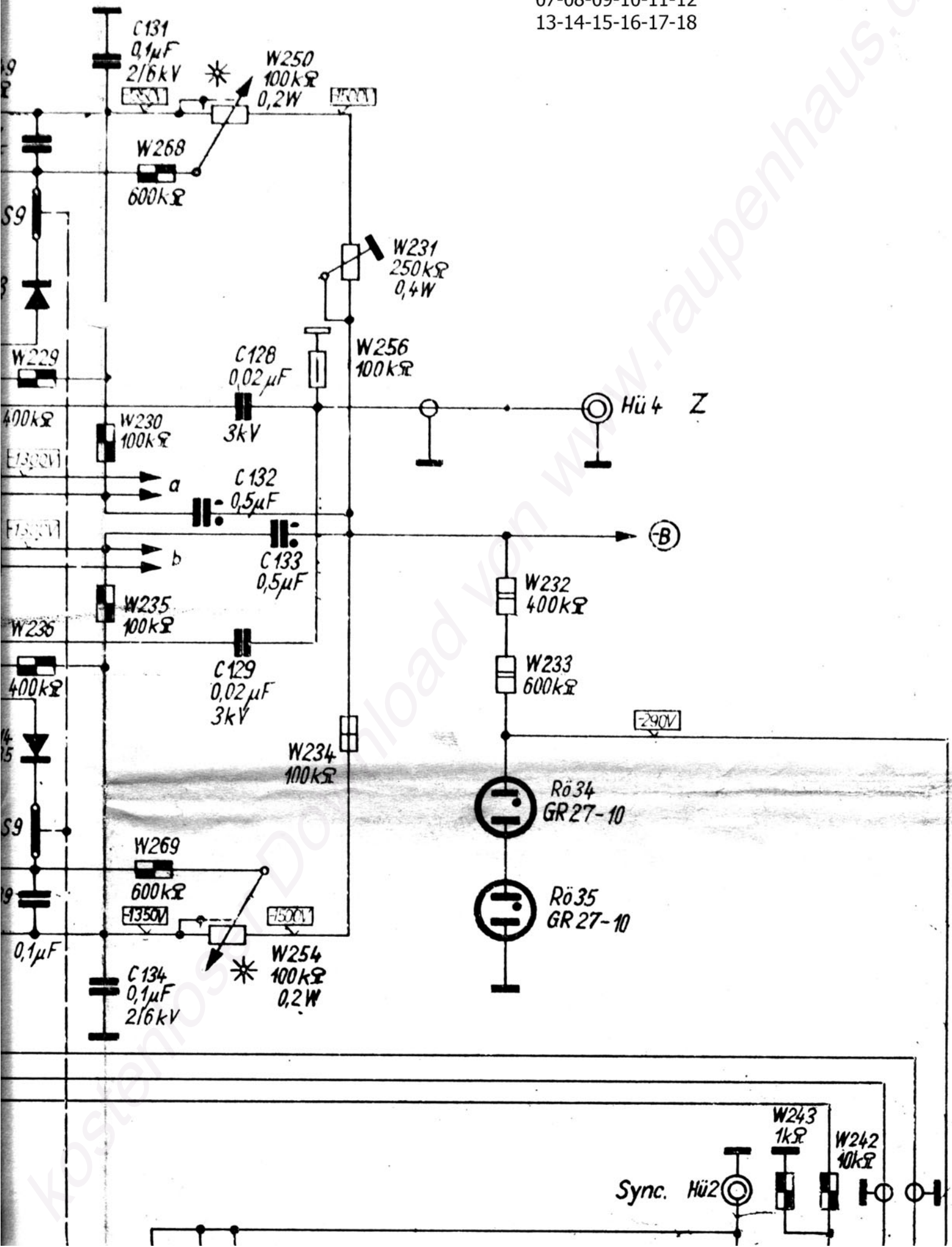


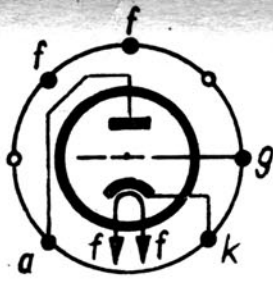
www.raupenhaus.de

Teil 01-02-03-04-05-(06)
07-08-09-10-11-12
13-14-15-16-17-18

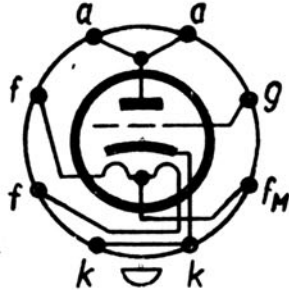


Teil 01-02-03-04-05-(06)
07-08-09-10-11-12
13-14-15-16-17-18

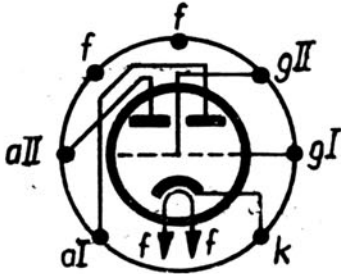




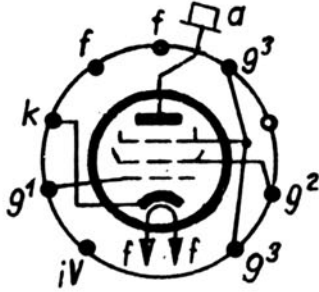
EC 92



EC 360



ECC 960



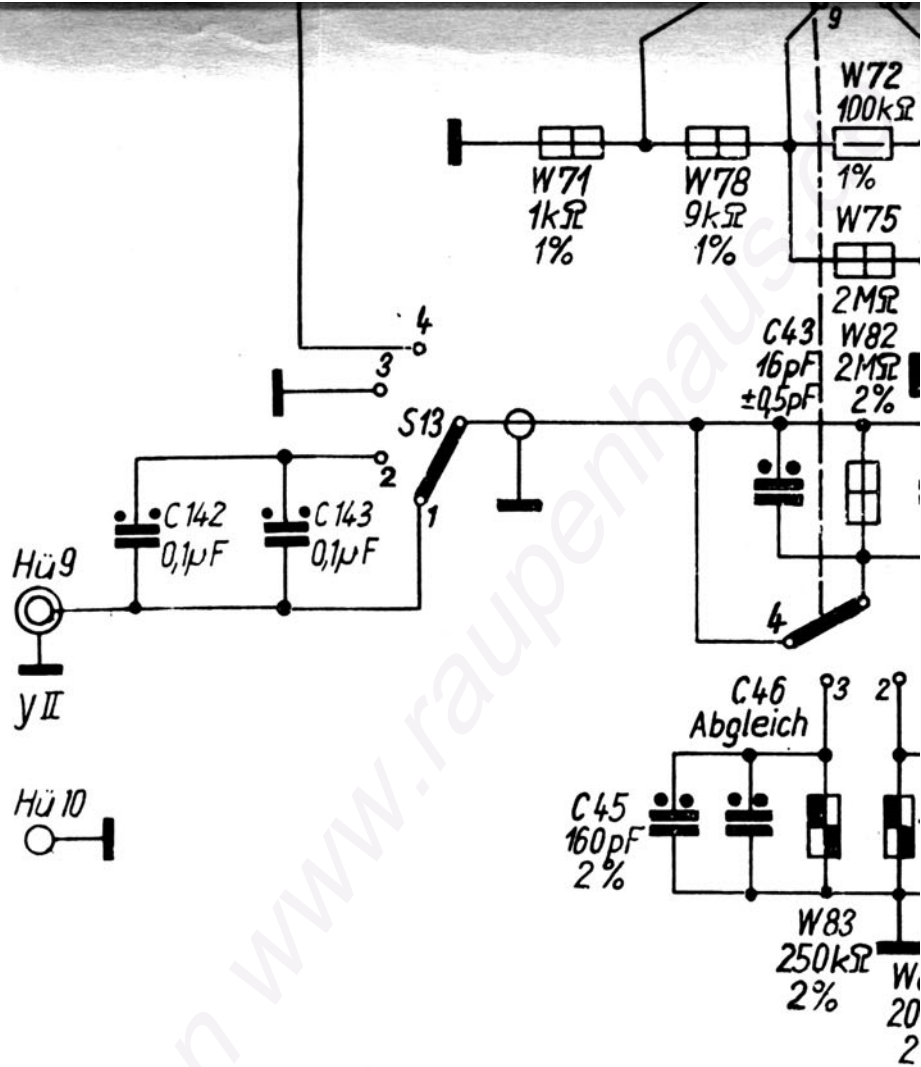
EL 81



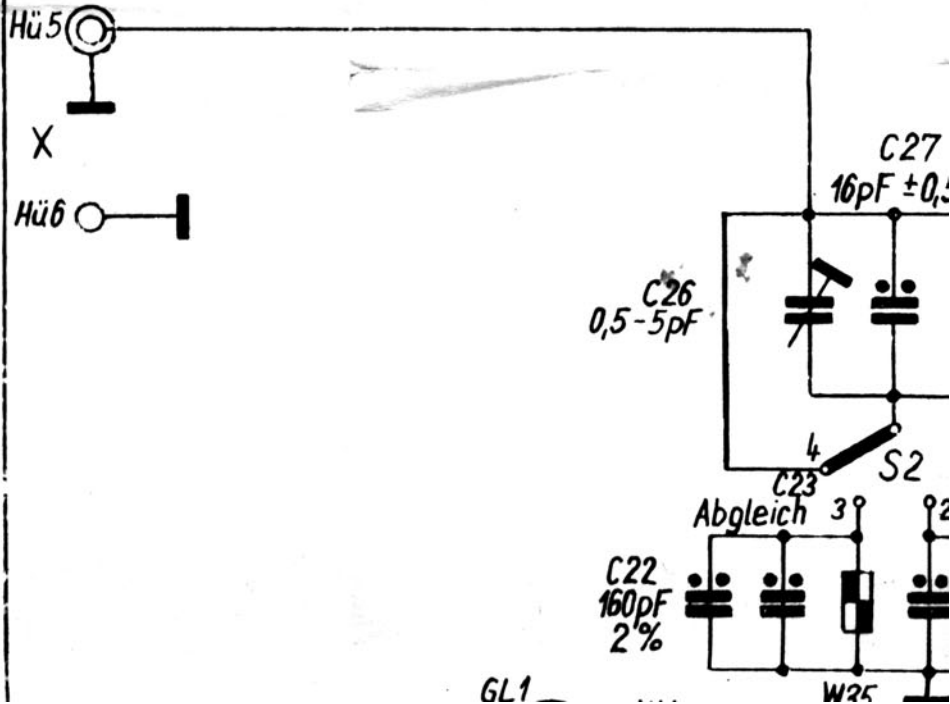
EL 861

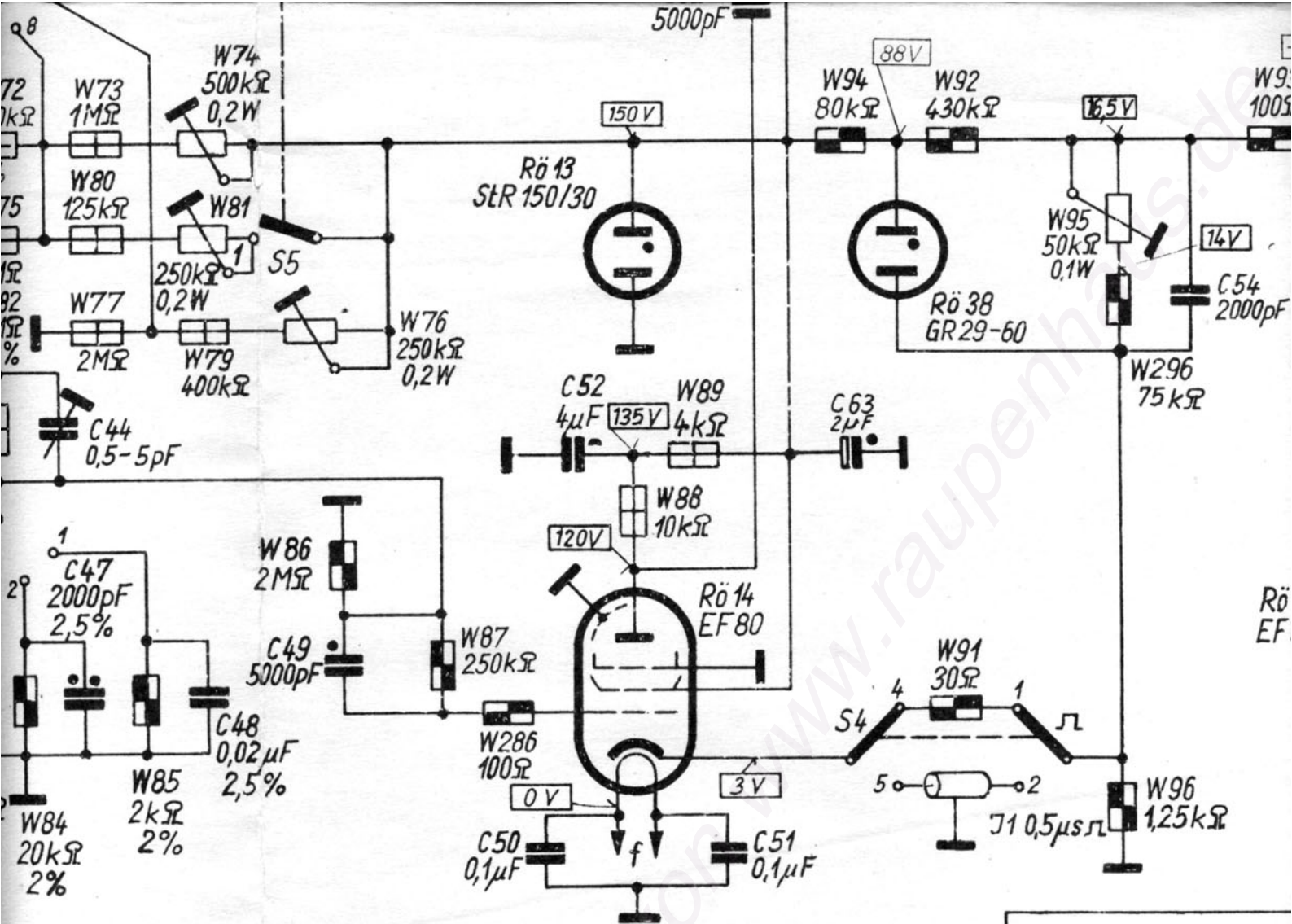


FVY 12

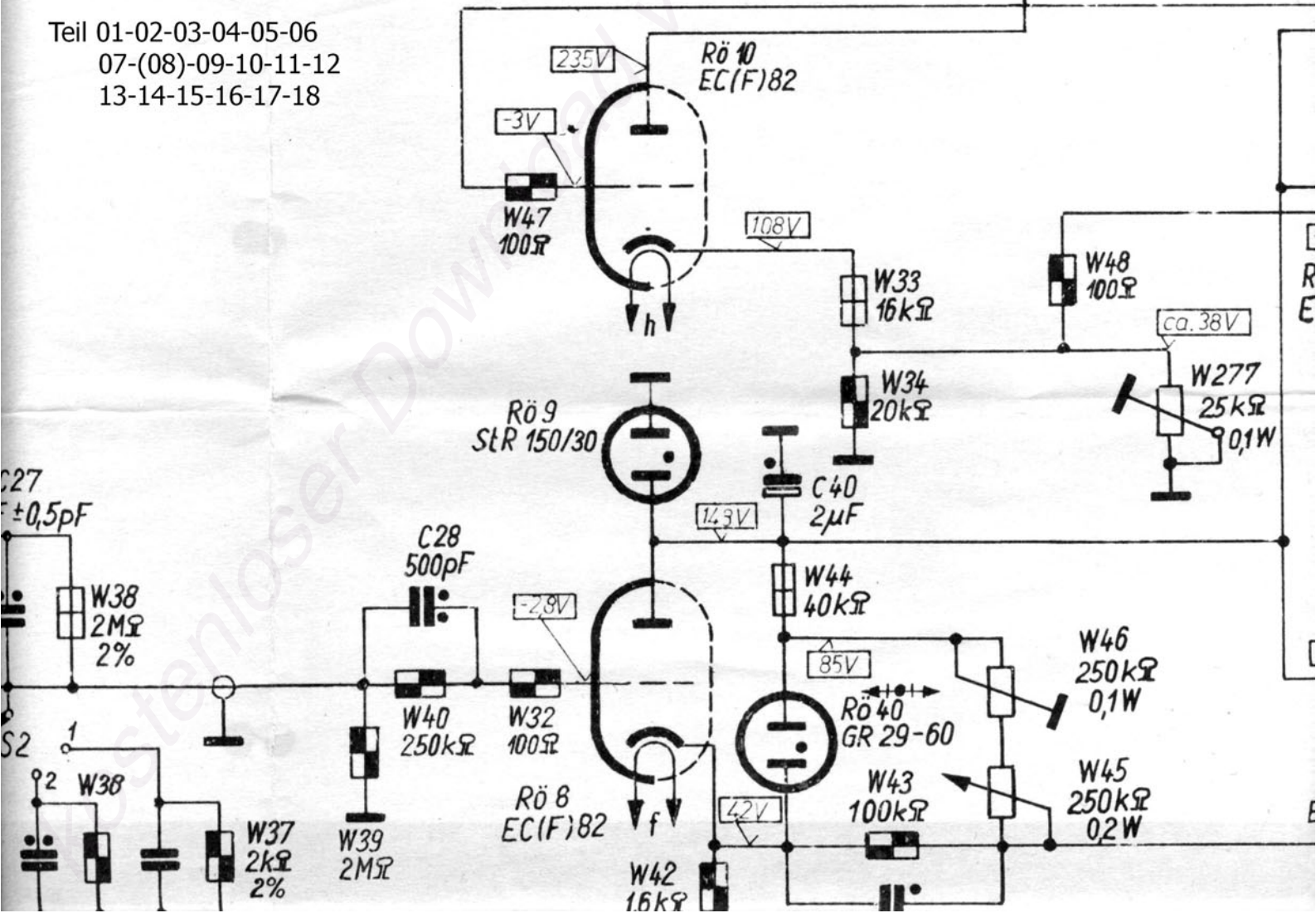


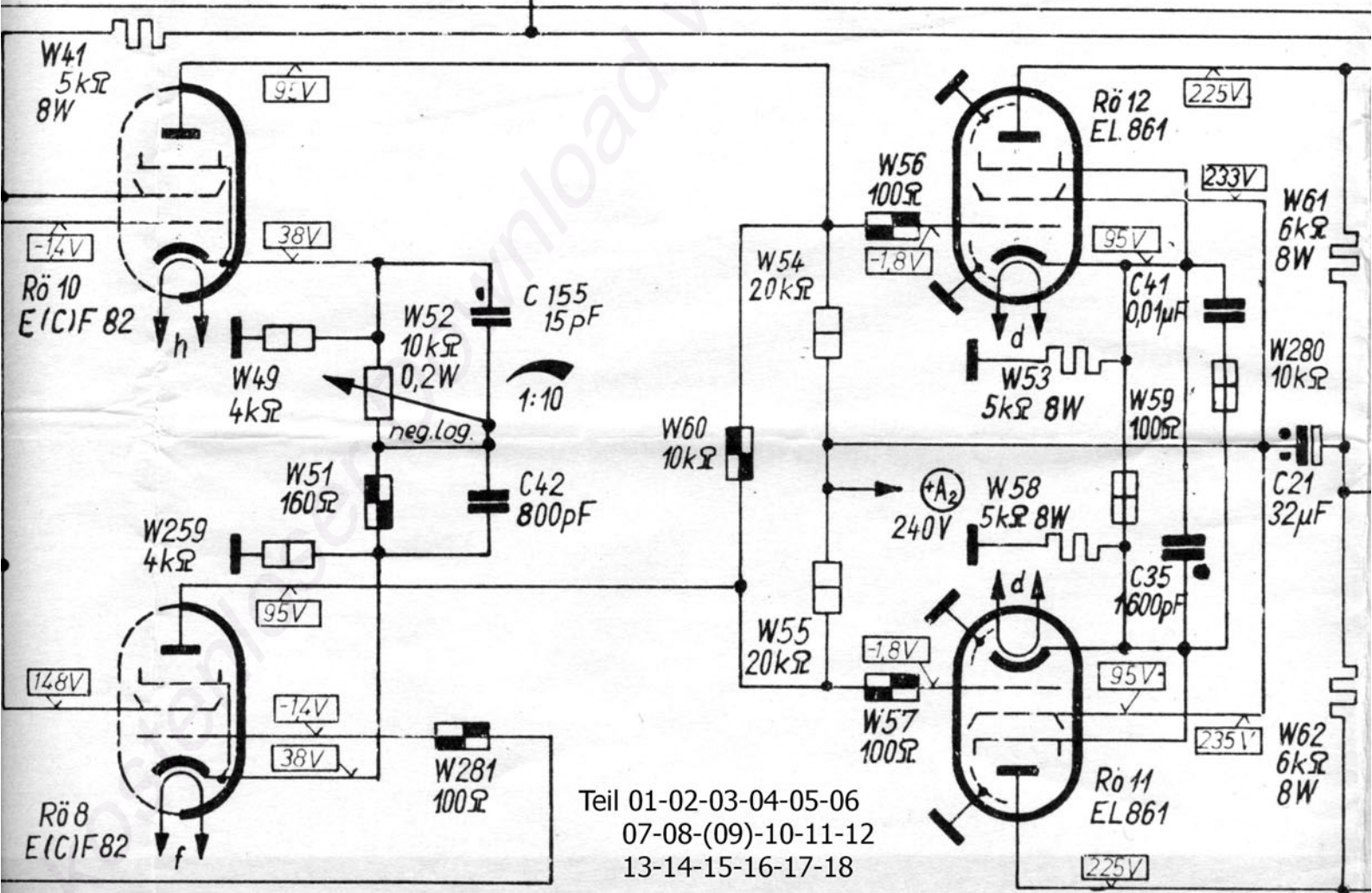
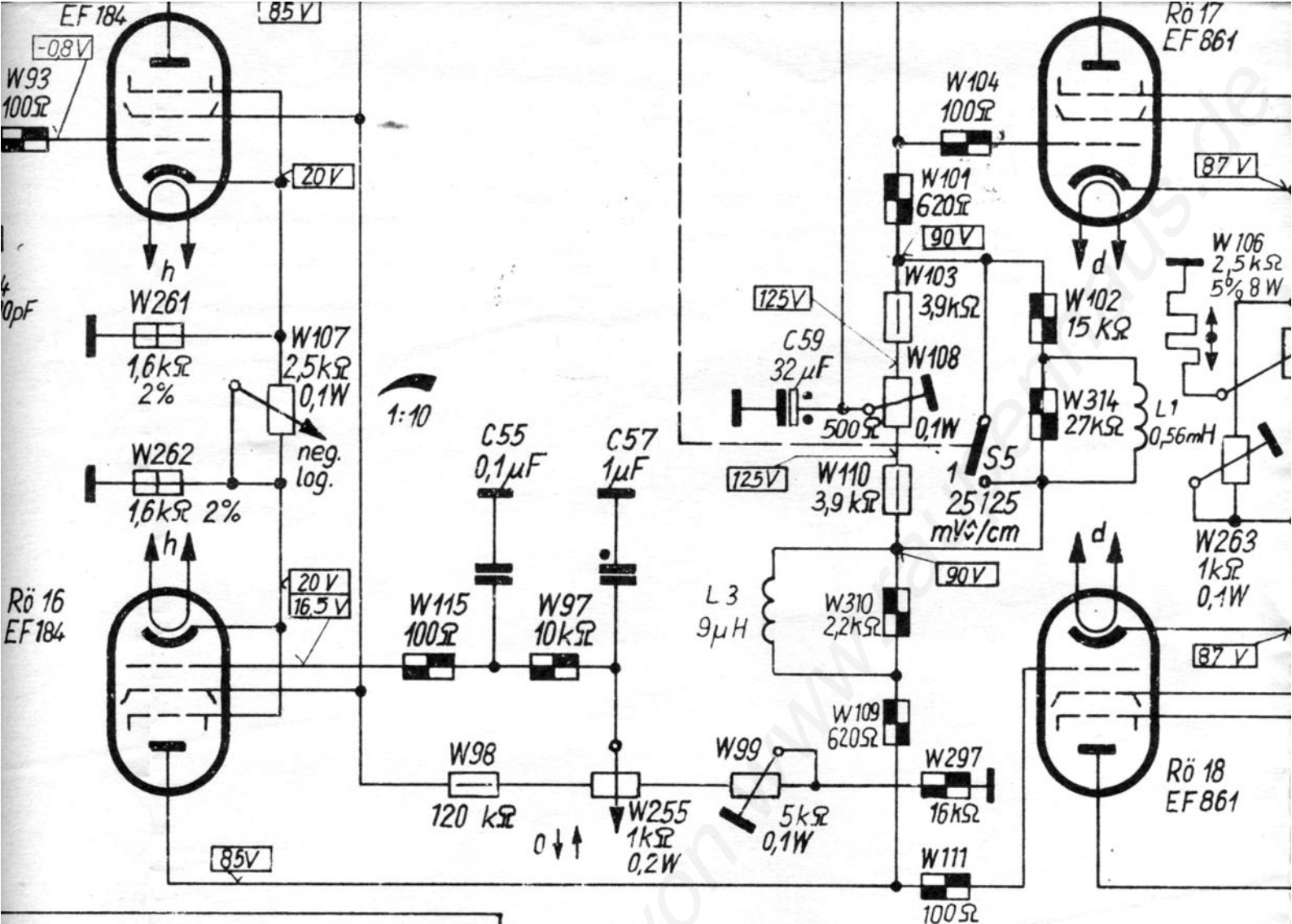
Teil 01-02-03-04-05-06
(07)-08-09-10-11-12
13-14-15-16-17-18



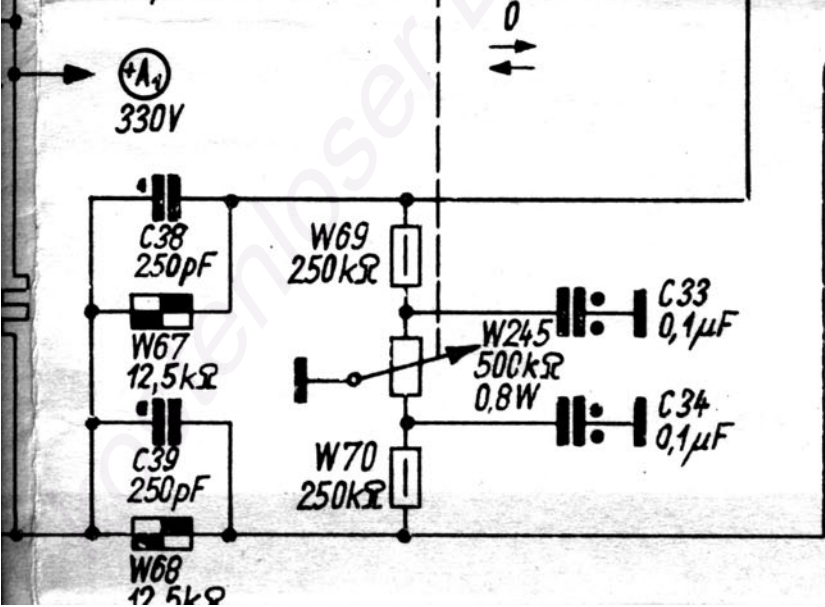
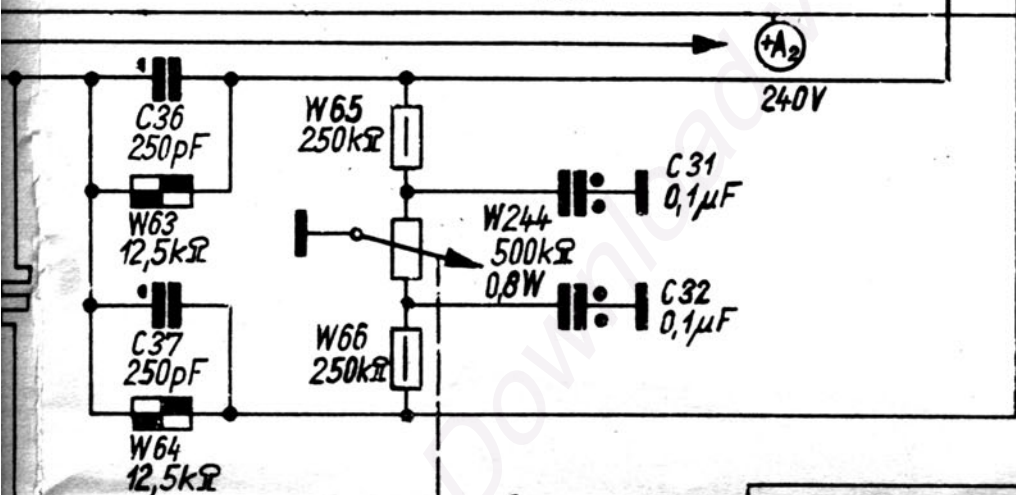
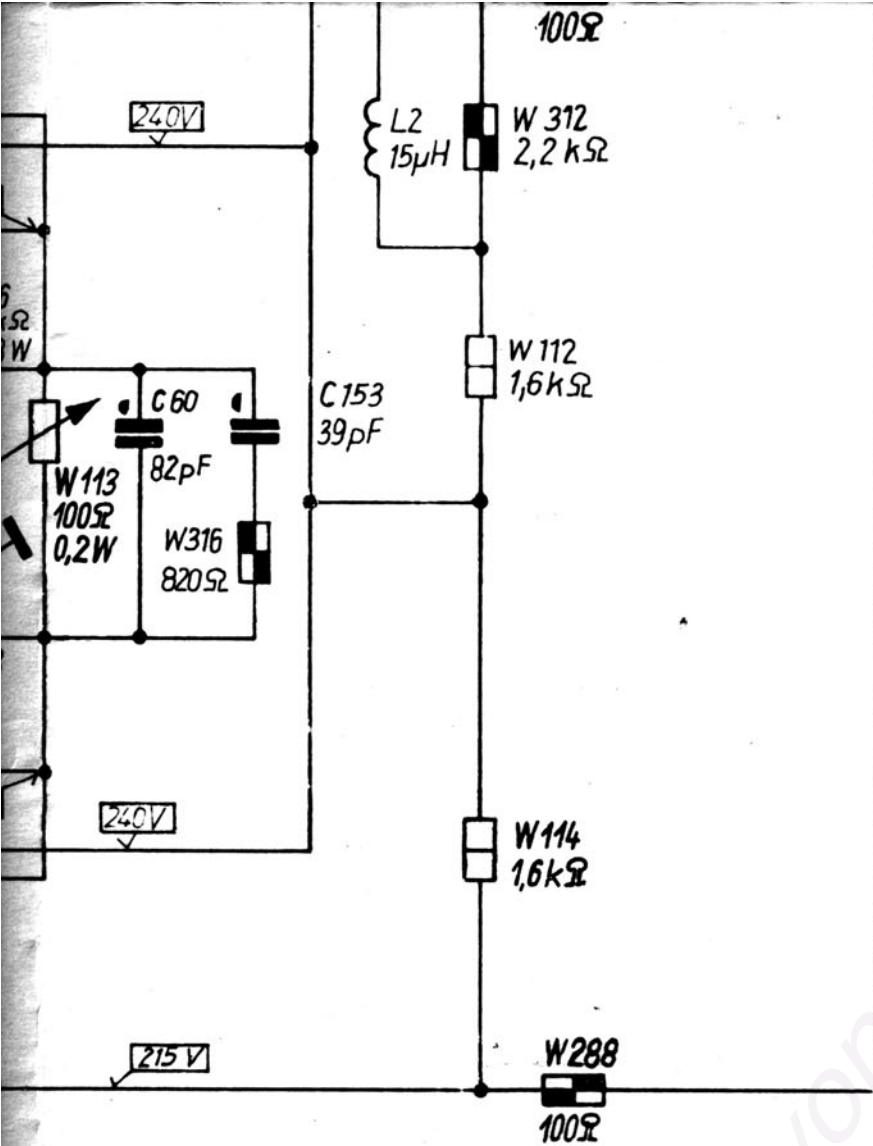


Teil 01-02-03-04-05-06
 07-(08)-09-10-11-12
 13-14-15-16-17-18





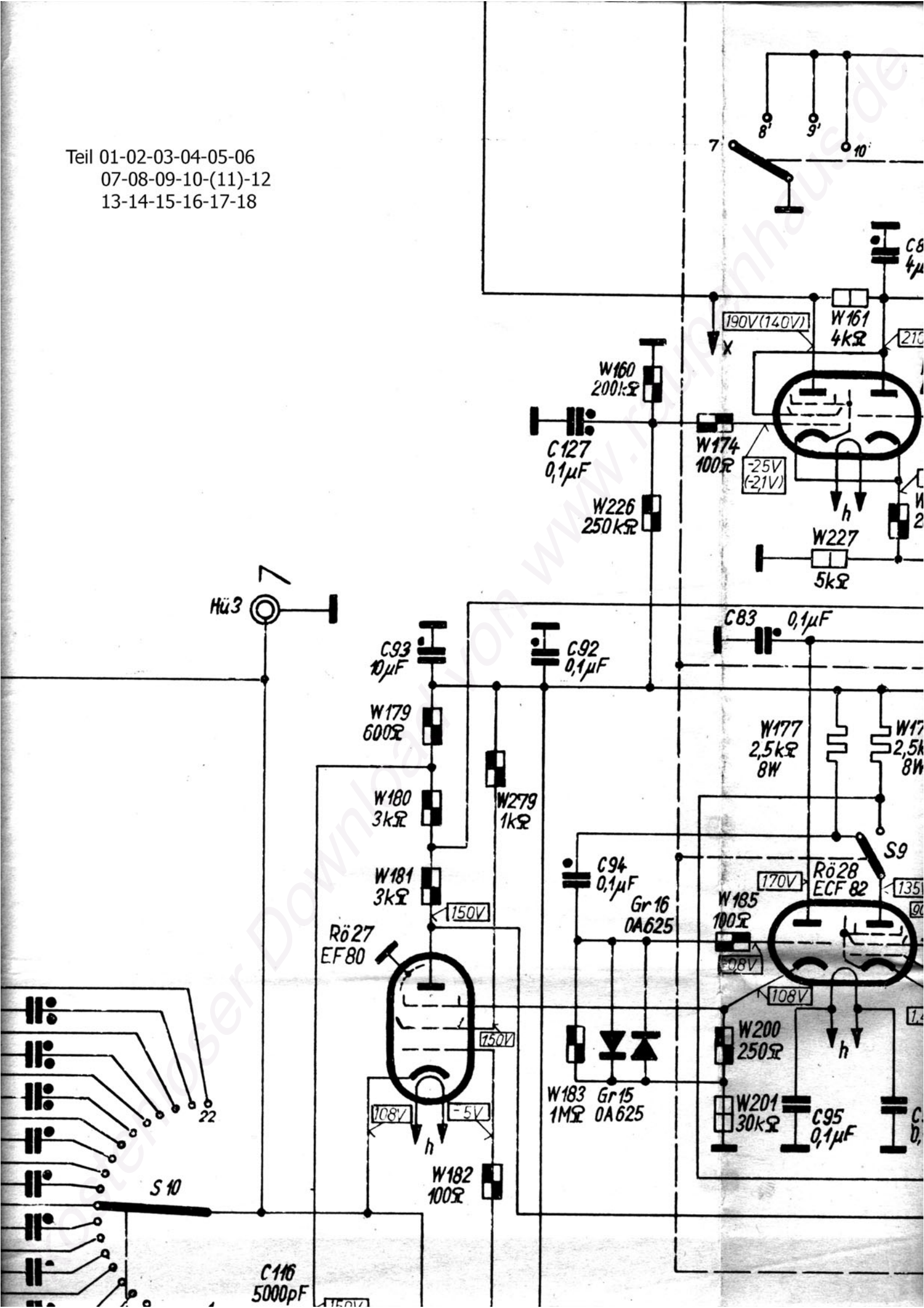
Teil 01-02-03-04-05-06
 07-08-(09)-10-11-12
 13-14-15-16-17-18



C 97	80 pF
C 98	100 pF
C 99	200 pF
C 100	500 pF
C 101	1000 pF
C 102	2500 pF
C 103	5000 pF
C 104	0,01 μF
C 105	0,025 μF
C 106	0,05 μF
C 107	0,1 μF
C 108	0,25 μF
C 109	0,5 μF
C 110	1 μF
C 111	2+0,5 μF
C 112	14+1 μF

Teil 01-02-03-04-05-06
 07-08-09-(10)-11-12
 13-14-15-16-17-18

Teil 01-02-03-04-05-06
07-08-09-10-(11)-12
13-14-15-16-17-18



Hü3

C93
10µF

W179
600Ω

W180
3kΩ

W181
3kΩ

Rö 27
EF 80

108V

W182
100Ω

S 10

C116
5000pF

C127
0,1µF

W160
200kΩ

W226
250kΩ

190V(140V)

W161
4kΩ

-25V
(-21V)

W174
100Ω

W227
5kΩ

C83
0,1µF

W177
2,5kΩ
8W

W178
2,5kΩ
8W

W279
1kΩ

C94
0,1µF
Gr 16
0A625

W185
100Ω

Rö 28
ECF 82

W183
1MΩ
Gr 15
0A625

W200
250Ω

W201
30kΩ

C95
0,1µF

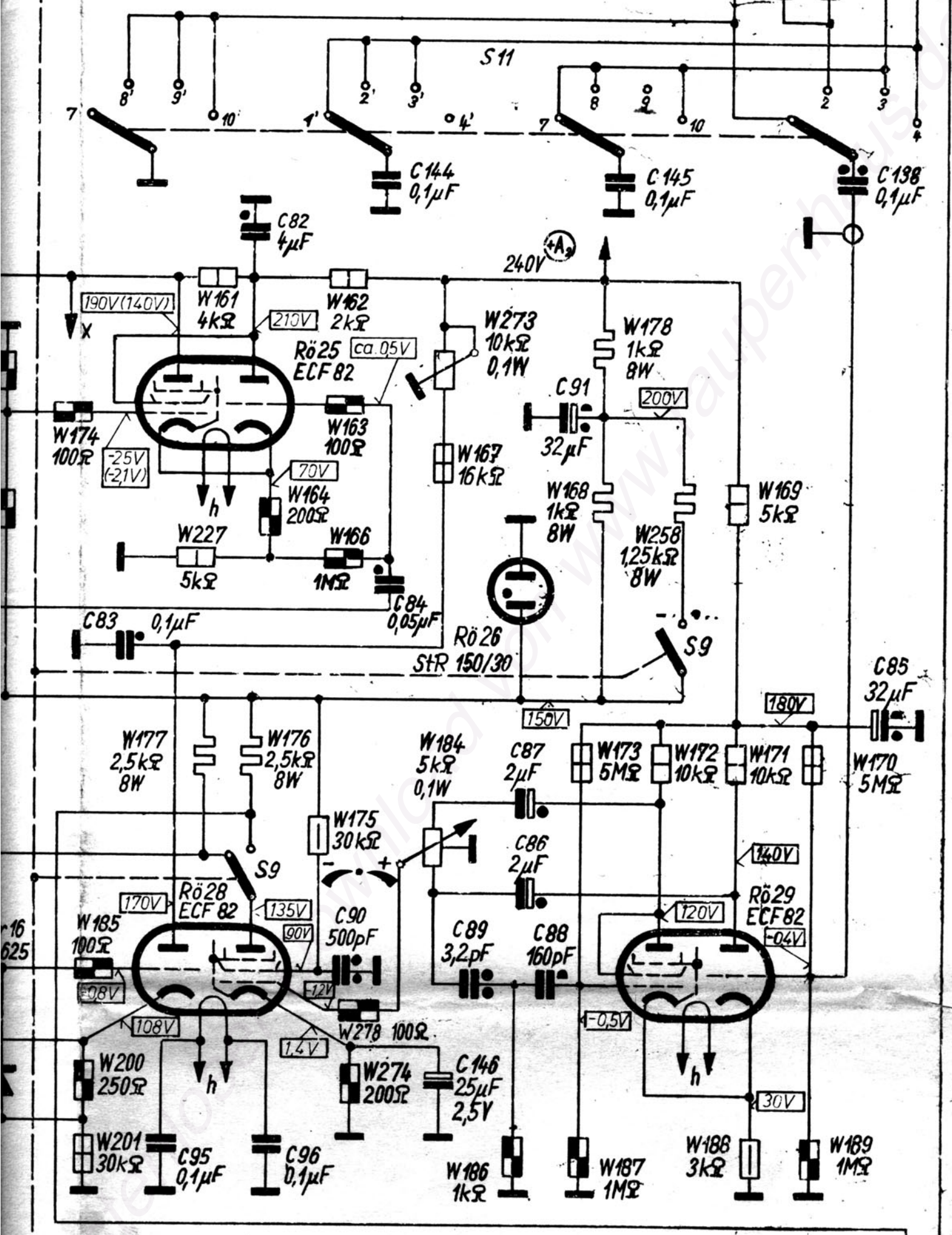
170V

108V

135V

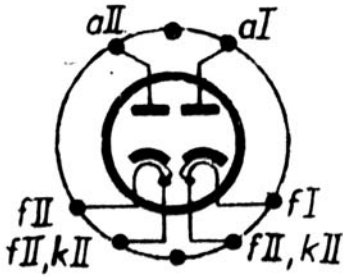
170V

170V

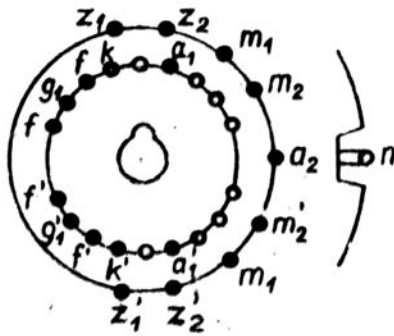




EI 861



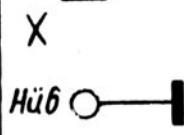
EYY 13



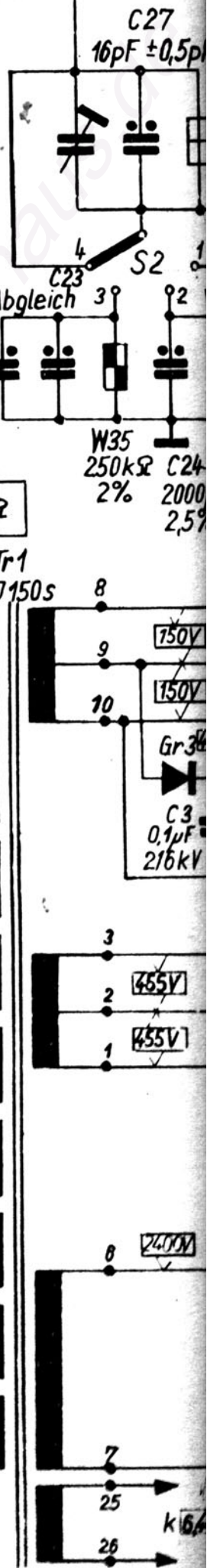
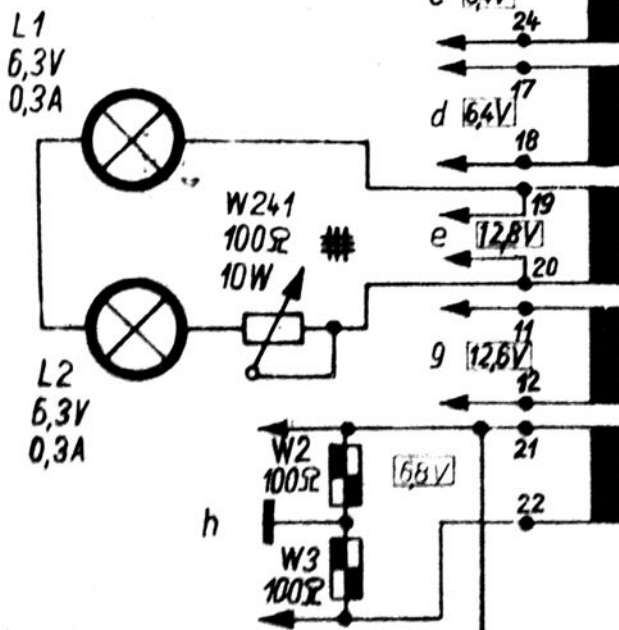
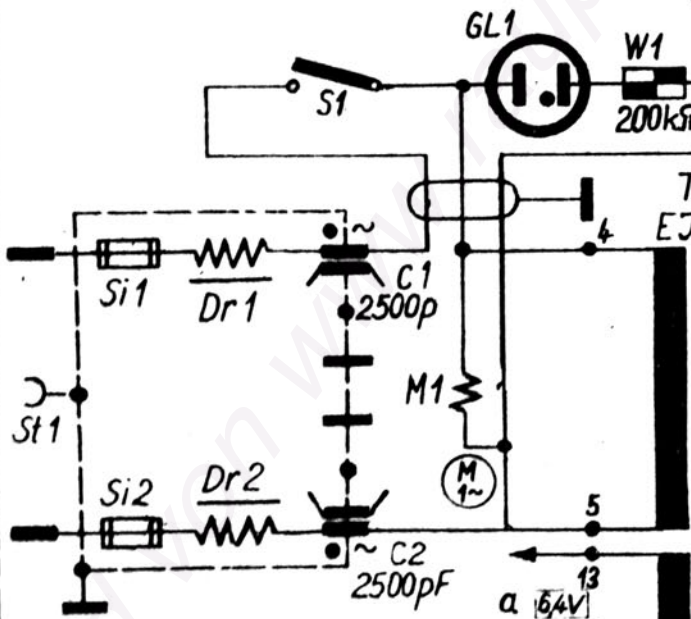
B13 S 25 N

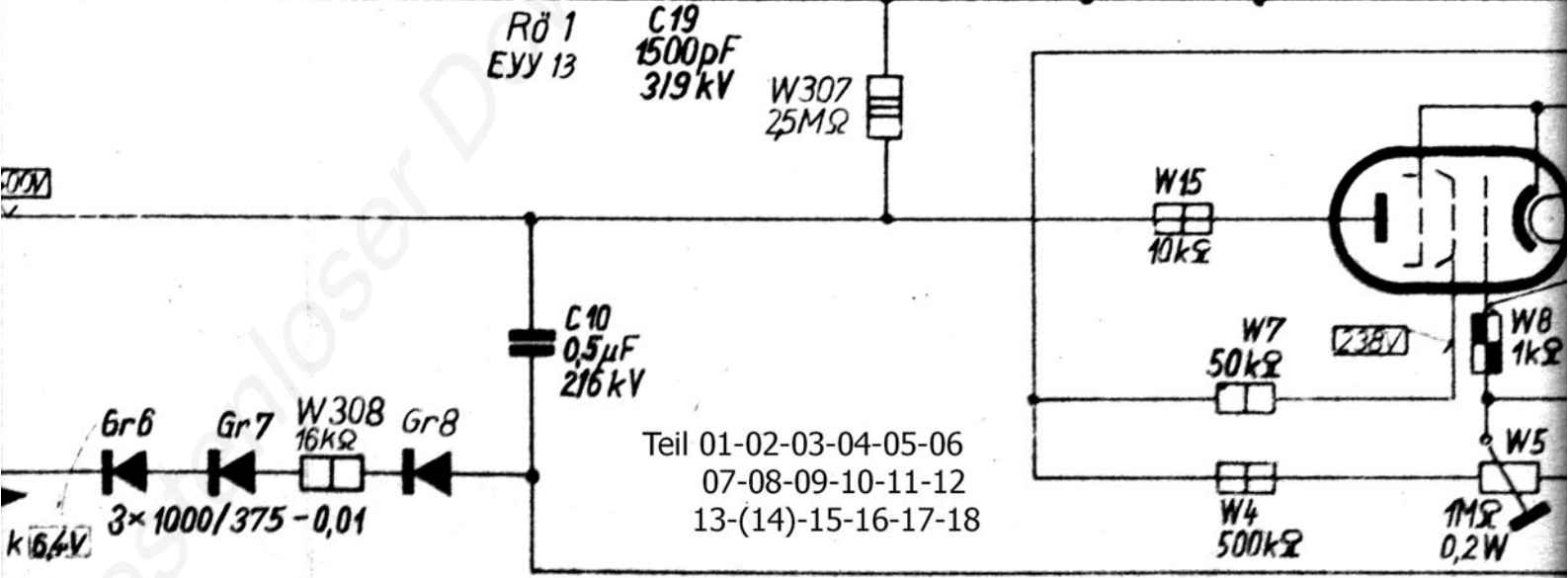
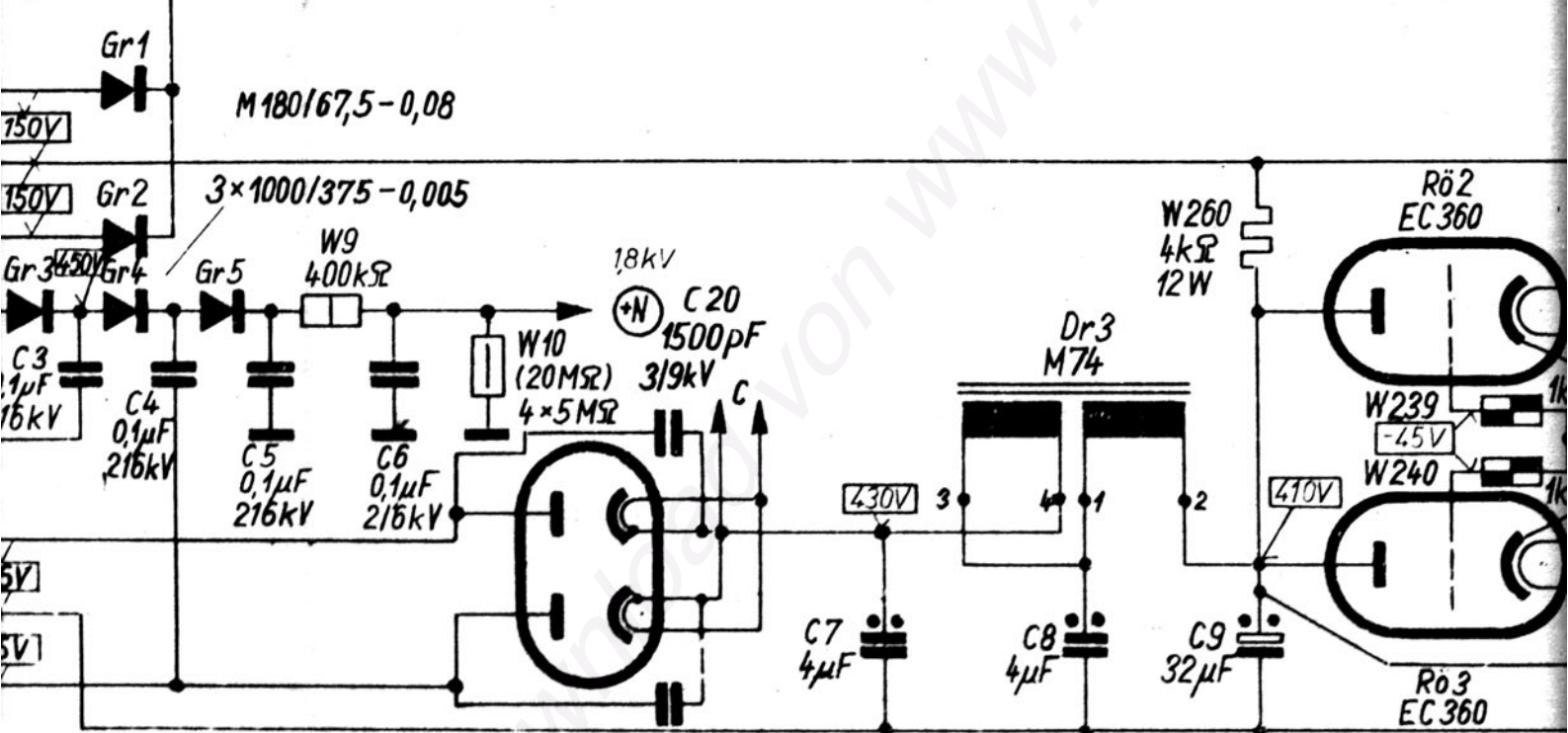
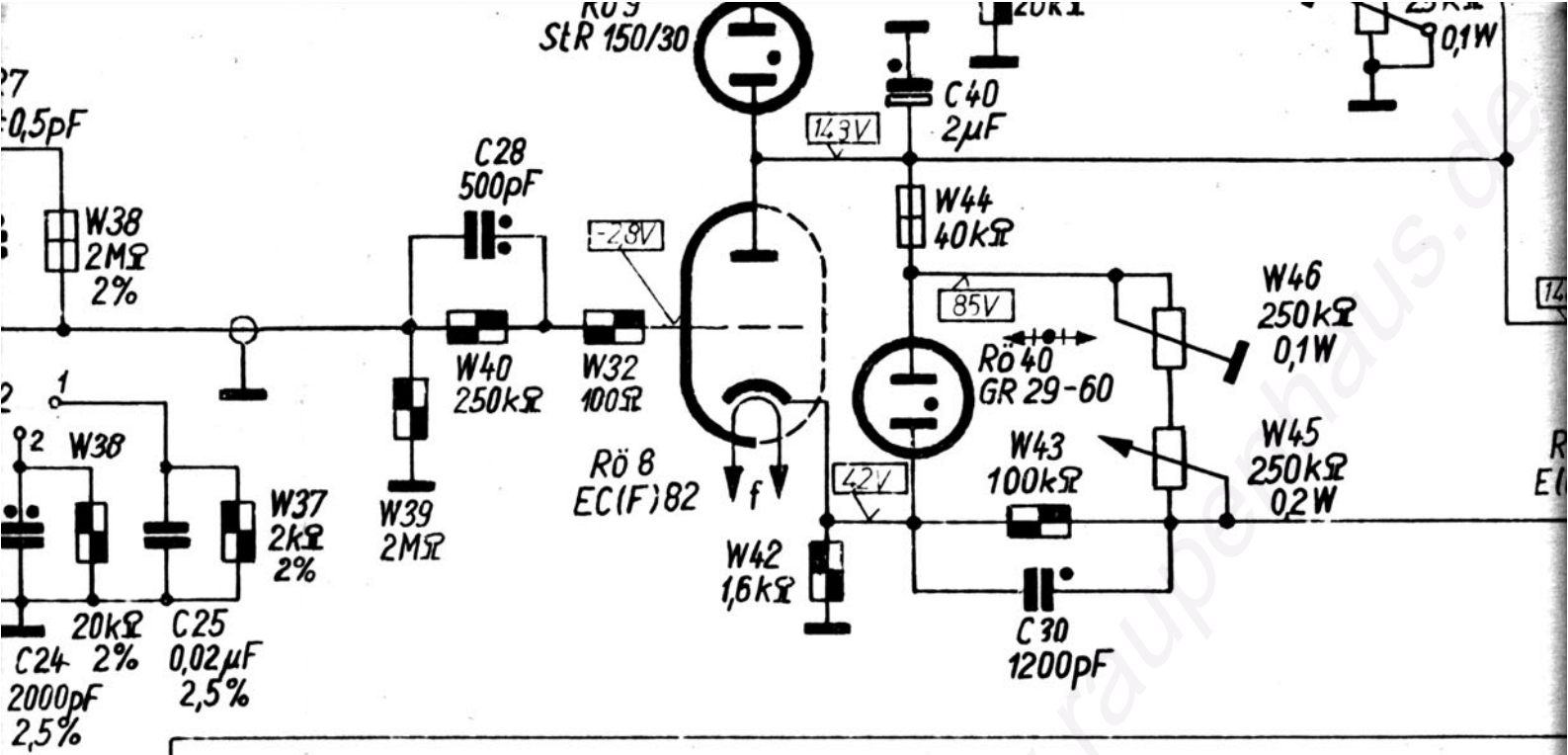
Kennzeichnung für Widerstände und Kondensatoren

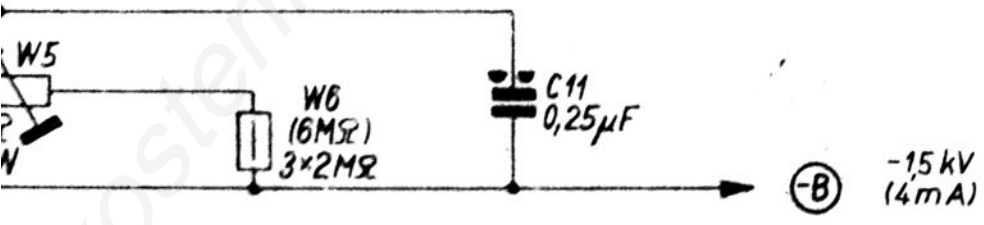
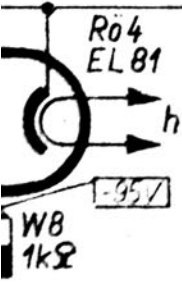
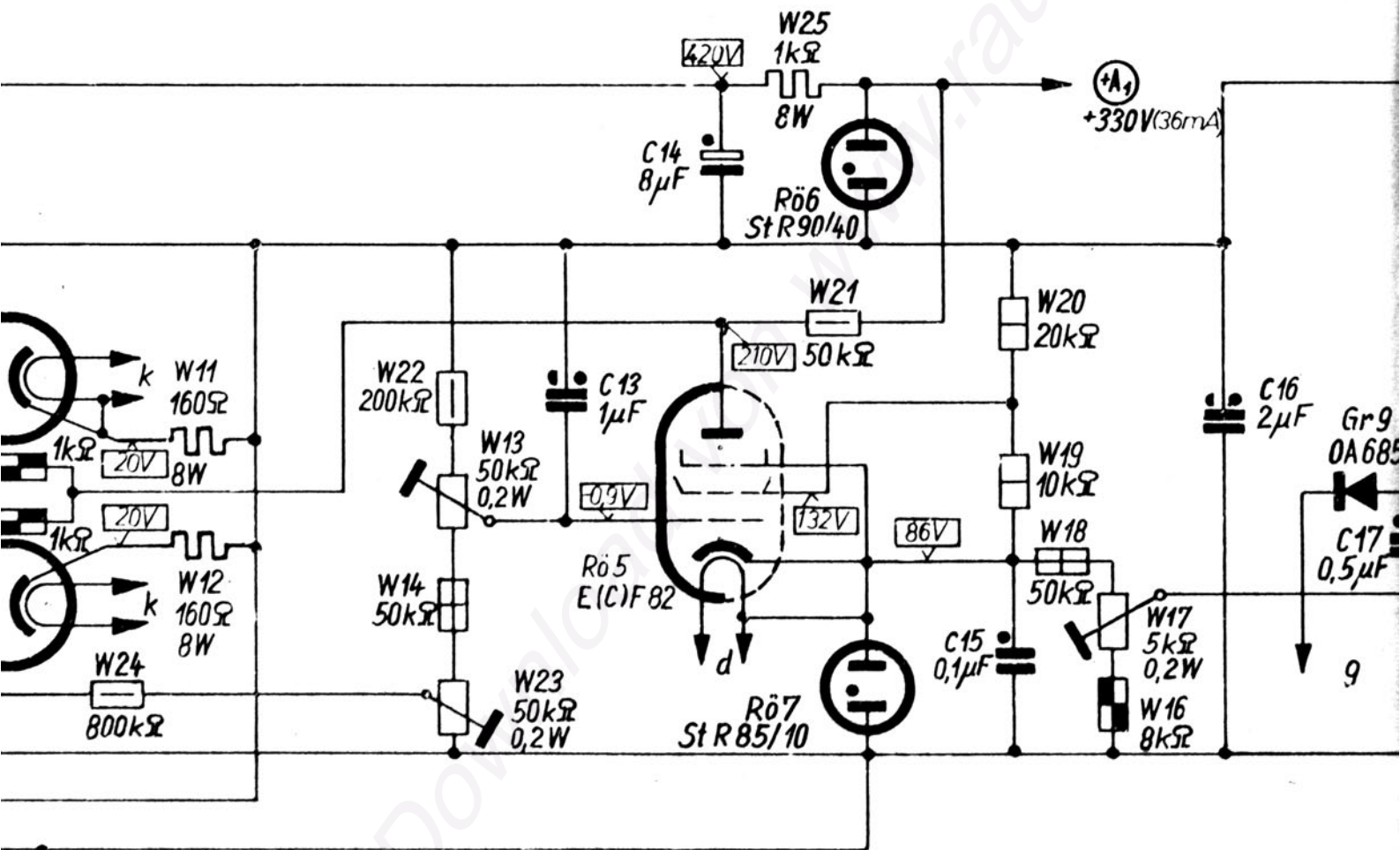
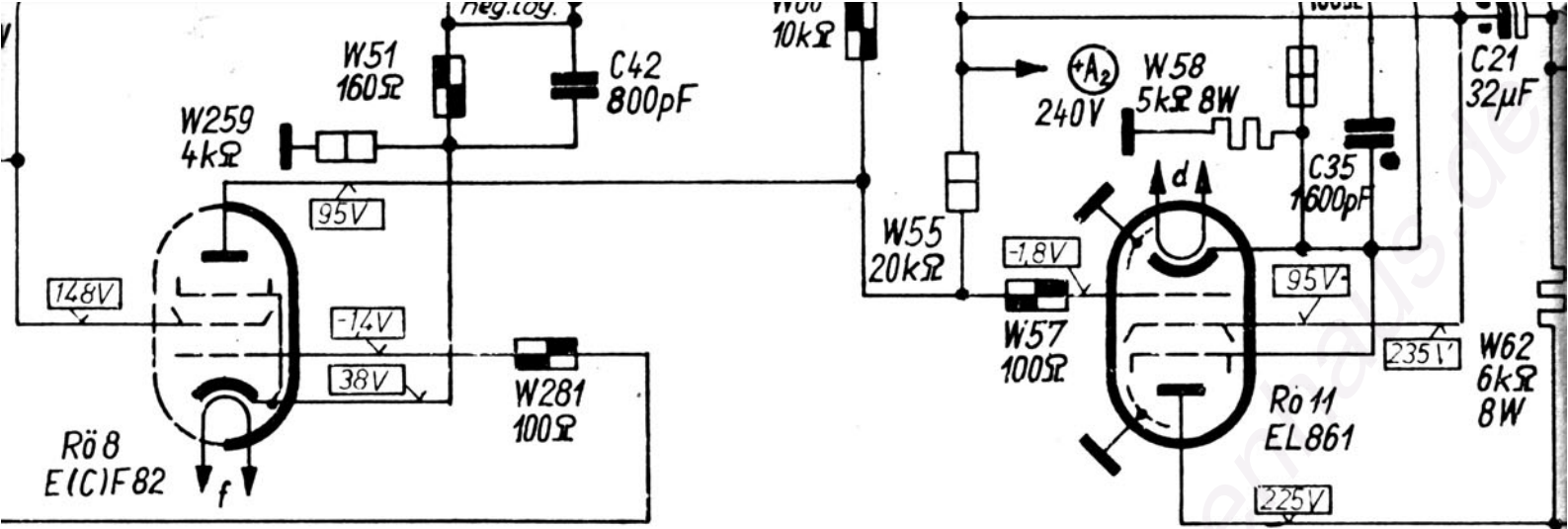
		125V
		160V
		250V
		250V~
		Elko 250V
		350V
		Elko 350V
		500V
		500V
		16kV



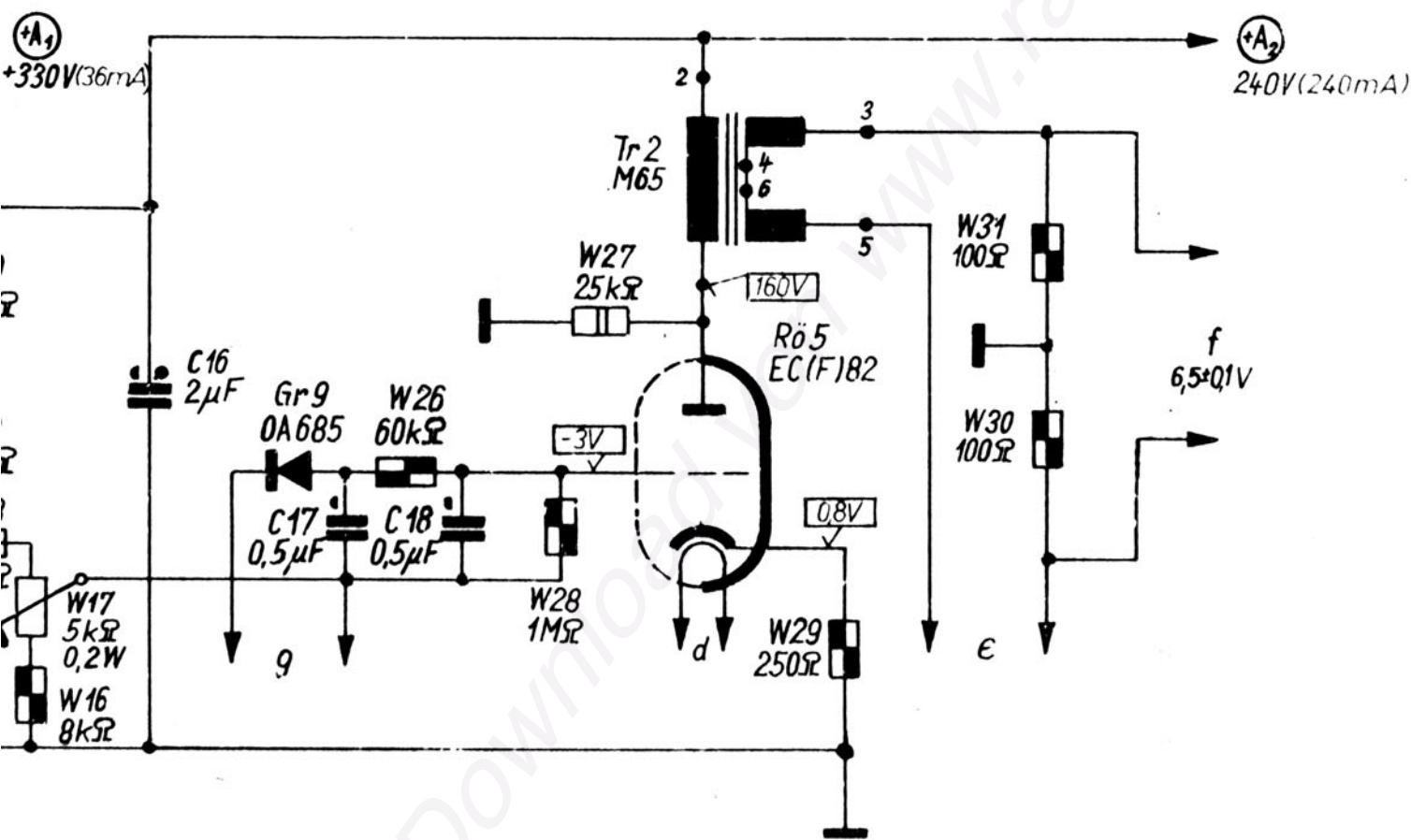
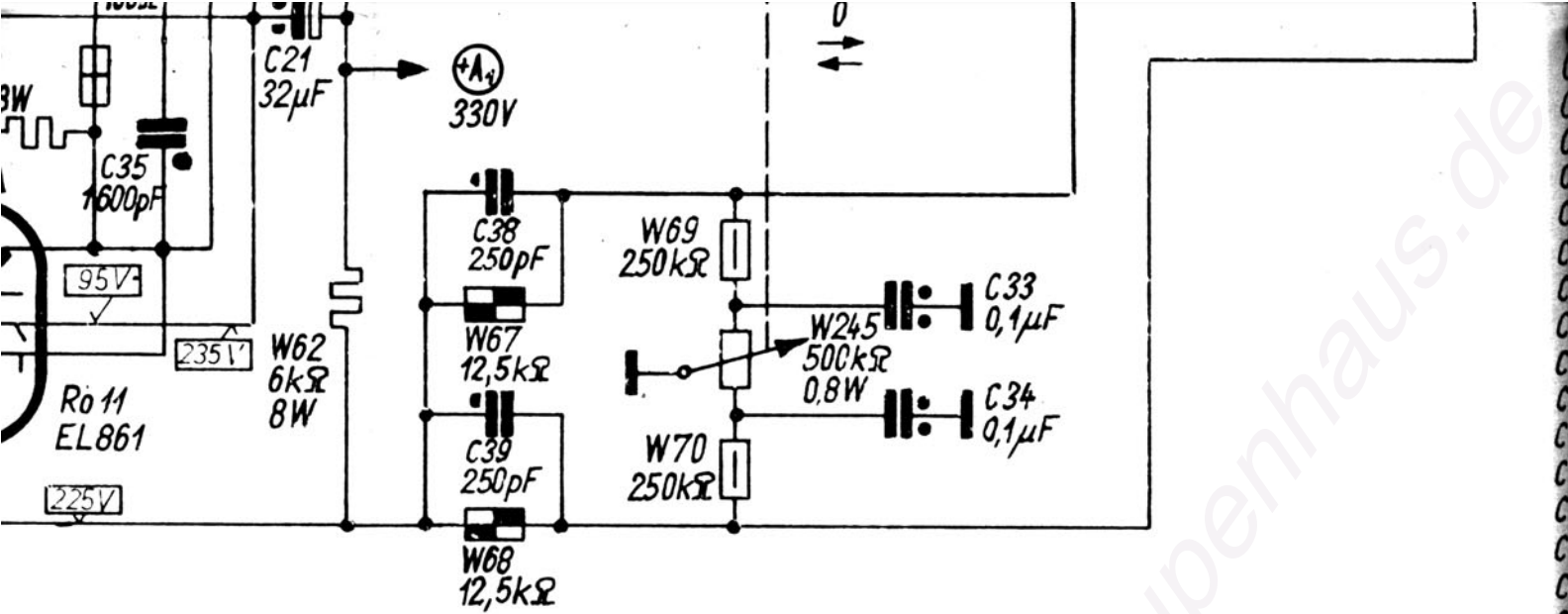
Teil 01-02-03-04-05-06
07-08-09-10-11-12
(13)-14-15-16-17-18





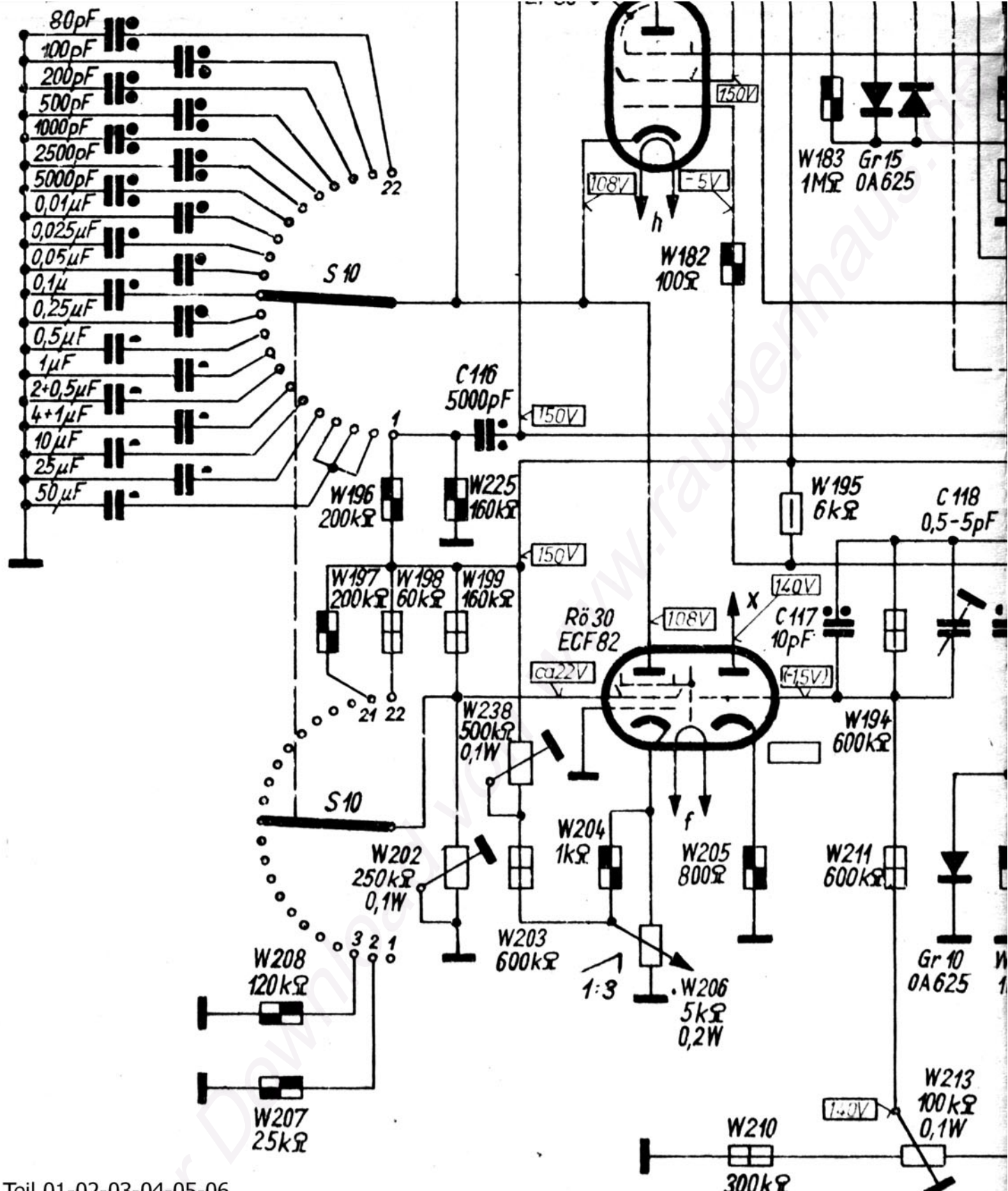


Teil 01-02-03-04-05-06
 07-08-09-10-11-12
 13-14-(15)-16-17-18



Teil 01-02-03-04-05-06
 07-08-09-10-11-12
 13-14-15-(16)-17-18

- C97
- C98
- C99
- C100
- C101
- C102
- C103
- C104
- C105
- C106
- C107
- C108
- C109
- C110
- C111
- C112
- C113
- C114
- C115

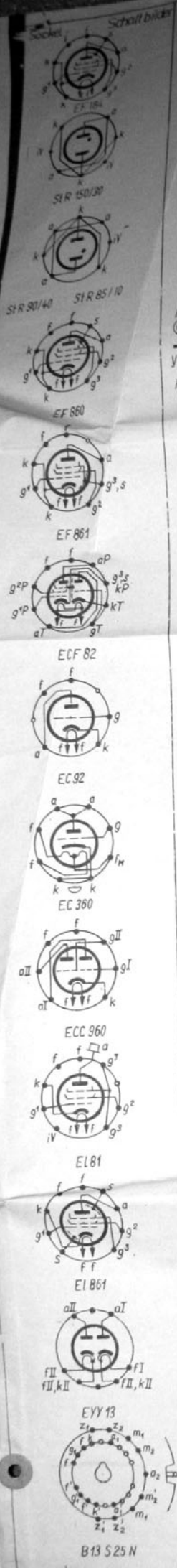


Teil 01-02-03-04-05-06
 07-08-09-10-11-12
 13-14-15-16-(17)-18

Klammerwerte im aperiodischen Betrieb (Trigger).
 Spannungswerte sind mit dem Instrument 20000Ω/V gemessen.

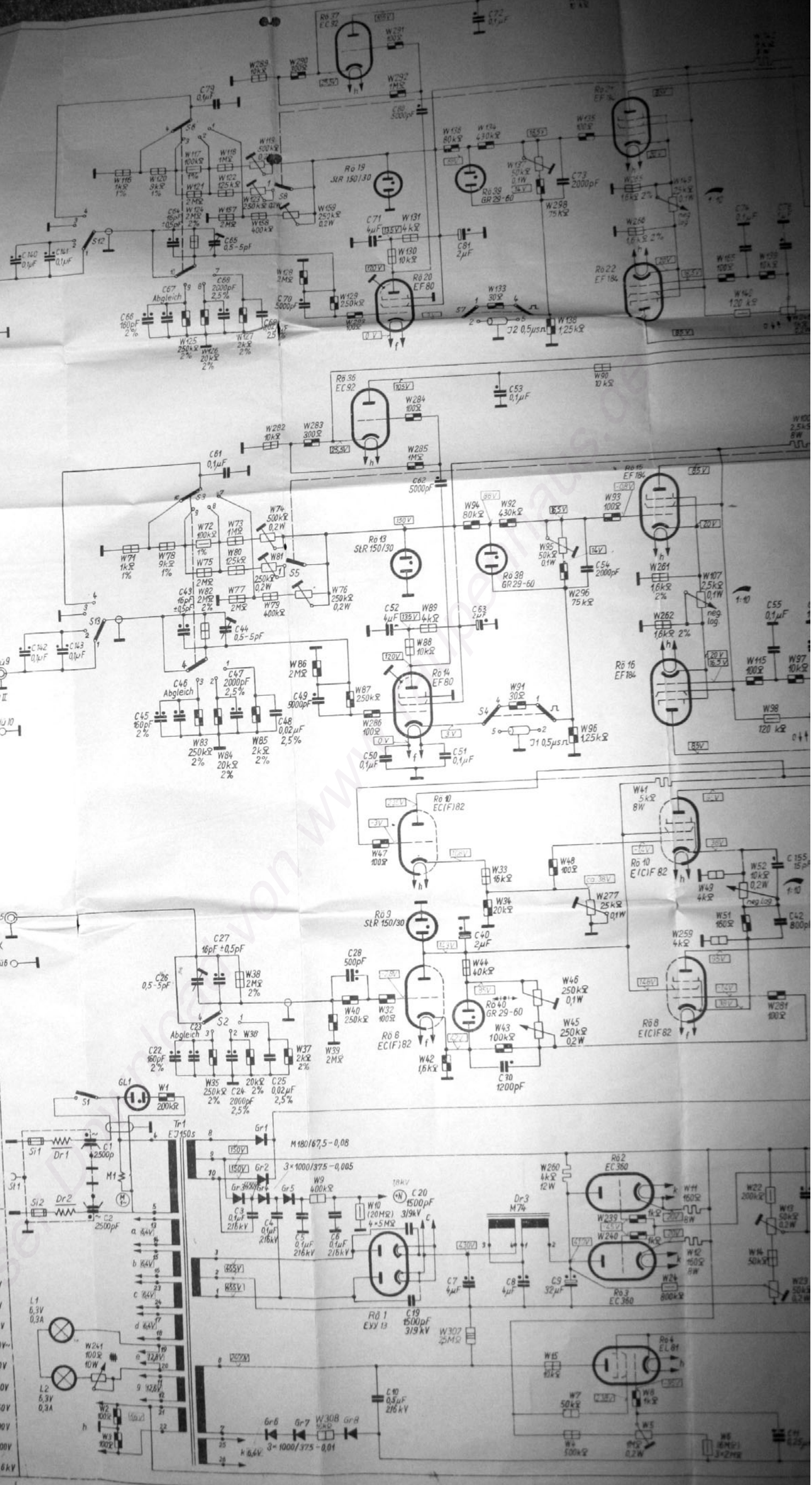
0	425/53	6.3.64	Th.
n	425/50	28.10.63	Th.
m	425/49	11.10.63	Th.
17	425/40	12.7.62	Th.
10	425/39	19.6.62	Th.
P	425/57	1.9.64	Th.
9	425/34	11.2.61	Ri.

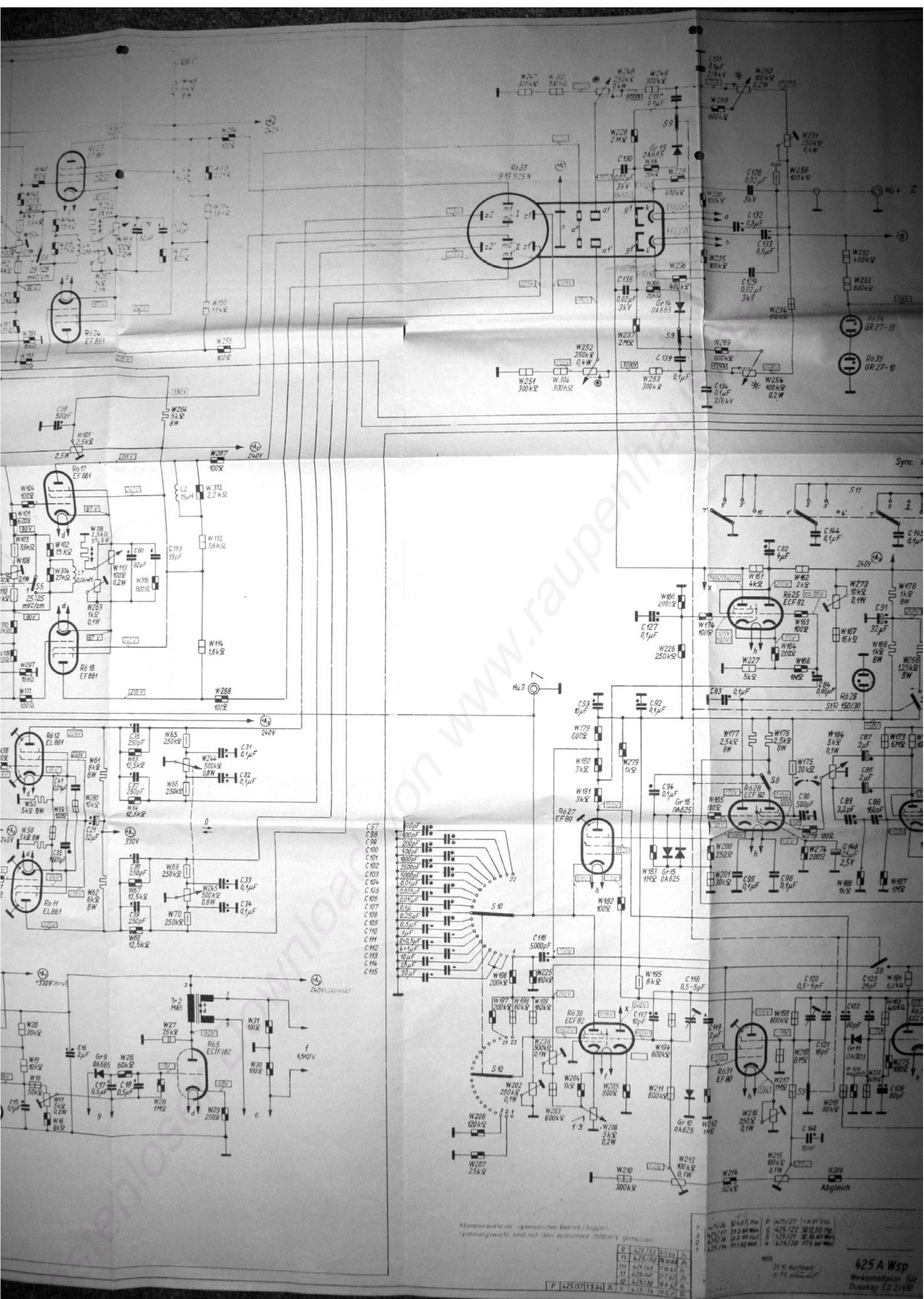
7
3
2
1



Kennzeichnung für Widerstände und Kondensatoren

0.1W	125V
0.25W	160V
0.5W	250V
1W	250V
2W	350V
3W	350V
Drahtw.	500V
	500V
	16kV



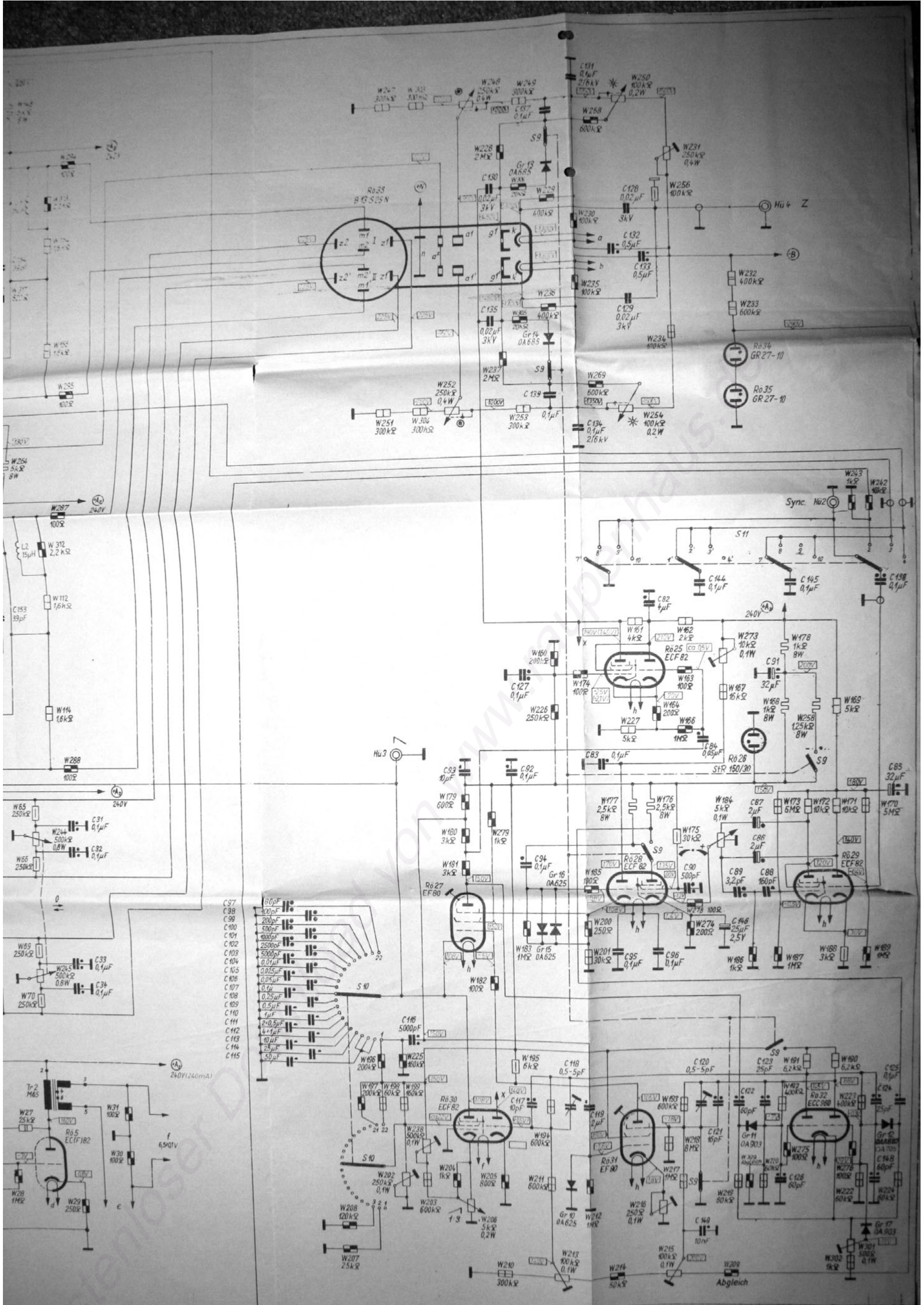


- C37 50pF
- C38 100pF
- C39 200pF
- C40 500pF
- C41 1000pF
- C42 2500pF
- C43 5000pF
- C44 0.01µF
- C45 0.025µF
- C46 0.05µF
- C47 0.1µF
- C48 0.25µF
- C49 0.5µF
- C50 1µF
- C51 2.0µF
- C52 4.0µF
- C53 10µF
- C54 25µF
- C55 50µF

Klammernwerte im periodischen Betrieb (Triggern).
 Spannungswerte sind mit dem Instrument 200000V gemessen.

0	425/50	0.364	20
1	425/50	0.364	20
2	425/50	0.364	20
3	425/50	0.364	20
4	425/50	0.364	20
5	425/50	0.364	20
6	425/50	0.364	20
7	425/50	0.364	20
8	425/50	0.364	20
9	425/50	0.364	20

425 A Wsp
 Wirkleistung für
 Doppeltr. C3 2/180



- C87 80pF
- C88 100pF
- C89 200pF
- C90 500pF
- C91 800pF
- C92 2500pF
- C93 5000pF
- C94 0.01μF
- C95 0.025μF
- C96 0.05μF
- C97 0.1μF
- C98 0.25μF
- C99 0.5μF
- C100 1μF
- C101 2.0μF
- C102 4.0μF
- C103 10μF
- C104 25μF
- C105 50μF

Klammernwerte im geraden Betrieb (Träger).
 Spitzenwerte sind auf dem Instrument 2000kV gemessen

1	425/57	18.00	18.00
2	425/50	18.00	18.00
3	425/50	18.00	18.00
4	425/50	18.00	18.00
5	425/50	18.00	18.00
6	425/50	18.00	18.00
7	425/50	18.00	18.00
8	425/50	18.00	18.00
9	425/50	18.00	18.00
10	425/50	18.00	18.00
11	425/50	18.00	18.00
12	425/50	18.00	18.00
13	425/50	18.00	18.00
14	425/50	18.00	18.00
15	425/50	18.00	18.00
16	425/50	18.00	18.00
17	425/50	18.00	18.00
18	425/50	18.00	18.00
19	425/50	18.00	18.00
20	425/50	18.00	18.00