



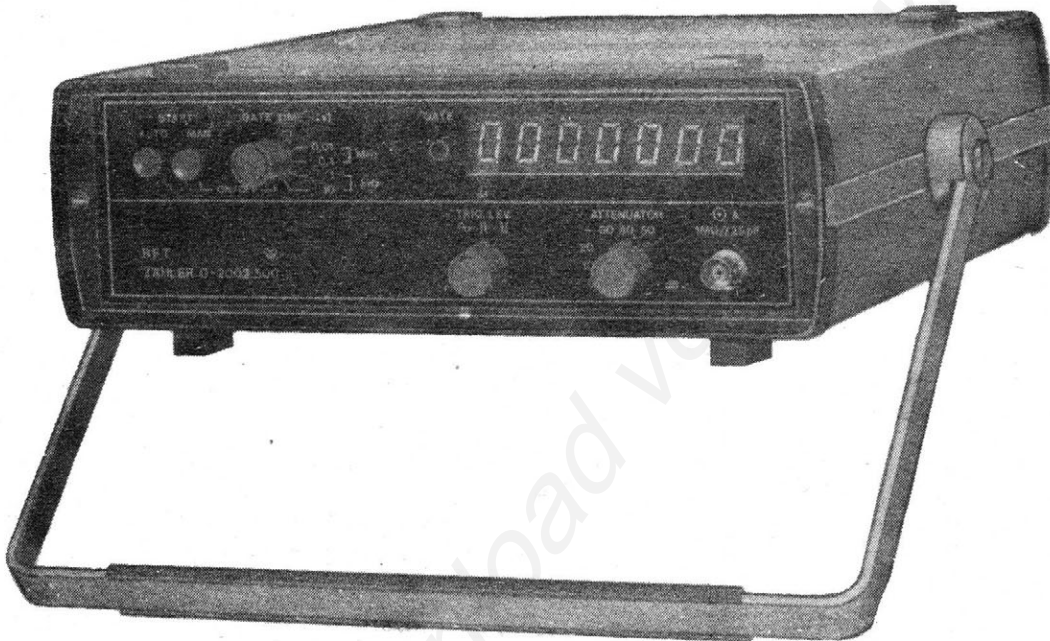
# Zähler G - 2002.500

## BEDIENUNGSANLEITUNG

**vob mikroelektronik › karl marx › erfurt**  
**stammbetrieb**



# Zähler G - 2002.500



4. Ausgabe März 1985

Gültig ab Fabrikations-Nr. 2107

**vob mikroelektronik › karl marx › erfurt**  
**stammbetrieb**



DDR - 5010 Erfurt, Rudolfstraße 47 Telefon 580 Telex 061306

## Inhaltsübersicht

	Seite
1. <u>Beschreibung</u>	5
1.1. Anwendung	5
1.2. Technische Kennwerte	5
1.3. Funktionsprinzip	10
1.3.1. Meßverfahren	10
1.3.2. Erläuterungen	11
1.4. Zubehörempfehlung	12
2. <u>Betriebsanleitung</u>	14
2.1. Vorbereitung zum Betrieb	14
2.1.1. Bilder und Erläuterungen	14
2.1.2. Aufstellung	16
2.1.3. Sicherheitsbestimmungen / Stromversorgung	17
2.1.4. Verkettung	17
2.1.5. Kodierung der Informationssignale	19
2.2. Betrieb	20
2.2.1. Vorbemerkungen	20
2.2.2. Ablaufplan	21
2.2.3. Anschließen der Meßquelle	24
2.2.4. Fehlmessungen	25
2.2.5. Meßfehler	27
2.2.6. Fehler der internen Referenzfrequenz	27
3. <u>Instandhaltungshinweise</u>	28
4. <u>Reparaturhinweise</u>	28
5. <u>Kundendienst und Service</u>	30
6. <u>Stromlaufpläne</u>	33
6.1. Übersicht Funktionsgruppen	33
6.2. Generelle Angaben zu den Stromlaufplänen	33
Gesamtübersichtsschaltplan Zähler G-2002.500	Anhang
Übersichtsschaltplan FG1	Anhang
Übersichtsschaltplan FG2	Anhang
Übersichtsschaltplan FG3	Anhang
Übersichtsschaltplan FG4	Anhang
Funktionsgruppenstromlaufplan FG1	Anhang
Funktionsgruppenstromlaufplan FG2	Anhang
Funktionsgruppenstromlaufplan FG3 (Bl. 1 u. Bl. 2)	Anhang
Funktionsgruppenstromlaufplan FG4	Anhang
Funktionsgruppenstromlaufplan FG5	Anhang
Erläuterungen FG1	Anhang
Erläuterungen FG2	Anhang
Erläuterungen FG3	Anhang
Erläuterungen FG4	Anhang
Liste der Signalbezeichnungen	36

**Hinweis:** Auf Kundenwunsch wurde Kabel Z-5205.020 in Erstverpackung dem Gerät "Zähler G-2002.500" zugeordnet.

# 1. BESCHREIBUNG

## 1.1. ANWENDUNG

### Zähler G-2002.500

Der Zähler G-2002.500 ist ein digitales Meßgerät zur schnellen und genauen Frequenzmessung im Bereich von 20 Hz bis 100 MHz. Darüber hinaus besteht die Möglichkeit der Messung beliebiger physikalischer Größen, die sich mit Hilfe von Wandlern in eine proportionale Frequenz umwandeln lassen.

Die Genauigkeit des eingebauten temperaturkompensierten 10-MHz-Quarzoszillators beträgt  $< 2 \cdot 10^{-6}$ /Jahr.

Der Zähler G-2002.500 ist ein rationelles Meßgerät für Prüffeld, Produktion, Labor und - bedingt durch sein geringes Gewicht, die kleinen Abmessungen und die geringe Leistungsaufnahme - für den Service.

Das Meßergebnis wird 7stellig durch 12,7 mm Anzeigeelemente gut lesbar angezeigt.

Der Zähler G-2002.500 enthält einen Informationsausgang nach SI 1.2, so daß eine Verkettung mit Erzeugnissen nach IMS-1 möglich ist.

Die Bestückung des Erzeugnisses mit modernen Halbleiterbauelementen und integrierten Schaltkreisen sowie der moderne konstruktive Aufbau verleihen dem kleinen tragbaren Erzeugnis eine hohe Stabilität und Betriebssicherheit.

## 1.2. TECHNISCHE KENNWERTE

### 1.2.1. Spezifische Kennwerte

#### 1.2.1.1. Betriebsarten

- Frequenzmessung
  - Meßbereich 1 Hz...100 MHz (typ. 125 MHz)
  - relativer Meßfehler  $\pm \frac{1,1 + 0,3 f_x/100 \text{ MHz}}{\text{Toröffnungszeit} \cdot \text{Meßergebnis}}$   
+ Fehler der Referenzfrequenz  
(siehe Abschn. 2.2.5. und 2.2.6.)
  - Toröffnungszeit 10 ms, 100 ms, 1s, 10 s
  - maximale Auflösung 10 digit/Hz
  - Anzeige des Meßergebnisses 7stellig, LED, 12,7 mm Ziffernhöhe mit Dezimalpunkt
- Zählen
  - Zählkapazität maximal  $(10^7 - 1)$  Impulse
  - Impulsbreite/Impulslücke  $\leq 0,15$
  - Folgefrequenz  $\leq 10 \text{ MHz}$
  - Anzeige des Meßergebnisses 7stellig LED, 12,7 mm Ziffernhöhe

#### 1.2.1.2. Eingangswerte

- Eingangsimpedanz  $1 \text{ M}\Omega // 25 \text{ pF}^1)$

- Frequenzbereich
  - für sinusförmige Signale 20 Hz...100 MHz, wechsellspannungsgekoppelt
  - für impulsförmige Signale 0...50 MHz, wechsellspannungsgekoppelt
- minimale Impulsbreite 10 ns, positive oder negative Impulse
- minimale Eingangsspannung 2)3)
  - für Sinussignale  $U_{\text{eff}}$ : 20 mV bis 50 MHz; 50 mV bis 100 MHz
  - für Impulssignale mit beliebigem Tastverhältnis 4)
    - $|U_g|$ : 100 mV
    - mit Tastverhältnis 0,4...0,6  $|U_g|$ : 30 mV (gilt nicht für Zählen)
- maximale Eingangsspannung 3)
  - für Sinussignale in den 3 empfindlichsten Bereichen
    - $U_{\text{eff}}$ : 42 V bis 4,2 MHz
    - 180 V/f [MHz] von 4,2...72 MHz
    - 2,5 V bis 100 MHz
  - in den übrigen Bereichen
    - $U_{\text{eff}}$ : 42 V bis 15 MHz
    - 630 V/f [MHz] von 15...100 MHz
  - für Impulssignale  $|U_g|$ : 60 V
  - für beliebige Signale einschl. Gleichspannungsanteil  $|U_g|$ : 60 V
- Anstiegs- und Abfallgeschwindigkeiten bei impulsförmigen Signalen  $\geq 0,5$  ns/V; in den 3 empfindlichsten Bereichen  $\geq 2$  ns/V für  $|U_g| \geq 3,5$  V
- Triggerflanke negativ

- 1) Gilt in den 3 empfindlichsten Bereichen nur bis zu Eingangsspannungen mit  $U_g \text{ max.} = 3$  V.
- 2) Die Spannungen werden als EMK eines Generators mit 50 Ohm Innenwiderstand gemessen.
- 3) Die Spannungsangaben beziehen sich - soweit nicht anders vermerkt - auf den Wechsellspannungsanteil des Eingangssignales.
- 4) Tastverhältnis = Impulsbreite / Periodendauer

### 1.2.1.3. Meßablauf

- Dauer eines Meßzyklusses
- Meßpause
- Auslösung

Toröffnungszeit + Meßpause

0,45 s  $\pm$  0,25 s

automatisch wiederholend, einmalig von Hand oder über Signal START EXT

### 1.2.1.4. Zeitbasis - intern

- Referenzfrequenz  $f_{REF}$
- max. Abweichung der Frequenz
  - durch Alterung
  - durch Temperatur, Netzspannung

10 MHz (TCXO)

$\pm 2 \cdot 10^{-6}$  /Jahr bzw.  
 $\pm 2,5 \cdot 10^{-7}$  /Monat bei einer Umgebungstemperatur  $\leq 25^{\circ}\text{C}$

$\pm 2,5 \cdot 10^{-6}$  bezogen auf den Wert bei  $23^{\circ}\text{C}$   
 $\pm 3$  K.

- Abgleichgenauigkeit bei Auslieferung

$\pm 5 \cdot 10^{-7}$  bei  $23^{\circ}\text{C} \pm 3$  K und einer Netzspannung von 220 V  $\pm 5$  V

### 1.2.1.5. Zeitbasis extern

- Frequenz  $f_{EXT}$
- Eingangsspannung  $U_{eff}$

10 MHz (Nennwert)

0,3 V...3 V sinusförmig an 500 Ohm

### 1.2.1.6. Ausgabe Referenzfrequenz

- Frequenz
- Fehler der Frequenz
- Ausgangsspannung

10 MHz

siehe Pkt. 1.2.1.4.

$U_{SS} \geq 20$  mV an 50 Ohm

### 1.2.1.7. Ausgabe Zeitimpulse

- Frequenz
- Ausgangsspannung

1 MHz, 100 kHz, 10 kHz, 1 kHz

TTL-Pegel, Lastfaktor 1, High - Impulsbreite ca. 600 ns

## 1.2.2. Kennwerte externer Schnittstellen

### 1.2.2.1. Steuersignale <sup>5)</sup>

- START EXT
- Pegel
- max. Eingangsstrom <sup>8)</sup>
- High- bzw. Low-Impulsbreite

Auslösen eines Meßzyklusses durch High  $\rightarrow$  Low-Übergang

TTL <sup>7)</sup>

- 1,9 mA bei  $U_{Imax}$

- 0,25 mA bei  $U_{Hmin}$ , + 1,5 mA bei  $U_{Hmax}$

$\geq 1$   $\mu\text{s}$

- END
  - Pegel
  - max. Ausgangsstrom <sup>8)</sup>

Information I1, I2 gültig bei END = Low  
TTL <sup>7)</sup>  
+14 mA bei  $U_{I_{max}}$   
-0,5 mA bei  $U_{Hmin}$

#### 1.2.2.2. Informationssignale I1, I2 <sup>6)</sup>

- Pegel
- Kodierung
- max. Ausgangsstrom <sup>8)</sup>

I1: Zifferninformation  
I2: Information über Dezimalpunkt, Betriebsart, Maßeinheit, Multiplikationsfaktor  
TTL <sup>7)</sup>  
(siehe Abschn. 2.1.5.)  
+14 mA bei  $U_{I_{max}}$ , -0,5 mA bei  $U_{Hmin}$ .

5) Die Steuersignale sind kompatibel zu den Signalen B1 und M2 des SI 1.2 TGL 29248.

6) Die Informationssignale entsprechen den Bedingungen des SI 1.2 TGL 29248.

7) Für Eingänge:  $U_{I_{min}} = 0 \text{ V}$ ,  $U_{I_{max}} = 0,8 \text{ V}$ ;  $U_{Hmin} = 2 \text{ V}$ ;  $U_{Hmax} = 5,5 \text{ V}$   
Für Ausgänge:  $U_{I_{max}} = 0,4 \text{ V}$ ;  $U_{I_{min}} = 0 \text{ V}$ ;  $U_{Hmin} = 2,4 \text{ V}$ ;  $U_{Hmax} = 5,5 \text{ V}$

8) Ein Strom mit positivem Vorzeichen fließt in den Anschluß hinein, ein Strom mit negativem Vorzeichen fließt aus dem Anschluß heraus.

#### 1.2.3. Kennwerte für zum Lieferumfang gehörendes Zubehör <sup>9)</sup>

##### 1.2.3.1. Tiefpaß

- Dämpfung im Durchlaßbereich
  - in Stellung 5 kHz  $\leq 3 \text{ dB bis } 1 \text{ kHz}$  <sup>10)</sup>
  - in Stellung 50 kHz bzw. 500 kHz  $\leq 1 \text{ dB bis } 10 \text{ bzw. } 100 \text{ kHz}$  <sup>10)</sup>
- Dämpfung im Sperrbereich
  - in Stellung 5 kHz 28,5 dB  $\pm$  3 dB bei 100 kHz
  - in Stellung 50 kHz 26,5 dB  $\pm$  3 dB bei 1 MHz
  - in Stellung 500 kHz 26 dB  $\pm$  3 dB bei 10 MHz
  - Dämpfungsanstieg im Sperrbereich ca. 20 dB/Dekade
- Signalform sinusförmig
- maximale Eingangsspannung  $U_{eff} = 42 \text{ V (bis } 15 \text{ MHz)}$

##### 1.2.3.2. Abschlußwiderstand

- Eingangswiderstand (Nennwert) 50 Ohm
- Stehwellenverhältnis VSWR  $\leq 1,3$  (bis 100 MHz)
- maximale Eingangsspannung  $U_g: \pm 10 \text{ V}$ ; jedoch  $U_{eff} \leq 3,5 \text{ V}$



#### 1.2.4. Umgebungsbedingungen

##### 1.2.4.1. Nennarbeitsbedingungen

- Einsatzklasse	+5/+45/+30/80/1101 nach TGL 9200/03
- Umgebungstemperatur	+5°C...+45°C <sup>11)</sup>
- relative Luftfeuchte	
• Jahresmittel	≤ 65 %
• Bereich	10 %...80 %; ab 30°C linear abfallend von 80 % auf 35 %
• an 60 Tagen innerhalb eines Jahres	≤ 75 %
• an weiteren 30 Tagen in natürlicher Weise über das Jahr verteilt bei max. 30°C Umgebungstemperatur	≤ 80 %
- Luftdruck	60...106,6 KPa (600...1066 mbar)
- indirekte Globalstrahlung	zugelassen
- mechanische Festigkeit entsprechend Einsatzgruppe G1	geprüft mit Stoßfolge Eb - 6 - 15 - 8000
- Einsatz	innerhalb geschlossener Räume

##### 1.2.4.2. Lagerung und Transport in Erstverpackung

- Umgebungstemperatur	-25°C...+70°C
- relative Luftfeuchte	≤ 95 % bis max. 30°C, kurzzeitige Be- tauung des Erzeugnisses innerhalb der Verpackung zugelassen
- Transport- und Lagerdauer	≤ 6 Monate

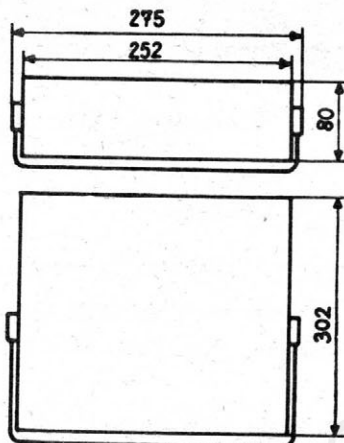
- 9) Die Kennwerte gelten nur, wenn Tiefpaß bzw. Abschlußwiderstand unmittelbar an den Meßsignaleingang des Zählers G-2002.500 angeschlossen werden.
- 10) Bei den Grenzfrequenzen 5 kHz, 50 kHz bzw. 500 kHz ist mit einer zusätzlichen Dämpfung von ca. 3 dB zu rechnen.
- 11) Gilt nur bei ungehindertem Luftein- und Luftaustritt an der Geräteunter- bzw. Geräteoberseite (siehe Abschn. 2.1.2.)

#### 1.2.5. Betriebsbedingungen

- Netzversorgungsspannung	220 V ± 22 V
- Netzfrequenz	50 Hz ± 1 Hz bzw. 60 Hz ± 1,2 Hz
- Klirrfaktor	≤ 10 %
- Leistungsaufnahme bei Netzennspannung	≤ 30 VA

### 1.2.6. Abmessungen und Masse

#### - Abmessungen



#### - Masse

≤ 5 kg

### 1.2.7. Schutzgüte

- Schutzklasse I (Schutzerdung)
- Schutzgrad IP 20

Das Erzeugnis wurde auf der Grundlage der TGL 14 283/07 und der TGL 30 101 auf Einhaltung der Vorschriften des Gesundheits-, Arbeits- und Brandschutzes (GAB) überprüft. Der GAB-Nachweis sowie die Stellungnahme der betrieblichen Schutzgütekommision liegen vor. Dementsprechend besitzt das Erzeugnis Schutzgüte gemäß der 3. Durchführungsbestimmung zur Arbeitsschutzverordnung.

- Verbleibende Gefährdung bzw. Erschwernisse: keine  
Das Erzeugnis fällt nicht in den Arbeitsbereich der technischen Überwachung.
- Es werden keine Prüfatteste übergeben.
- Erzeugnisposition: Zählfrequenzmesser
- ELN-Schlüssel-Nr. 138 34 130

### 1.2.8. Zum Lieferumfang gehörende Positionen

1 Bedienungsanleitung	Zähler G-2002.500
1 Qualitätspaß	Zähler G-2002.500
1 Garantieurkunde	Zähler G-2002.500
1 Tiefpaß	12002.500-1030
1 Abschlußwiderstand	12002.500-1031

### 1.3. FUNKTIONSPRINZIP

#### 1.3.1. Meßverfahren

Der Zähler G-2002.500 ist ein Frequenzmesser, der nach dem Zählverfahren arbeitet (Bild 1). Dabei wird über eine Signalaufbereitung zunächst von dem Meßsignal, dessen Frequenz ermittelt werden soll, eine Impulsfolge (FX) abgeleitet. Diese Impulsfolge wird anschließend über eine Torschaltung gegeben, die die Impulse nur während einer bestimmten Zeit (Toröffnungszeit T<sub>0</sub>) passieren läßt.

Die so erhaltene getorte Impulsfolge (FXCP) wird auf eine Zählerschaltung gegeben, in der die Anzahl der Impulse Z von (FXCP) ermittelt wird.

Für Z gilt dann:  $t_1 + ZT_x - t_2 = T_0$  bzw. (1)

$$\frac{t_1 - t_2}{T_x} + Z = \frac{T_0}{T_x} \quad (2)$$

Da  $t_1$  und  $t_2$  immer nur zwischen 0 und  $T_x$  liegen können, erhält man für den Ausdruck  $(t_1 - t_2)/T_x$  die Grenzwerte  $\pm 1$  und aus Gleichung (2) wird mit  $T_x = 1/f_x$ :

$$f_x = \frac{1}{T_0} (Z \pm 1) \quad (3)$$

Setzt man  $T_0$  z. B. = 1 s, so erhält man aus (3):

$$f_x/\text{Hz} = Z \pm 1 \quad (4)$$

Die zu ermittelnde Frequenz  $f_x$  entspricht also dem Zählergebnis Z bis auf einen Fehler von  $\pm 1$ . Diesen Fehler nennt man den Quantisierungsfehler.

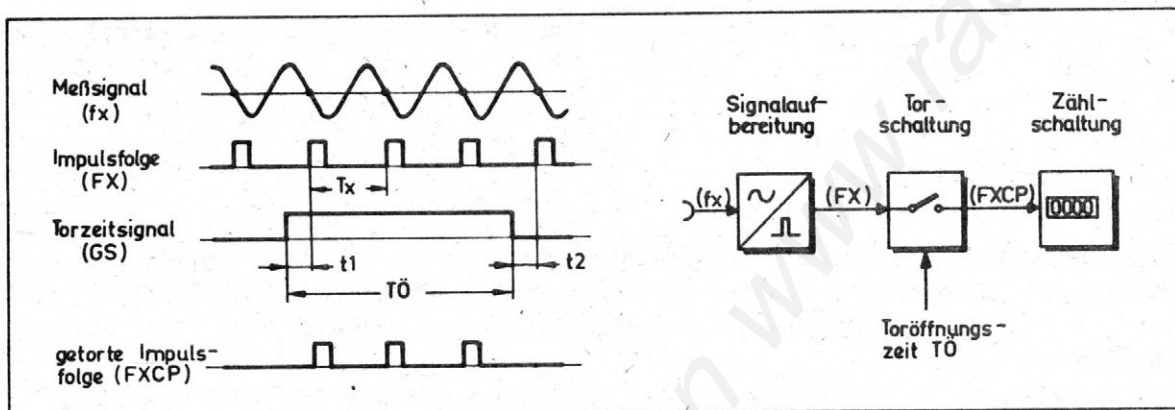


Bild 1: Prinzip des Zählverfahrens

Einen weiteren Fehleranteil liefert die Zeit  $T_0$  (siehe Gleichung (3)).

Sie wird vom G-2002.500 von einer quarzstabilen Referenzfrequenz abgeleitet, deren relativer Fehler in der Größenordnung  $10^{-6}$  liegt.

Die Toröffnungszeit  $T_0$  muß nicht wie in (4) 1 s betragen. Es werden im G-2002.500 außerdem 10 ms, 100 ms und 10 s benutzt. Dabei entspricht Z immer der Ziffernfolge von  $f_x$ . Um auch die richtige Maßeinheit zu erhalten, wird der Dezimalpunkt je nach Toröffnungszeit unterschiedlich plaziert.

Beim Zähler G-2002.500 wird außer der oben beschriebenen Frequenzmessung auch noch die Betriebsart "Zählen" realisiert. Der Unterschied zur Frequenzmessung besteht darin, daß die Toröffnung nicht festgelegt ist, sondern durch den Bedienenden durch Setzen und Lösen einer Taste beliebig lang gewählt werden kann, und daß das Zählergebnis Z nicht als Frequenz, sondern als "Anzahl von Impulsen" interpretiert wird.

### 1.3.2. Erläuterungen zum Gesamtübersichtsschaltplan

Gesamtübersichtsschaltplan Zähler G-2002.500  
(siehe Anhang)

Das Meßsignal wird dem Eingang  $\ominus A$  zugeführt und in Funktionsgruppe 1 (FG1) in eine Impulsfolge (FX) umgewandelt.

Diese gelangt über das Tor in den nachfolgenden Zähler, bestehend aus den DEKADEN  $10^0 \dots 10^6$ . Das Zählergebnis wird nach Beendigung des Zählvorganges in die Speicher

$10^0 \dots 10^6$  übernommen. Die Ziffern der Stellen  $10^0$  bis  $10^2$  werden unmittelbar über die DEKODER  $10^0 \dots 10^2$  zur Anzeige gebracht, während die ANZEIGEN  $10^3 \dots 10^6$  im Multiplexbetrieb angesteuert werden. Die zugehörige Multiplexsteuerung sowie die DEKADEN, SPEICHER, DEKODER  $10^3 \dots 10^6$  sind in einem speziellen integrierten Schaltkreis U126 realisiert.

Die Ausgabe der Zifferninformation erfolgt über  $\ominus I1$ . Diese Information wird für die Stellen  $10^0 \dots 10^2$  unmittelbar von den SPEICHERN  $10^0 \dots 10^2$  gewonnen, während die Stellen  $10^3 \dots 10^6$  über den SERIEN - PARALLEL - UMSETZER ausgegeben werden. Dessen Ansteuerung erfolgt wiederum vom Schaltkreis U126.

Über  $\ominus I2$  wird die Zusatzinformation (Dezimalpunktlage, Maßeinheit, Multiplikationsfaktor, Betriebsart) in kodierter Form (BCD) ausgegeben. Diese Information wird von der Schalterstellung des Schalters GATE TIME abgeleitet, ebenso die Signale ( $\overline{DP}$ ) für die Dezimalpunktansteuerung der ANZEIGE.

Nach jedem Zählvorgang wird über das Signal (STO) das Zählergebnis in die zugehörigen Speicher übernommen und anschließend werden die DEKADEN  $10^0 \dots 10^6$  über (RES) wieder auf Null gestellt.

Nach Ablauf einer Pausenzeit von ca. 0,5 s kann ein neuer Meßzyklus (neuer Zählvorgang) eingeleitet werden.

Dies erfolgt entweder

- automatisch oder
- manuell mittels Taste START MAN oder
- über ein externes Startsignal (START EXT).

Dazu dient das STEUERTEIL, das auch die Fertigmeldung (END) mit Ablauf der Pausenzeit abgibt. Das Signal (END) wird als Startbefehl für ein angeschlossenes peripheres Gerät - z. B. Drucker - genutzt. Im Standard-Interface SI 1.2 entspricht B1 dem Signal (START EXT) und M2 dem Signal (END).

Der Meßzyklus beginnt mit dem Torzeitsignal ( $\overline{GS}$ ). Diese Zeit wird von dem ZEITBASISGENERATOR (10 MHz TCXO), dessen Frequenz auf 1 MHz...1 kHz heruntergeteilt wird, abgeleitet.

Der Teilungsfaktor hängt von der Stellung des Schalters GATE TIME ab. Bei 10 s wird bis auf 1 kHz geteilt, bei 10 ms auf 1 MHz. Diese geteilte Zeitbasisfrequenz wird dem STEUERTEIL zugeführt, wo dann über den bereits erwähnten Schaltkreis U126 das Signal ( $\overline{GS}$ ) mit Zeiten von 10 ms...10 s erzeugt wird.

Der interne Zeitbasisgenerator kann abgeschaltet werden. Dann muß die Referenzfrequenz 10 MHz über Eingang  $\ominus EXT$  zugeführt werden. An dieser Buchse können bei Betrieb mit interner Referenzfrequenz die vom eingebauten TCXO gelieferten 10 MHz entnommen werden.

In Stellung ON/OFF des Schalters GATE TIME (Zählen) wird die Dauer des Signales ( $\overline{GS}$ ) (Torzeit) durch die Taste START MAN bestimmt.

Die STROMVERSORGUNG stellt die stabilisierten Betriebsspannungen +5 V, +5,2 V, -12 V zur Verfügung. Die Stabilisierung erfolgt mit integrierten Festspannungsreglern.

#### 1.4. ZUBEHÖREMPFEHLUNG

##### 1.4.1. Allgemeines

Zum Aufbau von Meßanordnungen oder Meßplätzen mit dem Zähler G-2002.500 empfehlen wir das nachfolgend angeführte Zubehör.

Diese Zubehörpositionen gehören nicht zum Lieferumfang des G-2002.500 und müssen deshalb getrennt bestellt werden.

Die Zubehörpositionen sind so ausgewählt, daß man damit eine Meßanordnung vollständig verkabeln kann, sofern auch das Zubehör der mit dem G-2002.500 zu verkettenden Erzeugnisse nach deren Zubehörempfehlung vorhanden ist.

Die Kennwerte für die unten aufgeführten Zubehörpositionen sowie einige Hinweise zur Handhabung sind dem

"ZUBEHÖRKATALOG"

des veb mikroelektronik "karl marx" erfurt zu entnehmen.

1.4.2. Empfohlenes Zubehör

1.4.2.1. Zubehör für Meßzwecke

für den Meßsignaleingang -⊖A:

1 Stück Systemkabel, Form 3 Z-5205.020

für den Eingang EXT.REP.FREQ:

1 Stück Systemkabel, Form 3 Z-5205.020

für den Ausgang Zeitimpulse:

1 Stück Systemkabel, Form 4 Z-5220.040<sup>1)</sup>

1.4.2.2. Zubehör für Verkettung mit Geräten des ESDM31

für die Informationsausgänge I1/I2:

2 Stück Übergangskabel, Form 5 Z-5462.030

für den Eingang START EXT bzw. den Ausgang END:

2 Stück Übergangskabel, Form 5 Z-5621.030

1 Stück Montageleiste 108-6, TGL 29331/05-7

1 Stück Griffschale 320, TGL 29331/08

1 Stück Hilfswerkzeug 450, TGL 29331/09

für den Meßsignaleingang -⊖A:

1 Stück Übergangskabel, Form 2 Z-5602.020<sup>2)</sup>

1.4.2.3. Zubehör für Verkettung mit dem Streifendrucker G-3287-500

Alles erforderliche Zubehör ist dem Drucker G-3287.500 zugeordnet und gemäß dessen Zubehörempfehlung zu bestellen.

1) Falls kein Zubehör gemäß 1.4.2.2. oder 1.4.2.3. benötigt wird, ist zusätzlich zu bestellen:

1 Stück Montageleiste 108-6, TGL 29331/05-7

1 Stück Griffschale 320, TGL 29331/08

1 Stück Hilfswerkzeug 450, TGL 29331/09

2) Wird nur benötigt, wenn Verkettung mit Meßstellenumschalter des ESDM 31 erfolgen soll.

## 2. B E T R I E B S A N L E I T U N G

### 2.1. VORBEREITUNG ZUM BETRIEB

#### 2.1.1. Bilder und Erläuterungen

Die Darstellung von Front- und Rückansicht des Zählers G-2002.500 zeigen die Bilder 2 und 3.

Alle Bedienelemente sind im folgenden Text durch Positionszahlen in runden Klammern gekennzeichnet.

Die Bedeutung der einzelnen Bedienelemente geht aus Tabelle 1 hervor.

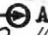



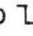
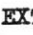
Pos.-Nr.	Symbol	Bedeutung
1	-	Aufstellbügel
2	-	Rastscheibe zur Arretierung von (1)
3	START AUTO	Taste "START AUTO". Wenn diese Taste gedrückt ist, wird nach jeder Messung automatisch eine neue begonnen.
4	START MAN	Taste "Handauslösung". Wenn Taste (3) gelöst ist, kann durch kurzzeitiges Drücken dieser Taste eine Messung ausgelöst werden.
5	GATE TIME	Torzeitschalter. Damit wird die Zeitdauer der Messung bestimmt (10 ms, 100 ms, 1 s, 10 s).
6	GATE	"Torzeitanzeige". Wenn sie leuchtet, ist das Tor geöffnet.
7	-	Meßwertanzeige. Hier wird der Zahlenwert des Meßergebnisses einschließlich Dezimalpunktlage abgelesen. Die Maßeinheit wird am Torzeitschalter (5) abgelesen.
8	 1 MΩ // 25pF	Meßsignaleingang. Achtung: Maximal-Spannungen gemäß TECHNISCHE KENNWERTE beachten.
9	ATTENUATOR	Dämpfungsschalter. Seine Einstellung hängt von der Amplitude des Meßsignales ab.
10	TRIG.LEV.	Triggerpegelschalter. Er wird nach der Signalform des Meßsignales eingestellt.
11	 I1	Informationsausgang für Ziffern $10^0 \dots 10^6$
12	 I2	Informationsausgang für Zusatzinformation
13,15	T 160	Netzsicherungen. Vergleiche auch "REPARATURHINWEISE"
14	POWER	Netztaste. Hier wird der Zähler eingeschaltet.
16	-	Netzstecker. Er darf nur an eine Schutzkontaktsteckdose für 220 V~ angeschlossen werden.
17		Erdbuchse
18	END 	Endemeldung }      Steuersignale bei Verkettung
19	START EXT 	
20	EXT / INT	Umschalter externe / interne Referenzfrequenz. In Stellung EXT muß an Eingang (21) eine externe Referenzfrequenz von 10 MHz angelegt werden.

Tabelle 1: Bedienelemente beim G-2002.500

Pos.-Nr.	Symbol	Bedeutung
21		Eingang für externe Referenzfrequenz. Wenn Schalter (20) in Mittelstellung steht, dann liegt an der Buchse (21) die interne Referenzfrequenz von 10 MHz an.
22	1 kHz ... 1 MHz Ⓞ	Ausgang Zeitimpulse. Hier kann die geteilte interne Referenzfrequenz entnommen werden. Die Frequenz hängt von der Stellung des Schalters GATE TIME (5) ab:  GATE TIME in Stellung    0,01 s → 1 MHz 0,1 s    → 100 kHz 1 s     → 10 kHz 10 s    → 1 kHz ON/OFF → 1 MHz

Tabelle 1: Bedienelemente beim G-2002.500

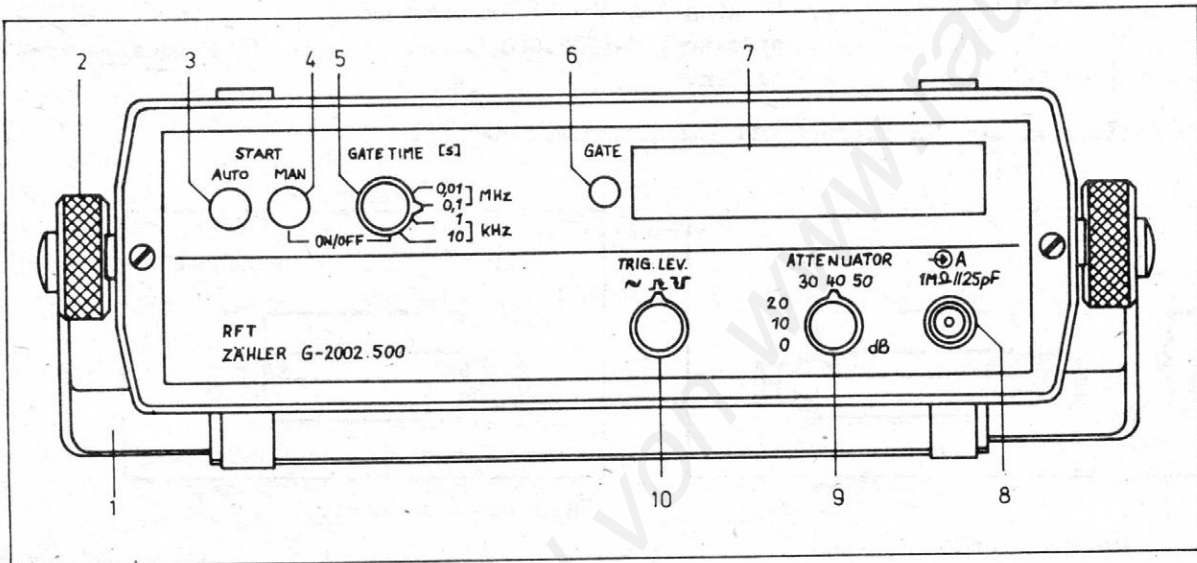


Bild 2: Vorderansicht des Zählers G-2002.500

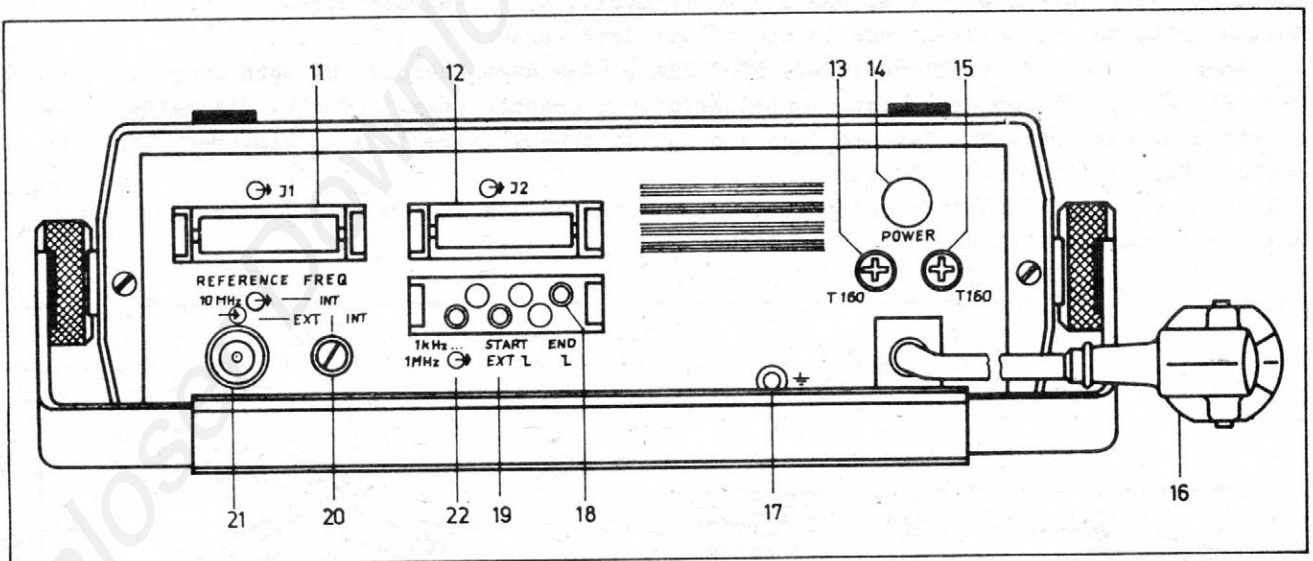


Bild 3: Rückansicht des Zählers G-2002.500

Der Tiefpaß und der Abschlußwiderstand sind in Bild 4 und 5 dargestellt. Die zugehörigen Erläuterungen gibt Tabelle 2.

Tiefpaß und Abschlußwiderstand gehören zum Lieferumfang des Zählers G-2002.500

Pos.-Nr.	Symbol	Bedeutung
31	500 kHz 50 kHz 5 kHz	Schalter zum Umschalten der Grenzfrequenz des Filters. Zur Betätigung ist ein Schraubenzieher zu benutzen.
32	-	Ausgang des Tiefpasses. Er wird mit dem Meßsignaleingang (8) am Zähler verbunden.
33	-	Eingang des Tiefpasses. Er wird über das Systemkabel Z-5202.020 (Meßkabel) mit der Meßquelle verbunden.
41	-	Ausgang des Abschlußwiderstandes. Er wird mit dem Meßsignaleingang (8) des Zählers verbunden.
42	-	Eingang des Abschlußwiderstandes. Er wird über das Systemkabel Z-5205.020 (Meßkabel) mit der Meßquelle verbunden.

Tabelle 2: Bedienelemente für Tiefpaß und Abschlußwiderstand

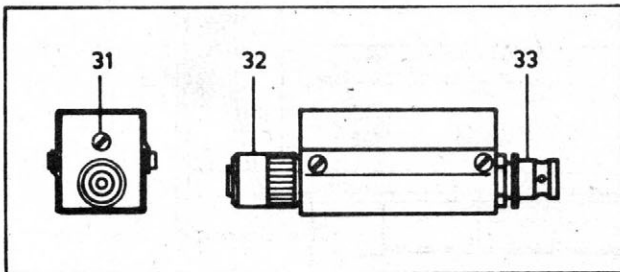


Bild 4: Tiefpaß

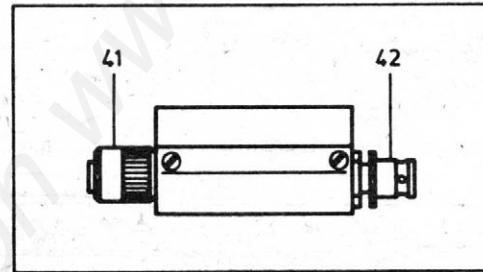


Bild 5: Abschlußwiderstand

### 2.1.2. Aufstellung

Der Zähler G-2002.500 ist entsprechend einer der in Bild 6 gezeigten Möglichkeiten aufzustellen. Dabei ist zu beachten, daß der Lufteintritt an der Geräteunterseite und der Luftaustritt an der Geräteoberseite nicht behindert werden.

Zum Verstellen des Aufstellbügels (1) sind die beiden Rastscheiben (2) nach außen zu ziehen. Danach bringt man den Aufstellbügel in die gewünschte Lage, und gibt die beiden Rastscheiben wieder frei. Nun ist die Lage des Aufstellbügels soweit zu korrigieren, bis die nächste Raststellung erreicht wird.

Sollen mehrere Geräte übereinander gestellt werden, müssen die in Bild 7 gegebenen maximalen Umgebungstemperaturen beachtet werden.

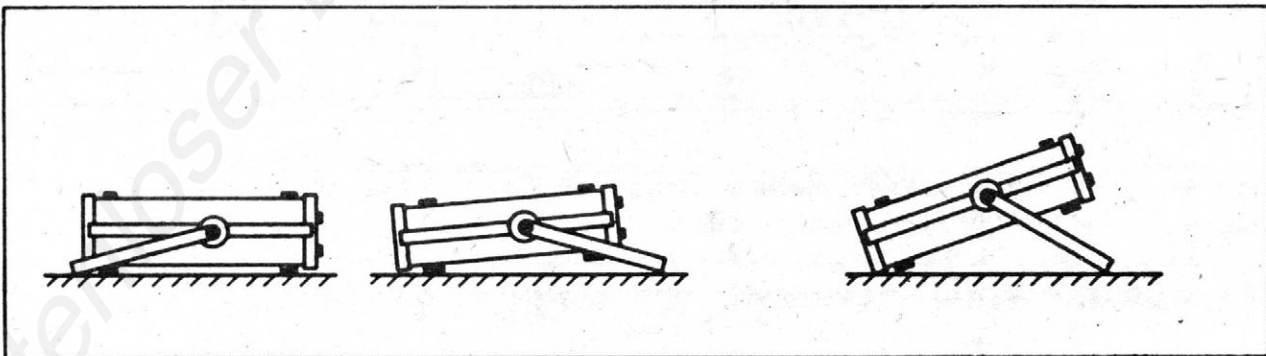


Bild 6: Aufstellmöglichkeiten für den G-2002.500



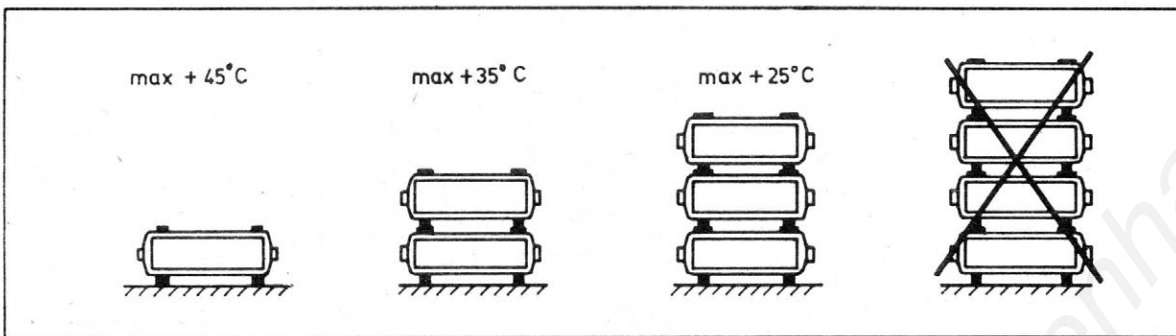


Bild 7: maximale Umgebungstemperatur bei Stapelung von Geräten

### 2.1.3. Sicherheitsbestimmungen / Stromversorgung

- Der Zähler G-2002.500 ist für den Anschluß an ein Wechselstromnetz mit einer Spannung von  $220\text{ V} \pm 22\text{ V}$  und einer Frequenz von  $50\text{ Hz} \pm 1\text{ Hz}$  /  $60\text{ Hz} \pm 1,2\text{ Hz}$  bestimmt. Er ist in Schutzklasse I (Schutzerdung) ausgeführt.
- Der Zähler G-2002.500 darf nur über eine vorschriftsmäßig installierte Schutzkontaktsteckdose (Schuko) an das Netz angeschlossen werden.
- Die am Meßsignaleingang (8) anliegende Spannung darf die in den **TECHNISCHEN KENNWERTEN** angegebenen Maximalwerte nicht überschreiten.
- Der Meßsignaleingang (8) darf keinesfalls direkt an das Netz angeschlossen werden.

### 2.1.4. Verkettung

Sollen die Meßergebnisse des Zählers G-2002.500 nicht nur an der Anzeige abgelesen sondern auch protokolliert werden, dann muß der Zähler G-2002.500 mit anderen Erzeugnissen (Drucker, Meßstellenumschalter u. ä.) verkettet werden. Voraussetzung dafür ist, daß diese Erzeugnisse mit dem Standard-Interface 1.2 (SI 1.2) ausgerüstet sind. Damit der Zähler G-2002.500 richtig in eine automatisch arbeitende Meßanlage eingeordnet werden kann, sind die folgenden Punkte wissenswert.

- Bei Verkettung erfolgt die Funktionsauslösung über Eingang **START EXT**  $\lceil$  (19) oder Taste "Handauslösung" (4). Taste **START AUTO** (3) bleibt ungedrückt.
- High→Low am Eingang **START EXT**  $\lceil$  (19) bewirkt die Funktionsauslösung am Zähler G-2002.500 (Bild 8). Der Low→High-Übergang bleibt ohne Wirkung.
- Mit High→Low am Ausgang **END** (18) meldet der Zähler den Funktionsabschluß (Bild 8).
- An den Informationsausgängen **I1** (11) und **I2** (12) steht während **END = Low** die Meßwertinformation in kodierter Form zur Verfügung (Kodierung siehe Pkt. 2.1.5., Tabelle 3 und 4).
- Das Meßsignal am Meßsignaleingang (8) muß mindestens 1 Sekunde vor Funktionsauslösung anliegen.

Die Bilder 9 und 10 zeigen an zwei Beispielen, wie die Verkettung durchzuführen ist. Die Verbindungen vom Zähler zu den anderen Erzeugnissen werden über die im Abschnitt "**ZUBEHÖREMPFEHLUNG**" aufgeführten System- und Übertragungskabel hergestellt. Dabei ist zu beachten, daß das aufgeführte Zubehör nicht zum Lieferumfang des Zählers G-2002.500 gehört und gesondert zu bestellen ist.

Bei der Verkettung mit Meßstellenumschalter nach Bild 10 liegt der Zähler am Ende der Meßkette. Dadurch wird erreicht, daß das Meßsignal um die Funktionszeit des Druckers vor der Funktionsauslösung des Zählers an den Meßsignaleingang geschaltet wird.

Die Funktionszeit des Druckers ist wegen Bild 8 größer als 1 Sekunde zu wählen, außerdem ist zu beachten, daß am Drucker neben der k-ten Meßstelle das Meßergebnis der k-1ten Meßstelle erscheint.

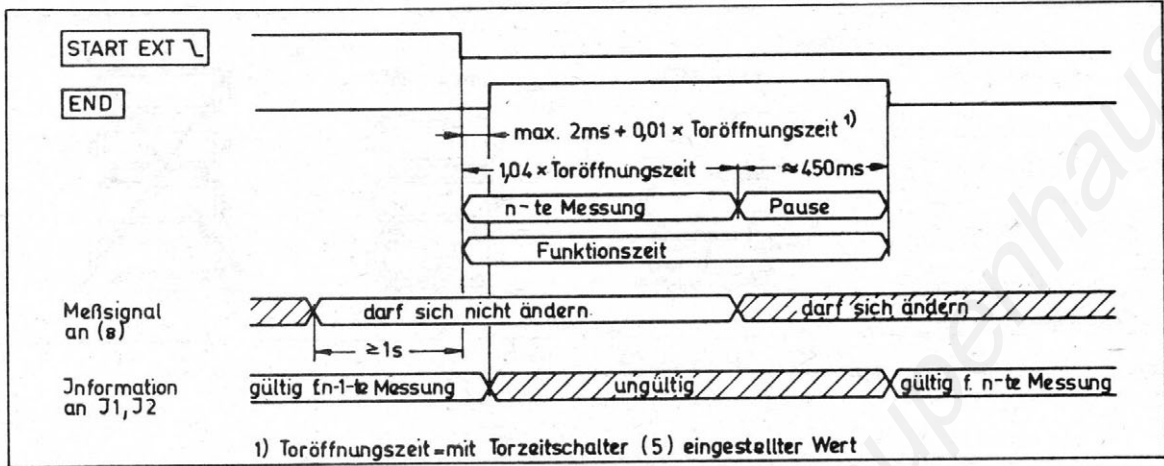


Bild 8: Funktionsablauf beim Zähler G-2002.500 bei externer Auslösung

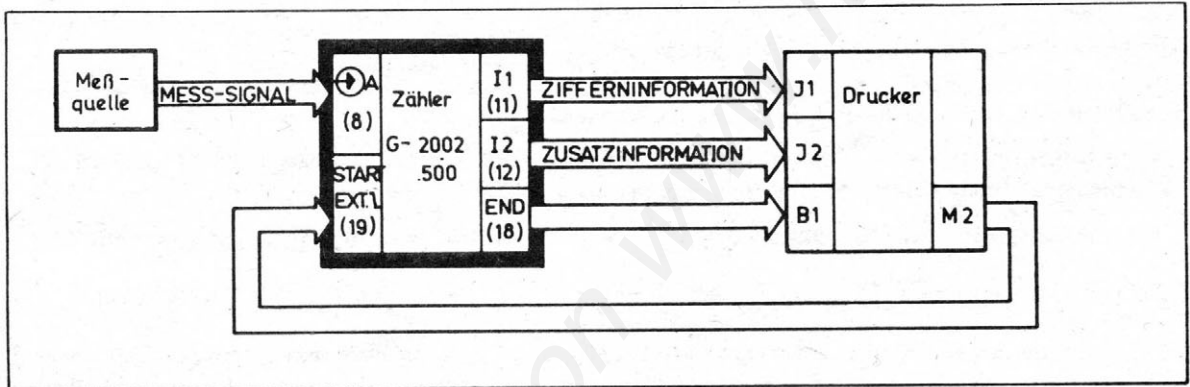


Bild 9: Verkettung des Zählers G-2002.500 mit einem Drucker

Bei der Verkettung nach Bild 9 und 10 wird durch die Verbindung von M2 des Druckers mit START EXT L (19) des Zählers eine automatisch wiederholende Meßfolge erreicht, wobei der Zeitabstand zwischen zwei Messungen wesentlich durch die Funktionszeit des Druckers bestimmt ist. Die erstmalige Auslösung der Meßkette erfolgt durch Betätigen der Taste "Handauslösung" (4) am G-2002.500.

Soll nur ein einzelner Meßwert ausgedruckt werden, dann entfällt die Verbindung M2 des Druckers zu START EXT L (19) am Zähler (Bild 11). Für die Betriebsart "Zählen" darf nur die Verkettungsart nach Bild 11 verwendet werden.

In der Betriebsart "Frequenzmessung" kann wahlweise eine der drei Möglichkeiten nach Bild 9, 10 und 11 benutzt werden.

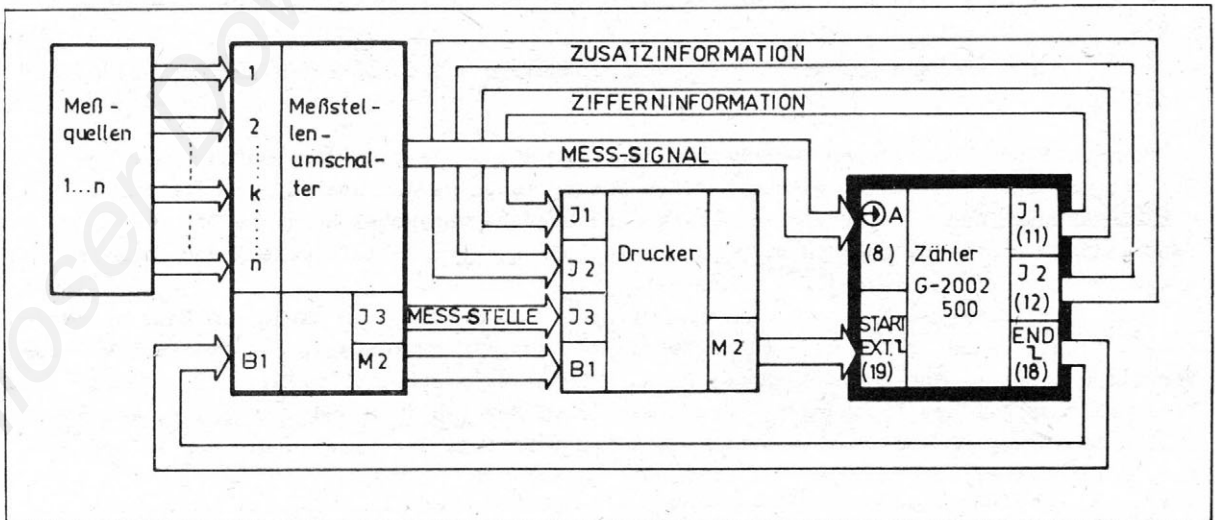


Bild 10: Verkettung des Zählers G-2002.500 mit Drucker und Meßstellenumschalter

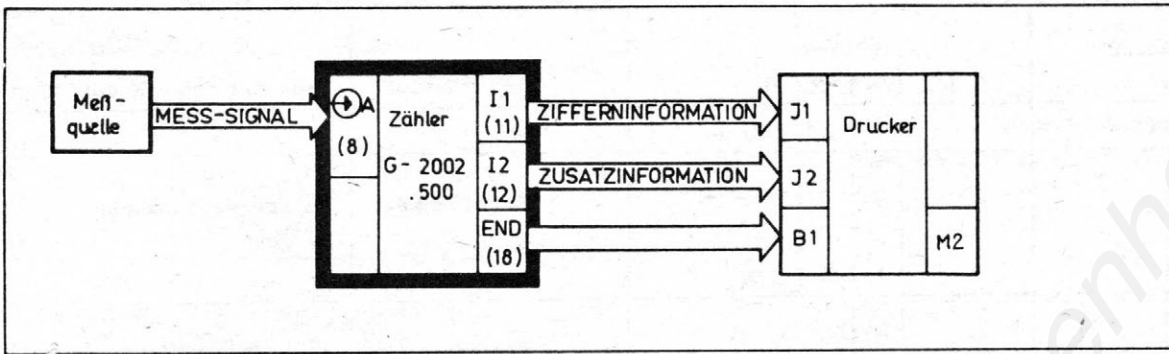


Bild 11: Verkettung von Zähler und Drucker für einmalige Auslösung durch Taste Handauslösung (4)

### 2.1.5. Kodierung der Informationssignale

Kodierung und Steckverbinderbelegung für die Informationen I1 und I2 sind den Tabellen 3 und 4 zu entnehmen.

Anschluß I1/	Ziffern 0 1 2 3 4 5 6 7 8 9	Information	Anschlußbelegung
A1	L H L H L H L H L H	Stelle $\times 10^0$	
A2	L L H H L L H H L L		
A3	L L L L H H H H L L		
A4	L L L L L L L L H H		
A5...A8	wie $\times 10^0$	Stelle $\times 10^1$	
A9...A12	wie $\times 10^0$	Stelle $\times 10^2$	
B1...B4	wie $\times 10^0$	Stelle $\times 10^3$	
B5...B8	wie $\times 10^0$	Stelle $\times 10^4$	
B9...B12	wie $\times 10^0$	Stelle $\times 10^5$	
C1...C4	wie $\times 10^0$	Stelle $\times 10^6$	
C5...C12	LOW	keine	
A13 B13 C13	Bezugspotential		

Tabelle 3: Steckverbinderbelegung I1 (Zifferninformation)


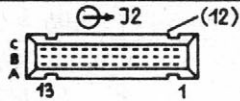
Anschluß I2/	Kodeziffern					Information	Bedeutung der Kodeziffern
	4	5	6	7	8		
A1...A12	LOW					keine	
B1			L	H		Betriebsart	7: Frequenzmessung 6: Zählen
B2			H	H			
B3			H	H			
B4			L	L			
B5	L	H	L			Dezimal- punkt- lage	 6 5 4
B6	L	L	H				
B7	H	H	H				
B8	L	L	L				
B9				H	L	Multipli- kationsfaktor	7: kilo 8: Mega
B10				H	L		
B11				H	L		
B12				L	H		
C1				H		Maßeinheit	7: Hertz
C2				H			
C3				H			
C4				L			
C5...C12	LOW					keine	 Anschlußbelegung
A13	Bezugspotential						
B13	Bezugspotential						
C13	Bezugspotential						

Tabelle 4: Steckverbinderbelegung I2 (Zusatzinformation)

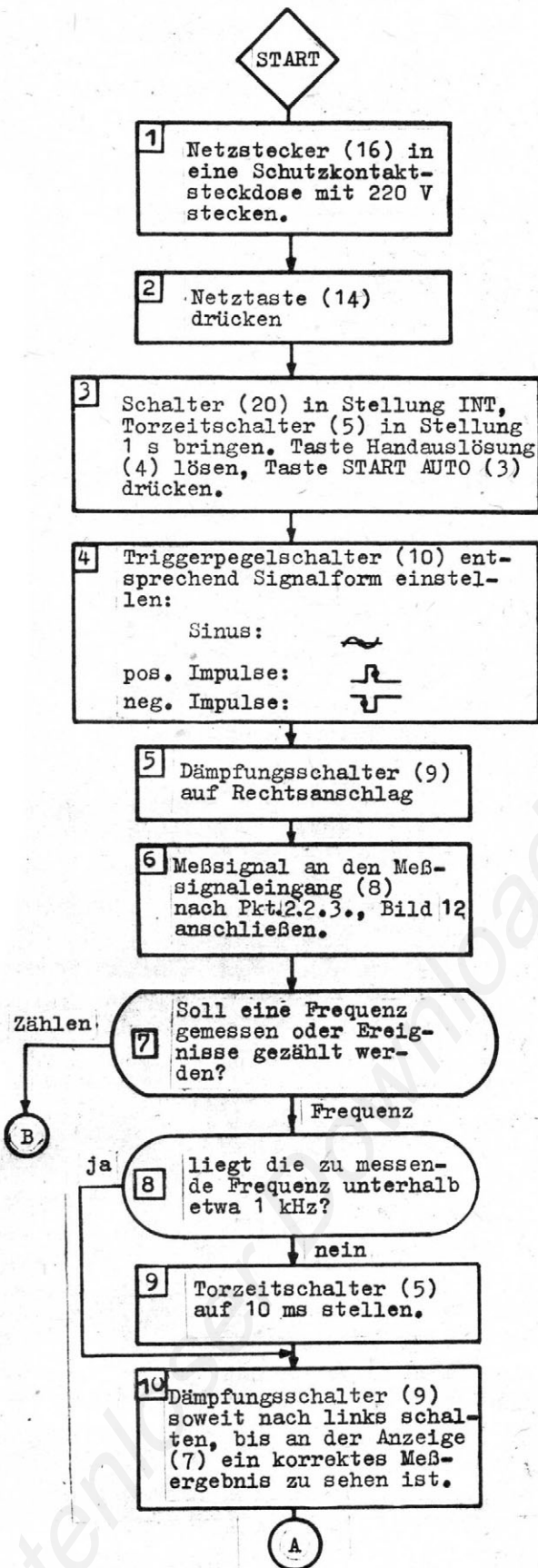
## 2.2. BETRIEB

### 2.2.1. Vorbemerkungen

Nachdem man sich mit den Abschnitten "TECHNISCHE KENNWERTE" und "VORBEREITUNG ZUM BETRIEB" vertraut gemacht hat, kann nun mit der eigentlichen Messung begonnen werden. Dabei ist nach dem unter Pkt. 2.2.2. gegebenen Ablaufplan vorzugehen, wobei auch die angegebenen Bemerkungen zu beachten sind.

Soll der Zähler G-2002.500 verkettet werden, ist zunächst der Meßplatz nach Abschnitt 2.1.4. "VORBEREITUNG ZUM BETRIEB" aufzubauen, wobei vorerst an den Ausgang END (18) und an den Meßsignaleingang (8) noch nichts anzuschließen ist. Nun geht man ebenfalls nach dem Ablaufplan vor, bis die richtigen Einstellungen am Zähler gefunden sind. Danach ist die Taste START AUTO (3) zu lösen, der Ausgang END (18) - soweit erforderlich - anzuschließen und die Meßkette durch kurzzeitiges Drücken von Taste Handauslösung (4) zu starten.


### 2.2.2. Ablaufplan

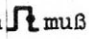
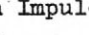


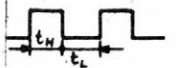
### BEMERKUNGEN

2 Damit ist der Zähler eingeschaltet. An der Anzeige (7) kann irgendein zufälliger Wert erscheinen.

3 Die Anzeige (7) steht jetzt auf 0000000 (falls noch kein Meßsignal an (8) anliegt). Die Torzeitanzeige (6) leuchtet periodisch für die Dauer der Toröffnungszeit.

4 Bei Impulsen, bei denen das Tastverhältnis  $t_H / (t_H + t_L)$  kleiner 0,6 aber größer als 0,4 ist, muß in Stellung  gemessen werden.

Bei positiven Impulsen  muß  $t_H < t_L$ , bei negativen Impulsen  muß  $t_L < t_H$  sein.

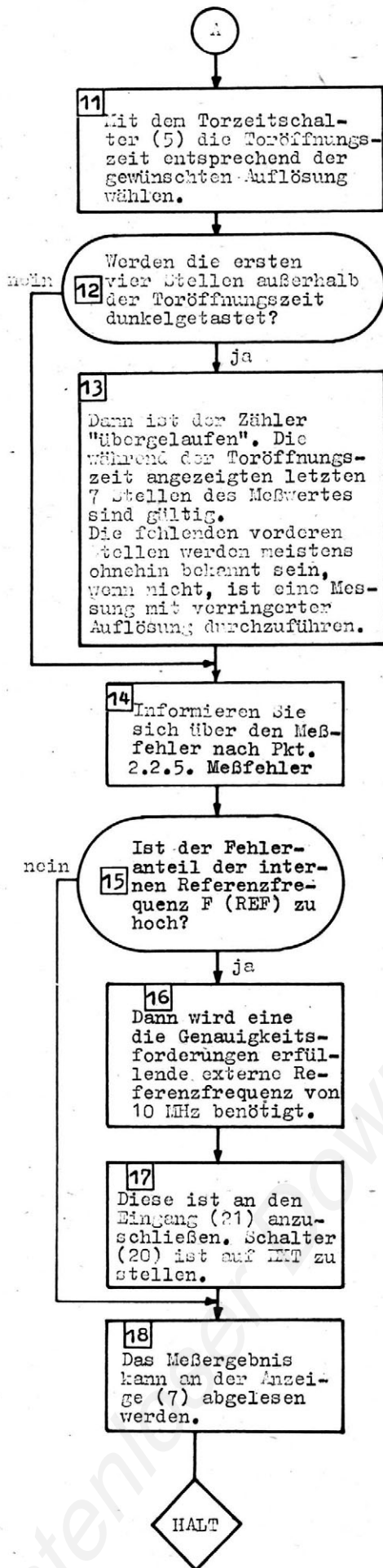


10 Die Stellung des Dämpfungsschalters (9) kann auch nach der Spannung des Meßsignales gewählt werden. Bei Sinus gilt:

50 dB	$U_{eff} \geq 15 \text{ V}$
40 dB	$U_{eff} \geq 5 \text{ V}$
30 dB	$U_{eff} \geq 1,5 \text{ V}$
20 dB	$U_{eff} \geq 0,5 \text{ V}$
10 dB	$U_{eff} < 0,15 \text{ V}$

Bei Impulsen gilt  $|U_S| = 2 U_{eff}$

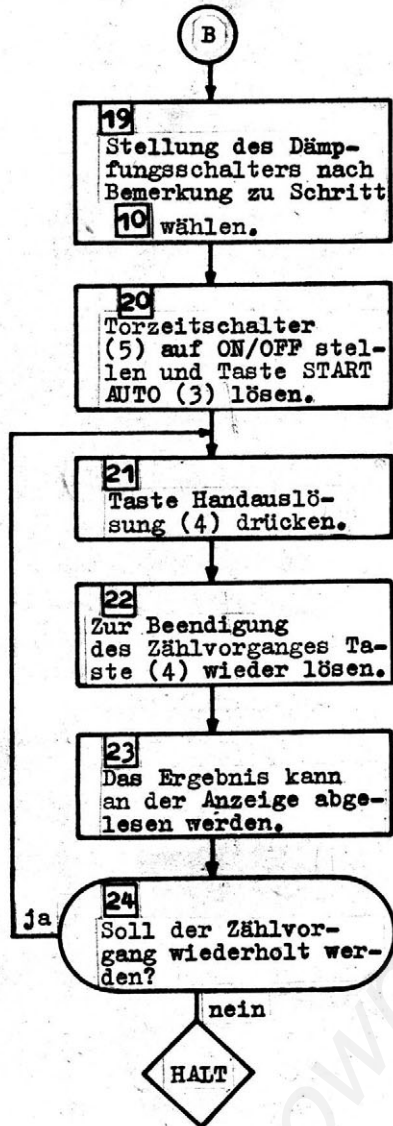
Beachte: Pkt. 2.2.4. Fehlmessungen



**11** Allgemein gilt: je größer die Toröffnungszeit, desto größer die Auflösung.  
Man erhält bei:

10 ms	eine Auflösung von	10 digit / kHz
100 ms	"	" 100 digit / kHz
1 s	"	" 1 digit / Hz
10 s	"	" 10 digit / Hz

**17** Wenn Schalter (20) auf EXT steht, ohne daß an (21) ein Signal liegt, werden die ersten 4 Stellen der Anzeige dunkelgetastet.



**21** Damit springt die Anzeige auf 000000. Das Tor ist geöffnet, die Torzeitanzeige (6) leuchtet. Wenn an Eingang (8) ein Signal anliegt, kann der Einzählvorgang an der Anzeige beobachtet werden.

**22** Das Tor ist nun wieder geschlossen und das Ergebnis steht an der Anzeige. Wenn die ersten 4 Stellen dunkel sind, wurde die Zählkapazität überschritten. Mehr als 9999999 Ereignisse kann der Zähler nicht verarbeiten. Zu beachten ist, daß eine Auslösung über START EXT (19) bei Verkettung nicht zulässig ist, da ja durch Betätigen der Taste (4) der Meßvorgang ausgelöst wird. END (18) kann wie üblich als Startsignal für einen nachfolgenden Drucker benutzt werden. (Verkettung nach Bild 11, Abschnitt "VORBEREITUNG ZUM BETRIEB").

### 2.2.3. Anschließen der Meßquelle

Dafür gibt es prinzipiell die in Bild 12 gezeigten Möglichkeiten, aus denen die für den betreffenden Anwendungsfall günstigste Variante auszuwählen ist.

Steht ein Oszillograf mit gleicher Eingangsimpedanz wie der G-2002.500 - also  $1\text{ M}\Omega // 25\text{ pF}$  - zur Verfügung, kann ein dazugehöriger passiver 10/1-Teiler-Tastkopf vorteilhaft auch für Messungen mit dem G-2002.500 benutzt werden. Damit wird eine sehr geringe Belastung der Meßquelle erreicht.

Die Belastung der Meßquelle in den Fällen A, B, E zeigt Bild 13.

	Geeignet für Sinus	für Impulse	Belastung Meßquelle	$U_M/U_{\min}^1)$	Verbindung zwischen Meßquelle und Meßsignaleingang (8) des Zählers
A	ja	ja	nach Bild 13	1	
B	ja	nein	nach Bild 13	nicht definiert	wie Variante A, jedoch $R_i \neq 50\text{ Ohm}$
C	ja	ja	50 Ohm	$\frac{1}{1 + \frac{R_i}{50\Omega}}$	
D	ja	ja	$R_v + 50\text{ Ohm}$	$\frac{1}{1 + \frac{R_i + R_v}{50\Omega}}$	
E	ja	ja	nach Bild 13 + $R_v$	$\approx 1$	
F	ja	nein		1...15	

1)  $U_{\min}$  ist die in den TECHNISCHEN KENNWERTEEN angegebenen minimale Eingangsspannung.  
 2) Vergleiche auch Abschnitt "ZUBEHÖREMPFEHLUNG"

Bild 12: Anschlußmöglichkeiten der Meßquelle



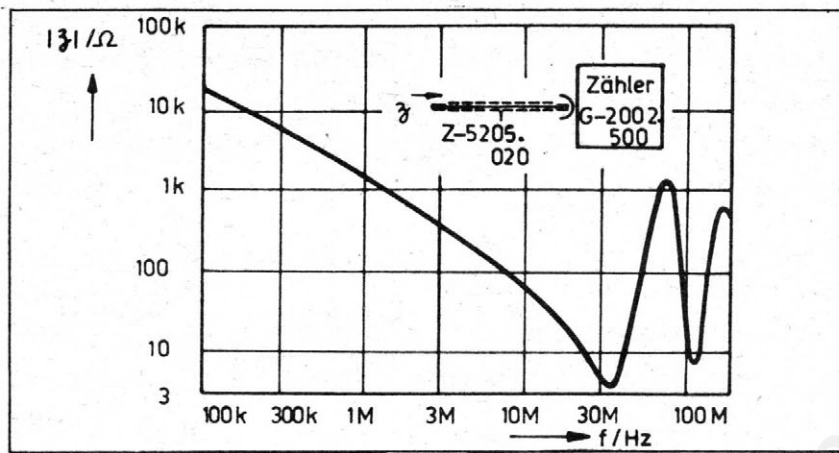


Bild 13: Belastung der Meßquelle

#### 2.2.4. Fehlmessungen

Die häufigsten Ursachen für Fehlmessungen sind Störungen auf dem Meßsignal und Störeinflüsse auf der Netzleitung. Zum erstgenannten gibt Bild 14 Auskunft.

Durch Schaltvorgänge am Netz entstehen Spannungsspitzen auf der Netzleitung, die über den Schutzleiter direkt auf das Gehäuse des Zählers und dann in den Meßkreis eingekoppelt werden.

Gestörtes Signal	Art der Störung	Auswirkung	Maßnahmen zur Verminderung des Störeinflusses
	Hochfrequentes Störsignal	angezeigter Meßwert zu groß, nicht stabil	Dämpfungsschalter (9) soweit wie möglich nach rechts stellen. Variante F nach Bild 11
	Einschwingen durch steile Impulsflanken	angezeigter Meßwert zu groß, häufig genau ein Mehrfaches der Grundfrequenz	Dämpfungsschalter (9) soweit wie möglich nach rechts stellen.
	Reflexion durch Fehlanpassung am Zähler	wie vorher	wie oben, Beseitigung der Fehlanpassung, Varianten C oder D nach Bild 11
	Modulation „verbrummt“ Signal	zu kleiner, nicht stabiler Meßwert	Dämpfungsschalter (9) weiter nach links verstellen.

Bild 14: Fehlmessungen durch gestörtes Meßsignal

Die Gefahr derartiger Störungen wird verringert, wenn folgende Punkte beachtet werden:

- Die Toröffnungszeit sollte nicht größer als nötig gewählt werden,
- Der Dämpfungsschalter (9) soll soweit wie möglich nach rechts gestellt werden.
- Zähler und Meßquelle sind an zwei unmittelbar nebeneinander liegende Steckdosen anzuschließen.
- Den Erdpunkt der Meßquelle kurz mit dem Gehäuse des Zählers (Buchse (17) an der Rückseite) verbinden.
- Meßquelle und Meßkabel nicht in die Nähe von Netzleitungen bringen.
- Im Frequenzbereich bis 1 MHz den Tiefpaßfilter nach Variante F in Bild 12 benutzen.

### 2.2.5. Meßfehler

Der Meßfehler bei Frequenzmessung wird nach folgender Gleichung bestimmt:

$$\Delta f_x / f_x = \pm \left| \Delta f_{REF} / f_{REF} \right| \pm \frac{1}{Z} \cdot k$$

Darin bedeuten:

- $\Delta f_x / f_x$  : relativer Meßfehler
- $\Delta f_{REF} / f_{REF}$  : relativer Fehler der internen Referenzfrequenz nach Bild 17
- Z : Zählergebnis an Anzeige - als ganze Zahl gelesen
- $\pm \frac{1}{Z}$  : Quantisierungsfehler nach Bild 15
- k : Korrekturfaktor nach Bild 16
- $f_x$  : gemessene Frequenz

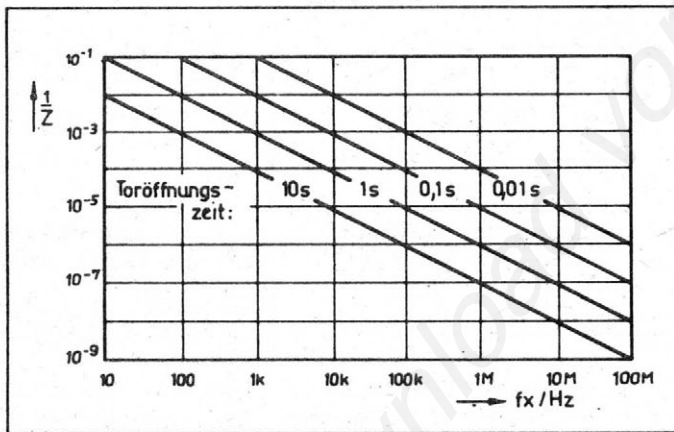


Bild 15: Quantisierungsfehler

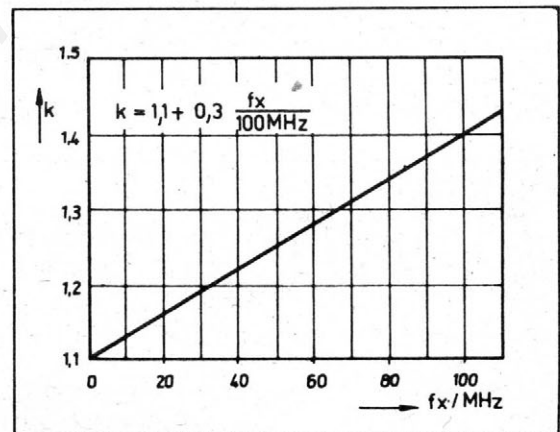


Bild 16: Korrekturfaktor k

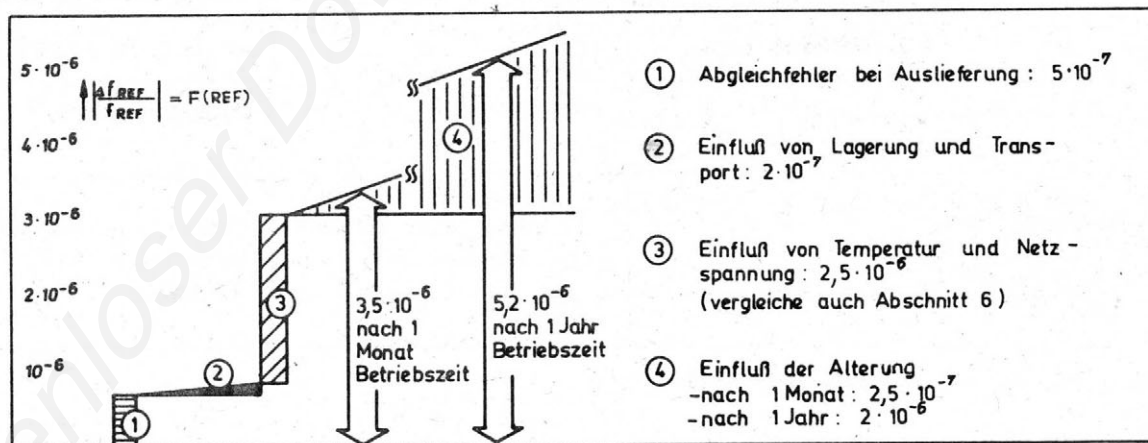


Bild 17: Fehler der internen Referenzfrequenz

## 2.2.6. Fehler der internen Referenzfrequenz

Der Fehler der internen Referenzfrequenz ist bereits im vorhergehenden Abschnitt, Bild 17 angegeben worden. Als wesentlicher Fehleranteil war dabei der Einfluß von Temperatur und Netzspannung zu erkennen.

Dazu folgende Erläuterungen:

- Der unmittelbare Einfluß einer Netzspannungsänderung ist vernachlässigbar klein. Die Netzspannungsänderung wirkt sich jedoch indirekt als Temperaturänderung am Quarzoszillator wegen des veränderten Leistungsumsatzes im Zähler G-2002.500 aus. Die Temperaturänderung bei Änderung der Netzspannung von 198 V...242 V beträgt etwa 5 K.
- Die Temperaturabhängigkeit der Frequenz des Quarzoszillators ist keine lineare Funktion (auch nicht näherungsweise!) wie Bild 18 zeigt. Dabei ist der Verlauf der Kurve in Bild 18 nur als Beispiel zu sehen. Der Quarzoszillator in Ihrem Gerät kann eine ganz andere Temperaturabhängigkeit besitzen. Bild 18 soll lediglich verdeutlichen, daß bereits verhältnismäßig kleine Temperaturänderungen (5...10 K) den gesamten zulässigen Bereich der in den TECHNISCHEN KENNWERTEN für den gesamten Temperaturbereich 5...45 °C angegebenen Frequenzänderung ausschöpfen.

Zu beachten ist, daß die Temperaturskala in Bild 18 sich auf die Innentemperatur des Gerätes bezieht. Diese liegt um ca. 20 K höher als die Umgebungstemperatur.

- Auch das Einlaufverhalten wird eigentlich nur indirekt über die Innentemperatur des Gerätes bestimmt. Wenn der Zähler z. B. bei 35 K Umgebungstemperatur eingeschaltet wird, so ist zunächst auch  $\vartheta_1 = 35^\circ\text{C}$ . Die Innentemperatur erhöht sich aber langsam und hat nach ca. 2 Stunden ihren Endwert erreicht (vorausgesetzt, die Umgebungstemperatur bleibt konstant). Es ist dann  $\vartheta_1 \approx 35^\circ\text{C} + 20\text{ K} = 55^\circ\text{C}$ . Bild 18 zeigt, daß zwischen 35°C und 55°C bereits erhebliche Frequenzänderungen möglich sind.
- Bei Umgebungstemperaturen über 25°C ist mit etwa der doppelten Alterungsrate gegenüber der in den TECHNISCHEN KENNWERTEN angegebenen zu rechnen.

Aus den genannten Gründen sind die Fehlerangaben bezüglich

- Einlaufverhalten
- Temperatur- und
- Netzspannungseinfluß

nur zusammengefaßt möglich und in den TECHNISCHEN KENNWERTEN dementsprechend angeben.

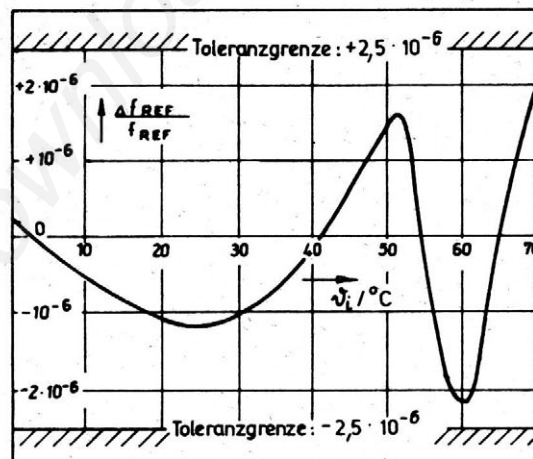


Bild 18: Prinzipielle Temperaturabhängigkeit der internen Referenzfrequenz

### 3 . I N S T A N D H A L T U N G S H I N W E I S E

Die Maßnahmen zur Instandhaltung beschränken sich auf eine gelegentlich durchzuführende Überprüfung der internen Referenzfrequenz.

Wenn ein entsprechend genaues Frequenznormal mit einer Frequenz  $\geq 1$  MHz (Fehler  $\approx 10^{-8}$  oder besser) zur Verfügung steht, kann die Überprüfung selbst auf einfache Weise vorgenommen werden.

Dazu wird mit dem G-2002.500 die Frequenz des Normals mit möglichst hoher Auflösung (Schalter GATE TIME in Stellung 1 s oder 10 s) <sup>1)</sup> gemessen.

Die relative Abweichung des angezeigten Meßwertes von dem bekannten Wert des Frequenznormales entspricht dem relativen Fehler der internen Referenzfrequenz des Zählers. <sup>2)</sup>

Bei einer Abweichung von  $\geq 10^{-5}$  nach oben oder unten sollte in jedem Fall eine Korrektur der internen Referenzfrequenz des Zählers G-2002.500 vorgenommen werden, andernfalls muß - den Genauigkeitsforderungen der Meßprobleme entsprechend - selbst über die Notwendigkeit einer Korrektur entschieden werden.

Falls eine Korrektur erforderlich wird, ist das Erzeugnis der zuständigen Service-Werkstatt zuzustellen. (siehe Abschnitt KUNDENDIENST u. SERVICE)

Falls kein Frequenznormal mit der oben angegebenen Genauigkeit zur Verfügung steht, sollte alle ein bis zwei Jahre eine Überprüfung durch die zuständige Service-Werkstatt erfolgen.

- 1) Dabei sollte der Zähler etwa 2...3 Stunden eingelaufen sein. Die Umgebungstemperatur soll  $23^{\circ}\text{C} \pm 3$  K betragen.
- 2) Dabei ist die Normalfrequenz als fehlerlos angenommen. Wird ein zu großer Wert an der Anzeige angezeigt, ist die interne Referenzfrequenz zu niedrig, bei zu kleinem Anzeigewert ist sie zu hoch.

### 4 . R E P A R A T U R H I N W E I S E

Der Zähler G-2002.500 ist ein kompliziertes elektronisches Meßgerät, zu dessen **Reparatur** im allgemeinen

- ein umfangreicher Meßmittelpark
- die detaillierte Kundendienstokumentation
- ein versiertes und vom Herstellerwerk geschultes **Reparaturpersonal**
- und ggf. Hilfsvorrichtungen und Hilfseinrichtungen

notwendig sind.

Bei den unten angegebenen Fehlererscheinungen kann die Reparatur durch den Anwender, jedoch ohne die vorher genannten Voraussetzungen selbst vorgenommen werden.



Sämtliche Eingriffe in das Erzeugnis dürfen nur bei gezogenem Netzstecker vorgenommen werden. Bei Austausch nur Sicherungen mit gleichem Wert und gleicher Schaltcharakteristik verwenden.

Fehlererscheinung <sup>1)</sup>	Beseitigung
Gesamte Anzeige dunkel, keinerlei Funktion	Netzsicherung defekt
Die ersten 4 links liegenden Stellen an der Anzeige sind dunkel, kein Meßablauf, Torzeit-anzeige leuchtet dauernd	-12 V Sicherung defekt

- 1) Die genannten Fehlererscheinungen können auch andere Ursachen haben.

Die Sicherung für -12 V ist nach Abnahme der oberen Gehäuseschale zugänglich (Bild 19). Hierzu sind die beiden Schrauben (30) zu lösen und der Plastrahmen an der Rückseite des Gerätes gleichmäßig und ohne zu verkanten abzuziehen. Ein einseitiges Abziehen oder Verkanten des Rahmens kann zu dessen Beschädigung führen. Danach kann die obere Gehäuseschale abgenommen werden.

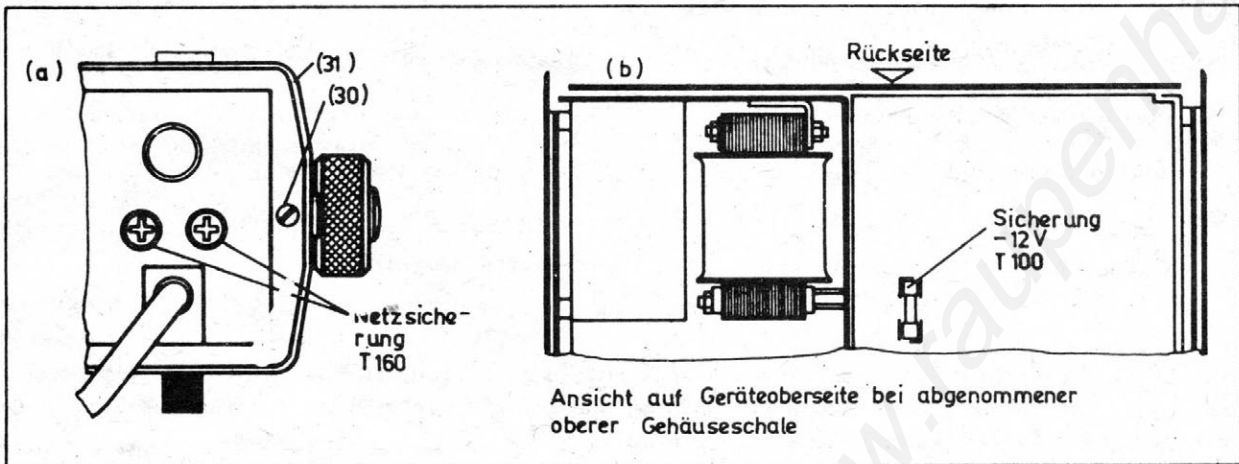


Bild 19 Lage der Netzsicherung (a) und der -12V-Sicherung (b)

Beim Zusammenbau ist wie folgt vorzugehen:

Obere Gehäuseschale in die Nut des vorderen Plastrahmens einschieben, dabei Gehäuseschale beidseitig an den Plastrahmen andrücken, um ein sauberes Einschieben in die Nut zu gewährleisten.

Anschließend den hinteren Plastrahmen wieder aufschieben, wobei ebenfalls auf ein sauberes Einführen von unterer und oberer Gehäuseschale in die Nut des Plastrahmens zu achten ist. Danach Plastrahmen durch Anziehen der Schrauben (30) wieder befestigen.

## 5. KUNDENDIENST UND SERVICE

Es wird besonderer Wert darauf gelegt, daß mit dem Erzeugnis die gestellten Aufgaben der Messung und Meßwertausgabe schnell, exakt und zuverlässig gelöst werden. Sollten sich jedoch Funktionsstörungen oder Mängel am Erzeugnis einstellen, so ist unser Service im In- und Ausland bestrebt, diese Funktionsstörungen baldmöglichst zu beseitigen.

Kunden im Gebiet der DDR wenden sich bitte an

(Postversand und Direktanlieferung)

vob mikroelektronik "karl marx" erfurt  
stammbetrieb

Kundendienst Meßgeräte

5023 E r f u r t

Ottostraße 11 b

(Bahnversand)

vob mikroelektronik "karl marx" erfurt  
stammbetrieb

Kundendienst Meßgeräte

5023 E r f u r t

Rudolfstraße 47

Tel.: 63052 Telex 061 306

Sollte sich eine Einsendung des Erzeugnisses an die Reparaturwerkstatt unter o. g. Adresse notwendig machen, so ist ein Reparaturauftrag und im Garantiefall die ordnungsgemäß ausgefüllte Garantieurkunde dem Erzeugnis beizufügen.

Kunden außerhalb des Gebietes der DDR wenden sich bitte in allen Fragen des Service an die in ihrem Land befindliche Vertragswerkstatt entsprechend nachstehendem Verzeichnis.

Sofern im anschließenden Verzeichnis keine für Sie zuständige Vertragswerkstatt aufgeführt ist, so wenden Sie sich bitte an

Zentraler Auslands-Service

Elektronische Meßtechnik

DDR 1035 B e r l i n

Oderstraße 1

Tel.: 5800241

Telex 011-2761  
mese dd-zam

Sollte sich eine Einsendung des Erzeugnisses notwendig machen, so ist im Garantiefall die ordnungsgemäß ausgefüllte Garantieurkunde dem Erzeugnis beizufügen.

Teilen Sie in allen Fällen Ihre Beanstandungen unter Angabe der Fabrikationsnummer des Erzeugnisses mit.

Sie erleichtern den Mitarbeitern des Service die Reparaturausführung, wenn Sie dem Erzeugnis eine möglichst detaillierte Fehlerbeschreibung begeben.

Verzeichnis der Service-Werkstätten des Zentralen Auslands-Service  
Elektronische Meßtechnik

---

UNION DER SOZIALISTISCHEN SOWJETREPUBLIKEN

Moskauer Experimentierwerk "Etalon"

Moskau B 61

Sokolowskaja ul. 42      Tel.-Nr. 161-43-52

Charkower Experimentierwerk "Pribor"

Charkow 12

Lopanski per. 2      Tel.-Nr. 22-49-17

Tulaer Hauptwerk "Etalon"

Tula 23

ul. Boldina 98a      Tel.-Nr. 6-31-14

Kischinewer Experimentierwerk "Etalon"

Kischinew 18

Krassnosselskaja 7      Tel.-Nr. 5-33-11  
5-30-32

Irkutsker Hauptwerk "Etalon"

Irkutsk 12

ul. Partisanskaja 63      Tel.-Nr. 4-31-41

Wolgograder Werk "Etalon"

Wolgograd 66

Kommunistitscheskaja 28a  
Tel.-Nr. 33-23-69

Alma-Ataer Hauptgerätereperaturwerk

Alma-Ata 4

ul. Krassina 31      Tel.-Nr. 3-62-03

VOLKSREPUBLIK POLEN

Meraserv I

Warszawa

ul. Kolejowa 15-17      Tel.-Nr. 32-66-12

Meraserv VI

Poznan

ul. Kosynierska 15      Tel.-Nr. 65 230

Zentrales Werk für die Reparatur  
von Meßtechnik "Zentrorempribor"

Leningrad D 40

Ligowski prospekt 32  
Tel.-Nr. 15-47-73

Minsker Experimentierwerk "Etalon"

Minsk 4

ul. Samkowaja 27      Tel.-Nr. 23-13-23

Gerätereperaturwerk "Etalon"

630099 Nowosibirsk

ul. Schtschetinkina 77  
Tel.-Nr. 22-75-20  
22-88-73

Kiewer Hauptwerk "Etalon"

Kiew 72

ul. Frunse 104      Tel.-Nr. 36-04-74

Gorkier Werk "Etalon"

Gorki P 89

Poltawski per. 30  
Tel.-Nr. 36-41-76

Werk für Meßgerätereperatur "Matass"

Wilnjus GSP - 3

ul. Paplanjoss 3      Tel.-Nr. 2-24-00

Meraserv II

Gdansk

ul. Grobla III/ 1-6      Tel.-Nr. 31-70-96

VOLKSREPUBLIK BULGARIEN

VMEI "Lenin" - NIS

Sofia

ul. Darvenitza

Bl. 2 Raum 2525

Tel.-Nr. 65 30 11

63 61 / 616

SOZIALISTISCHE REPUBLIK RUMÄNIEN

Întreprinderea pentru Raționalizarea și  
Modernizarea Instalațiilor Energetice (IRME)

București

Stradă Doamnei 14-16

Tel.-Nr. 21-46-30

SOZIALISTISCHE FÖRDERATIVE REPUBLIK JUGOSLAWIEN

ISKRA Zavod za avtomatizacijo

Ljubljana

Trzaskac 2 Sektor 9

KOLUMBIEN

Ingeniería Electrónica Electromedicina

Ing. Maurice Sarah

Carrera 18 No. 84-87 Of. 201

Apartado Aéreo 110 45

Bogotá 2

BRASILIEN

Exacta S.A.

Importação e Comércio de Instrumentos  
de Precisão

Rua Cainbi / Pordizes

Caixa Postal 6573

São Paulo S. P.

UNGARISCHE VOLKSREPUBLIK

Servintern / "Villamosmérnök KTSz"

Budapest VII

Landler Jenő u. 26 Tel.-Nr. 424-153

TSCHECHOSLOWAKISCHE SOZIALISTISCHE REPUBLIK

Tesla PIZ

39701 Pisek

Kocínova 136

Tel.-Nr. 2595/4785

Savezna Uprava za Radiosaobraćaj i veze

Novi Beograd I

Bulevar 104

KUBA

Ministerio de Salud Pública Electromedicina

Ing. L. E. Toledo

I.O.R.H.

FY 29 Vedado

La Habana 4




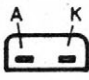
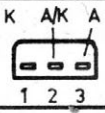
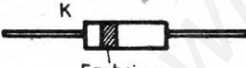
## 6. STROMLAUFPLÄNE




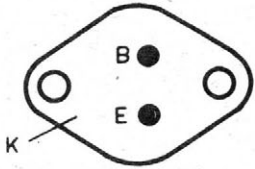
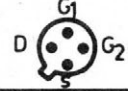
### 6.1. ÜBERSICHT FUNKTIONSGRUPPEN

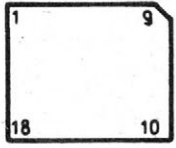
12002.500-0001		Zähler G-2002.500						
gedruckte Schaltungen  Funktionsgruppen		-1901 Verstärker-Leiterplatte	-1902 HF-Leiterplatte	-1903 NF-Leiterplatte	-1904 Anzeige-Leiterplatte	-1906 Tiefpaß	-1907 Abschlußwiderstand	alle nicht in gedruckten Schaltungen zusammengefaßten Bauelemente
		201	202	203	204	240	241	
FG1	Eingangverstärker	x						238, 239
FG2	HF-Zähler / Zeitbasis		x					222...237
FG3	NF-Zähler / Anzeige / Steuerteil			x	x			
FG4	Stromversorgung			x				206.. 221
FG5	Tiefpaß / Abschlußwiderstand					x	x	242, 243

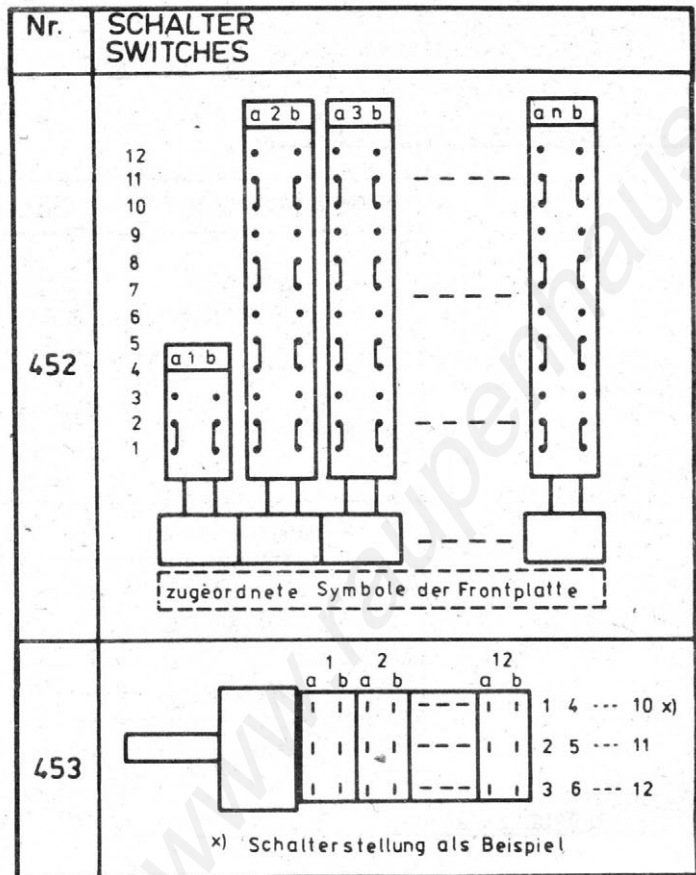
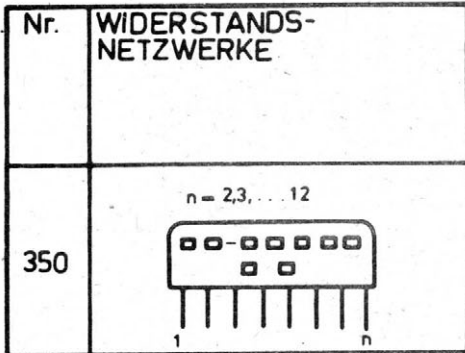
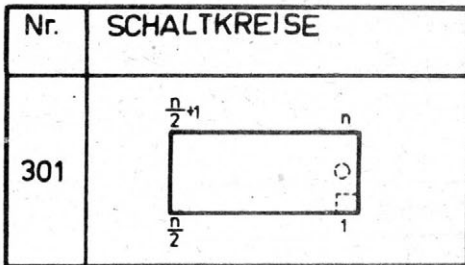
### 6.2. GENERELLE ANGABEN ZU STROMLAUFPLÄNEN

#### 6.2.1. Anschlußbilder

Nr	DIODEN DIODES
101	
102	
103	
115	

Nr.	TRANSISTOREN
201	
202	
203	
205	
208	

Nr.	OPTOELEKTRONISCHE BAUELEMENTE
255	



6.2.2. Angaben an Widerständen und Kondensatoren

KONDENSATOREN

Spannungsangaben

• DC	a	b	c	d	e
	50V	125V	160V	250V	350V
	—	f	g	h	i
	400V	500V	700V	1000V	630V
	m	t			
	10V	63V			
• AC	u	v	w		
	250V	350V	500V		

Bild 1

Spannungsangaben, die in der vorstehenden Tabelle nicht enthalten sind, werden unverschlüsselt am Bauelement angegeben.

WIDERSTÄNDE

Belastbarkeit

x)	0,05	0,125	0,25	0,33	0,5
x)	0,75	1	1,5	2	2,5
x)	3	>3			

\*) Nennverlustleistung (W), rated power loss (W)

Bild 2

Belastbarkeiten, die in der vorstehenden Tabelle nicht enthalten sind, werden unverschlüsselt am Bauelement angegeben.

**TOLERANZANGABE**

	B	C	D	F	G	J
bei R:	$\pm 0,1\%$	$\pm 0,25\%$	$\pm 0,5\%$	$\pm 1\%$	$\pm 2\%$	$\pm 5\%$
bei C:	—	$\pm 0,25\text{ pf}$	$\pm 0,5\text{ pf}$	$- 1\%$	$- 2\%$	$- 5\%$

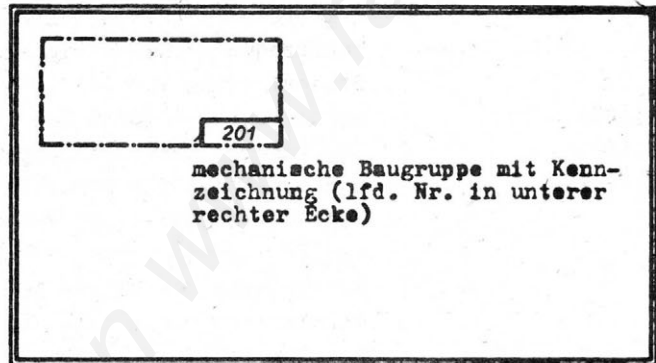
  

	K	M	S	W	Z
bei R:	$\pm 10\%$	$\geq 10\%$ ohne Angabe			
bei C:		$\pm 20\%$	$\pm 50\%$ $- 20\%$	$\pm 80\%$ $- 20\%$	$\pm 100\%$ $- 20\%$

**Bild 3**

Toleranzangaben, die in der vorstehenden Tabelle nicht enthalten sind, werden unverschlüsselt am Bauelement angegeben.

**KENNZEICHNUNGEN**



**Bild 4**

	Meßpunkt (auf Leiterplatte z. B. "M 1")
	Schnittstelle
	Kennzeichnung von Bedienelementen der Frontplatte
	Beispiel:

**Bild 5,6,7**

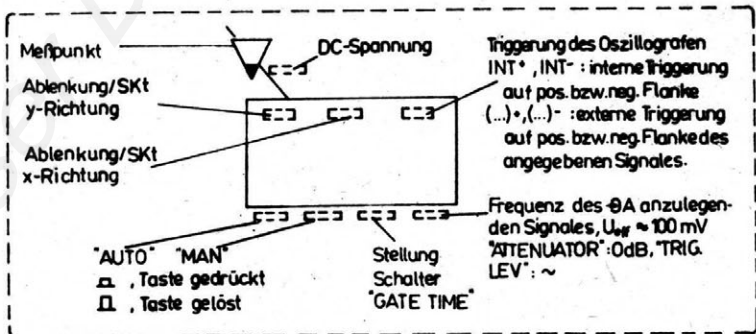
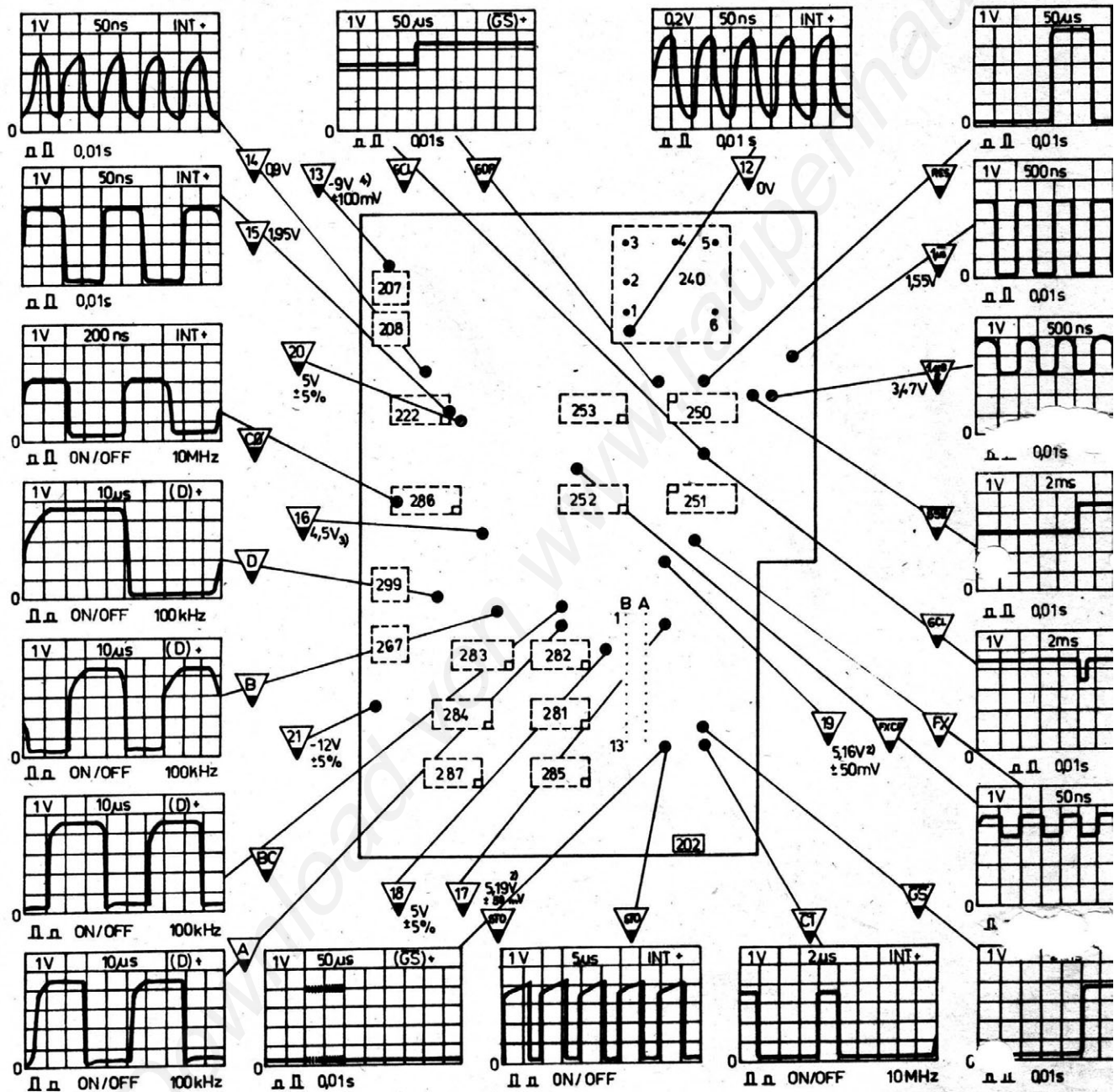
## Liste der Signalbezeichnungen

Die Signalbezeichnungen sind für positive Logik geschrieben, d. h. dem aktiven oder wahren Zustand bzw. der wirksamen Flanke ist der Signalpegel HIGH bzw. der LOW-HIGH-Übergang zugeordnet. Wenn die betreffenden Signale negiert vorkommen, ist dies in den Stromlaufplänen durch den Negationsstrich (z. B.  $\overline{CPM}$ ) gekennzeichnet.

(A),(B),(BC),(D)	Ausgangsinformation der DEKADE $10^0$ auf FG 2
(AE),(BE),(BCE),(DE)	wie vorher, nur ECL-Pegel <sup>1)</sup>
(AD 5,2)	Signalleitung für Abgleich +5,2 V.DC-Spannung zwischen 0...0,4 V
(BA1),...(BA8)	BCD-Information "Betriebsart"
(C Ø)	Übertrag der DEKADE $10^0$
(C1)	Übertrag der DEKADE $10^1$
(C2)	Übertrag der DEKADE $10^2$
(CPC)	Taktfrequenz für Steuerteil - U 126
(CPG)	Taktfrequenz für Torzeitsynchronisations-Flip-Flop
(CPM)	Taktfrequenz für Multiplexsteuerung
(COUNT)	Steuerleitung für Betriebsart "Zählen"
(DB1)...(DB8)	serielle BCD-Information des U 126 f. die Ziffernstellen $10^3...10^6$
(DP1)...(DP8)	BCD-Information "Dezimalpunkt"
(DPA4)...(DPA6)	Steuerleitung für Dezimalpunktanzeige
(E)	Ende des Meßzyklusses vom U 126
(FX)	von FG 1 geliefertes aufbereitetes Meßsignal. ECL-Pegel <sup>1)</sup>
(FXCP)	Taktimpulse für DEKADE $10^0$ . (FXCP)=(FX)+(GCL).ECL-Pegel <sup>1)</sup>
(G)	Torzeitsignal vom U 126
(GND)	Bezugspotential, Masse
(GS)	mit (CPG) synchronisiertes Torzeitsignal (G)
(GSE)	wie vorher, nur ECL-Pegel <sup>1)</sup>
(GOP)	Toröffnungssignal, ECL-Pegel <sup>1)</sup>
(GCL)	Torschließsignal, ECL-Pegel <sup>1)</sup>
(HIGH)	Leitung, die ständig HIGH-Pegel führt.
(ME1)...(ME8)	BCD-Information "Maßeinheit"
(MF1)...(MF8)	BCD-Information "Multiplikationsfaktor"
(MHZ)	Steuerleitung für Multiplikationsfaktor
(RES)	Rücksetzsignal
(SB3)...(SB6)	Stelleninformation vom U 126 über Stellen $10^3...10^6$ für Multiplexsteuerung und Serien-Parallel-Umsetzer.
(S)	Startsignal für Meßzyklus am U 126
(STO)	Speicherübernahmesignal
(ZØ,1...8)...(Z6,1...8)	BCD-Information "Ziffern" für Stelle $10^0$ bis $10^6$
(1 µs)	Taktfrequenz 1 MHz
(1 µsE)	wie vorher, ECL-Pegel <sup>1)</sup>
(+5 V), (-12 V), (+5,2 V)	Betriebsspannungen

<sup>1)</sup> ECL-Pegel liegen hier zwischen ca. 3,4 V und 4,4 V.

Oszillogramme / Lage der Meß- und Prüfpunkte



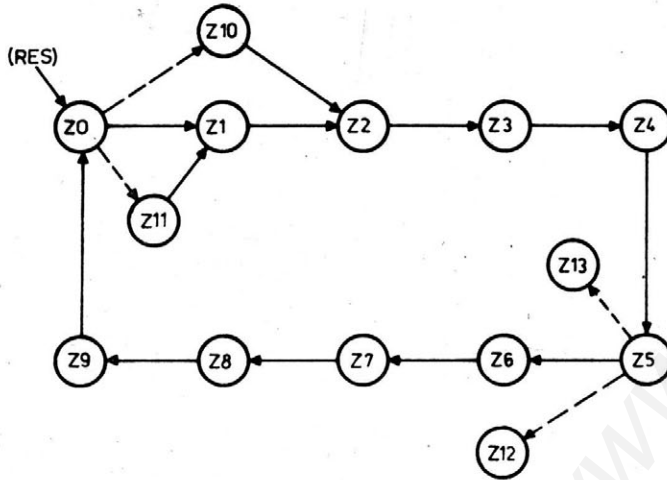
Oszillogramme gemessen mit Oszillograf 80 MHz  
 Tastteiler  $Z_T = 10M\Omega // 6pF$ , DC-Spannungen gemessen  
 DVM gegen "Masse"

Erläuterungen FG2

Teil links

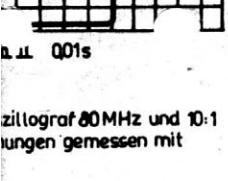
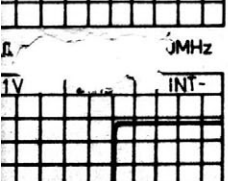
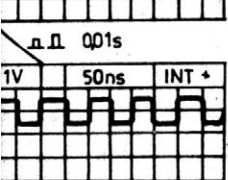
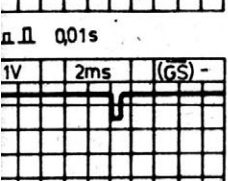
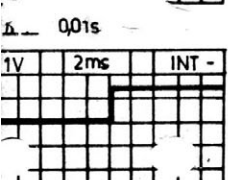
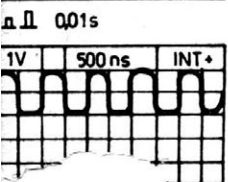
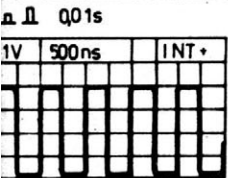
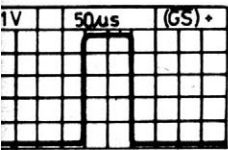
ZUSTANDSDIAGRAMM - DEKADE 10<sup>9</sup> / KODIERUNG - BCD - INFORMATION

Die gestrichelt eingezeichneten Übergänge sind nur beim ersten bzw. letzten Impuls möglich, und zwar dann, wenn zufällig das Toröffnen (GOP) bzw. -Schließen (GCL) zeitlich in die Nähe der LOW-HIGH-Flanke von (Fx) trifft, und deshalb der Taktimpuls nicht seine volle Amplitude erreicht.

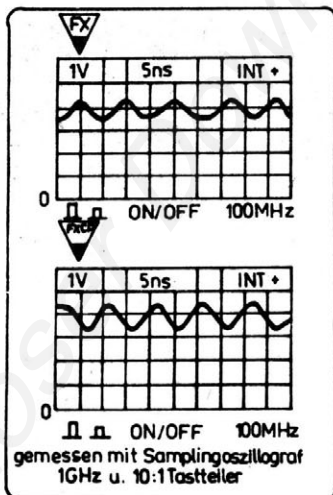


Der Übergang von einem Zustand in den nächsten erfolgt mit LOW-HIGH-Flanke von (FXCP), falls (GOP) = LOW ist.

Beginn des Zählvorganges bei Z0



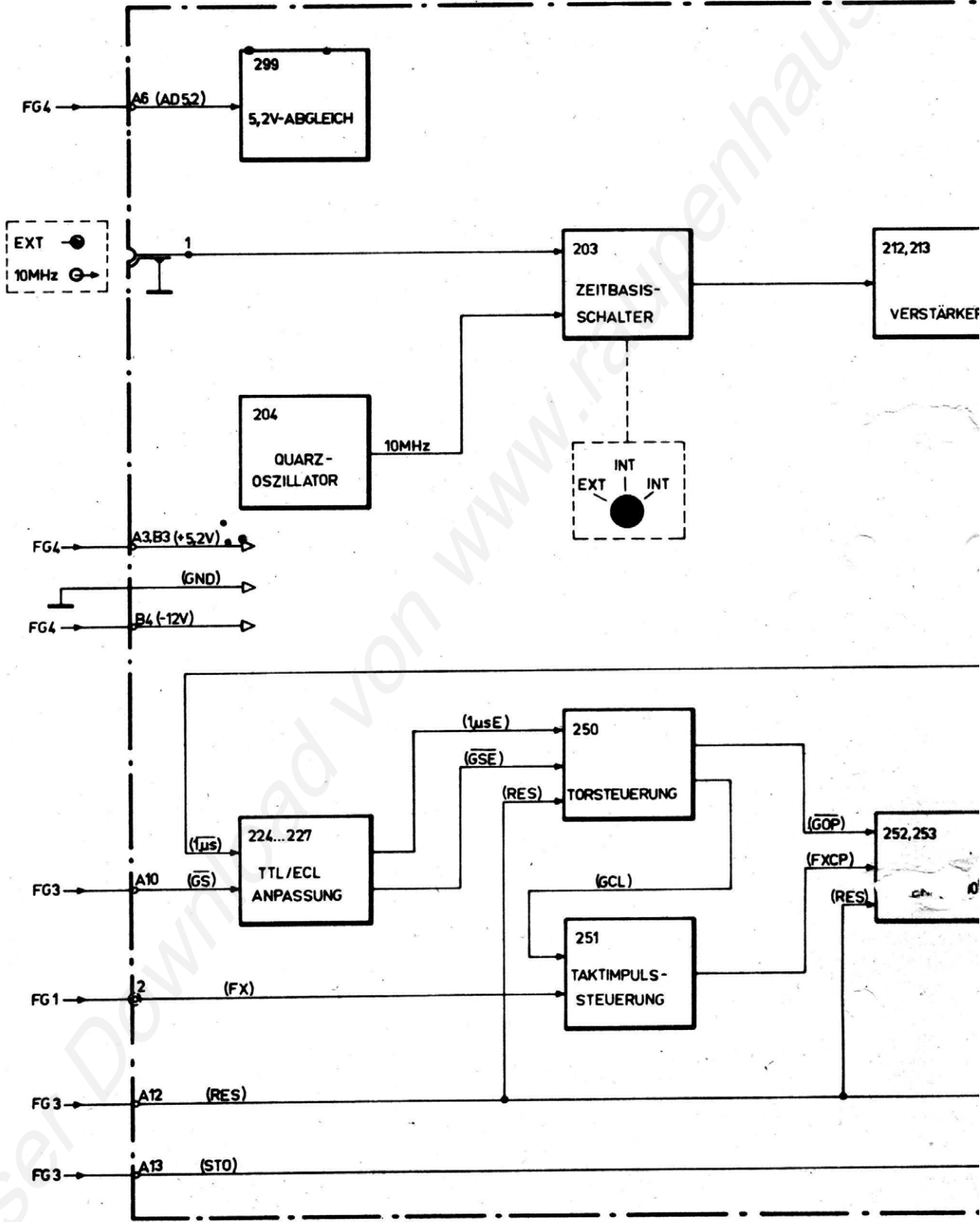
ZU- STAND	DEZIMAL- ZIFFER	253 <sup>4)</sup> DEKADE 10 <sup>9</sup> 4)				BCD KODIERUNG 284/ 7)					BCD INFORMATION 285/ 8)				
		15	(0C)	(A)	(B)	(D)	12	13	2	1	10	2	3	4	5
Z0	0	H	H	L	L	L	H	H	H	H	L	L	L	L	
Z1	1	L	H	H	L	L	H	H	H	H	L	L	L	L	
Z2	2	L	H	H	H	L	L	H	H	H	L	L	L	L	
Z3	3	H	L	H	H	L	L	H	H	H	L	L	L	L	
Z4	4	H	L	L	H	L	H	H	H	L	L	L	L	L	
Z5	5	H	H	L	L	H	H	H	L	H	L	L	L	L	
Z6	6	L	H	H	L	H	H	L	L	H	L	L	L	L	
Z7	7	L	H	H	H	L	L	L	L	H	L	L	L	L	
Z8	8	H	L	H	H	H	H	H	H	L	L	L	L	H	
Z9	9	H	L	L	H	H	H	H	H	L	L	L	L	H	
Z10	0	L	H	L	L	L	H	H	H	H	L	L	L	L	
Z11	1	H	H	H	L	L	H	H	H	H	L	L	L	L	
Z12	5	L	H	L	L	H	H	H	L	H	L	L	L	L	
Z13	6	H	H	H	L	H	H	L	H	L	L	L	L	L	



- 1) Leiterplatte von L-Seite aus gesehen
- 2) wird mit 299 ADJ. 5.2V abgeglichen
- 3) wird mit 267 ADJ. ECL/TTL abgeglichen. Die Differenzspannung zwischen  $\nabla$  und  $\nabla$  soll  $0,7V \pm 50mV$
- 4) wird mit 207 ADJ. -9V abgeglichen
- 5) zur Überprüfung der Pegel bitte an Ausgang 253/15 einen Widerstand von ca.  $1k\Omega$  nach „Masse“ schalten
- 6)  $H=4,4V$ ,  $L=3,4V$
- 7)  $H=5V$ ,  $L=0,2V$
- 8) der Impuls ist  $200\mu s$  breit

Erläuterungen FG2

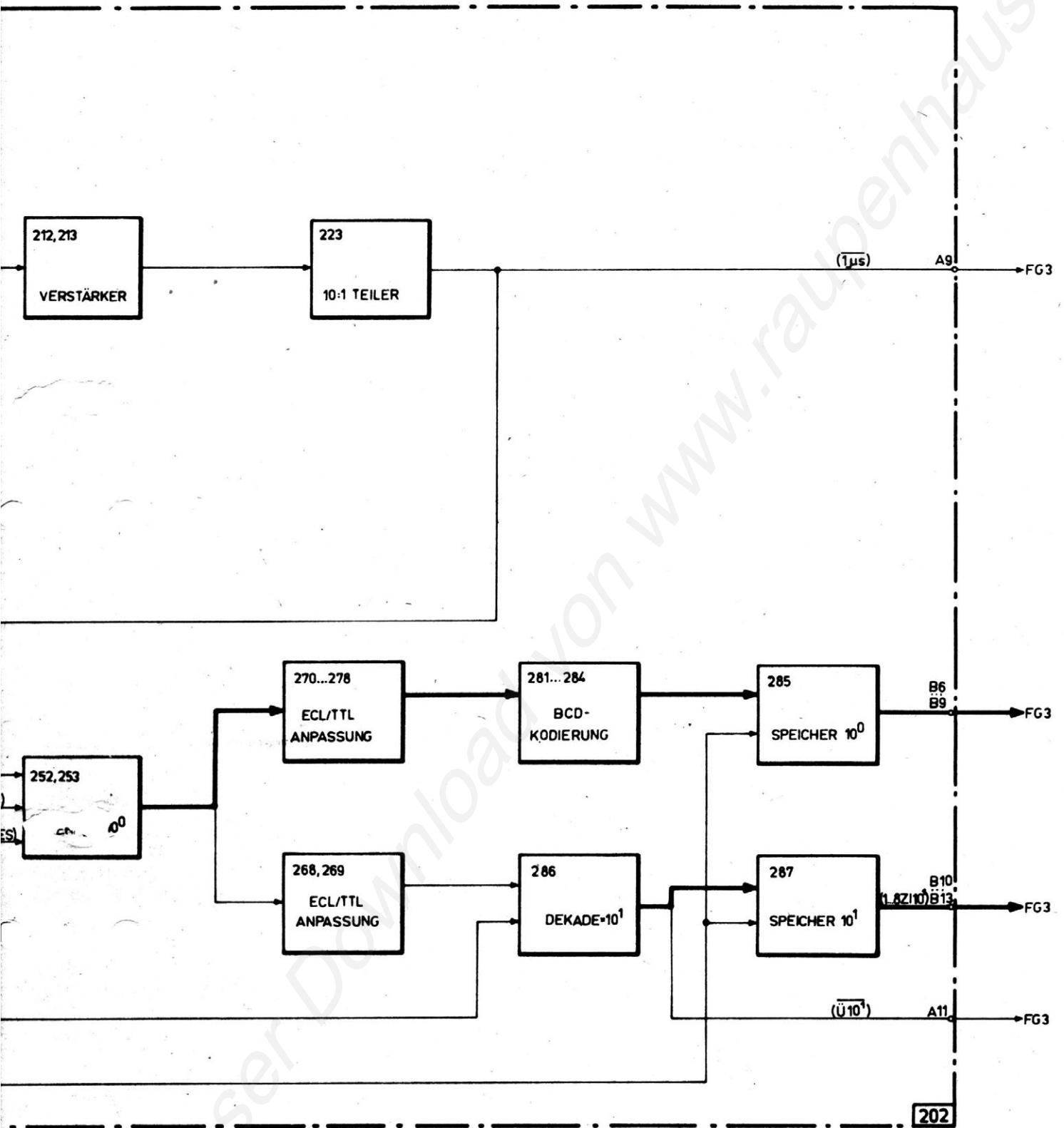
Teil rechts



HF - ZÄHLER / ZEITBASIS (

Übersichtsschaltplan FG2

Teil links



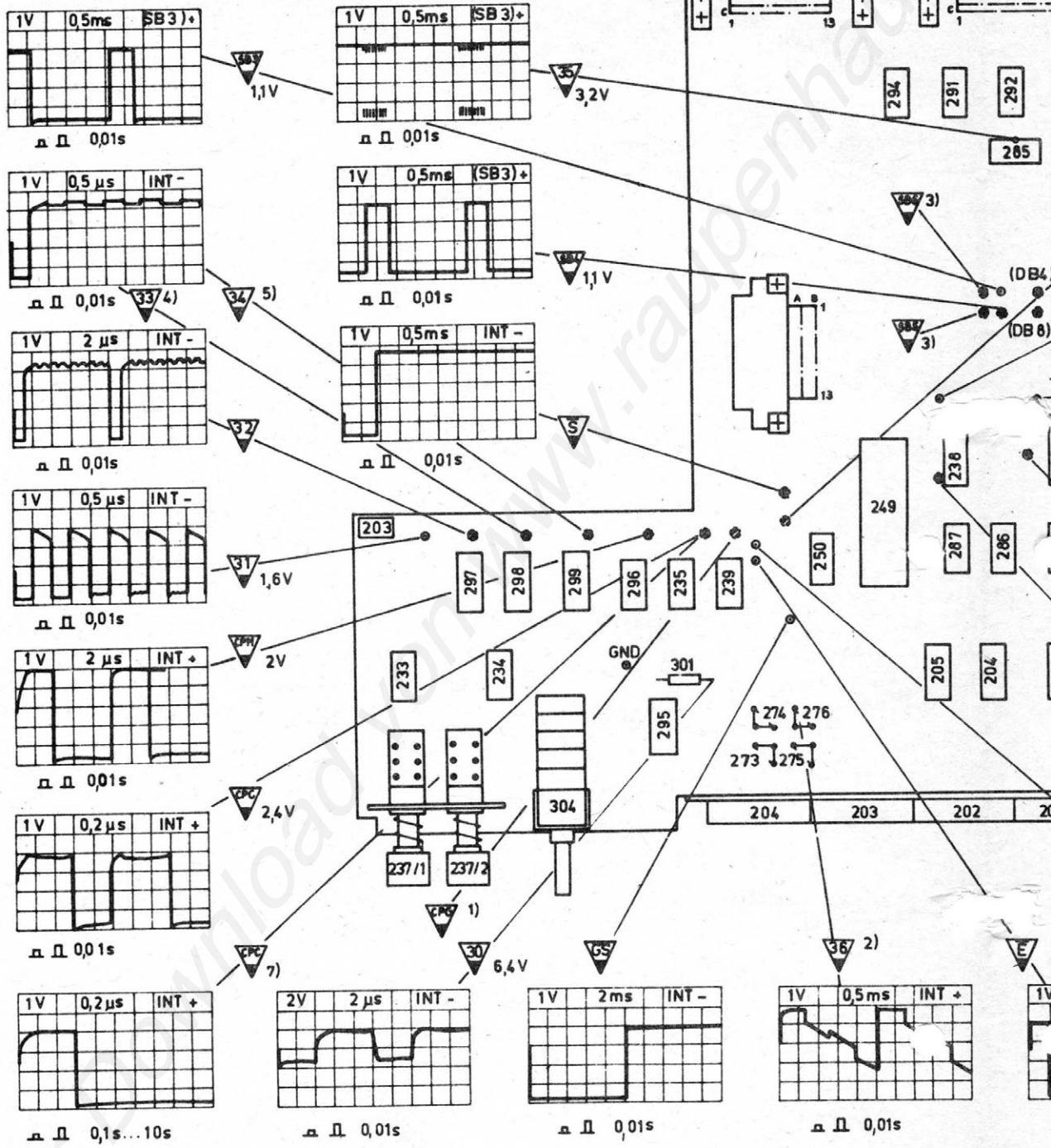
ZEITBASIS (FG2)

Übersichtsschaltplan FG2

Teil rechts



Oszillogramme / Lage der Meß- und Prüfpunkte

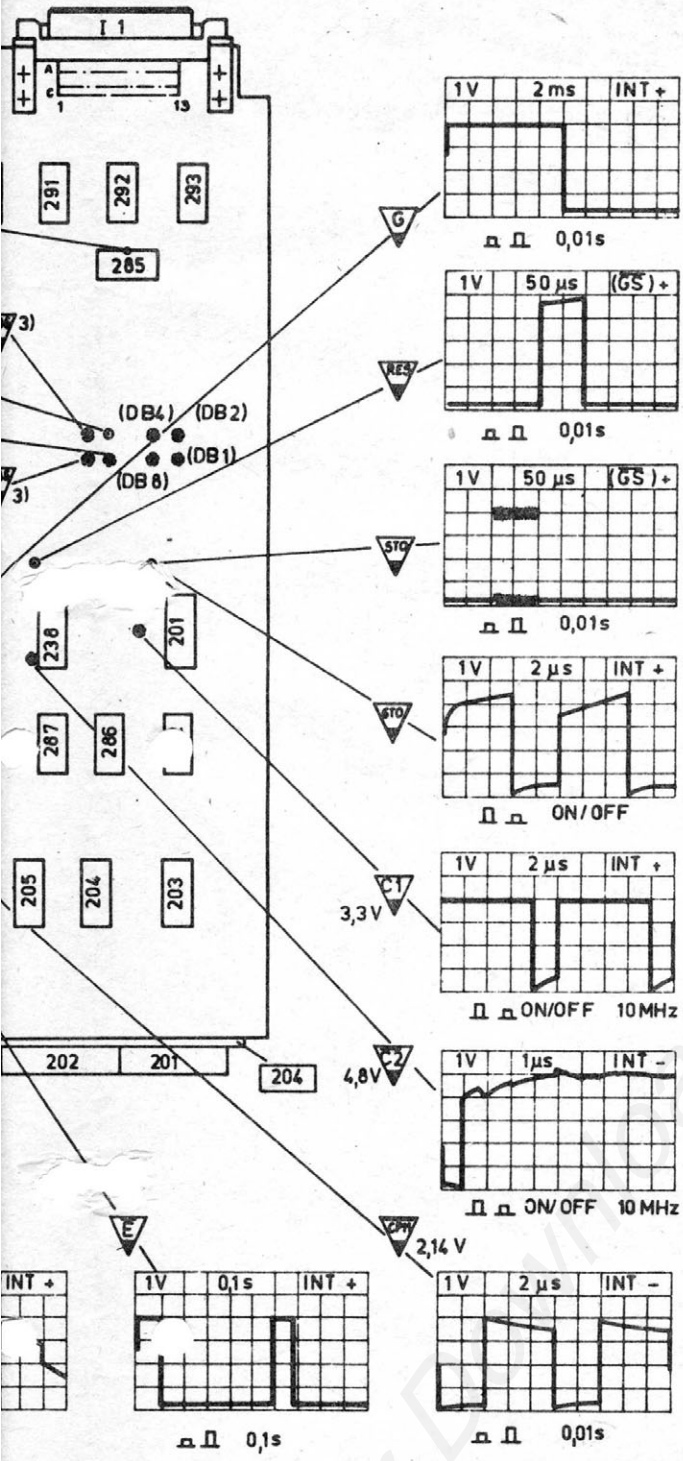


Oszillogramme gemessen mit Oszillograf 80MHz, Tastteiler 10:1,  $Z_E = 10\text{M}\Omega // 6\text{pF}$   
 DC - Spannungen gemessen mit DVM gegen "Masse"

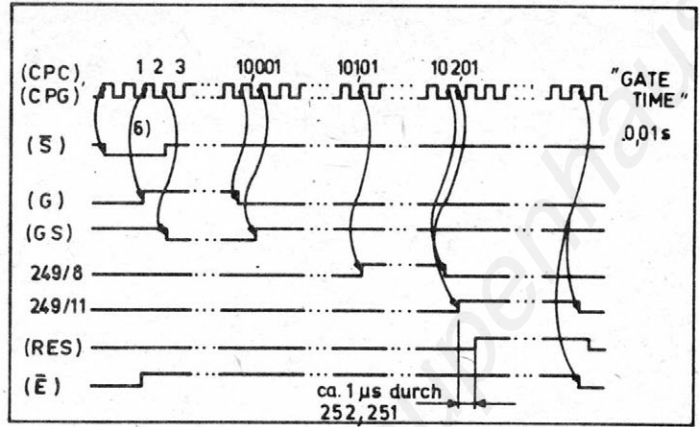
Bedeutung der Angaben an den Oszillogrammen siehe FG2.

Erläuterungen FG3

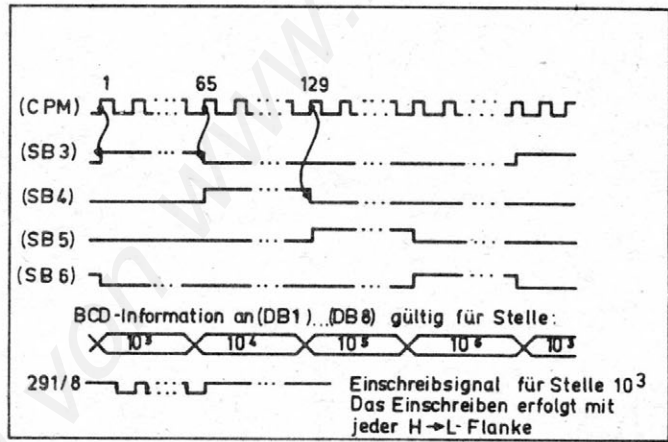
Teil links



**Meßablauf**



**Einschreiben in SERIEN-PARALLEL-UMSETZER**



**Kodierung - Zusatzinformation**

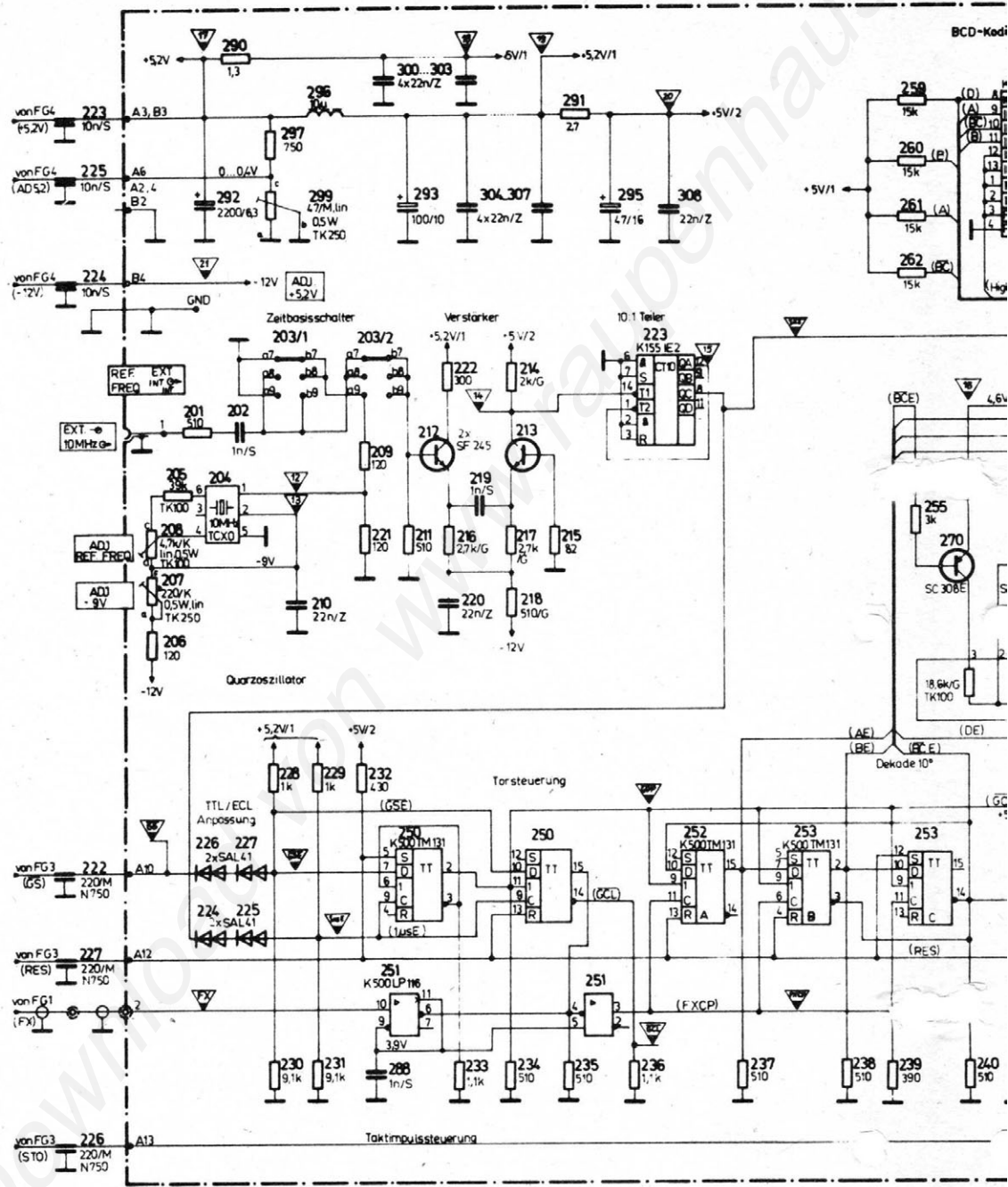
GATE TIME	BCD-Information an I 2					BCD-Information an I 2										
	COUNT	MHZ	DPA 4	DPA 5	DPA 6	(BA) B1..B4	(DP) B5...B8	(MF) B9...B12	(ME) C1...C4							
0,01s	H	L	H	L	H	H	HHL	HL	HL	LLLH	HHH	L				
0,1s	H	L	H	H	L	H	HHL	LH	HL	LLLH	HHH	L				
1s	H	H	L	H	H	H	HHL	LL	HL	HHHL	HHH	L				
10s	H	H	H	L	H	H	HHL	HL	HL	HHHL	HHH	L				
ON/OFF	L	H	H	H	H	L	HHL	LL	HL	HHHL	LLL	L				

Eingerahmte Informationen sind fest verdrahtet.

- 1) Die Oszillogramme sind dieselben wie bei  $\nabla_{CPC}$ . (CPG) ist bei "ZÄHLEN" (Schalter GATE TIME in Stellung ON/OFF) ständig HIGH.
- 2) Die Oszillogramme an den Kollektoren von 273...275 sind dieselben wie an  $\nabla_{36}$ .
- 3) Die Oszillogramme an SB 5, SB 6 sind wie bei SB 4, lediglich zeitlich versetzt.
- 4) Wiederholfrequenz 10kHz
- 5) Wiederholfrequenz 1kHz
- 6) Zwischen  $(\bar{S}) = H \rightarrow L$  und  $(G) = L \rightarrow H$  können 0 bis 99 Perioden von CPC liegen.
- 7) Die Wiederholfrequenz ist bei GATE TIME 0,1s 100kHz, bei 1s 10kHz, bei 10s 1kHz.

Erläuterungen FG3

Teil rechts



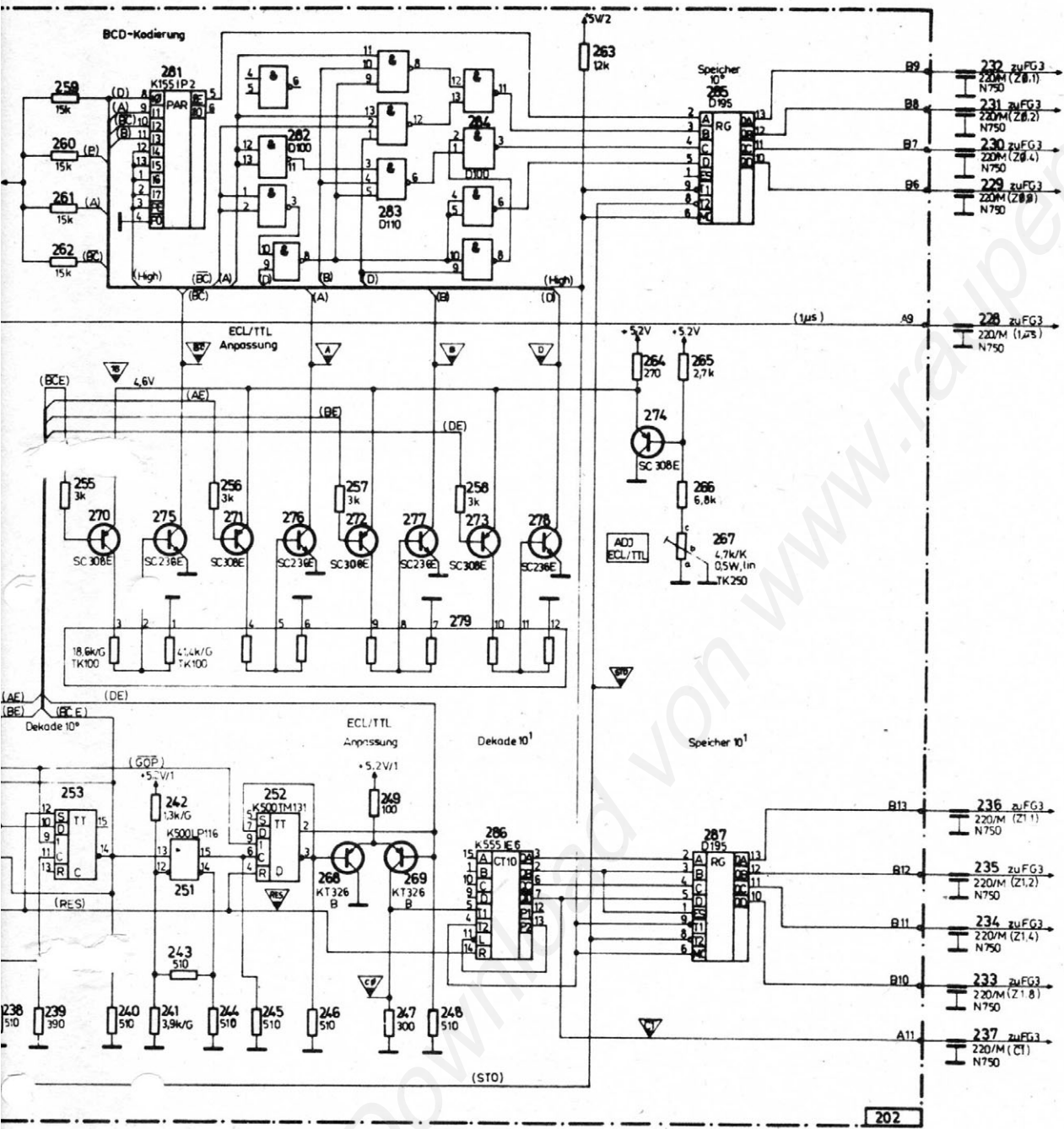
lfd. Nr.	+5V/1	+5V/2	5.2V/1	GND	Anschlußbild
223	-	5	-	10	301
286	-	16	-	8	
281, 285, 287	14	-	-	7	
250, 253	-	-	1.16	8	
268, 276					201
224, 227					103
212, 213					202
203					453

alle Widerstände 0,125W, 5%, TK 2  
 alle Kondensatoren ≥ 25V, falls nicht anders angegeben

Anschlußbilder  
 Symbole usw.  
 Seite 33 u. 34

Funktionsgruppenstromlaufplan 1982

Teil links



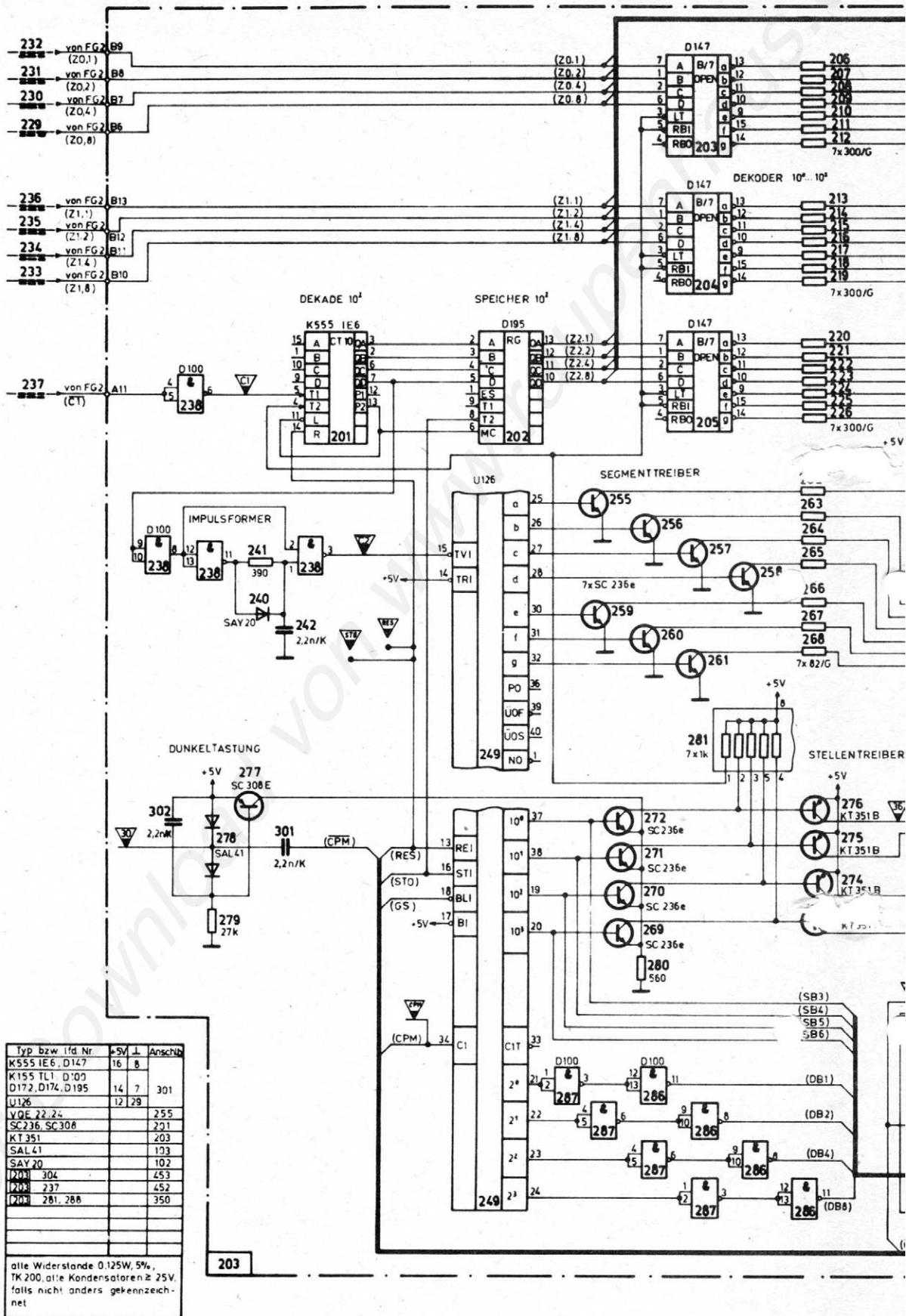
Widerstände 0,125W, 5%, TK 200, falls nicht anders gekennzeichnet  
 Kondensatoren ≥ 25V, falls nicht anders gekennzeichnet

Nutzbilder  
 siehe usw.  
 33 Ω, 3 Ω

HF-ZÄHLER/ZEITBASIS (FG2)

Funktionsgruppenstromlaufplan 1982

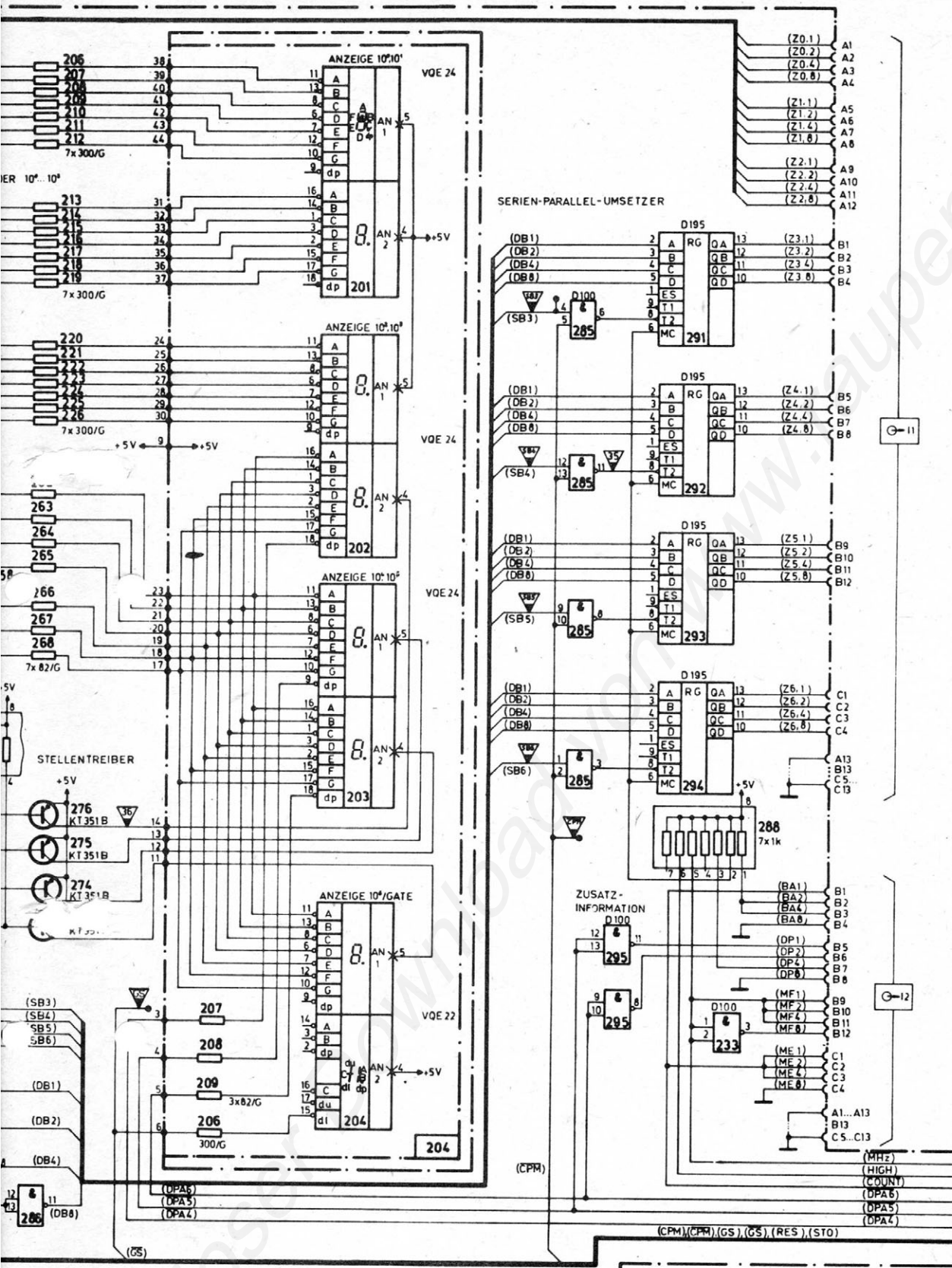
Teil rechts



Funktionsgruppenstromlaufplan FG3

Bl.1

Teil links



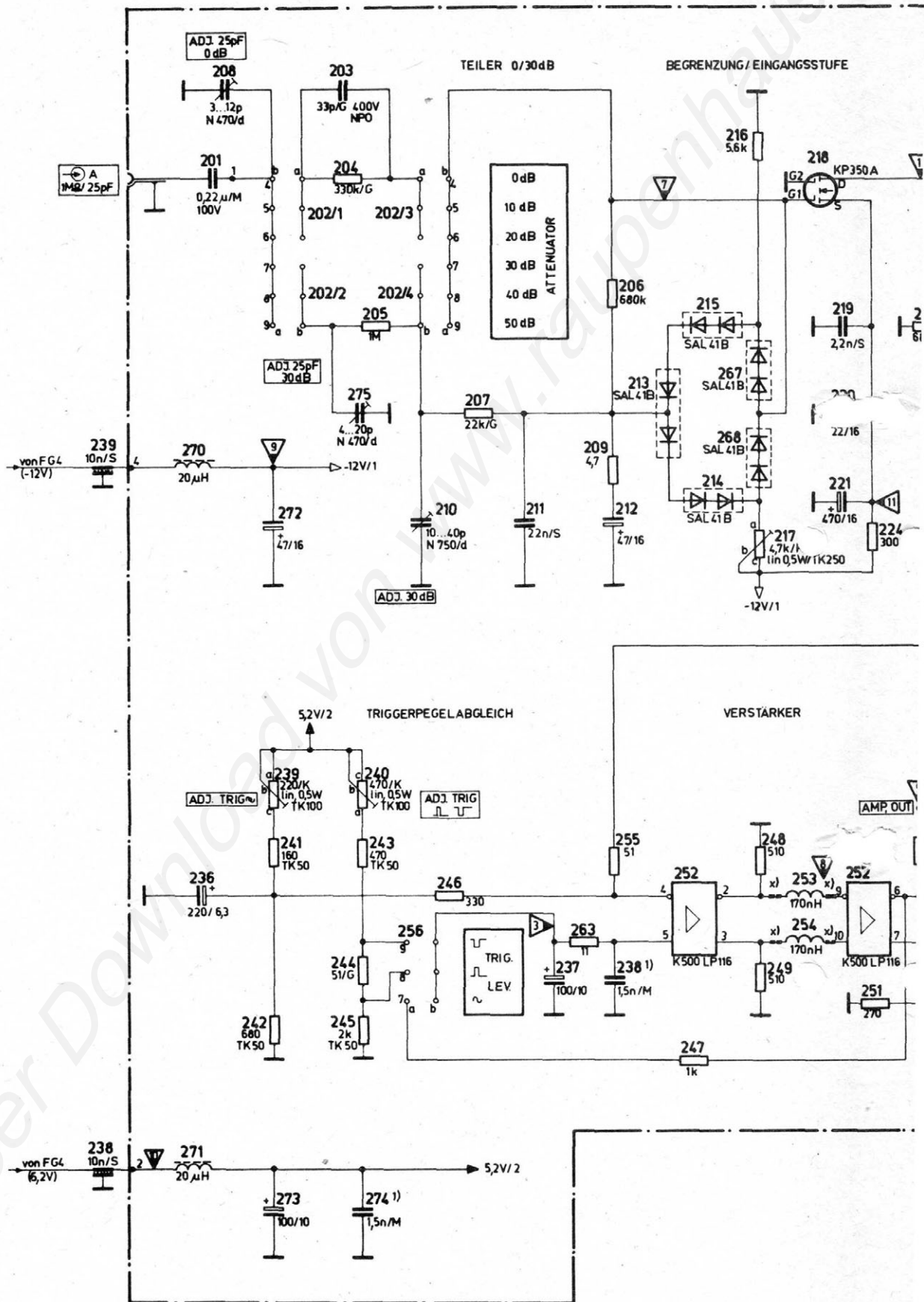
NF-ZÄHLER/ANZEIGE/STEUERTEIL (FG3)

Anschlußbilder,  
Symbole usw.  
Seite 33 u. 34

Funktionsgruppenstromlaufplan FG3

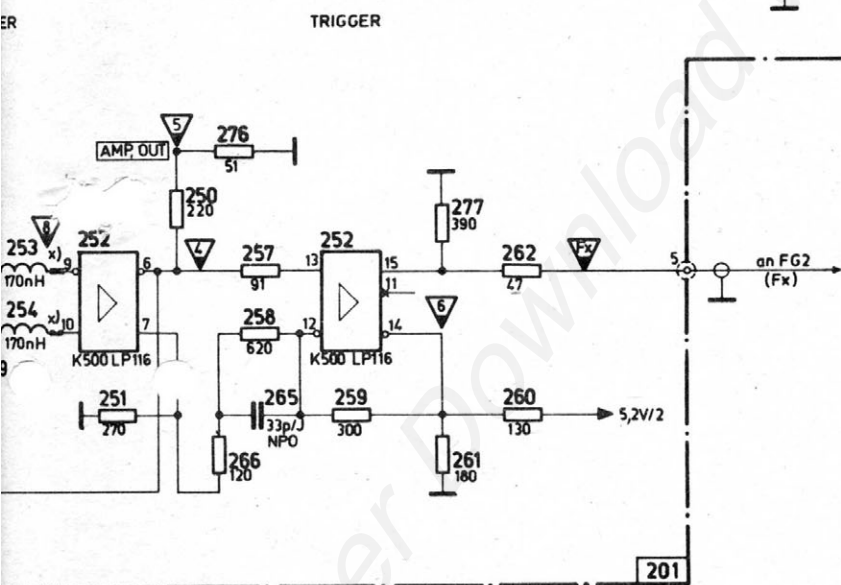
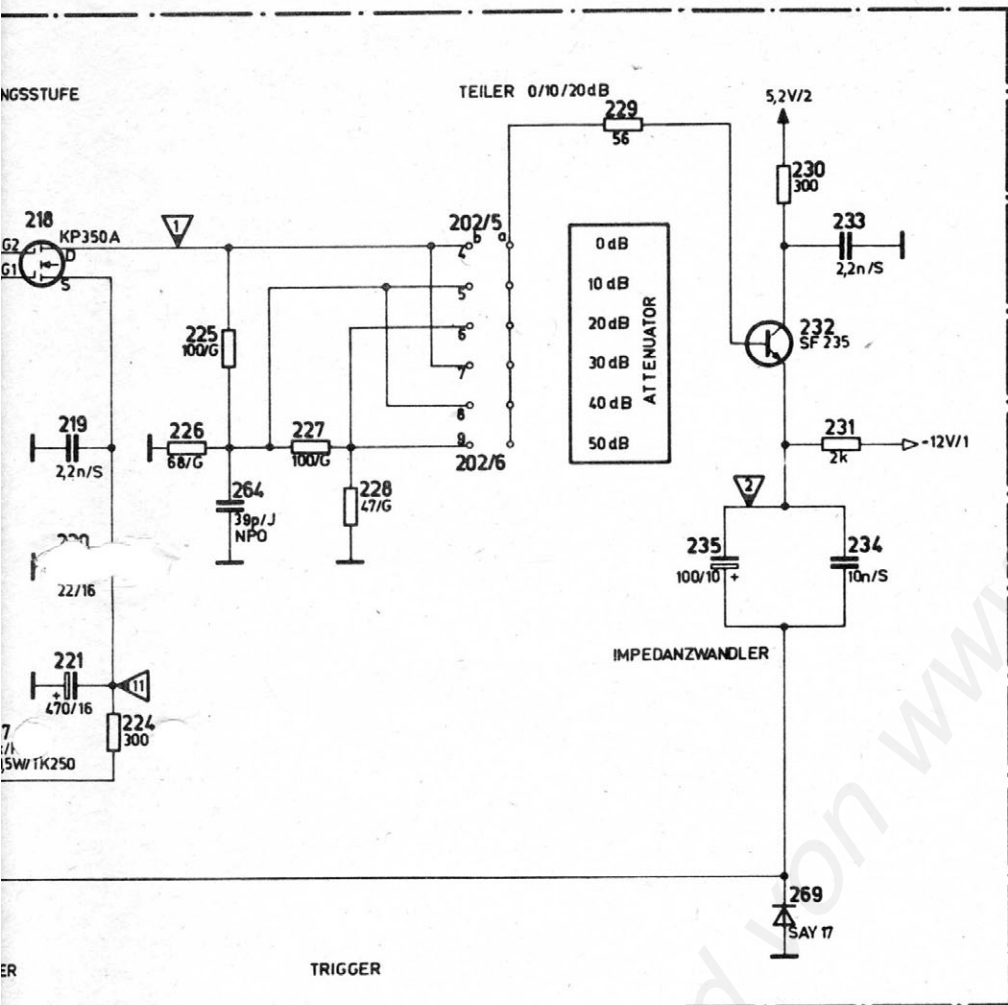
B1.1

Teil rechts



Funktionsgruppenstromlaufplan FG1

Teil links



Typ	lfd. Nr.	Anschluß- bild	5,2V/2	⊥
KP 350	218	208		
SF 235	232	201		
SAL 41	213,214,215,267,268	103		
SAY 17	269	102		
K500 LP116	252	2	1,16	0
	202,256	453		

alle Widerstände 0,125W, 5%, TK 200 } falls nicht anders  
 alle Kondensatoren ≥ 25V } gekennzeichnet

Anschlußbilder,  
 Symbole, usw.  
 Seite 33 u. 34

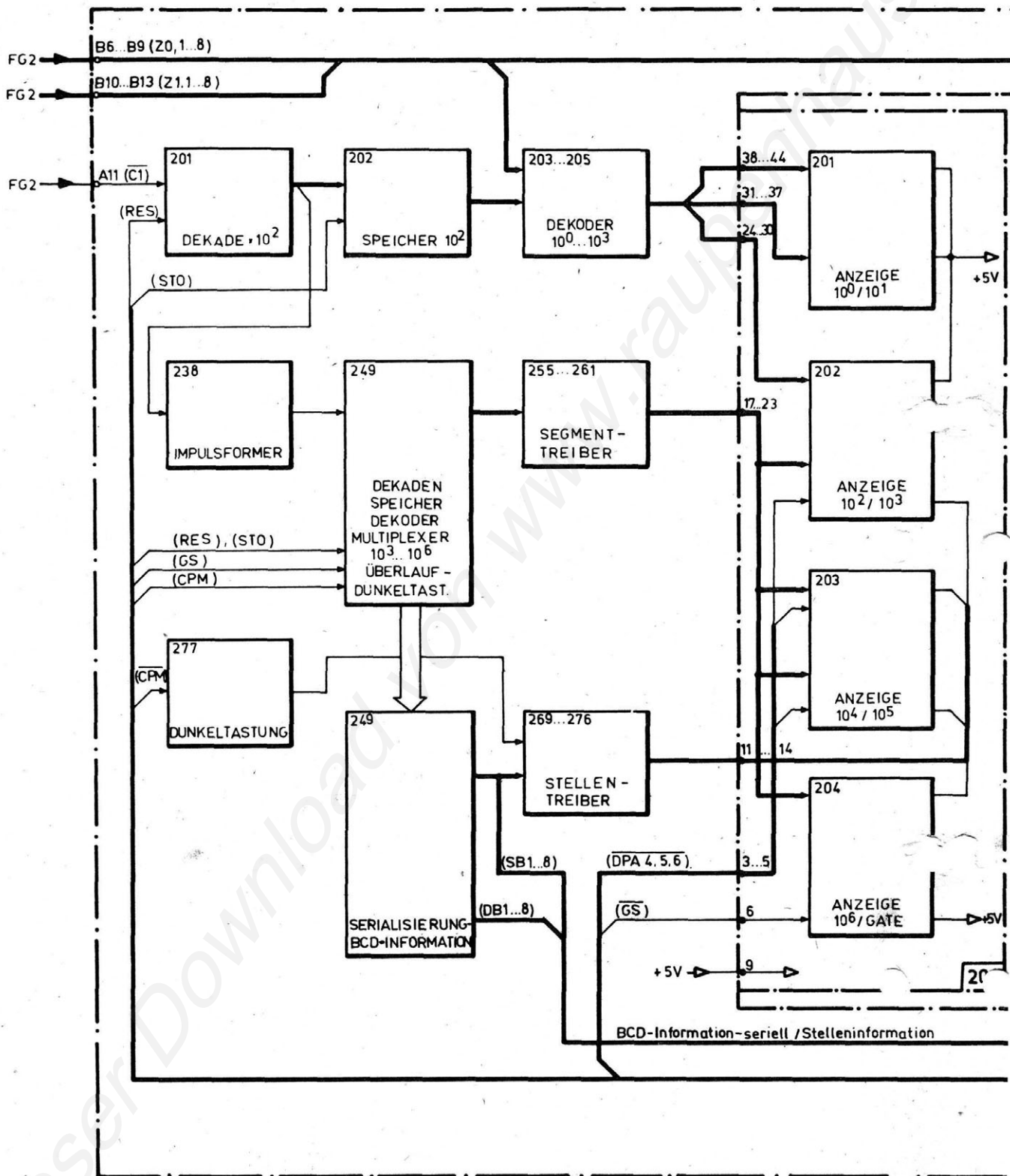
- x) -Rohrkern
- 1) -Einsteckkondensator

EINGANGSVERSTÄRKER (FG1)

Funktionsgruppenstromlaufplan FG1

Teil rechts

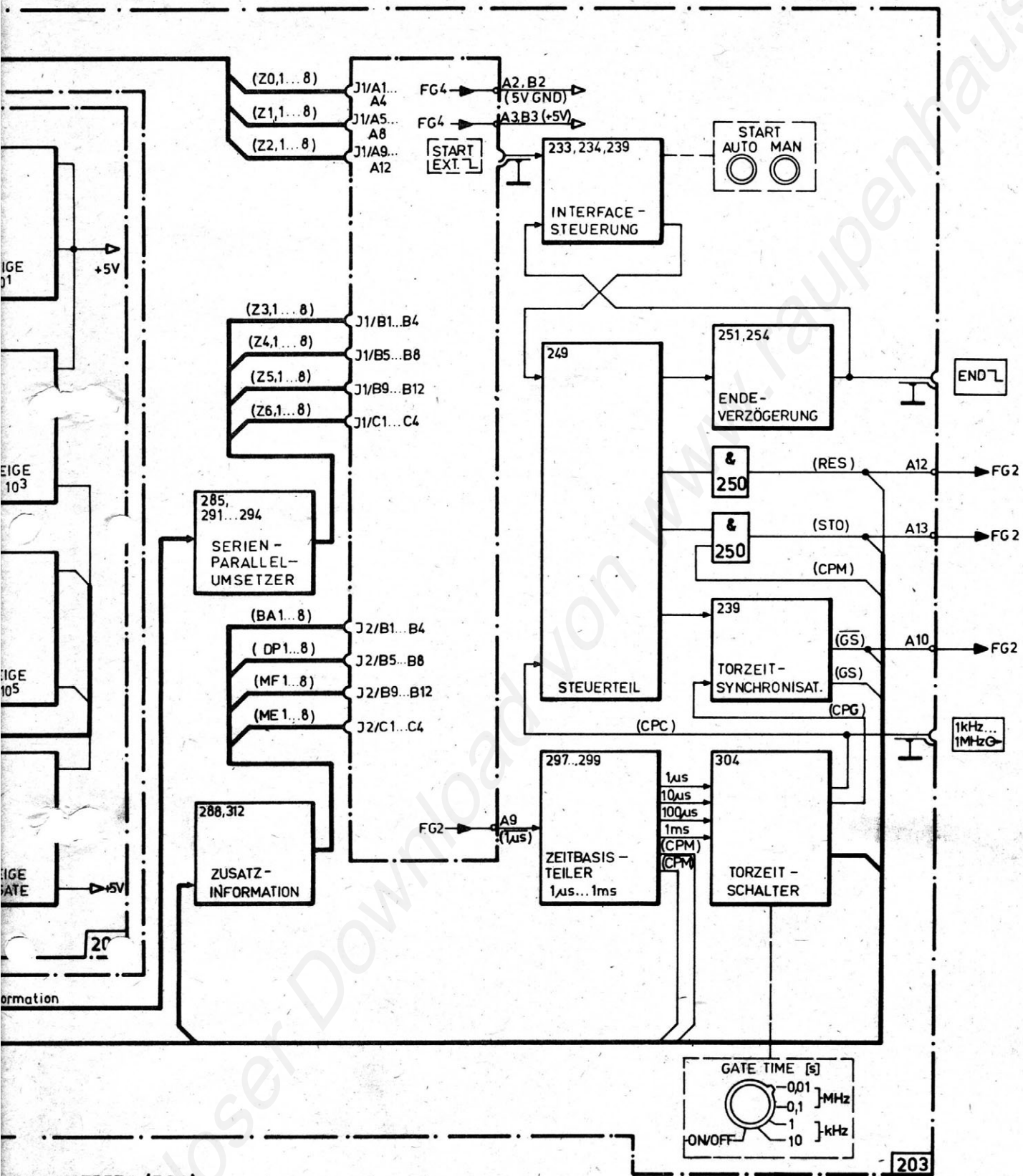




NF-ZÄHLER/ANZEIGE/STEUERTEIL

Übersichtsschaltplan FG3

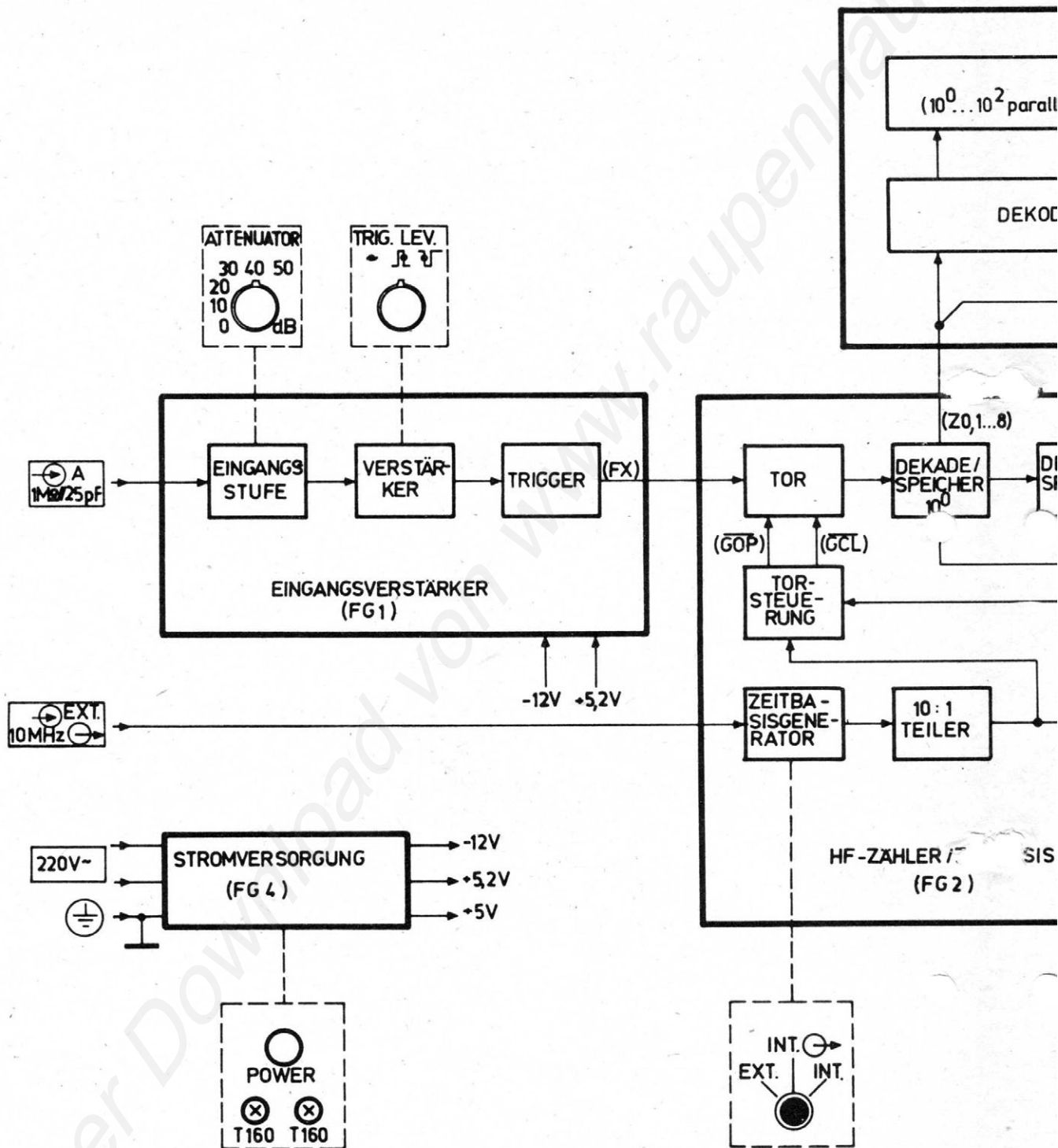
Teil links



GE/STEUERTEIL (FG 3)

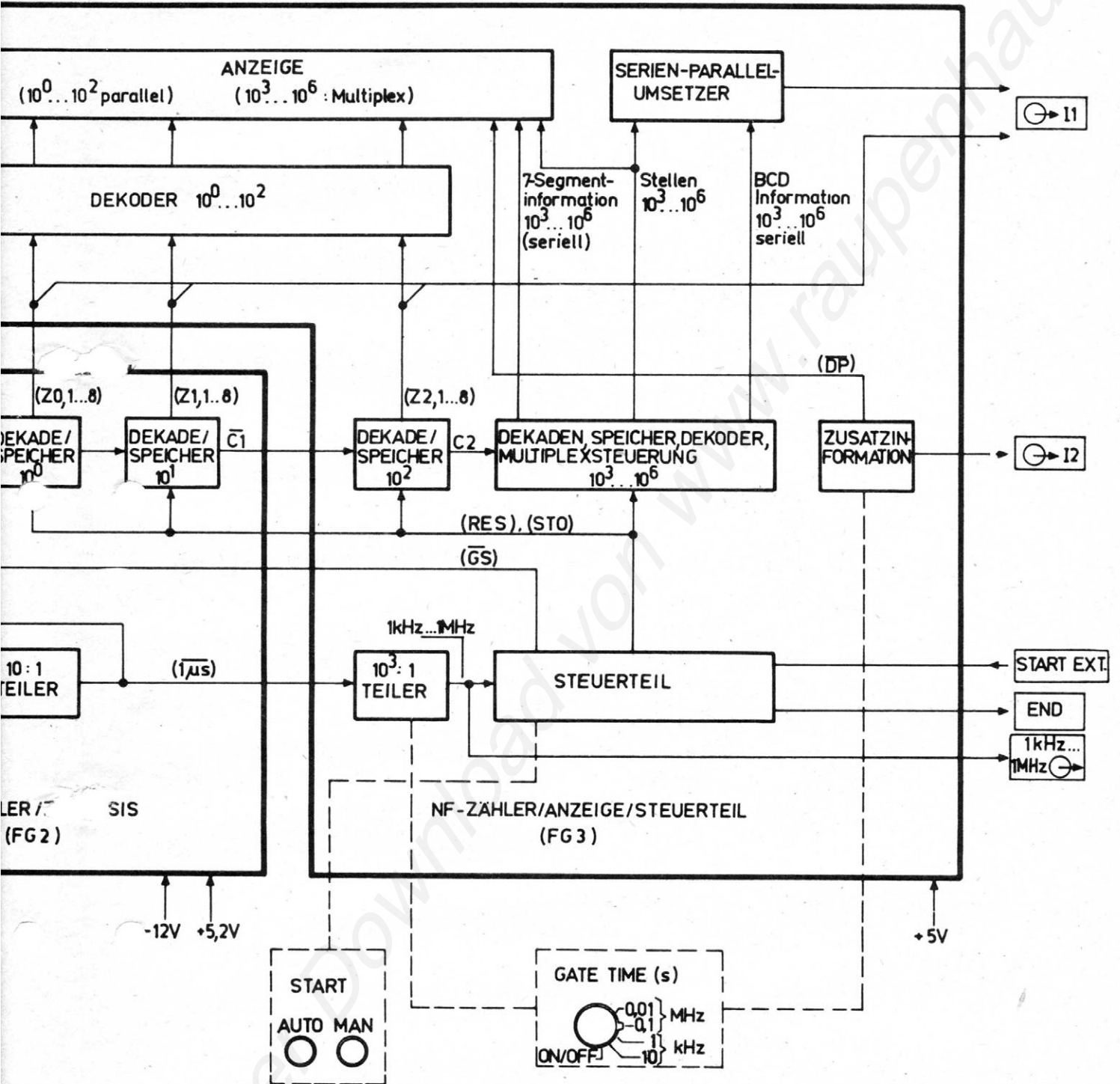
Übersichtsschaltplan FG3

Teil rechts



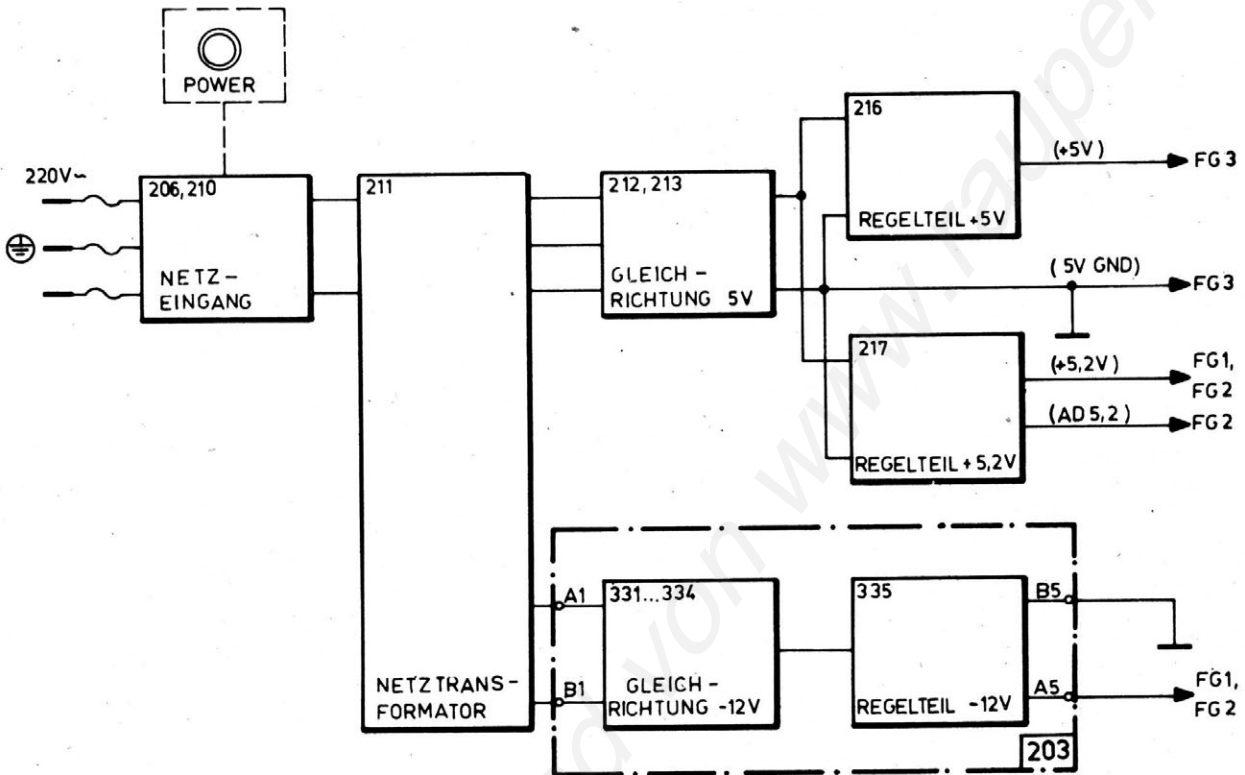
Gesamtübersichtsschaltplan Zähler G-2002.500

Teil links



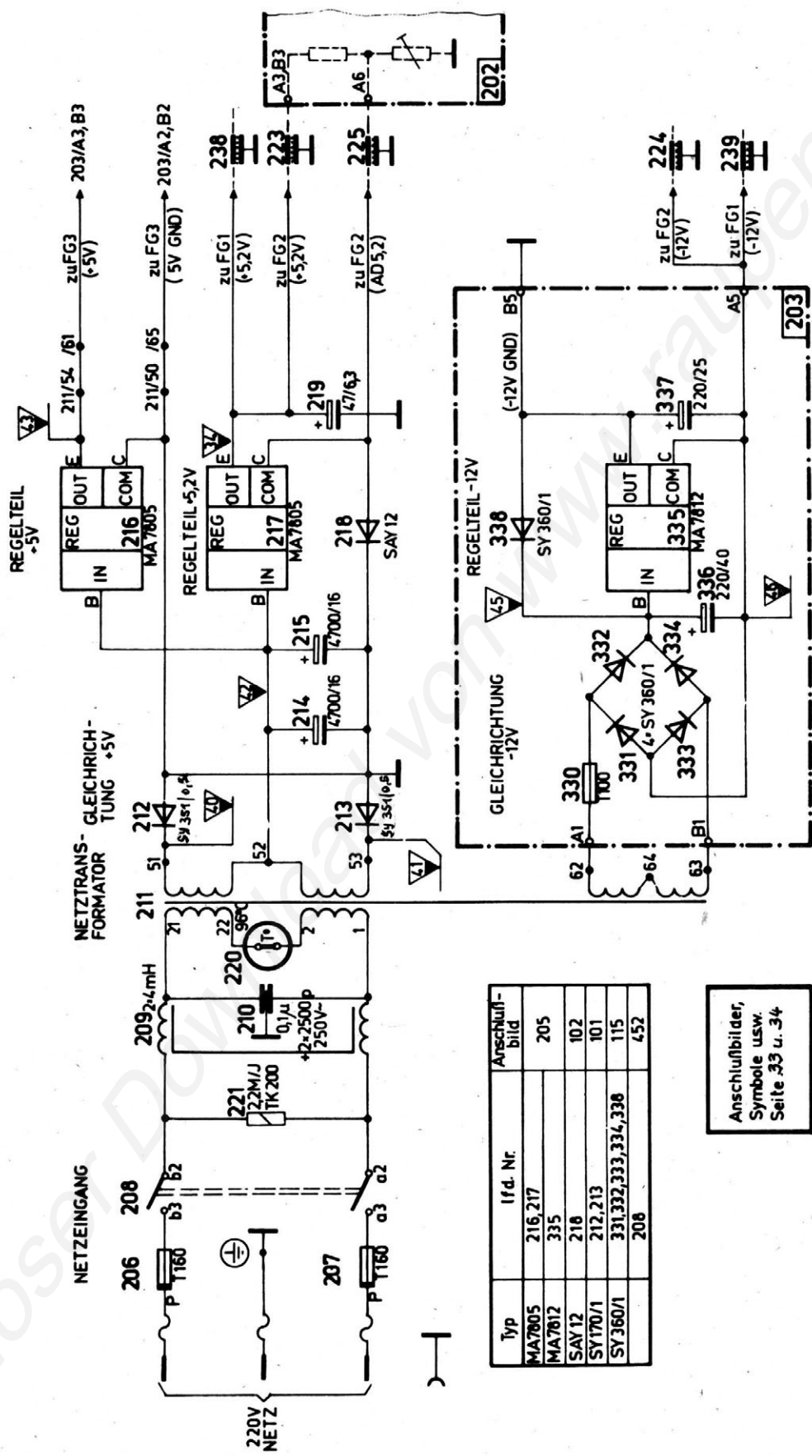
Gesamtübersichtsschaltplan Zähler G-2002.500

Teil rechts



**STROMVERSORGUNG (FG4)**

Übersichtsschaltplan FG4

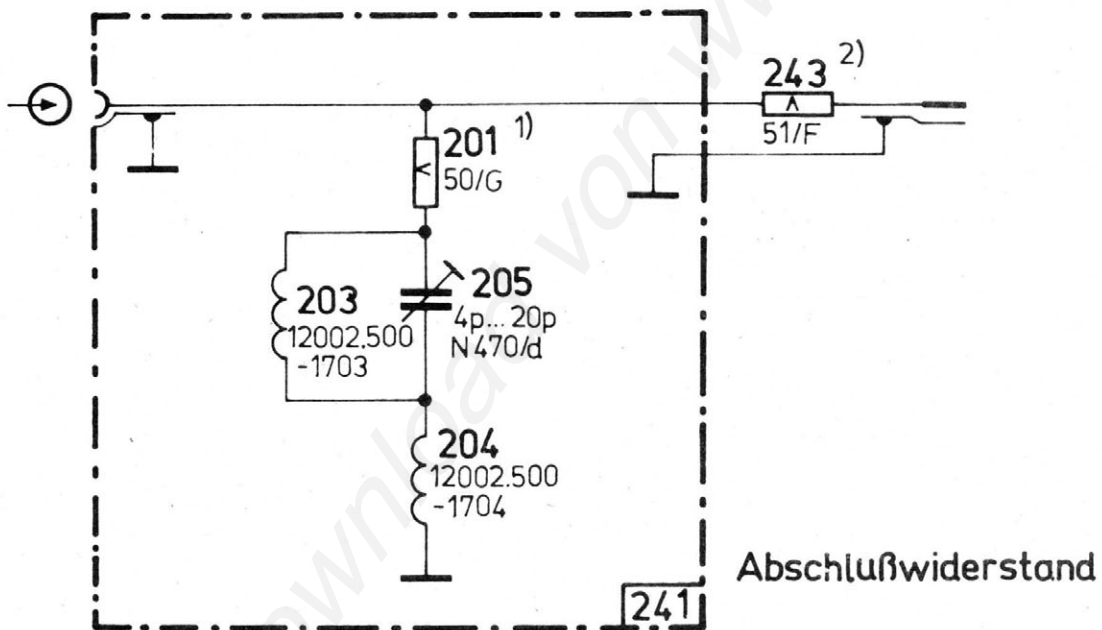
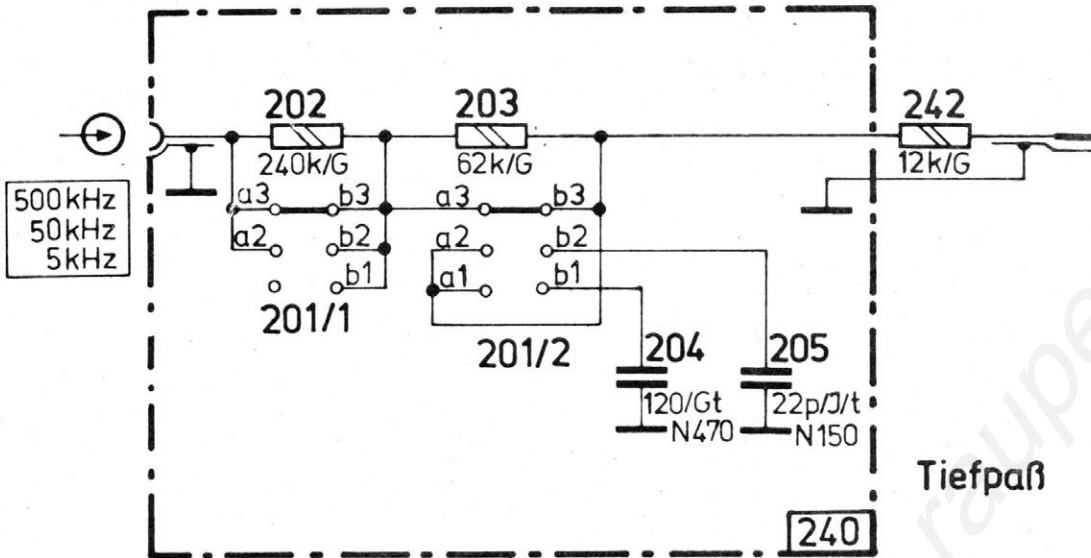


Typ	lfd. Nr.	Anschluß- bild
MA7805	216, 217	205
MA7812	335	
SAY12	218	102
SY170/1	212, 213	101
SY360/1	331, 332, 333, 334, 336	115
	208	452

Anschlußbilder,  
Symbole usw.  
Seite 33 u. 34

Funktionsgruppenstromlaufplan FG4

STROMVERSORGUNG (FG4)



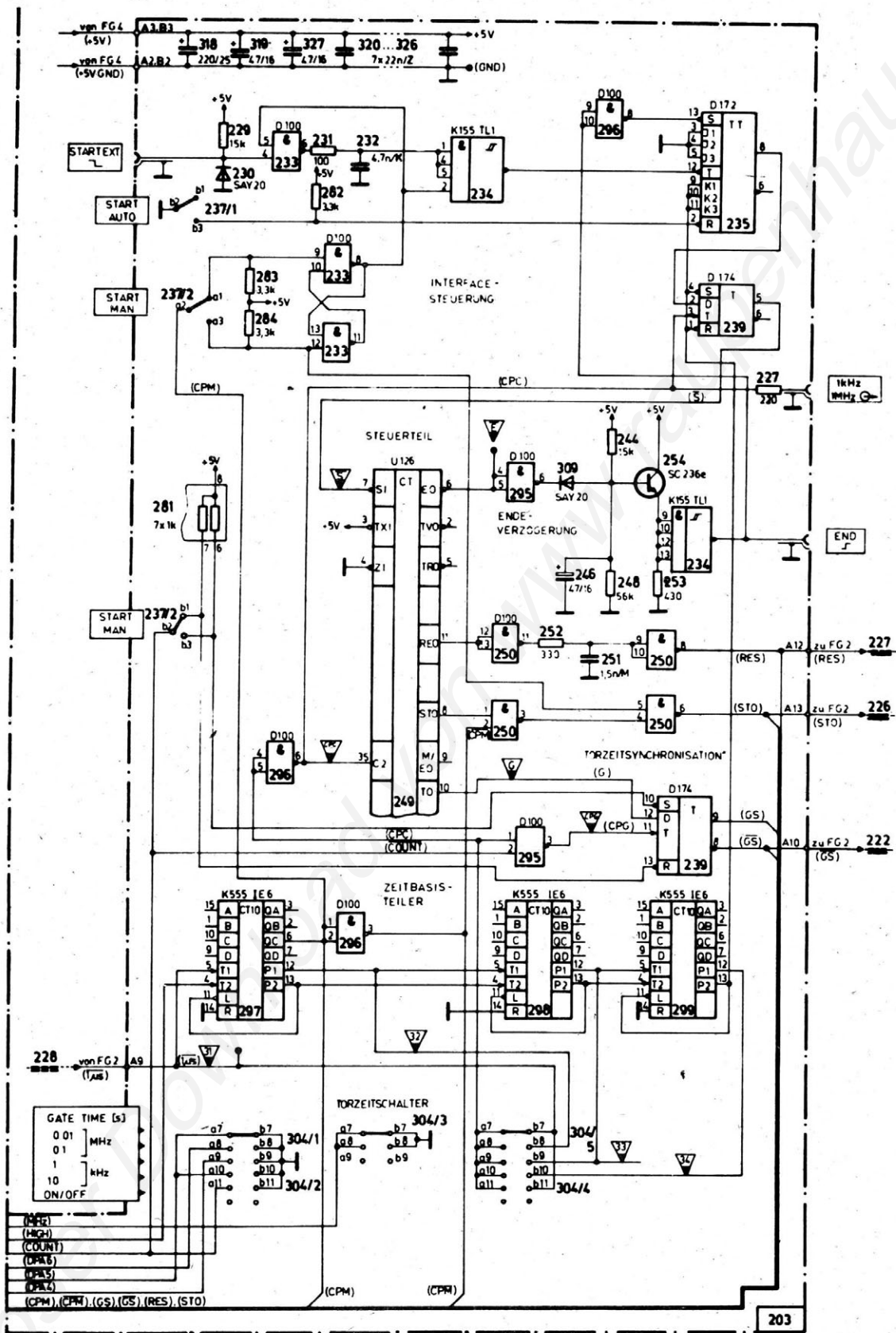
- 1) Chip-Widerstand
- 2) HF-Widerstand (induktivitätsarm)

Typ	lfd. Nr.	Anschluß- bild
	240 : 201	453

Anschlußbilder,  
Symbole usw.  
Seite 33 u. 34

### Tiefpass / Abschlußwiderstand (FG 5)

Funktionsgruppenstromlaufplan FG5

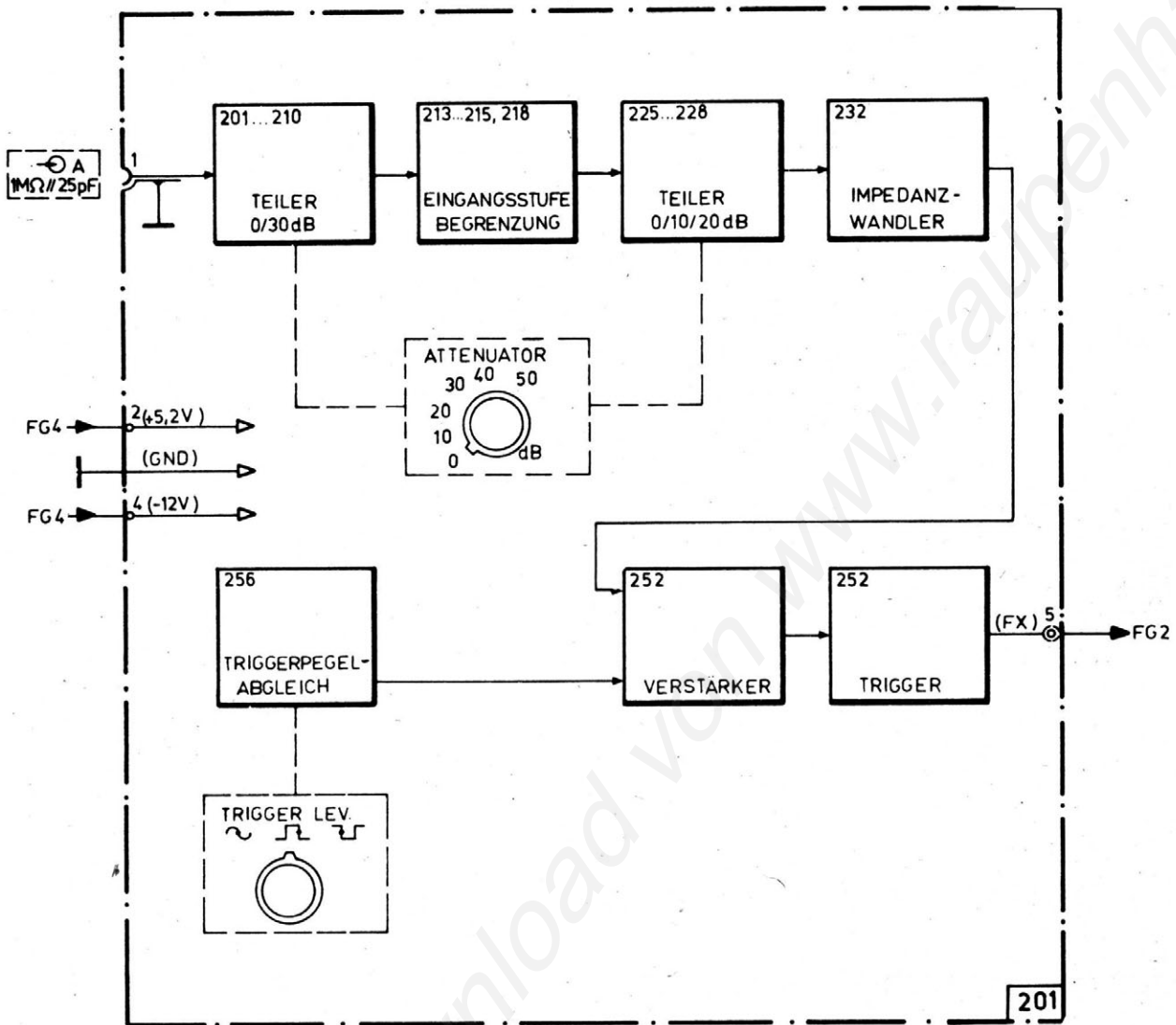


ergänzende Angaben siehe Seite 1

NF-ZÄHLER / ANZEIGE / STEUERTEIL (FG 3)

Funktionsgruppenstromlaufplan FG3, Bl.2

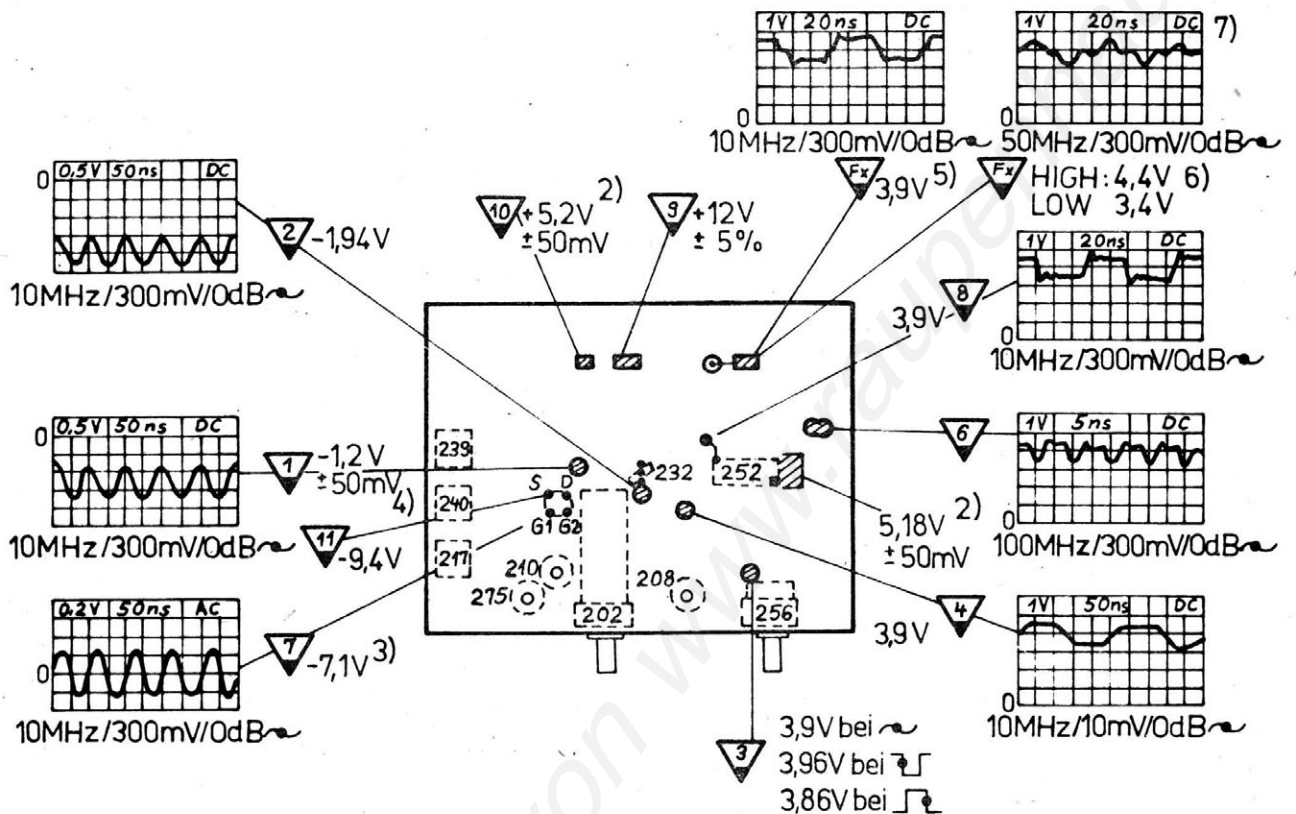




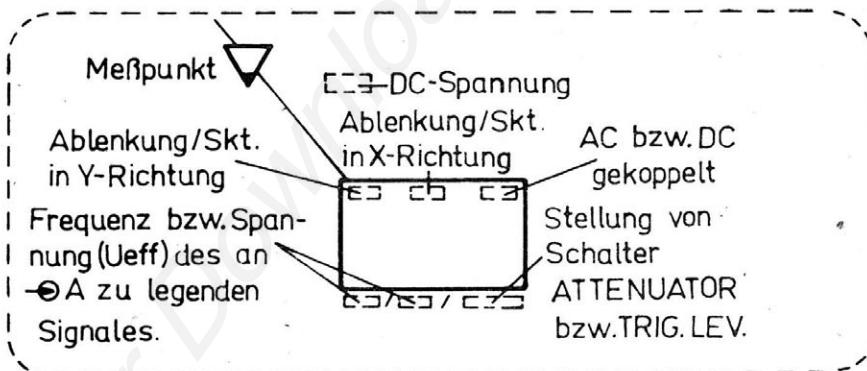
EINGANGSVERSTÄRKER (FG1)

Übersichtsschaltplan FG1

Oszillogramme, Lage der Prüf- und Meßpunkte 1)



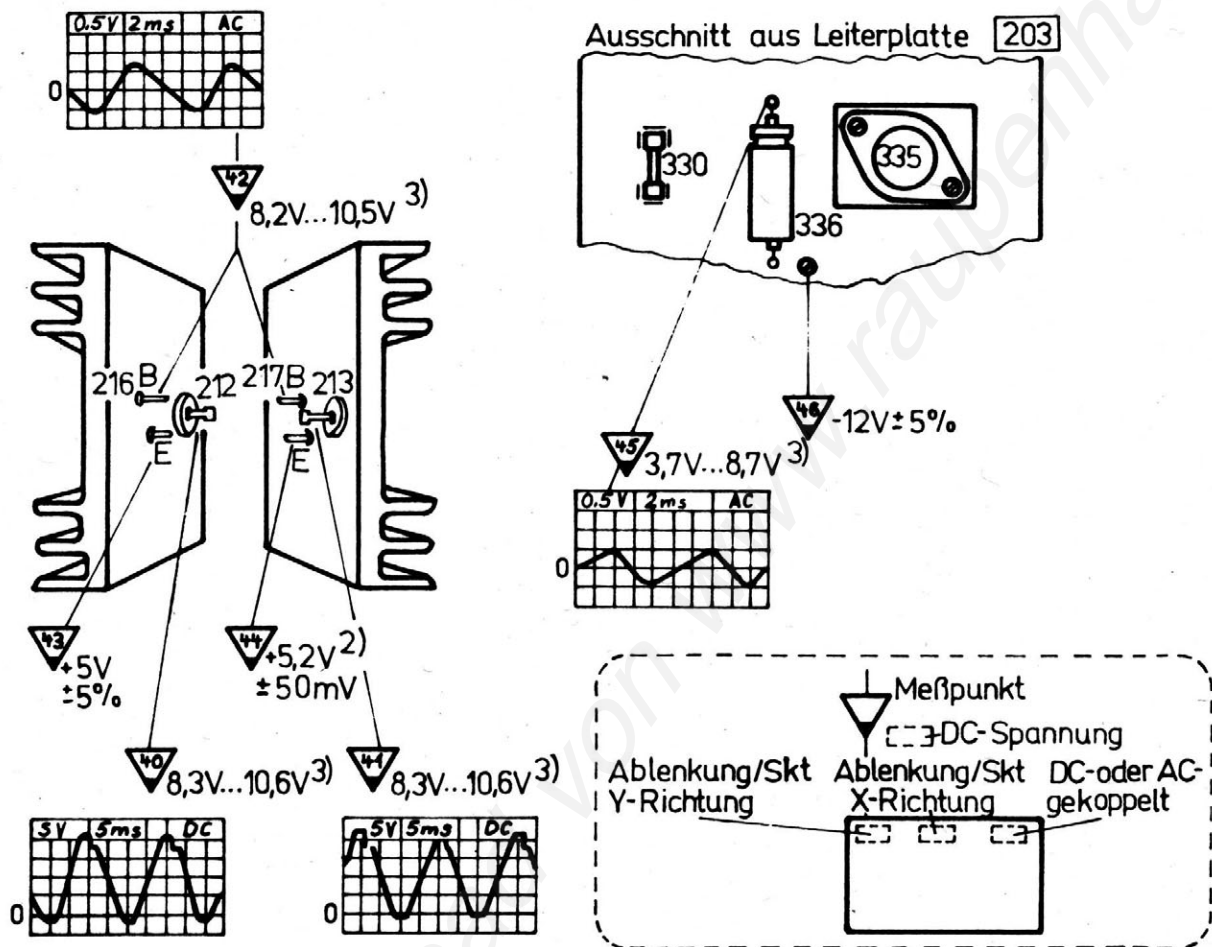
Oszillogramme gemessen mit Samplingszillograf 1GHz, 10:1-Teiler  
 $Z_E = 100\text{k}\Omega // 2\text{pF}$ , ext. Synchronisation auf das am Meßsignaleingang  
 liegende Signal.  
 DC-Spannungen mit DVM gegen „Masse“ gemessen, ohne Wechselspannungssignal.



- 1) von L-Seite aus gesehen
- 2) wird mit Regler 299 auf FG 2 ADJ. 5,2V abgeglichen
- 3) Die Spannung zwischen M11 und M9 beträgt  $2,4V \pm 10\%$ , der Wert M11 gegen „Masse“ schwankt je nach FET-Exemplar
- 4) wird mit 217 abgeglichen
- 5) mit Wechselspannungssignal
- 6) HIGH: bei TRIG.LEV. in Stellung  $\square$ , LOW: bei TRIG.LEV. in Stellung  $\square$
- 7) Das Wechselspannungssignal verschwindet in einem bestimmten Frequenzbereich um 100MHz fast völlig.

Erläuterungen FG1

Oszillogramme, Lage der Meß- und Prüfpunkte 1)



alle Oszillogramme mit Oszillograf 80MHz, 10:1-Tastteiler  $Z_E = 10\text{M}\Omega // 6\text{pF}$  gemessen. Synchronisation des Oszillografen auf „Netz“

alle DC-Spannungen mit DVM gegen „Masse“ gemessen.

1) Ansichten von Geräteoberseite gesehen

2) Abgleich erfolgt mit Regler 299 auf FG2

ADJ.+5,2V

3) je nach Netzspannung

Stromaufnahme:

+5V : 836mA    +5,2V : 540mA  
-12V : 35,5mA

Erläuterungen FG4



**Qualitätspaß  
für**

Zähler G-2002.500

**vob mikroelektronik › karl marx ‹ erfurt  
stammbetrieb**



DDR – 5010 Erfurt, Rudolfstraße 47 Telefon 580 Telex 061306

# TECHNISCHE KENNWERTE

## 1. SPEZIFISCHE KENNWERTE

### 1.1. Betriebsarten

- Frequenzmessung
  - Meßbereich 1 Hz ... 100 MHz (typ. 125 MHz)
  - relativer Meßfehler  $\pm \frac{1,1 + 0,3 f_x/100 \text{ MHz}}{\text{Toröffnungszeit} \cdot \text{Meßergebnis}}$   
+ Fehler der Referenzfrequenz  
(siehe Bedienungsanleitung  
Absch. 2.2.5. und 2.2.6.)
  - Toröffnungszeit 10 ms, 100 ms, 1 s, 10 s
  - maximale Auflösung 10 digit/Hz
  - Anzeige des Meßergebnisses 7stellig, LED, 12,7 mm Ziffernhöhe mit Dezimalpunkt
- Zählen
  - Zählkapazität maximal  $(10^7 - 1)$  Impulse
  - Impulsbreite/Impulslücke  $\leq 0,15$
  - Folgefrequenz  $\leq 10$  MHz
  - Anzeige des Meßergebnisses 7stellig, LED, 12,7 mm Ziffernhöhe

### 1.2. Eingangswerte

- Eingangsimpedanz 1 M $\Omega$ // 25 pF<sup>1)</sup>
- Frequenzbereich
  - für sinusförmige Signale 20 Hz ... 100 MHz, wechselfeldgekoppelt
  - für impulsförmige Signale 0 ... 50 MHz, wechselfeldgekoppelt
- minimale Impulsbreite 10 ns, positive oder negative Impulse
- minimale Eingangsspannung<sup>2)3)</sup>
  - für Sinussignale  $U_{\text{eff}}$ : 20 mV bis 50 MHz; 50 mV bis 100 MHz
  - für Impulssignale mit beliebigem Tastverhältnis<sup>4)</sup>  $|U_s|$  : 100 mV

mit Tastverhältnis

0,4 ... 0,6

$|U_s|$  : 30 mV (gilt nicht für Zählen)

- maximale Eingangsspannung<sup>3)</sup>

▪ für Sinussignale  
in den 3 empfindlichsten  
Bereichen

$U_{\text{eff}}$ : 42 V bis 4,2 MHz  
180 V/f [MHz] von  
4,2 ... 72 MHz  
2,5 V bis 100 MHz

in den übrigen Bereichen

$U_{\text{eff}}$ : 42 V bis 15 MHz  
630 V/f [MHz]  
von 15 ... 100 MHz

▪ für Impulssignale  
▪ für beliebige Signale ein-  
schl. Gleichspannungsan-  
teil

$|U_s|$  : 60 V

- Anstiegs- und Abfallgeschwin-  
digkeiten bei impulsförmigen  
Signalen

$\geq 0,5$  ns/V; in den 3 empfind-  
lichsten Bereichen

- Triggerflanke

$\geq 2$  ns/V für  $|U_s| \geq 3,5$  V  
negativ

- 1) Gilt in den 3 empfindlichsten Bereichen nur bis zu Eingangsspannungen mit  $U_s \text{ max.} = 3$  V.
- 2) Die Spannungen werden als EMK eines Generators mit 50 Ohm Innenwiderstand gemessen.
- 3) Die Spannungsangaben beziehen sich - soweit nicht anders vermerkt - auf den Wechselspannungsanteil des Eingangssignales.
- 4) Tastverhältnis = Impulsbreite / Periodendauer

### 1.3. Meßablauf

- Dauer eines Meßzyklusses
- Meßpause
- Auslösung

Toröffnungszeit + Meßpause

0,45 s  $\pm$  0,25 s

automatisch wiederholend, ein-  
malig von Hand oder über Signal  
START EXT

#### 1.4. Zeitbasis - intern

- Referenzfrequenz  $f_{REF}$  10 MHz (TCXO)
- max. Abweichung der Frequenz  $\left\{ \begin{array}{l} + 2 \cdot 10^{-6} / \text{Jahr} \text{ bzw.} \\ + 2,5 \cdot 10^{-7} / \text{Monat} \text{ bei einer Umge-} \\ \text{bungstemperatur } \leq 25 \text{ } ^\circ\text{C} \\ + 2,5 \cdot 10^{-6} \text{ bezogen auf den Wert} \\ \text{bei } 23 \text{ } ^\circ\text{C } \pm 3 \text{ K.} \\ + 5 \cdot 10^{-7} \text{ bei } 23 \text{ } ^\circ\text{C } \pm 3 \text{ K und} \\ \text{einer Netzspannung von } 220 \text{ V } \pm 5 \text{ V} \end{array} \right.$ 
  - durch Alterung
  - durch Temperatur, Netzspannung
- Abgleichgenauigkeit bei Auslieferung

#### 1.5. Zeitbasis - extern

- Frequenz  $f_{EXT}$  10 MHz (Nennwert)
- Eingangsspannung  $U_{eff}$  0,3 V ... 3 V sinusförmig an 500 Ohm

#### 1.6. Ausgabe Referenzfrequenz

- Frequenz 10 MHz
- Fehler der Frequenz siehe Abschnitt 1.4.
- Ausgangsspannung  $U_{ss} \geq 20 \text{ mV}$  an 50 Ohm

#### 1.7. Ausgabe Zeitimpuls

- Frequenz 1 MHz, 100 kHz, 10 kHz, 1 kHz
- Ausgangsspannung TTL-Pegel, Lastfaktor 1, High-Impulsbreite ca. 600 ns

### 2. KENNWERTE EXTERNER SCHNITTSTELLEN

#### 2.1. Steuersignale<sup>5)</sup>

- START EXT Auslösen eines Meßzyklusses durch High  $\rightarrow$  Low-Übergang TTL<sup>7)</sup>
  - Pegel
  - max. Eingangsstrom<sup>8)</sup>
    - 1,9 mA bei  $U_{Lmax}$
    - 0,25 mA bei  $U_{Hmin}$
    - + 1,5 mA bei  $U_{Hmax}$

- High- bzw. Low-Impulsbreite
  - END
  - Pegel
  - max. Ausgangsstrom<sup>8)</sup>
- $\geq 1 \mu\text{s}$
- Information I1, I2 gültig bei  
END = Low  
TTL<sup>7)</sup>
- + 14 mA bei  $U_{Lmax}$   
- 0,5 mA bei  $U_{Hmin}$

## 2.2. Informationssignale I1, I2<sup>6)</sup>

I1: Zifferninformation

I2: Information über Dezimalpunkt, Betriebsart, Maßeinheit, Multiplikationsfaktor

- Pegel
  - Codierung
  - max. Ausgangsstrom<sup>8)</sup>
- TTL<sup>7)</sup>  
(siehe Bedienungsanleitung  
Abschnitt 2.1.5.)
- + 14 mA bei  $U_{Lmax}$   
- 0,5 mA bei  $U_{Hmin}$ .

5) Die Steuersignale sind kompatibel zu den Signalen B1 und M2 des SI 1.2 TGL 29248.

6) Die Informationssignale entsprechen den Bedingungen des SI 1.2 TGL 29248.

7) Für Eingänge:  $U_{Lmin} = 0 \text{ V}$ ,  $U_{Lmax} = 0,8 \text{ V}$ ;  $U_{Hmin} = 2 \text{ V}$ ;  
 $U_{Hmax} = 5,5 \text{ V}$

Für Ausgänge:  $U_{Lmax} = 0,4 \text{ V}$ ;  $U_{Lmin} = 0 \text{ V}$ ;  $U_{Hmin} = 2,4 \text{ V}$ ;  
 $U_{Hmax} = 5,5 \text{ V}$

8) Ein Strom mit positivem Vorzeichen fließt in den Anschluß hinein, ein Strom mit negativem Vorzeichen fließt aus dem Anschluß heraus.

## 3. KENNWERTE FÜR ZUM LIEFERUMFANG GEHÖRENDES ZUBEHÖR<sup>9)</sup>

### 3.1. Tiefpaß

- Dämpfung im Durchlaßbereich

▪ in Stellung 5 kHz

$\leq 3 \text{ dB bis } 1 \text{ kHz}$ <sup>10)</sup>



- in Stellung 50 kHz bzw. 500 kHz  $\leq 1$  dB bis 10 bzw. 100 kHz<sup>10)</sup>
- Dämpfung im Sperrbereich
  - in Stellung 5 kHz 28,5 dB  $\pm$  3 dB bei 100 kHz
  - in Stellung 50 kHz 26,5 dB  $\pm$  3 dB bei 1 MHz
  - in Stellung 500 kHz 26 dB  $\pm$  3 dB bei 10 MHz
  - Dämpfungsanstieg im Sperrbereich ca. 20 dB/Dekade
- Signalform sinusförmig
- max. Eingangsspannung  $U_{\text{eff}} = 42$  V (bis 15 MHz)

### 3.2. Abschlußwiderstand

- Eingangswiderstand (Nennwert) 50 Ohm
- Stehwellenverhältnis (VSWR)  $\leq 1,3$  (bis 100 MHz)
- max. Eingangsspannung  $U_s: \pm 10$  V; jedoch  $U_{\text{eff}} \leq 3,5$  V

## 4. UMGEBUNGSBEDINGUNGEN

### 4.1. Nennarbeitsbedingungen

- Einsatzklasse + 5/+ 45/+ 30/30/1101 nach TGL 9200/03
- Umgebungstemperatur + 5 °C ... + 45 °C<sup>11)</sup>
- relative Luftfeuchte
  - Jahresmittel  $\leq 65$  %
  - Bereich 10 % ... 80 %; ab 30 °C linear abfallend von 80 % auf 35 %
  - an 60 Tagen innerhalb eines Jahres  $\leq 75$  %
  - an weiteren 30 Tagen in natürlicher Weise über das Jahr verteilt bei max. 30 °C Umgebungstemperatur  $\leq 80$  %
- Luftdruck 60 ... 106,6 kPa (600 ... 1066 mbar)
- indirekte Globalstrahlung zugelassen

- mechanische Festigkeit entsprechend Einsatzgruppe G1      geprüft mit Stoßfolge Eb- 6 - 15 - 8000
- Einsatz      innerhalb geschlossener Räume

#### 4.2. Lagerung und Transport in Erstverpackung

- Umgebungstemperatur      - 25 °C ... + 70 °C
- relative Luftfeuchte      ≤ 95 % bis max. 30 °C, kurzzeitige Betauung des Erzeugnisses innerhalb der Verpackung zugelassen
- Transport- und Lagerdauer      ≤ 6 Monate

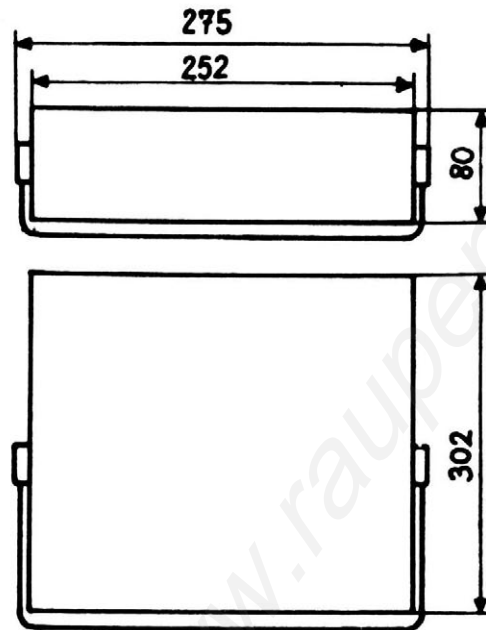
- 9) Die Kennwerte gelten nur, wenn Tiefpaß bzw. Abschlußwiderstand unmittelbar an den Meßsignaleingang des Zählers G-2002.500 angeschlossen werden.
- 10) Bei den Grenzfrequenzen 5 kHz, 50 kHz bzw. 500 kHz ist mit einer zusätzlichen Dämpfung von ca. 3 dB zu rechnen.
- 11) gilt nur bei ungehindertem Luftein- und Luftaustritt an der Geräteunter- bzw. Geräteoberseite (siehe Bedienungsanleitung Abschnitt 2.1.2.)

#### 5. BETRIEBSBEDINGUNGEN

- Netzversorgungsspannung      220 V ± 22 V
- Netzfrequenz      50 Hz ± 1 Hz bzw. 60 Hz ± 1,2 Hz
- Klirrfaktor      ≤ 10 %
- Leistungsaufnahme bei Netznennspannung      ≤ 30 VA

## 6. ABMESSUNGEN UND MASSE

### - Abmessungen



### - Masse

≤ 5 kg

## 7. SCHUTZGÜTE

### - Schutzklasse

I (Schutzerdung)

### - Schutzgrad

IP 20

Das Erzeugnis wurde auf der Grundlage der TGL 14283/07 und der TGL 30101 auf Einhaltung der Vorschriften des Gesundheits-, Arbeits- und Brandschutzes (GAB) überprüft.

Der GAB-Nachweis sowie die Stellungnahme der betrieblichen Schutzgütekommision liegen vor. Dementsprechend besitzt das Erzeugnis Schutzgüte gemäß der 3. Durchführungsbestimmung zur Arbeitsschutzverordnung.

### - Verbleibende Gefährdung bzw.

Erschwernisse: keine

Das Erzeugnis fällt nicht in den Arbeitsbereich der techn. Überwachung

### - Es werden keine Prüfatteste übergeben

### - Erzeugnisposition Zählerfrequenzmesser

### - ELN-Schlüssel-Nr. 138 34 130

## 8. ZUM LIEFERUMFANG GEHÖRENDE POSITIONEN

1 Bedienungsanleitung	Zähler G-2002.500
1 Qualitätspaß	Zähler G-2002.500
1 Garantieurkunde	Zähler G-2002.500
1 Tiefpaß	12002.500 - 1030
1 Abschlußwiderstand	12002.500 - 1031

Vom Hersteller wurde die einwandfreie Funktion des Erzeugnisses

- gemäß den verbindlichen nationalen Vorschriften für die Elektronische Meßtechnik wie TGL 14283
- gemäß den entsprechenden Werksprüfvorschriften
- gemäß den hierzu in Übereinstimmung befindlichen Vorschriften des RGW

auf der Grundlage vorstehender Technischer Kennwerte geprüft:

Die vom Hersteller am Erzeugnis Zähler G-2002.500

Fabrikations-Nr. ....2545.....

durch Stückprüfung gemessenen bzw. durch Typprüfung nachgewiesenen Werte entsprechen den vorstehenden Technischen Kennwerten oder sind besser, sofern in diesen nicht besondere Eintragungen vorgenommen wurden.

Testat:

