

Doppelkippgenerator

KG 304

**Beschreibung**

B e s c h r e i b u n g

für

Doppelkippgenerator

KG 304

Serie 1

(Fabr.-Nr.: 01001 bis 01100)

V E B M E S S E L E K T R O N I K B E R L I N

DDR-1035 Berlin, Neue Bahnhofstraße 9 - 17

Telefon: 5 81 30 Telex: 011-2761 mese d.d.

Telegramm: MESNIK BERLIN

Exporteur: - Elektrotechnik - EXPORT-IMPORT  
Volkseigener Außenhandelsbetrieb der  
Deutschen Demokratischen Republik  
DDR-102 Berlin, Alexanderplatz

- Haus der Elektroindustrie -

Telefon: 51 80 Telex: 011-2844

Telegramm: ELEKTROEXIMP Postfach 190

Inhaltsverzeichnis

	<u>Seite</u>
I. <u>Beschreibung</u>	3
1. Verwendungszweck	3
2. Aufbau	3
3. Wirkungsweise	4
4. Betriebsartenprogramm	7
II. <u>Technische Kennwerte</u>	13
1. Allgemeine Charakteristik	13
2. Meßtechnische Kennwerte	13
3. Funktionelle Kennwerte	14
4. Betriebsdauer	18
5. Klimatische Werte	18
6. Mechanische Festigkeit	18
7. Mechanische Werte	18
III. <u>Bedienungsanleitung</u>	19
1. Inbetriebnahme	19
2. Bedienfeld und Bedienelemente	20
3. Anwendungshinweise	22
IV. <u>Wartungshinweise</u>	32
1. Allgemeines	32
2. Voraussetzungen	32
3. Meßmittelbedarf	32
4. Abgleichkontrollen bzw. Abgleicharbeiten	32
V. <u>Bildteil - Inhaltsverzeichnis</u>	38
VI. <u>Stromlaufpläne - Inhaltsverzeichnis</u>	38

Der Nachdruck dieser Unterlage, auch auszugsweise, ist nur mit Quellenangabe gestattet.

Änderungen vorbehalten!

I. Beschreibung  
=====

1. Verwendungszweck

Der KG 304 ist ein Wechseleinschub zum Zwecke der X-Ablenkung innerhalb der Oszillografentypenreihe OG 2-30/OG 2-31. Als Doppelzeitbasisgenerator ermöglicht er die zeitliche Auflösung auch kompliziertester Meßsignalformen dadurch, daß außer einer Zeitbasis zur Darstellung des Meßsignals im Bereich der Periodendauer (Übersichtsdarstellung) noch eine zweite Zeitbasis vorhanden ist, deren Zeitbasisbereich und zeitliche Lage innerhalb des Zeitbereiches der ersten Zeitbasis beliebig gewählt werden kann und so eine beliebige Auflösung jedes beliebigen Zeitabschnittes des Meßsignalvorlaufes gewährleistet (Dehnungsdarstellung). Typische Beispiele hierfür sind die Einzelzeilendarstellung bei BAS-Signalen der Fernseh-technik (Zeilenlupenverfahren) und Untersuchungen von Impulsen seriell dargestellter Digitalwerte.

Ein Elektronischer Schalter im Signalweg zwischen den Zeitbasisgeneratoren und der Schirmbilddarstellung ermöglicht die quasigleichzeitige Darstellung des Meßsignalverlaufes in Übersichts- und Dehnungsdarstellung, was die Auswertung wesentlich erleichtert.

Diese funktionellen Eigenschaften zusammen mit dem großen Zeitbasisbereich von 5 ns/cm bis 2 s/cm und Triggerfrequenzbereich von 0 bis > 100 MHz machen den KG 304 zu einem universellen Gerät, das praktisch alle Probleme der Zeitbasistechnik innerhalb der zugehörigen Oszillografentypenreihe zu lösen vermag.

2. Aufbau

Entsprechend der konstruktiven Grundkonzeption der Oszillografentypenreihe als Wechseleinschubsystem ist der KG 304 als Wechseleinschub ausgeführt. Die Grundstruktur wird wie bei allen Einschüben durch die frontseitige

Montageplatte, der Rückwand und vier Profilschienen zur Verbindung von Montageplatte und Rückwand gebildet, die gleichzeitig als Führungsschienen beim Einschoben in das Grundgerät dienen.

Die elektrische Schaltung ist bis auf die Bedienelemente und die äußere Verdrahtung (Kabelstämme) in gedruckter Schaltungstechnik auf sechs Leiterplatten untergebracht, wobei die Aufteilung nach konstruktiven Baugruppen völlig der Trennung der Gesamtschaltung in elektrische Funktionsgruppen entspricht. Durch zweckmäßigen Einbau der Leiterplatten ist für gute Servicebedingungen gesorgt.

Die Anordnung der Bedienelemente ist bestimmt durch das Streben nach optimal einfacher Bedienbarkeit auf der Basis klarer funktioneller Aufgliederung.

### 3. Wirkungsweise

Die grundsätzliche Wirkungsweise des KG 304 ist aus dem Übersichtsschaltplan Up, KG 304 (siehe Anlage) ersichtlich. Das Gerät ist, wie die gestrichelte Aufteilung zeigt, in die drei Hauptgruppen:

Kanal I,  
Kanal II und  
Schirmbilddarstellung

aufgegliedert. In analoger Weise sind die Stromlaufpläne Sp Bl.1 bis Bl.3, auf die im folgenden bei der Erwähnung von Details Bezug genommen werden soll, aufgebaut.

Der Kanal I enthält einen Zeitbasisgenerator üblicher Art, bestehend aus dem Auslösegenerator I (Ab 1) und dem Sägezahngenerator I (Ab 3). Als Hauptbetriebsarten sind "Normaltriggerung" und "einmalige Triggerung" möglich Betriebsartenwahl (9). Bei Normaltriggerbetrieb erfolgt eine fortlaufende Auslösung des Zeitbasisgenerators, solange ein Triggersignal vorhanden ist, das von externer (10) oder interner (St 1/2) Quelle sowie der Netzspannung



wählbar entnommen werden kann. Pegelwahl R 11 (8) und Polaritätswahl S 12 (8) ermöglichen sowohl eine Wahl des Auslöseschwellwertes als auch der Richtung des auslösenden Signalverlaufes. Eine zuschaltbare Freilaufautomatik "  $\odot$  " (Ts 109, Ts 110) sorgt bei fehlendem Triggersignal für freilaufenden Betrieb, der sofort aussetzt und in Triggerbetrieb übergeht, wenn ein Triggersignal wirksam wird. Bei einmaligem Betrieb kann jeweils nur ein einziger Zeitbasisablauf nach Drücken der Taste S 1 (11) "  $\times \lambda$  " erfolgen. Bei letzterem bewirkt der Tastendruck nur eine Auslösebereitstellung des Generators, während die eigentliche Auslösung durch den nächstfolgenden Triggerimpuls erfolgt.

Als Ausgangssignale zur weiteren Verwertung liefert der Kanal I eine Sägezahnspannung und den mit dieser verkoppelten Torimpuls, die einerseits über die Schirmdarstellung als Zeitablenksignal und Helligkeitssteuersignal wirksam werden können und andererseits dem Kanal II zu speziellen Steuerzwecken zugeführt werden.

Der Kanal II enthält einen Zeitbasisgenerator mit fast gleichem Aufbau wie der von Kanal I, jedoch wesentlich anders ausgelegten Betriebsarten (Betriebsartenwahl (17)). Es ist grundsätzlich nur möglich, den Zeitbasisgenerator II in einem durch drei verschiedene Betriebsarten bestimmten Zusammenspiel mit dem Zeitbasisgenerator I zu betreiben. Dabei kann die Zeitbasis II nur gleich oder schneller ablaufen als Zeitbasis I, was durch eine spezielle Verriegelung des Zeitbasisbereichsdoppelknopfes gewährleistet ist.

Die wichtigsten Betriebsarten des Zeitbasisgenerators II sind die des gegenüber Zeitbasis I verzögerten Betriebes. Grundlage hierfür ist die Gewinnung eines gegenüber dem Start von Zeitbasis I verzögerten Steuerimpulses. Das geschieht dadurch, daß die Sägezahnspannung vom Zeitbasisgenerator I mit einer einstellbaren Vergleichsspannung in einem Komparator verglichen und bei Spannungs-

gleichheit ein Kippvorgang ausgelöst wird. Der Zeitbasisgenerator II verhält sich dabei genauso wie Zeitbasis I bei einmaligem Betrieb, wobei jetzt die Funktion der Drucktaste von dem verzögerten Steuerimpuls übernommen wird. Dementsprechend ergeben sich die beiden Betriebsarten der verzögerten Auslösung und der verzögerten Triggereung, wobei das triggernde Signal wieder von externer oder interner Quelle entnommen und über Pegel- und Polaritätswahl entsprechend verarbeitet werden kann.

Die dritte Betriebsart des Zeitbasisgenerators II ist dadurch gekennzeichnet, daß Zeitbasis II von Zeitbasis I bei deren Start mit ausgelöst wird.

Neben den speziellen Zeitbasisanwendungen von Kanal II kann dieser in einer vierten Betriebsart als X-Verstärker betrieben werden, wobei der externe Triggereingang (18) als Meßsignaleingang verwendet wird.

Der Komplex Schirmbilddarstellung bereitet die von den Kanälen I und II gelieferten Ausgangssignale so auf, daß sich im Zusammenspiel mit den Oszillografengrundgeräten entsprechend den verschiedenen Betriebsartenkombinationen sinnvolle Darstellungen des Schirmbildes mit guter Durchschaubarkeit und Auswertbarkeit der dargestellten Signale ergeben. Zentrale Einheit ist ein Elektronischer Schalter (Ab 8). Dieser wird durch einen Betriebsartenschalter (4) gesteuert und ermöglicht sowohl die Einzeldarstellung von Kanal I oder Kanal II als auch automatischen Umschaltbetrieb, so daß Kanal I und Kanal II quasi-gleichzeitig dargestellt werden. Das Ablenkausgangssignal des Elektronischen Schalters wird über einen Ausgangsverstärker (Ab 10) den X-Eingangsklemmen des Grundgerätes zugeführt. Durch eine zuschaltbare Verstärkungserhöhung um den Faktor 10 (2) kann eine 10-fach-Dehnung des Schirmbildes erreicht werden. Eine Schaltung zur Y-Strahlaufspaltung führt bei Zweikanal-X-Darstellung eine umschalt-signalverkoppelte Impulsspannung veränderlicher Amplitude

(5) zum Y-Einschub (St 3), um die Bilder des Y-Signals über beiden Zeitbasen darstellungsmäßig voneinander zu trennen.

Zur besseren Überschaubarkeit des zeitlichen Zusammenspiels der beiden Zeitbasisgeneratoren wird bei Darstellung der Zeitbasis I, deren Schreibspur während der Zeit, da Zeitbasis II mit abläuft, von dieser zusätzlich hellgesteuert, so daß eine Hellsteuermarke kennzeichnet, welcher Signalteil bei Darstellung über Zeitbasis II über der vollen Schirmbreite erscheint. Eine zusätzliche Einstellmöglichkeit (14) "☀" für die Helligkeit des Schirmbildes von Kanal II dient dem Ausgleich der Helligkeitsunterschiede zwischen beiden Kanälen bei stark unterschiedlichen Ablaufgeschwindigkeiten.

#### 4. Betriebsartenprogramm

Eine übersichtliche Zusammenfassung der gegebenen Darstellungsmöglichkeiten für das zu untersuchende Meßsignal ist im Bildteil/Bild 1 (siehe Anlage) gegeben, worauf im Folgenden laufend Bezug genommen wird.

Man erkennt 24 verschiedene Betriebsartenkombinationen, die mit Ausnahme der Varianten 5 B und 5 C eigenständige Anwendungsmöglichkeiten unterschiedlichster praktischer Bedeutung haben.

Grundlage hierfür sind die Betriebsarten von Kanal I. Als grundsätzlich verschiedene Betriebsarten sind hier nur die Fälle "Normaltriggerbetrieb" "Λ..." und einmalige Triggerung "ixΛ" anzusehen, während die weitergehende Untergliederung der Einstellmöglichkeiten des Betriebsartenschalters (9) nach Triggerquellenwahl "☐ = intern, ☐• = extern, ~ = Netz" und Signalankopplung "↔ = Gleichspannungskopplung, ⚡ = kapazitive Kopplung" bzw. "Automatik ⚙" keine qualitativ neuen Darstellungsmöglichkeiten bieten.



Der "Normaltriggerbetrieb" ist dadurch gekennzeichnet, daß der Zeitbasisgenerator nach Ablauf eines Ablenkzyklus selbständig in den triggerbaren Zustand zurückkehrt und so von dem folgenden nächsten Meßsignalablauf erneut getriggert wird usf. Bei sich wiederholenden (periodischen oder statistischen) Meßsignalen wird also sich ebenso wiederholend ein Schirmbild geschrieben.

Demgegenüber geht der Zeitbasisgenerator bei "einmaliger Triggerung" nach Ablauf eines Ablenkzyklus nicht selbständig in den triggerbaren Zustand zurück. Erst durch Drücken der Taste (11) "  $1 \times \Delta$  " (oder einen äquivalenten Kurzschlußschaltvorgang über Bu 3 am Grundgerät) wird eine einmalige Triggerbereitschaft hergestellt, wonach dann der nächstfolgende Meßvorgang einen einmaligen Ablenkvorgang auslöst. Jeder weitere Ablenkvorgang erfordert dann jeweils eine erneute Bereitstellung durch Drücken der Taste.

Kanal I, für sich allein zur Schirmbilddarstellung herangezogen, bietet somit alle Betriebsmöglichkeiten eines gewöhnlichen Einfachzeitbasisgenerators in den Varianten 1 A und 5 A, wobei dieser meistens noch durch den X-Verstärkerbetrieb gemäß Variante 1 C ergänzt wird. Alle übrigen Betriebsartenkombinationen gehen über die Möglichkeiten der Einfachzeitbasistechnik hinaus und sind Ergebnisse des Doppelzeitbasisbetriebes, wobei die durch die elektronische Kanalumschaltung möglich gewordenen Darstellungsarten nach Spalte B von vorrangiger praktischer Bedeutung sind. Wichtigste Betriebsarten hiervon sind die Varianten 3 B und 4 B, deren Realisierung die Hauptaufgabe der Doppelzeitbasistechnik überhaupt ist und allein den hierfür eingesetzten Aufwand rechtfertigt. Die übrigen Varianten der Spalte B ergeben sich aus der zusätzlichen rationellen Ausnutzung des Aufwandes für die Varianten 3 B und 4 B zur Schaffung weiterer Anwendungsmöglichkeiten für die Lösung spezieller Meßprobleme.

Variante 3 B stellt die Grundform des Doppelzeitbasisbetriebes dar. Im unteren Bildteil wird das Meßsignal über Kanal I normal dargestellt (Übersichtsdarstellung). Kanal II wird in der Betriebsart "Verzögerte Auslösung  $\Lambda \odot$ " betrieben und erzeugt somit nach Ablauf der mit dem Wendelgangpotentiometer (15) eingestellten Verzögerungszeit einen Zeitbasisablauf, der im geg. Fall 10mal schneller abläuft als Zeitbasis I. Während der Vorlaufzeit von Zeitbasis II wird die Spur von Kanal I zur Markierung der Stelle des Meßsignals zusätzlich hellgesteuert, die dann während des nächsten Zyklus von Kanal I über der Zeitbasis von Kanal II in der dem oberen Bildteil entsprechenden Weise dargestellt wird. Die unterschiedliche Y-Lage des Meßsignals zwischen beiden Darstellungen ist mittels (5) zwischen 0 und  $+ > 1,5$  cm einstellbar. Da sowohl die zeitliche Lage (entsprechend der Verzögerungszeit) als auch die Darstellungsgeschwindigkeit (Zeitmaßstab) frei gewählt werden kann, ist theoretisch eine beliebige Auflösung jedes beliebigen Zeitabschnittes des Meßsignalverlaufes möglich.

Praktisch ist die Anwendung dieser Betriebsart dadurch eingeschränkt, daß die verzögerte Auslösung ebenso wie die zeitliche Lage des zu untersuchenden Meßsignalausschnittes gegenüber dem Triggerzeitpunkt von Kanal I nicht absolut stabil, sondern mit einer gewissen Zeitmodulation (jitter) behaftet ist. Diese führt bei großen Dehnungsverhältnissen zu einer zeitlich zitternden bzw. verwaschenen Darstellung über Kanal II und begrenzt somit die Auswertbarkeit. Durch Anwendung der Variante 4 B werden diese Schwierigkeiten überwunden. Hier wird nach Ablauf der Verzögerungszeit nur die Auslösebereitschaft von Kanal II hergestellt, während dessen Auslösung erst vom danach folgenden gedehnten darzustellenden Meßsignalteil selbst durch Triggerung erfolgt. Das maximal mögliche Auflösungsverhältnis ist dann nur noch durch die Helligkeitsleistung (Schreibgeschwindigkeit) der

zur Anzeige verwendeten Oszillografenröhre und den schnellsten Zeitmaßstab von 5 ns/cm beschränkt.

Variante 2 B ergänzt die zuvor beschriebenen Varianten in der Weise, daß auch der Anfangsteil der Übersichtsdarstellung in beliebiger Dehnung dargestellt werden kann. Zeitbasis II startet dabei unverzögert mit Zeitbasis I.

Im Hinblick auf das für die Erläuterungen angenommene einfache Meßsignal (Rechteckwelle) wäre es natürlich nicht notwendig, zu dessen Auflösung, die praktisch nur im Flankenbereich sehr schnell sein müßte, den Doppelzeitbasisbetrieb heranzuziehen, da das gleiche Ergebnis auch bei entsprechend schneller Einstellung von Zeitbasis I und alleiniger Darstellung über dieser (Variante 1 A) erreicht werden könnte. Dieser einfache Fall liegt jedoch im allgemeinen nicht vor, sondern es sind vielfach Meßsignale darzustellen und aufzulösen, die innerhalb einer Periode einen stark differenzierten Verlauf haben, wie z.B. Impulsgruppen oder Mehrfachimpulse mit unterschiedlicher Impulsform u.ä. Dann führt die Verwendung eines für die Auflösung von Einzelheiten der Einzelimpulse genügend schnellen Zeitbasisbereiches dazu, daß die Auslösebereitschaft des Sägezahngenerators schon innerhalb der Impulsgruppe wiederkehrt und so weitere Impulse die Zeitbasis zu ihrer eigenen Darstellung auslösen. Als Folge erscheint auf dem Oszillografenschirm eine übereinandergeschriebene Darstellung mehrerer verschiedener Impulse, die für eine Auswertung meist unbrauchbar ist. Eine eindeutige Darstellung ist nur zu erreichen, wenn die Auslösung des Zeitbasisgenerators mit dem periodisch gleichen Impuls erfolgt, also Synchronismus zwischen der Wiederholfrequenz des Zeitbasisgenerators und des Meßsignals besteht. Demzufolge darf die Wiederherstellung der Triggerbereitschaft erst dann erfolgen, wenn der nächstfolgende triggerfähige Teil des

Meßvorganges periodisch dem entspricht, der den letzten Zeitbasisablauf ausgelöst hat. Wegen der Grobstufung der Zeitbasisbereiche ist diese Bedingung bei komplizierten Signalen nicht immer erfüllt, so daß zusätzlich eine kontinuierliche Einstellbarkeit der Eigenperiodendauer erforderlich wird, die beim KG 304 durch Veränderung der Sägezahnamplitude (7) möglich ist.

Da die Vorlaufzeit des Zeitbasisgenerators den überwiegenden Teil der Eigenperiodendauer ausmacht, folgt für die schnellste brauchbare Zeitbasis als Bedingung, mindestens fast eine Periode des Meßsignals darzustellen. Damit ist eine schwerwiegende Begrenzung des Auflösungsvermögens gegeben, die dem Einfachzeitbasisgenerator grundsätzlich anhaftet und nur durch Anwendung der Doppelzeitbasistechnik, wie sie im KG 304 realisiert ist, überwunden werden kann.

Die Betriebsarten des Doppelzeitbasisbetriebes bei einmaliger Ablenkung und elektronischer Kanalumschaltung sind besonders ausgelegt worden und bieten einige neuartige Möglichkeiten zur Lösung spezieller Meßprobleme. Der Elektronische Schalter wird hier so gesteuert, daß er vorrangig Zeitbasis II, jedoch außerhalb deren Vorlaufzeit Zeitbasis I darstellt. Daraus ergibt sich für Variante 6 B das dargestellte Schirmbild. Zuerst wird das Anfangsteil gedehnt dargestellt, während danach der Rest des Signals in langsamerer Darstellung über Zeitbasis I erscheint. Zum Zeitpunkt des Umschaltens von Kanal II auf Kanal I wird für etwa 200 ns dunkelgetastet. Die Varianten 7 B und 8 B ergeben sich in analoger Weise entsprechend den Varianten 3 B und 4 B. Hier wird zunächst über Zeitbasis I dargestellt, um dann bei Ablauf von Zeitbasis II auf diese umzuschalten mit anschließender Rückkehr zur Darstellung über Zeitbasis I. Beide Umschaltvorgänge werden wieder dunkelgetastet.

Die gemäß Spalte C gebotenen Möglichkeiten der alleinigen

Darstellung des gedehnten Meßsignalausschnittes bieten den Vorteil, daß für die amplitudenmäßige Auswertung desselben der volle Y-Ausschreibbereich ungestört zur Verfügung steht, nachdem man sich vorher gemäß Spalte B ein Bild über die zeitlichen Zusammenhänge verschafft hat.

In Variante 1 C wirkt Kanal II als X-Verstärker und ermöglicht so ohne Umrüstung der Einschubbestückung des Oszillografen X-Y-Darstellungen, während bei Variante 1 B gleichzeitig noch die zeitliche Auflösung der Y-Komponente gegeben ist. Damit lassen sich z.B. sehr anschaulich die Zusammenhänge zwischen Kennlinienverläufen und Signalverzerrungen darstellen.

Die Doppelzeitbasisvarianten der Spalte A haben im Hinblick auf die dargestellten Anwendungsfälle keine wesentliche praktische Bedeutung, da die hiermit gegebene Übersichtsdarstellung auch bei Spalte B und hier wesentlich eindrucksvoller zur Geltung kommt. Sie lassen sich jedoch zur Untersuchung von Meßobjekten, die selbsttätig keine Meßsignale erzeugen, sehr vorteilhaft anwenden. Zeitbasis I wird z.B. je nach Meßproblem freilaufend, getriggert von externem Folgegenerator oder einmalig ausgelöst betrieben. Dabei werden die Ausgangssignale "Sägezahn II" bzw. "Torimpuls II", die über die Verzögerungseinstellung auf der Zeitbasis beliebig verschoben werden können, zur Ansteuerung des Meßobjektes verwendet, während gleichzeitig dessen Reaktion hierauf über der ablaufenden Zeitbasis I dargestellt werden kann.



II. Technische Kennwerte  
=====

1. Allgemeine Charakteristik

Wechseleinschub für die X-Ablenkung innerhalb der Oszillografentypenreihe OG 2-30/31.

Doppelzeitbasisgenerator und X-Verstärker.

2. Meßtechnische Kennwerte

2.1. Zeitbasisgeneratoren

2.1.1. Zeitbasisbereich 50 ns/cm bis 2 s/cm

2.1.2. Bereichsstufung 1 : 2 : 5

2.1.3. Schnellste Zeitbasis 5 ns/cm mit 10-fach-Dehnung

2.1.4. Meßfehlergrenzen

ohne Dehnung  
50 ns/cm bis 2 s/cm  $\pm 2 \%$

mit Dehnung  
10 ns/cm bis 0,2 s/cm  $\pm 2,5 \%$   
5 ns/cm  $\pm 3 \%$  typ., 4 % max.

2.1.5. Vorbedingungen der Meßfehlerangaben

Messung mit Ablesung gegenüber angepaßtem Meßgitter im Bereich von + 4 cm nach Kalibrierung über + 3 cm unter den jeweiligen Bedingungen

Meßbasis  $\geq 4$  cm

Kalibrierungsnormal 1 kHz-Generator des Grundgerätes oder andere Zeitmarken mit einem Fehler  $< 0,5 \%$

Auszuschließender Anfangsteil der Zeitbasis 80 ns oder die ersten 10 cm bei einer Zeitbasis von 5 ns/cm (5 cm bei 10 ns/cm usw.)

2.2. Zeitbasisverzögerung  
(Zeitbasis II gegenüber  
Zeitbasis I)

2.2.1. Einstellbereich

100 ns bis 20 s (innerhalb  
der Zeitbasisbereiche von  
Zeitbasis I)

2.2.2. Meßfehlergrenzen

Zeitdifferenzmessung  
absolute Zeitmessung

$\pm 1$  % der Anzeige  
 $\pm 1,5\%$  vom Bereichsendwert  
+  $\leq 50$  ns

Linearität

$\pm 0,2\%$

2.2.3. Zeitmodulation

$< 5 \cdot 10^{-5}$  vom Bereichsendwert

2.3. X-Verstärker

2.3.1. Ablenkkoeffizient

0,5 V/cm  $\pm 2$  %  
0,05 V/cm mit 10-fach-Dehnung

2.3.2. Frequenzbereich

0 bis  $> 5$  MHz (3 dB-Abfall)

2.3.3. Meßsignaleingang  
(identisch mit Ext.Trigg.  
Eingang Kanal II)

Eingangswiderstand

1 M $\Omega$   $\pm 3$  %

Eingangskapazität

25 pF  $\pm 10$  %

Ankopplung

Gleich- und Wechselspannung

Zeitkonstante der Wechselspannungskopplung

etwa 50 ms

Zul. Gleichspannung

$\pm 400$  V bei Wechselspannungskopplung  
 $+ 200$  V bei Gleichspannungskopplung

3. Funktionelle Kennwerte

3.1. Schirmbilddarstellung

- 3.1.1. Betriebsarten Kanal I allein  
Kanal II allein  
Kanal I und Kanal II elektronisch umgeschaltet  
Bei elektronischer Umschaltung und einmaligem Betrieb wird Zeitbasis II vorrangig dargestellt; Umschaltverluste etwa 200 ns (Dunkelastung)
- 3.1.2. Dehnung 10-fach
- 3.1.3. X-Lageverschiebung grob + > 5 cm  
fein + > 0,5 cm  
mit Dehnung grob + > 50 cm  
fein + > 5 cm
- 3.1.4. Y-Lageverschiebung 0 bis + > 1,5 cm für Darstellung über Kanal II bei elektronischer Umschaltung
- 3.1.5. Helligkeitseinstellung Kanal II entsprechend 0 bis 12 V zusätzlicher Hellsteuerspannung gegenüber Kanal I
- 3.1.6. Hellsteuermarke auf Zeitbasisdarstellung von Kanal I zur Markierung der zeitlichen Lage von Zeitbasis Kanal II
- 3.2. Kanal I  
Zeitbasisgenerator und Verzögerungszeitbasis für Kanal II
- 3.2.1. Betriebsarten
- 3.2.1.1. Normaltriggerbetrieb
- intern Gleichspannungskopplung  
Wechselspannungskopplung  
Automatik  
Netztriggerung
- extern Gleichspannungskopplung  
Wechselspannungskopplung  
Automatik

### 3.2.1.2. Einmalige Ablenkung

Direktauslösung durch Drucktaste oder Kurzschlußschaltvorgang über Gestellbuchse

Einmalige Triggerung nach Drucktastenbetätigung oder Kurzschlußschaltvorgang über Gestellbuchse

intern Gleichspannungskopplung  
Wechselspannungskopplung

extern Gleichspannungskopplung  
Wechselspannungskopplung

### 3.2.2. Triggerung

Empfindlichkeit und Frequenzgang (bezogen auf ext. Triggereingang bzw. int. Durchschleifkontakt)

0 bis 20 MHz  
100 MHz

130 mV typ. 200 mV max.  
300 mV typ. 500 mV max.

Koppelzeitkonstante bei Wechselspannungskopplung

etwa 10 ms

Triggerpegel

+ 4,5 V bezogen auf ext. Eingang  
kontinuierlich einstellbar

Triggerpolarität

wählbar zwischen positivem und negativem Signalanstieg

Externer Eingang

Eingangswiderstand  
Eingangskapazität  
zul. Gleichspannung

1 MOhm  $\pm$  3 %  
25 pF  $\pm$  10 %  
+ 500 V bei Wechselspannungskopplung  
+ 200 V bei Gleichspannungskopplung

Funktionsbereich der Triggerautomatik

$\geq$  20 Hz

### 3.2.3. Wiederholungsfrequenz der Zeitbasis

vom Zeitbasisbereich abhängig, mittels Sägezahn-Amplitude kontinuierlich einstellbar

Maximalwerte	$\geq 500$ kHz
Sägezahnamplitude	5 bis 11 cm einstellbar
3.3. <u>Kanal II</u>	
Zeitbasisgenerator von Kanal I gesteuert und X-Verstärker	
3.3.1. Betriebsarten	mitlaufend mit Zeitbasis Kanal I, verzögert ausgelöst verzögert getriggert intern verzögert getriggert extern X-Verstärker, Gleichspannungskopplung, X-Verstärker, Wechselspannungskopplung
3.3.2. Zeitbasiswahl	gleich oder schneller als Zeitbasis I
3.3.3. <u>Triggerung</u>	
Empfindlichkeit und Frequenzgang	20 Hz bis 20 MHz: $\leq 200$ mV 100 MHz: $\leq 500$ mV
Triggerpegel	$\pm 4,5$ V bezogen auf ext. Eingang kontinuierlich einstellbar
Triggerpolarität	wählbar zwischen positivem und negativem Signalanstieg
Externer Eingang	
Eingangswiderstand	1 MOhm $\pm 3$ %
Eingangskapazität	25 pF $\pm 10$ %
zul. Gleichspannung	$\pm 400$ V
3.4. <u>Externe Signalausgänge</u>	
3.4.1. Sägezahnspannungen Kanal I und Kanal II	
Polarität	positiv
Anfangswert	0 $\pm 0,1$ V
Bezogene Leerlaufausgangsspannung	1 V/cm $\pm 3$ %



Ausgangsimpedanz 1 kOhm  $\pm$  3 %  
Linearitätsfehler < 0,2 %

3.4.2. Torimpulse Kanal I und Kanal II

Polarität positiv  
Anfangswert 1  $\pm$  0,5 V  
Leerlaufamplitude 10 V  $\pm$  5 %  
Ausgangswiderstand 1 kOhm  $\pm$  5 %  
Anstiegszeit an 50 Ohm  $\leq$  5 ns

4. Betriebsdauer für ununterbrochenen Betrieb zugelassen

4.1. Einlaufzeit 15 min.

5. Klimatische Werte

5.1. Klimatische Betriebswerte  
Ausführungs-kategorie T III nach TGL 9200 Bl.1  
Betriebstemperatur +5 °C bis +40 °C

5.2. Lagerungs- und Transportwerte in Originalverpackung  
Umgebungstemperatur -25 °C bis +55 °C

Höchstzulässiger Wasserdampfdruck für die Dauer von maximal 21 Tagen 35 Torr

6. Mechanische Festigkeit Stoßfestigkeit 12 g nach TGL 14283 für Meßgeräte der Gruppe 1

7. Mechanische Werte

7.1. Abmessungen  
Breite 115 mm  
Höhe 220 mm  
Tiefe 325 mm

7.2. Masse etwa 3,5 kg

### III. Bedienungsanleitung

=====

#### Inbetriebnahme

Die im folgenden Text in Klammern (..) stehenden Zahlen sind die Positions-Nr. des Bildes 2 in V. Bildteil.

#### 1.1. Einsetzen des KG 304 in das Oszillografengrundgerät

Als Zeitbasisgenerator ist der KG 304 für den Einsatz im rechten Einschubfach der Grundgeräte OG 2-30/31 vorgesehen, er kann jedoch für Sonderanwendungen auch im linken Einschubfach (Y-Ablenkrichtung) eingesetzt werden.

Der Einschub wird in die Führungsschienen eingehängt und eingeschoben, wobei die Verriegelungsschraube so weit in Linkerichtung gedreht wird, bis eine leichte Hemmung zu verspüren ist. Das normale Einschieben endet etwa 1 cm vor dem völlig eingeschobenen Zustand durch einen spürbaren Anschlag. Danach wird der Einschub durch Rechtsdrehung der Verriegelungsschraube bis zum Anliegen der Frontplatte am Gestellrahmen in das Grundgerät hineingezogen.

#### 1.2. Funktionskontrolle

Beim erstmaligen Einsatz des KG 304 ist es zweckmäßig, zunächst eine eingehende Funktionskontrolle vorzunehmen, um eventuelle Funktionsmängel als Folge von Transportschäden u.ä. zu erkennen. Die Funktionskontrolle sollte das Durchspielen des gesamten Betriebsartenprogramms gemäß Bild 1 des Bildteiles umfassen unter Beachtung der weiteren Bedienungs- und Anwendungshinweise.

#### 1.3. Kalibrierung des Ablenkmaßstabes

Zur Sicherung der garantierten Meßfehlergrenzen bei Messung der Schirmausschreibung ist es notwendig, beim erstmaligen Einsatz, Wechsel des Grundgerätes oder Einsatz bei stärker veränderter Umgebungstemperatur eine Kalibrierung des Ablenkmaßstabes vorzunehmen.

Die Kalibrierung erfolgt über den Zeitmaßstab von Kanal I und gilt dann auch für Kanal II sowohl hinsichtlich des Zeitmaßstabes als auch des Ablenkkoeffizienten bei X-Verstärkerbetrieb. Als Einstellglied dient (3) "▼", ein Potentiometer für Schraubenzieherbetätigung.

Kalibrierungsnormal ist die 1 kHz-Vergleichsspannung des Grundgerätes, deren Periodendauer mit einem Fehler  $< 0,5\%$  garantiert ist. Diese wird dem Y-Einschub zugeführt und über dem Zeitbasisbereich 2 ms/cm von Kanal I dargestellt. Der optimal kalibrierte Zustand ist erreicht, wenn über einer X-Ausschreibung von  $\pm 3$  cm, bezogen auf die Mittellinie, genau 12 Perioden dargestellt werden. Hierbei sind die im Punkt III.3.3. gegebenen Hinweise zu beachten.

Steht eine externe Zeitmarkenquelle höherer Genauigkeit zur Verfügung, so kann bei Anwendung derselben eine entsprechend höhere Genauigkeit des Zeitmaßstabes gegenüber den in den technischen Kennwerten angegebenen Garantiewerten erreicht werden. Dabei ist dann vorzugsweise der Bereich 0,2 ms/cm zu verwenden.

Grundsätzlich ist zu beachten, daß nach dem Einschalten des Gerätes eine Einlaufzeit von 15 min. abzuwarten ist, bis die Kalibrierung vorgenommen wird und dann die Meßfehlergrenzen innerhalb der Garantiewerte gesichert sind.

## 2. Bedienfeld und Bedienelemente

### 2.1. Allgemeines

Grundlage für die sinnvolle Anwendung des Gerätes ist neben dem Verständnis der in der Beschreibung dargestellten grundsätzlichen Wirkungsweise eine genaue Kenntnis der Bedienelemente und der mit ihnen wählbaren Funktionsweisen. Eine übersichtliche Darstellung des Bedienfeldes mit Kurzbeschreibung der Bedienfunktionen der einzelnen Bedienelemente und Darstellung der zugehörigen Symbole

befindet sich im Bildteil Bild 2.

Es ist zu erkennen, daß die im Punkt I.3. dargestellte Unterteilung des Gerätes in drei funktionelle Hauptgruppen auch in der Bedienfeldgestaltung ihren Niederschlag gefunden hat.

Der Komplex der Schirmbilddarstellung wird mit den Bedienelementen (1) bis (5) bedient und ist nach unten durch den darunterliegenden Querstrich abgegrenzt. Darunter befinden sich die beiden Hauptgruppen Kanal I links und Kanal II rechts von der Mittellinie.

Hinsichtlich der Bedienungsweise einiger Bedienelemente gibt es einige Besonderheiten, die nachfolgend beschrieben werden sollen.

## 2.2. Wahl der Zeitbasisbereiche

Die Wahl der Bereiche beider Zeitbasen erfolgt in Einknopfbedienung mittels Bedienelement (13), das gleichzeitig den Zeitmaßstab von Zeitbasis II anzeigt. Zur Anzeige des Zeitmaßstabes von Zeitbasis I dient (6), eine mit S 1 Ab 3 gekoppelte Scheibe mit Zeiger. Stehen beide Zeiger übereinander (gleiche Zeitmaßstäbe), so verriegeln sich beide Schalter, und beide Zeitbasen können gleichzeitig geschaltet werden. Durch Drücken von (13) wird die Verriegelung aufgehoben und Zeitbasis II ist dann durch Rechtsdrehung unabhängig von Zeitbasis I schneller als diese wählbar. Bei der Anwendung ist demzufolge so zu verfahren, daß zunächst (13) mit (6) auf gleiche Anzeige gebracht wird. Anschließend wird Zeitbasis I und dann nach Drücken von (13) Zeitbasis II gewählt.

## 2.3. Einstellung der Verzögerungszeit

Die Einstellung der Verzögerungszeit erfolgt mit dem zehngängigen Wendelgangpotentiometer R 1, dessen Einstellung vom Anzeigegetriebe (15) im Wertebereich 0,00 bis

10,00 abgelesen werden kann und gleichzeitig dem Zeitbereich von 10 cm des jeweils eingestellten Zeitbasisbereiches von Kanal I entspricht. Betrachtet man dementsprechend die Anzeige des Anzeigegetriebes als Länge im Bereich von 0,00 bis 10,00 cm, so ergibt sich die eingestellte Verzögerungszeit als Produkt von Anzeige und Zeitmaßstab, z.B.:

$$3,50 \text{ cm} \cdot 1 \text{ ms/cm} = 3,5 \text{ ms.}$$

#### 2.4. Wahl der Triggerpolarität

Die Möglichkeit der Wahl der Triggerpolarität wird für beide Kanäle in gleicher Weise dadurch realisiert, daß der jeweilige Einstellknopf (8) oder (16) für die jeweilige Pegelwahl mit einem Druck-Zug-Schalter gekoppelt ist, der die entsprechende Umschaltung ermöglicht.

In Normalstellung (gedrückt) wird immer mit der positiven Flanke des Triggersignals ausgelöst, während dies im gezogenen Zustand mit der negativen Flanke geschieht.

### 3. Anwendungshinweise

#### 3.1. Einfachzeitbasisbetrieb mit Normaltriggerung

Der Einfachzeitbasisbetrieb ist grundsätzlich Ausgangspunkt aller Zeitbasisanwendungsfälle des KG 304. Für die Auflösung einfacher Meßsignalformen, wie Sinusspannungen oder einfache Impulsfolgen, reicht er meistens allein völlig aus.

Folgende Voreinstellungen sind anfangs vorzunehmen, während in Y-Richtung noch kein Meßsignal angelegt worden ist:

- (4) auf "I"
- (17) auf "  "
- (2) auf "x1"
- (7) in Rechtsstellung "  ".



Danach wird der Betriebsartenschalter (9) auf "A...  $\square$   $\odot$ " geschaltet, worauf auf dem Oszillografenschirm eine Zeitbasislinie erscheint, vorausgesetzt, daß die Helligkeitseinstellung am Grundgerät und die Y-Lageverschiebung des Y-Einschubes richtig gewählt sind, was gegebenenfalls nachgestellt werden muß. Mittels der X-Lageverschiebung (1) "↔" wird die Zeitbasislinie dann auf symmetrische Lage zur Schirmmitte eingestellt.

Nach Anschalten des Meßsignals an den Eingang des Y-Einschubes kommt dieses im allgemeinen durchlaufend zur Darstellung, wobei Y-Ablenkmaßstab und Y-Lageverschiebung so einzustellen sind, daß das Meßsignal den Y-Schirmausschreibbereich voll nutzt. Ist die Periodendauer bzw. Frequenz des Meßvorganges annähernd bekannt, so wird mittels (6) ein Zeitbasisbereich vorgewählt, der für die Darstellung mehrerer Perioden geeignet ist; andernfalls ist die Wahl eines mittleren Zeitmaßstabes (1 bis 10 ms/cm) zweckmäßig. Beim nachfolgenden Durchdrehen der Pegelwahl (8) wird das normalerweise durchlaufende Schirmbild in einem bestimmten Einstellbereich durch hier erfolgende Triggerung zum Stillstand kommen. Dies ist nicht erkennbar, wenn die Meßsignalfrequenz im Verhältnis zum eingestellten Zeitbasisbereich sehr groß ist. Dann ist (9) auf "A...  $\square$   $\bullet$ " zu schalten und (8) durchzudrehen, bis ein Schirmbild geschrieben wird. Nachfolgend wird ein Zeitbasisbereich gewählt, der etwa 1 bis 3 Perioden zur Darstellung bringt. Erscheint dabei ein mehrdeutiges Schirmbild, das auch nicht durch Verstellen der Pegelwahl zur Eindeutigkeit zu bringen ist, so ist dies die Folge eines komplizierteren Meßsignalverlaufs (siehe hierzu I.3.). In diesem Fall ist durch Änderung der Zeitbasislänge mittels (7) "A" die Eindeutigkeit herzustellen, indem Synchronisation zwischen Zeitbasisperiode und Meßsignalperiode herbeigeführt wird. Reicht die mit der gewählten Zeitbasis gegebene zeitliche Auflösung für die Auswertung nicht aus, so muß der Doppelzeitbasisbetrieb gemäß III.3.2.

angewendet werden.

Bei einfachen Meßsignalen, wie z.B. periodischen Einzelimpulsen, kann die erwähnte Mehrdeutigkeit nicht auftreten, wenn die Pegelwahl richtig eingestellt ist. Die Umgebung des Signalabschnittes, der die Triggerung bewirkt (Flanke), kann dann über einen beliebigen Zeitmaßstab dargestellt werden. Der schnellste direkt einstellbare Zeitmaßstab ist 50 ns/cm; schnellere Bereiche bis 5 ns/cm erfordern den zusätzlichen Einsatz der Zehnfachdehnung, indem (2) auf "  $\times 1$  " geschaltet wird. Der zu untersuchende Zeitbereich wird mit der X-Lageverschiebung (1) "  $\leftrightarrow$  " in eine für die Auswertung bzw. Ausmessung günstige Lage gebracht.




Soll die negative Flanke des Meßsignals dargestellt werden, so muß mit dieser getriggert werden, wozu der Knopf von Schalter (9) zu ziehen ist.

Für die möglichst vollständige Darstellung der triggern- den Flanke muß der Triggerpegel möglichst nahe am Fußpunkt derselben liegen. Hierzu wird die Pegelwahl so eingestellt, daß die Flanke möglichst weit rechts vom Anfang der Zeitbasis auf dem Bildschirm in stabiler Darstellung erscheint.

Bei der Darstellung von Meßsignalen mit Wiederholffrequenzen  $> 30$  MHz kann es vorkommen, daß mit der Pegelwahl allein keine völlig zeitmodulationsfreie Darstellung einstellbar ist. Dann ist dies durch geringfügiges Verstellen der Zeitbasislänge zu erreichen.

Die Anwendung der Triggerautomatik "  $\odot$  ", wie sie schon am Anfang erfolgte, ist allgemein von großem Vorteil, weil damit immer die Anwesenheit einer Zeitbasislinie unabhängig von der Ansteuerung in Y-Richtung gesichert ist. Sie ist wegen der endlichen Rückstellzeit lediglich bei Meßsignalen mit einer Wiederholffrequenz  $< 20$  Hz nicht geeignet.

### 3.2. Doppelzeitbasisbetrieb

Die unter III.3.1. dargestellte Bedienungsfolge zur Darstellung eines Meßsignals muß durch Doppelzeitbasisbetrieb weitergeführt werden, wenn der erwähnte Fall eines komplizierten Meßsignals vorliegt mit den erwähnten Folgen bezüglich der schnellstmöglichen Zeitbasisgeschwindigkeit. Das über Kanal I dargestellte Schirmbild umfaßt dann mindestens eine Periode des Meßsignals und stellt so eine Übersichtsdarstellung dar. Danach kann nun festgestellt werden, welche Zeitbereiche für eine Darstellung in höherer Auflösung interessant sind. Der Schalter (17) wird auf verzögerte Auslösung "  " geschaltet, worauf eine Hellsteuermarke auf der Schreibspur erscheint, die etwa soviel Zentimeter vom Zeitbasisanfang beginnt, wie die Anzeige der Verzögerungseinstellung (15) an Umdrehungen anzeigt. Nach Umschalten von (4) auf I/II erscheint eine zweite Schreibspur (Zeitbasis II) auf dem Schirm, die das Meßsignal in dem Zeitbereich darstellt, der über Zeitbasis I hellgetastet ist. Zur Trennung beider Darstellungen in Y-Richtung wird die Lage der Darstellung über Zeitbasis II mit (5) "  " entsprechend verstellt. Durch Drücken des Zeitbasiswahlknopfes und anschließende Rechtsdrehung kann dann die Zeitbasis II so schnell eingestellt werden, wie die gewünschte Auflösung des dargestellten (gedehnten) Schirmbildausschnittes es erfordert. Die Lage des gedehnten Schirmbildausschnittes kann mittels (15) über 0 bis 10 cm der Darstellung über Zeitbasis I frei gewählt werden und wird auf derselben durch die Hellsteuermarke markiert. Mittels (14) "  " ist ein Ausgleich des Helligkeitsunterschiedes zwischen den Schreibspuren von Zeitbasis I und Zeitbasis II infolge der unterschiedlichen Ablaufgeschwindigkeiten in weiten Grenzen möglich.

Ist die Darstellung über Zeitbasis II durch Zeitmodula-

tion verwaschen, so wird (17) auf verzögerte Triggerung intern umgeschaltet und durch Pegelwahl (16) und Polaritätswahl ((16) in Druck-Zug-Bedienung) analog den vergleichbaren Bedienungsfällen bei Kanal I eine Triggerung vom zu untersuchenden Signalteil selbst herbeigeführt.

Soll die gedehnte Darstellung allein verwendet werden, ist (4) in Stellung II zu bringen.

Die Synchronisierung der Periodendauer des Zeitbasisablaufes von Zeitbasis I mit der Periodendauer des Meßsignals zur Sicherung einer eindeutigen Darstellung in der beschriebenen Art durch Feineinstellung der Sägezahn-amplitude (Zeitbasislänge) ist nur bei nicht allzu komplizierten Meßsignalen mit einer beschränkten Anzahl ( $< 10$ ) von Triggermöglichkeiten innerhalb einer Periode praktisch sinnvoll anwendbar. Bei Signalen mit höherer Komplexität, wie z.B. BAS-Signale der Fernsehtechnik mit 625 Zeilen in einer Bildperiode, kommt man dann nur noch zum Ziel, wenn mit der Signalperiode verkoppelte Synchronsignale (z.B. V-Synchronimpulse) separat zur Verfügung stehen, um mit diesen über den externen Triggereingang (10) "  $\blacktriangledown$  " auslösen zu können, wozu (9) entsprechend umgeschaltet werden muß.

### 3.3. Zeitmessungen

Nachdem gemäß III.3.1. bzw. III.3.2. das Meßsignal über einem geeigneten Zeitmaßstab zur Darstellung gebracht worden ist, besteht meist die Aufgabe einer mehr oder weniger genauen Ausmessung verschiedenster zeitlicher Beziehungen innerhalb des Meßsignalablaufes, wie Impulsdauer, Impulsabstände, Periodendauer, Anstiegs- und Abfallzeiten u.ä.

Die normale Methode basiert darauf, daß der entsprechend interessierende Zeitbereich am Meßgitter in Zentimeter abgelesen wird und mit dem eingestellten Zeitmaßstab

multipliziert die gesuchte Zeit direkt ergibt. Ein wesentliches Problem liegt hierbei in den möglichen Ablesefehlern, bedingt durch Parallaxe infolge der Tatsache, daß Meßgitter und Bildfläche nicht in einer Ebene liegen. Die Parallaxe kann vermieden werden, wenn sich das beobachtende Auge auf die Schirmfläche bezogen immer senkrecht über dem jeweiligen Meßpunkt befindet. Kann sichergestellt werden, daß immer von einem festen Beobachtungspunkt  $> 25$  cm von der Schirmfläche entfernt gemessen wird, z.B. durch Verwendung eines Beobachtungstubus oder Fotovorsatzes, so ist der Einfluß von Parallaxefehlern ebenfalls ausgeschaltet.

Wesentlich ist, daß die Kalibrierung nach der gleichen Ablesemethode vorgenommen worden ist, nach der die Messung erfolgen soll!

Beträchtlich genauere Zeitmessungen, als sie mit dem beschriebenen direkten Verfahren möglich sind, lassen sich durch Anwendung des Doppelzeitbasisbetriebes erreichen. Werden zwei verschiedene Zeitpunkte eines Meßsignals nacheinander über der verzögerten Zeitbasis II durch entsprechende Einstellung der Verzögerungszeit an der gleichen Stelle des Schirmbildes zur Darstellung gebracht, so ist die Zeitdifferenz zwischen beiden Zeitpunkten gleich der Differenz der eingestellten Verzögerungszeiten. Bei dieser Meßmethode fallen sowohl Linearitätsfehler der Schirmbilddarstellung als auch Parallaxefehler weg, da an der gleichen Stelle des Schirmes abgelesen wird. Es lassen sich so Meßfehler  $\leq 1\%$  einhalten, während bei Messung gegenüber Meßgitter ein doppelt so großer Fehler auftreten kann.

### 3.4. Einmalige Triggerung

Die Betriebsart "einmalige Triggerung" ist wichtig für die Aufzeichnung einmaliger Vorgänge, die zur Auswertung fotografisch registriert oder mit dem Speicheroszillo-



grafen OG 2-31 dargestellt werden sollen. Im Verhältnis zum "Normaltriggerbetrieb" stellen sich hier einige grundsätzliche Probleme dadurch, daß der Meßvorgang jeweils nur einmalig vorkommt und hierdurch solche wichtigen Einstellungen, wie Zeitbasisbereich, Triggerpolarität und Triggerpegel, nicht nach dem erscheinenden Schirmbild selbst optimal eingestellt werden können. Es muß also vorher überlegt werden, welcher Zeitbasisbereich eine günstige Auflösung erwarten läßt und mit welcher Ablaufrichtung des Meßsignals zu rechnen ist (zur Wahl der entsprechenden Triggerpolarität). Der Triggerpegel muß so voreingestellt werden, daß die Triggerschaltung in Auslösebereitschaft steht.

Im einzelnen ist wie folgt zu verfahren:

- 3.4.1. Wahl der Triggerpolarität (erfolgt wie unter III.2.4. erwähnt)
- 3.4.2. Voreinstellung der Pegelwahl

An den Eingang des Y-Einschubes wird die Vergleichsspannung des Grundgerätes angelegt und mit einer Schirmaus-schreibung von 5 mm im Normaltriggerbetrieb zur Darstel-lung gebracht (hierzu notwendige Bedienung nach III.3.1.). Anschließend wird (9) auf "1 x  $\Delta$   $\square$   $\ast$ " geschaltet. Nach jedem Drücken der Taste (11) muß dann die Vergleichsspan-nung jeweils einmalig dargestellt werden. Dies wird wie-derholt und die Pegelwahl dabei so weit verstellt, bis eine Ablenkung gerade nicht mehr geschieht und zwar so, daß die Verststellung bei positiver Triggerpolarität im Uhrzeigersinn, bei negativer Triggerpolarität jedoch entgegengesetzt erfolgt. Die damit eingestellte Trigger-empfindlichkeit ist optimal und ermöglicht eine Trigge-rung bei einem Signalpegel von etwa 3 mm. Ist diese Empfindlichkeit wegen möglicher Fehlauflösungen durch Störsignale zu hoch, so kann sie definiert vermindert werden, wenn eine entsprechend größere Y-Ablenkung für



den vorstehend beschriebenen Voreinstellvorgang verwendet wird.

Soll für besondere Anwendungsfälle der Doppelzeitbasisbetrieb entsprechend Variante 8 B des Betriebsartenprogramms (Bild 1) angewendet werden, so ist die Voreinstellung der Pegelwahl von Kanal II sinngemäß vorzunehmen.

### 3.4.3. Zeitbasiswahl

Die Wahl des Zeitbasisbereiches wird entsprechend der voraussichtlich zu erwartenden Ablaufgeschwindigkeit des einmaligen Meßsignalverlaufes vorgenommen. Die diesbezüglich häufig vorkommende große Unsicherheit stellt oftmals den Erfolg der vorzunehmenden Messungen in Frage. Eine wesentliche größere Erfolgswahrscheinlichkeit läßt sich erreichen, wenn Zeitbasis I und Zeitbasis II bei unterschiedlichen Ablaufgeschwindigkeiten gleichzeitig ablaufen und mit elektronischer Umschaltung entsprechend Variante 6 B des Betriebsartenprogramms dargestellt werden. Bei einem Zeitbasisverhältnis von 1 : 5 z.B. ist gesichert, daß ein Meßvorgang, der über Zeitbasis II noch etwas zu schnell dargestellt wird, dann mit Sicherheit über der nachfolgend geschriebenen Zeitbasis I in günstiger Auflösung erscheint. Dabei ist lediglich zu beachten, daß während der Umschaltzeit von Zeitbasis II auf Zeitbasis I ein Informationsverlust für etwa 200 ns auftritt, der jedoch bei Zeitbasisbereichen  $\geq 1/\mu\text{s/cm}$  ohne Bedeutung ist.

### 3.4.4. Voreinstellung der Helligkeit

Beim Einsatz des KG 304 im Speicheroszillografen ist es möglich, nach Vorwahl des Zeitbasisbereiches einige Probeabläufe zu simulieren, um die Helligkeit auf einen günstigen Wert vor einzustellen. Hierzu wird die wie unter III.3.4.2. beschriebene einmalige Darstellung der

Vergleichsspannung benutzt, wobei deren Amplitude auf etwa volle Schirmausschreibung vergrößert wird. Durch mehrmalige Wiederholung läßt sich die Helligkeit optimal einstellen. Bei Doppelzeitbasisbetrieb ist auch die Einstellmöglichkeit für die Zeitbasis II zu berücksichtigen.

#### 3.4.5. Meßsignaldarstellung

Nach Abschluß der vorstehend beschriebenen Voreinstellungen wird die Meßsignalquelle an den Eingang des Y-Verstärkers angeschlossen und dieser ebenfalls voreingestellt, insbesondere hinsichtlich des Ablenkmaßstabes. Nachdem die eventuell vorhandenen Registriereinrichtungen (Kamera oder Sichtspeicherröhre) in Bereitschaft versetzt worden sind, wird durch Drücken der Taste (11) die Auslösebereitschaft des Zeitbasisgenerators hergestellt und durch Aufleuchten der Lampe (12) bestätigt. Der nächstfolgende Meßsignalablauf löst dann den Zeitbasisgenerator für einen einmaligen Ablenkvorgang aus, der beendet ist, wenn (12) erlischt.

Die Bereitstellung des Zeitbasisgenerators für einmalige Ablenkung kann außer über Taste (11) auch über (19) " $\sphericalangle$   $\Pi$ " an der Rückseite des Grundgerätes erfolgen, indem hierüber ein externer Kurzschlußschaltvorgang gegen Masse angeschlossen wird.

#### 3.5. X-Verstärkerbetrieb

X-Y-Darstellungen sind möglich, wenn Kanal II in X-Verstärkerbetrieb zur Schirmbilddarstellung herangezogen wird. Dazu wird (4) auf "II" und (17) auf " $\boxtimes$ " gestellt, wobei (17) außerdem noch eine Ankopplungswahl (Gleichspannungskopplung oder kapazitive Kopplung) gestattet. Als Signaleingang dient (18) mit einer Eingangsimpedanz von 1 MOhm // 25 pF. Der Ablenkoeffizient beträgt 0,5 V/cm und kann durch Zuschalten der 10-fach-Dehnung auf 50 mV/cm oder Vorschalten eines Tastteilers

ZTT-30 auf 5 V/cm verändert werden.

Die Möglichkeit, durch elektronischen Umschaltbetrieb (4) auf "I/II" auch Zeitbasis I mitzubenutzen, kann für besondere Anwendungsfälle genutzt werden.

#### IV. Wartungshinweise

=====

##### 1. Allgemeines

Die Wartung des KG 304 beschränkt sich auf eine turnusmäßige Kontrolle und eventuelle Korrektur der Zeitbasisbereiche zur Sicherstellung der garantierten engen Meßfehlergrenzen über die Lebensdauer des Gerätes. Sollen die Garantiewerte voll ausgenutzt werden, so empfiehlt sich ein etwa halbjährlicher Zyklus; andernfalls genügen auch Zeiträume von 1 bis 2 Jahren.

##### 2. Voraussetzungen

Das verwendete Grundgerät, in welchem der KG 304 überprüft wird, muß die nachfolgend genannten technischen Parameter einhalten und ist gegebenenfalls entsprechend den hierfür gültigen Wartungshinweisen nachzustellen (als Y-Einschub VV 300):

Toleranz der Betriebsgleichspannungen:  $\leq \pm 0,5 \%$

Ablenkkoeffizient an den X-Eingangsklemmen:  $1,7 \text{ V/cm} \pm 1 \%$

##### 3. Meßmittelbedarf

1 Universalzähler Typ 3515 (VEB Funkwerk Erfurt)

1 Meßgenerator 10 MHz

##### 4. Abgleichkontrollen bzw. Abgleicharbeiten

###### 4.1. Allgemeines

Die Abgleichkontrollen sind in der nachfolgend angegebenen Reihenfolge durchzuführen. Wenn größere Toleranzen auftreten, als die für die jeweiligen Meßwerte angegebenen, so sind diese mittels der hierfür genannten Einstellglieder zu korrigieren (s. hierzu Bild 3 bis 5).

###### 4.2. Abgleich Ausgangsverstärker mit Kanal I

Zeitmarken des Zählers Typ 3515 von 0,1 ms Periodendauer

über Kanal I des VV 300 und Kanal I des KG 304 bei interner Triggerung im Bereich 0,2 ms/cm abbilden. Mittels (3) " ▼ " Kalibrierung über  $\pm 3$  cm vornehmen und dabei kontrollieren, ob der Einstellbereich von (3) nach beiden Seiten etwa gleich ist.

Andernfalls (3) einstellbereichsmäßig in Mittelstellung bringen und mittels R 401 (Elektron. Schalter) kalibrieren. Anschließend Zeitbasislänge mittels (7) " N " auf 10 cm einstellen und mittels R 404 X-Verschiebebereich symmetrieren. Danach Zeitmarken auf 10 $\mu$ s stellen und (2) auf "  $\times 1$  " (Dehnung) schalten, anschließend Abgleich auf genaue Zeitbasis von 20 $\mu$ s/cm (über  $\pm 3$  cm) mittels R 514 (Ausgangsverstärker).

#### 4.3. Bereichsabgleich Kanal I

##### 4.3.1. Bereiche 0,2 ms/cm bis 1 s/cm - Meßverfahren

Dem Eingang B des Zählers wird der Torimpuls von Kanal I und dem Eingang C der Torimpuls von Kanal II zugeführt. Gleichzeitig wird der Betriebsartenschalter des Zählers auf t/B-C eingestellt. Somit ist es möglich, die Zeitdifferenz zwischen beiden Torimpulsen mit dem Zähler direkt zu messen (beide Eingänge des Zählers auf positives Eingangssignal geschaltet).

Einstellungen des KG 304

S 11 (9) auf "1 x  $\Lambda$   $\odot$  "

S 21 (17) auf " $\Lambda$   $\odot$  "

##### 4.3.2. Grundbereich 0,2 ms/cm

Beachten, daß die Anzeige des Wendelpot. (15) in Linksanschlag auf 0,0 steht, andernfalls korrigieren (Knopf lösen und nachstellen).

(15) auf 1,0 stellen und R 353 so einstellen, daß nach Tastendruck (11) "1 x  $\Lambda$  " vom Zähler 0,200 ms angezeigt

werden. Danach (15) auf 9,00 stellen und mittels R 359 Anzeige des Zählers auf 1,800 ms einstellen. Beide Vorgänge solange wiederholen, bis nachstehende Sollwerte eingehalten werden:

R 1 (15) auf 1,0:  $0,2000 \pm 0,0002$  ms

R 1 (15) auf 9,0:  $1,800 \pm 0,001$  ms

#### 4.3.3. Endwertabgleich - übrige Bereiche

Bereich	Abgleichelement	Sollwert
R 1	auf 9,0 stellen und Bereiche abgleichen:	
2 ms/cm	R 223	$18,00 \pm 0,01$ ms
20 ms/cm	R 222	$180,0 \pm 0,1$ ms
0,2 s/cm	R 221	$1,800 \pm 0,001$ s
Abgleich auf Zeitdifferenz zwischen 1,0 und 9,0 von (15):		
1 s/cm	R 220	$8,000 \pm 0,004$ s

#### 4.3.4. Kontrolle der zwischendekadischen Bereichsstufung

Messung der Zeitdifferenz zwischen 1,0 und 9,0 von (15):

Bereich	Sollwert
1 ms/cm	$8,00 \pm 0,05$ ms
5 ms/cm	$40,00 \pm 0,25$ ms
2 s/cm	$16,00 \pm 0,08$ s

#### 4.3.5. Abgleich - Bereiche 20,us/cm bis 0,2,us/cm

Der abzugleichende Bereich wird eingeschaltet und über ihm ein Zeitmarkensignal abgebildet, das pro Zentimeter mindestens eine Marke ergibt (z.B. 10,us bei 20,us/cm). Das Wendepot. (15) wird auf 1,0 eingestellt und das Zeitmarkensignal über Kanal II bei verzögerter Auslösung "Λ O" dargestellt, wobei die Zeitbasis von Kanal II um zwei bis drei Schalterstellungen schneller abläuft als Kanal I. Die auf dem Schirm erscheinende Zeitmarke wird dann mittels der X-Lageverschiebung (1) " ↔ " auf



z.B. Schirmmitte verschoben und anschließend (15) auf 9,00 gestellt. Dann muß bei fehlerfreiem Abgleich die um die Verzögerungszeitdifferenz später folgende Zeitmarke genau an der gleichen Stelle erscheinen, wie diejenige bei Stellung 1,0 von (15). Diese Bedingung ist durch genauen Abgleich mit dem entsprechenden Abgleich-element zu erfüllen, wobei der Abgleichfehler  $\leq 0,13\%$  (entsprechend 1/100 Umdrehung von (15)) sein soll:

Bereich	Abgleichelement	Zeitmarken
20 $\mu\text{s}/\text{cm}$	R 224	10 $\mu\text{s}$
2 $\mu\text{s}/\text{cm}$	C 208	1 $\mu\text{s}$
0,2 $\mu\text{s}/\text{cm}$	C 207	0,1 $\mu\text{s}$

Als 0,1  $\mu\text{s}$ -Zeitmarkensignal wird die Ausgangsspannung des 10 MHz-Meßgenerators empfohlen, dessen Frequenz nach dem Zähler genau ( $< 0,1\%$  Fehler) einzustellen ist.

#### 4.3.6. Bereichskontrolle 0,5 $\mu\text{s}/\text{cm}$ und 0,1 $\mu\text{s}/\text{cm}$

Nach dem Verfahren gemäß Pkt. III.4.3.5. sind die Bereiche 0,5  $\mu\text{s}/\text{cm}$  und 0,1  $\mu\text{s}/\text{cm}$  zu kontrollieren, wobei der Fehler der Zeitdifferenzmessung zwischen 1,0 und 9,0 der Anzeige von (15) kleiner 0,6 % entsprechend 2,5 Teilstrich e der Wendelpot.-Anzeige sein soll.

#### 4.4. Bereichsabgleich Kanal II

Einstellungen: S 11 (9) auf "A...   "  
S 21 (17) auf "  I "  
S 31 (4) auf "I/II"

Im Zeitbasisbereich 0,2 ms/cm für beide Zeitbasen werden 100  $\mu\text{s}$ -Zeitmarken zur Darstellung gebracht. Mittels R 407 (Zeitmaßstab) und R 410 (Lageeinstellung) ist das Bild von Kanal II genau mit dem von Kanal I zur Deckung zu bringen. Zur Erhöhung der Ablesegenauigkeit ist dabei die 10x-Dehnung (2) auf "  $\times 1$  " zu verwenden.

Anschließend wird die Sägezahnlänge mittels (7) " N " auf 9 cm verkürzt, was für beide Zeitbasen gleichermaßen wirksam wird. Der Abgleich der nachfolgend aufgeführten Bereiche erfolgt dann so, daß die Länge des Sägezahns II jeweils immer derjenigen von Sägezahn I gleichgemacht wird:

Bereich	Abgleichelement
2 $\mu\text{s}/\text{cm}$	C 208
20 $\mu\text{s}/\text{cm}$	R 224
2 $\text{ms}/\text{cm}$	R 223
20 $\text{ms}/\text{cm}$	R 222
0,2 $\text{s}/\text{cm}$	R 221
1 $\text{s}/\text{cm}$	R 220

Danach folgt der Abgleich von Bereich 0,2  $\mu\text{s}/\text{cm}$  mittels C 207 nach 0,1  $\mu\text{s}$ -Zeitmarken (10 MHz) auf  $\pm 3$  cm Schirmausschreibung (2 Perioden pro Zentimeter).

#### 4.5. Zeitbasiskontrollen Kanal II (zwischendekadisch)

Bereich	Zeitmarken	Sollwert über $\pm 3$ cm
0,05 $\mu\text{s}/\text{cm}$	0,1 $\mu\text{s}$	60 $\pm 0,6$ mm
0,1 $\mu\text{s}/\text{cm}$	0,1 $\mu\text{s}$	60 $\pm 0,6$ mm
0,5 $\mu\text{s}/\text{cm}$	0,1 $\mu\text{s}$	60 $\pm 0,6$ mm
0,1 $\text{ms}/\text{cm}$	100 $\mu\text{s}$	60 $\pm 0,6$ mm
0,5 $\text{ms}/\text{cm}$	100 $\mu\text{s}$	60 $\pm 0,6$ mm

#### 4.6. Abgleich - Kanal II als X-Verstärker

Einstellungen: S 11 (9) auf "A... □ • ⊙ "  
S 21 (17) auf " ▣ ↔ "  
S 31 (4) auf "II"

Die Sägezahnspannung von Kanal I an (20) " ⚡ ⚡ " wird dem VV 300 zugeführt, wodurch auf dem Schirmbild ein senkrechter Strich erscheint. Danach wird dem externen Eingang von Kanal II (18) " ⚡ " die Vergleichsspannung

des Grundgerätes mit einer Amplitude von 2 V zugeführt und mittels R 413 der Ablenkkoeffizient auf 0,5 V/cm abgeglichen, was einer Schirmausschreibung von  $\pm 2$  cm entspricht. Abschließend wird mittels R 417 die X-Lage symmetriert.

#### 4.7. Abgleich des Hellsteuerimpulses

Mittels C 409 wird die Impulsform des Hellsteuerimpulses so eingestellt, daß gerade noch keine Aufhellung am Anfang der Zeitbasis im Bereich  $0,1 \mu\text{s/cm}$  auftritt.

V. Bildteil (siehe Anlage)

Inhaltsverzeichnis

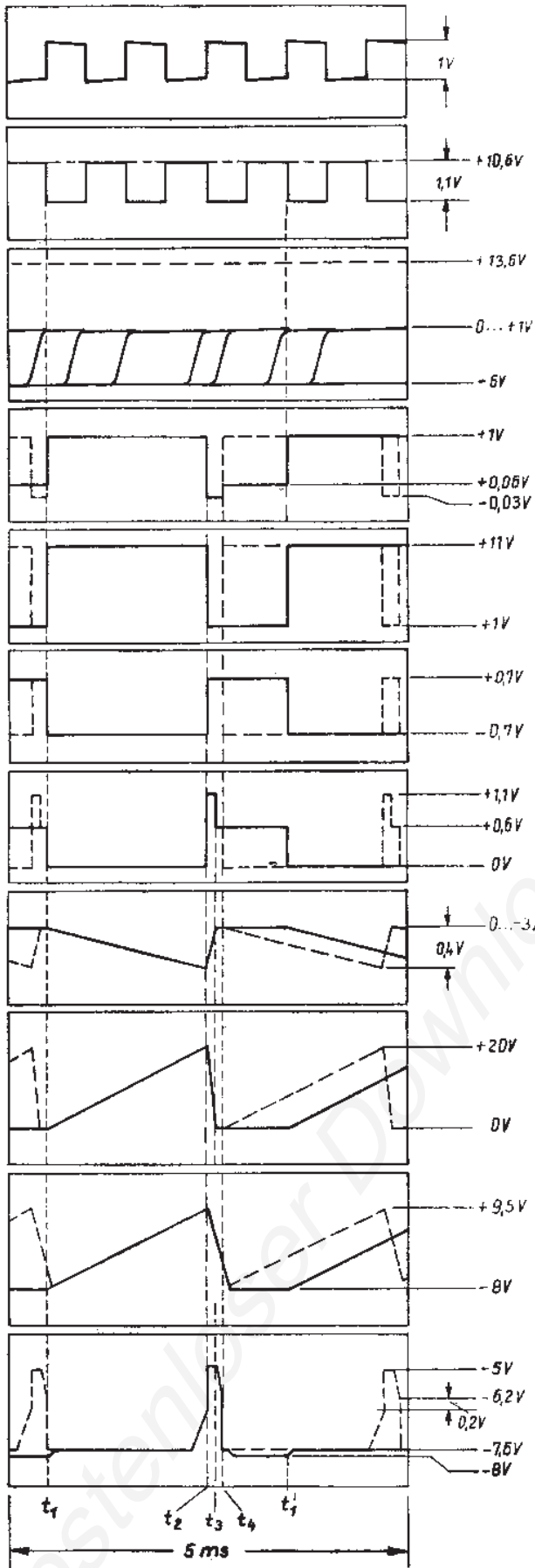
Bild-Nr.:

- 1 KG 304, Betriebsartenprogramm
- 2 KG 304, Vorderansicht  
Erklärung der Bedienelemente und Symbole
- 3 Gerät geöffnet, Draufsicht
- 4 Gerät geöffnet, linke Seitenansicht
- 5 Gerät geöffnet, rechte Seitenansicht

VI. Stromlaufpläne (siehe Anlage)

Inhaltsverzeichnis

- |                                    |         |                   |
|------------------------------------|---------|-------------------|
| 1. KG 304, Übersichtsschaltplan Üp |         | 17-151851 Üp      |
| 2. KG 304, Stromlaufplan           | Sp Bl.1 | 12-151851 Sp Bl.6 |
| 3. KG 304, Stromlaufplan           | Sp Bl.2 | 12-151851 Sp Bl.7 |
| 4. KG 304, Stromlaufplan           | Sp Bl.3 | 12-151851 Sp Bl.8 |

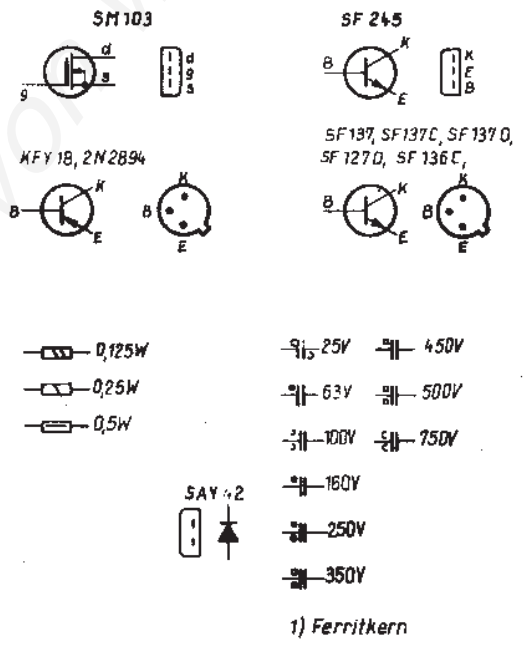


**Einstellbedingungen:**

- S11 (Betriebsart) : (Normaltriggerung extern mit Automatik)
- S12 (Triggerpolarität) : (Triggerung mit positiver Flanke)
- S1 Ab3 (Zeitbasisbereich): 0,2 ms/cm
- R2 (Sägezahn-Amplitude): 10V Amplitude an Bu4
- Bu1 (Ext.Triggereingang): 1kHz Vergleichsspannung angeschaltet; Uss = 1V
- R11 (Pegelwahl) : in Mittelstellung - Triggerung: Diagrammdarst. : —  
in Rechtsstellung: Freilauf : Diagrammdarst. : - - -

Alle Spannungsverläufe sind mit einem Oszillografen der folgenden techn. Daten gemessen:

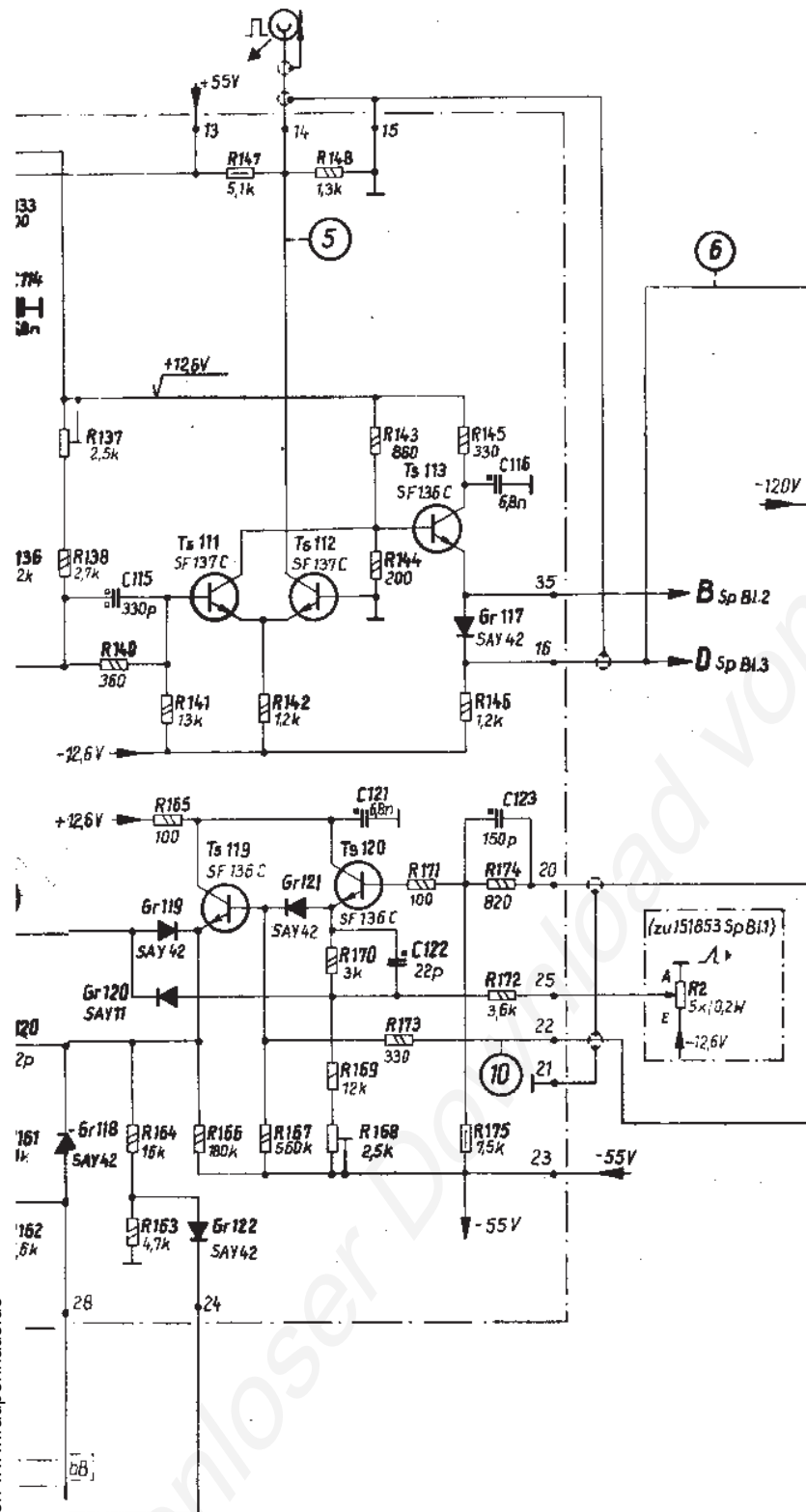
Frequenzbereich : 0 ... > 1MHz  
Eingangswiderstand :  $\geq 500 k\Omega$





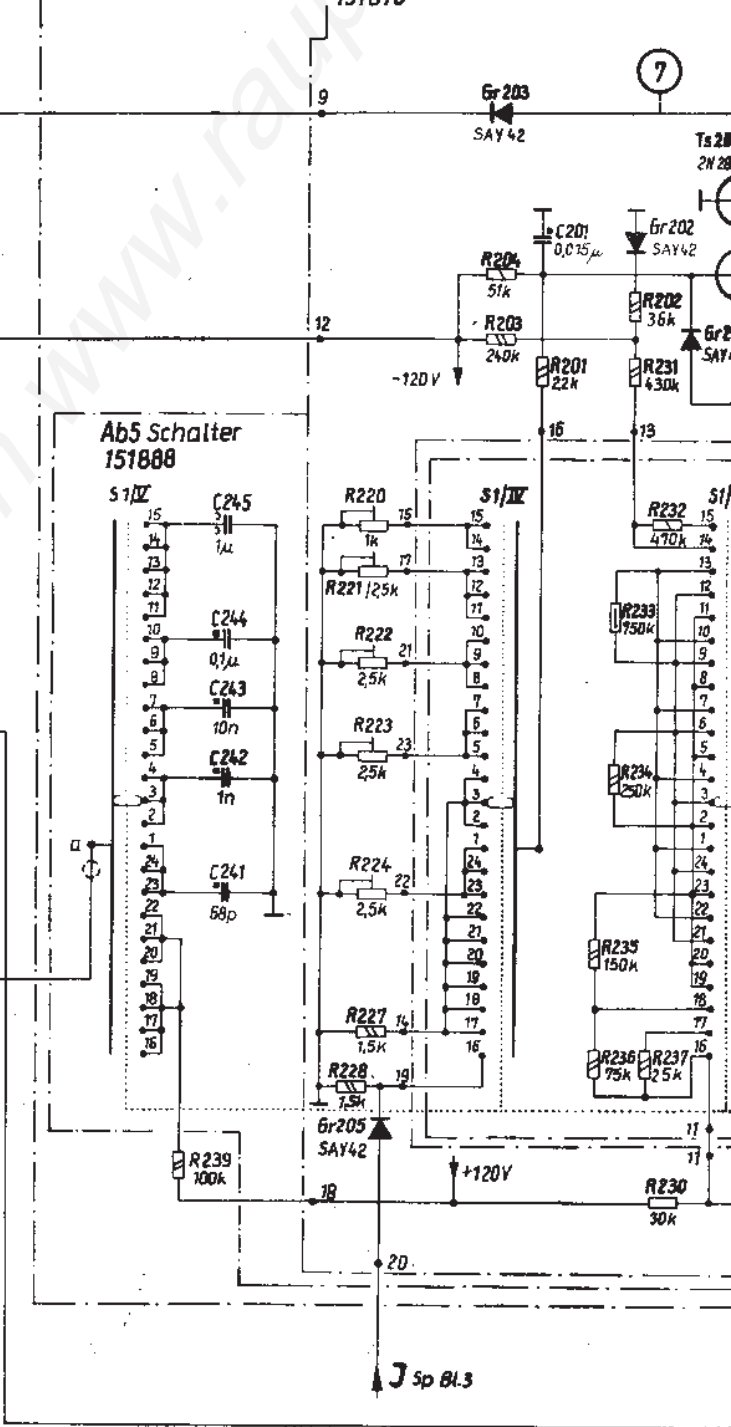


Bu3 (zu 151853 Sp Bl.1)

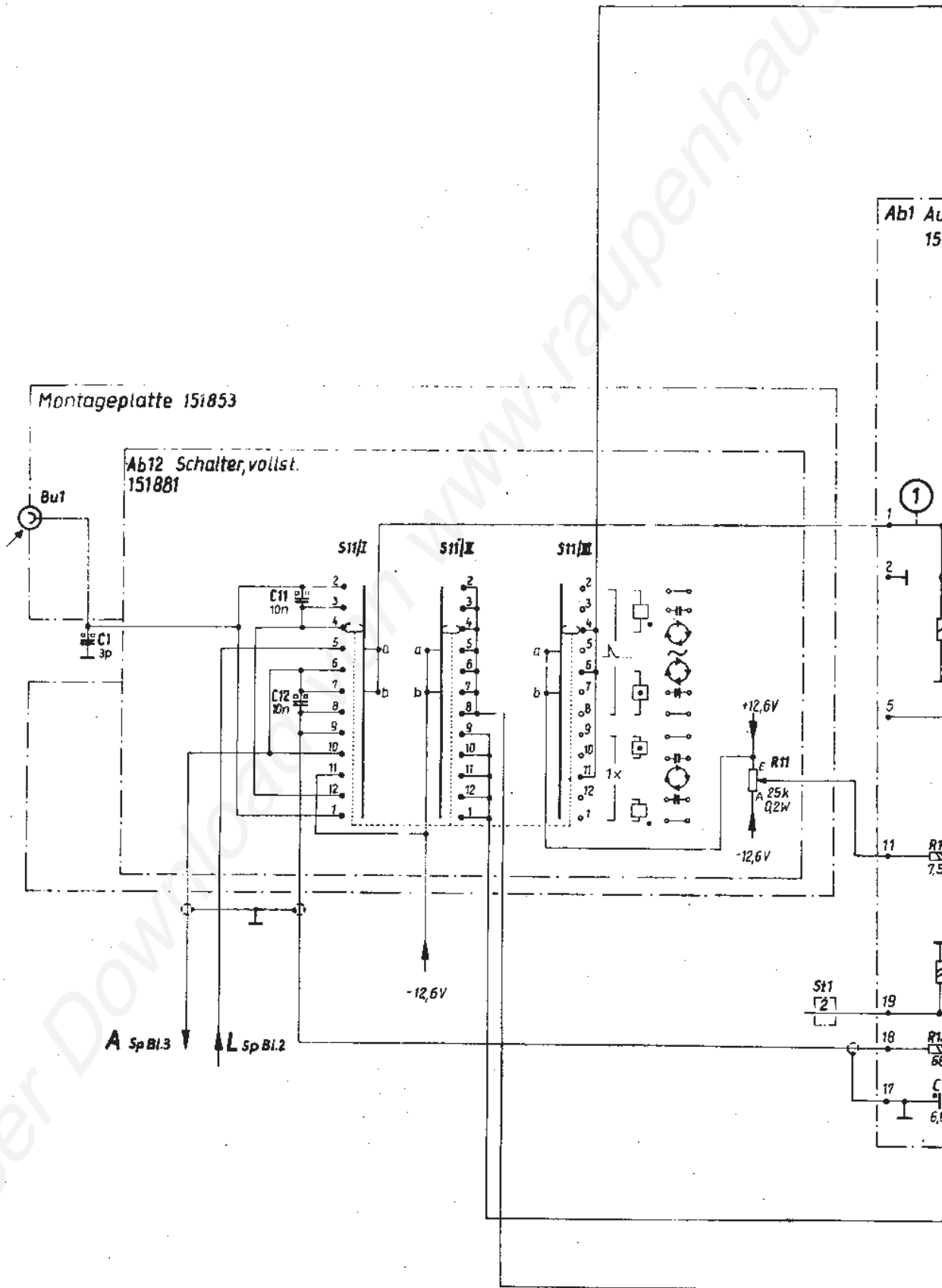


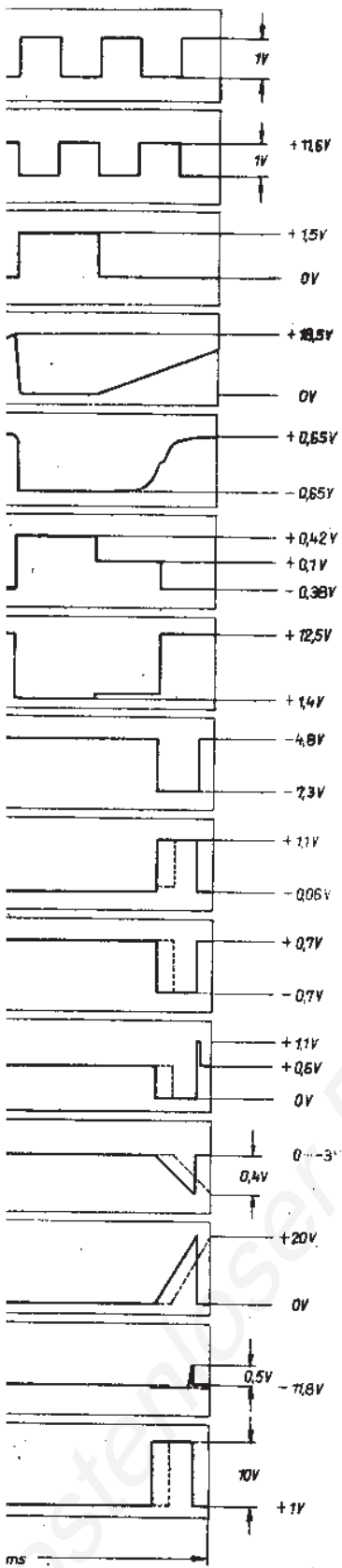
Ab3 Sägezahngenerator 151886

Ab6 Aufbau 151870









Einstellbedingungen

Kanal I:

- S11 (Betriebsart) : (Normaltriggerung extern mit Automatik)
- S12 (Triggerpolarität) : (Triggerung mit positiver Flanke)
- S1 (Abt. Zeitbasisbereich) : 0,2ms/cm
- R2 (Sägezahn-Amplitude) : 10V Amplitude an Bu4
- Bu1 (Ext. Triggereingang) : 1kHz Vergleichsspannung angeschaltet; U<sub>SS</sub> = 1V
- R11 (Pegelwahl) : Mittelstellung

Kanal II:

- R1 (Verzögerungseinstellung) : 4,00
- S1 (Abt. Zeitbasisbereich) : 50µs/cm
- S22 (Triggerpolarität) : (Triggerung mit positiver Flanke)
- R21 (Pegelwahl) : Mittelstellung
- Bu2 (Ext. Triggereingang) : 1kHz Vergleichsspannung; U<sub>SS</sub> = 1V
- S21 (Betriebsart) : - Verzögerte Auslösung direkt-Diagrammdarst. ....  
 - Verzögerte Triggerung extern-Diagrammdarst. ....

Alle Spannungsverläufe sind mit einem Oszillografen der folgenden techn. Daten gemessen:

Frequenzbereich : 0 ... >1MHz

Eingangswiderstand : ≥ 500kΩ

25V

0,125W

63V

0,25W

100V

0,5W

160V

SAY 42



250V

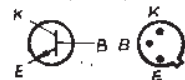
350V

400V

500V

750V

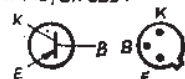
SF 137, SF 137D, SF 137C,  
SF 127D, SF 245, SF 136C,

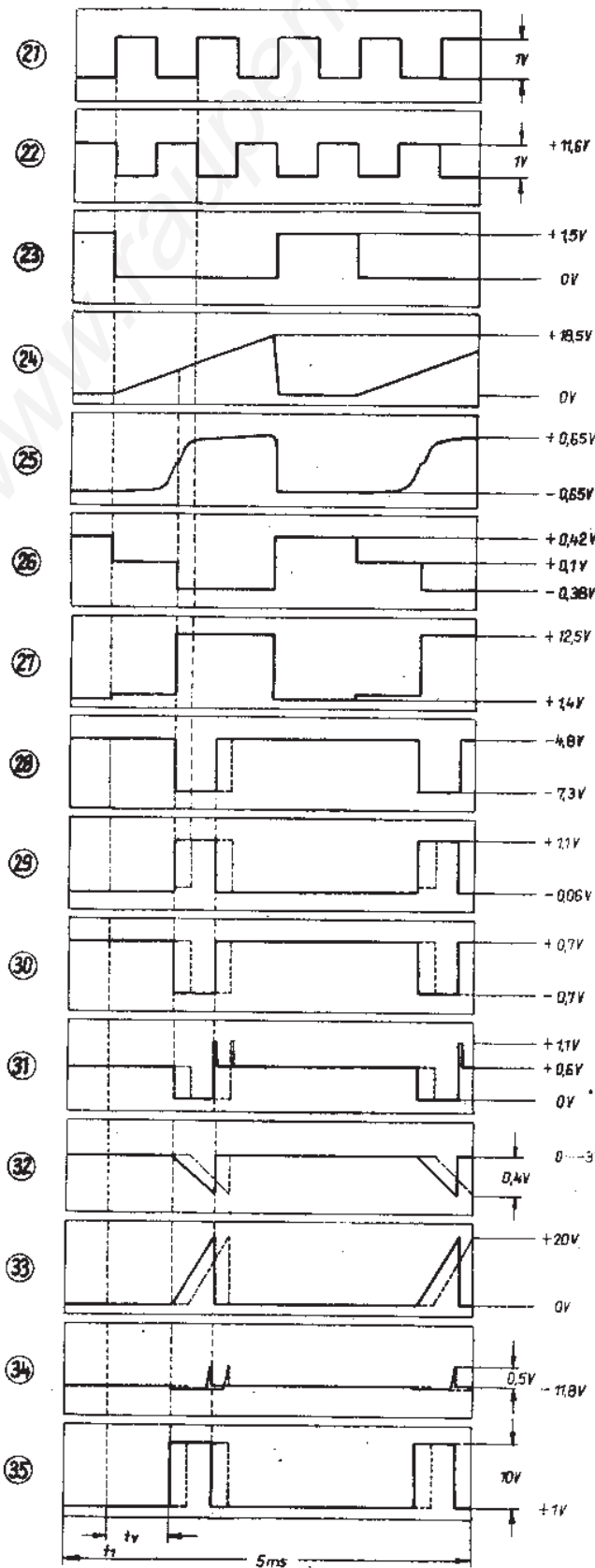
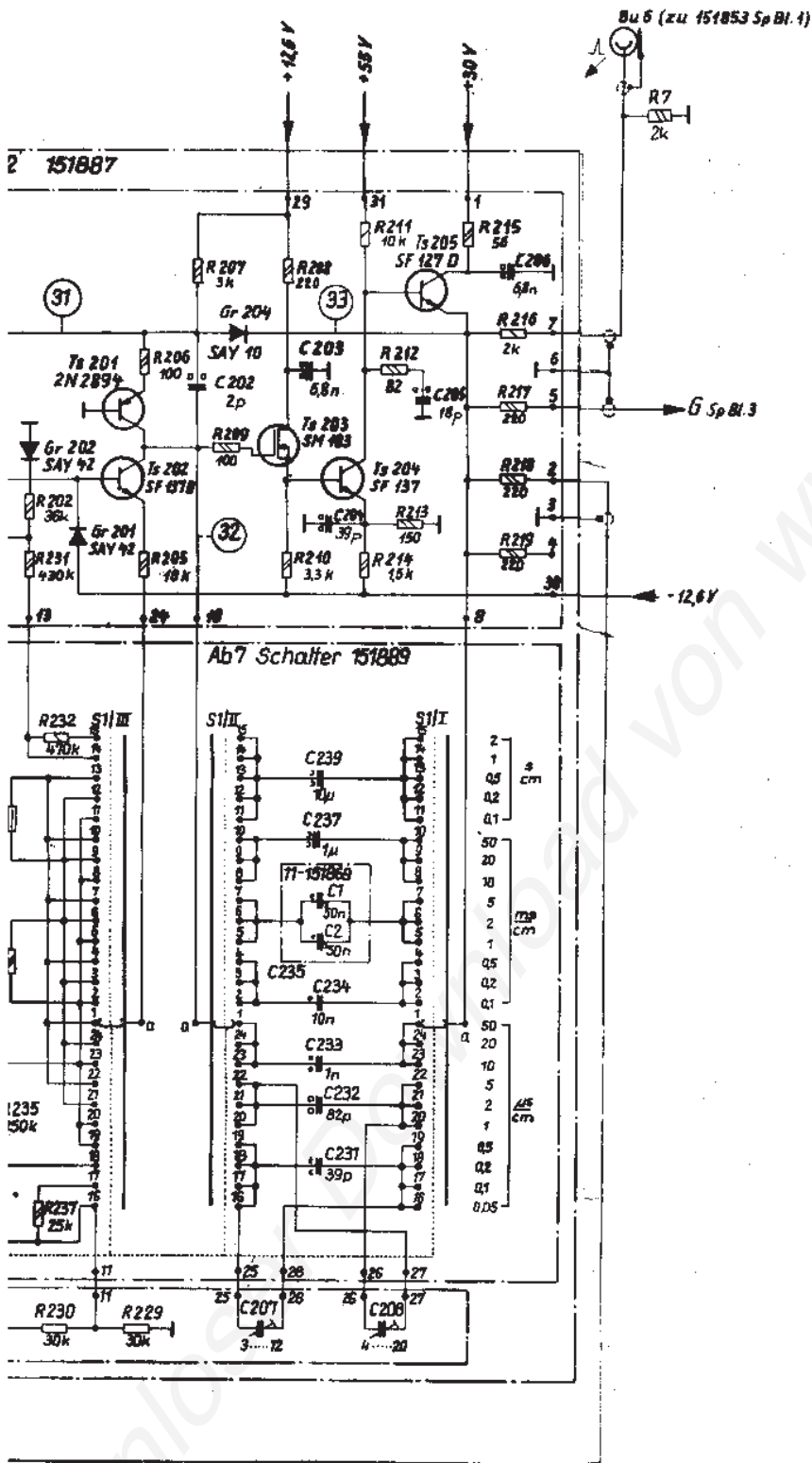


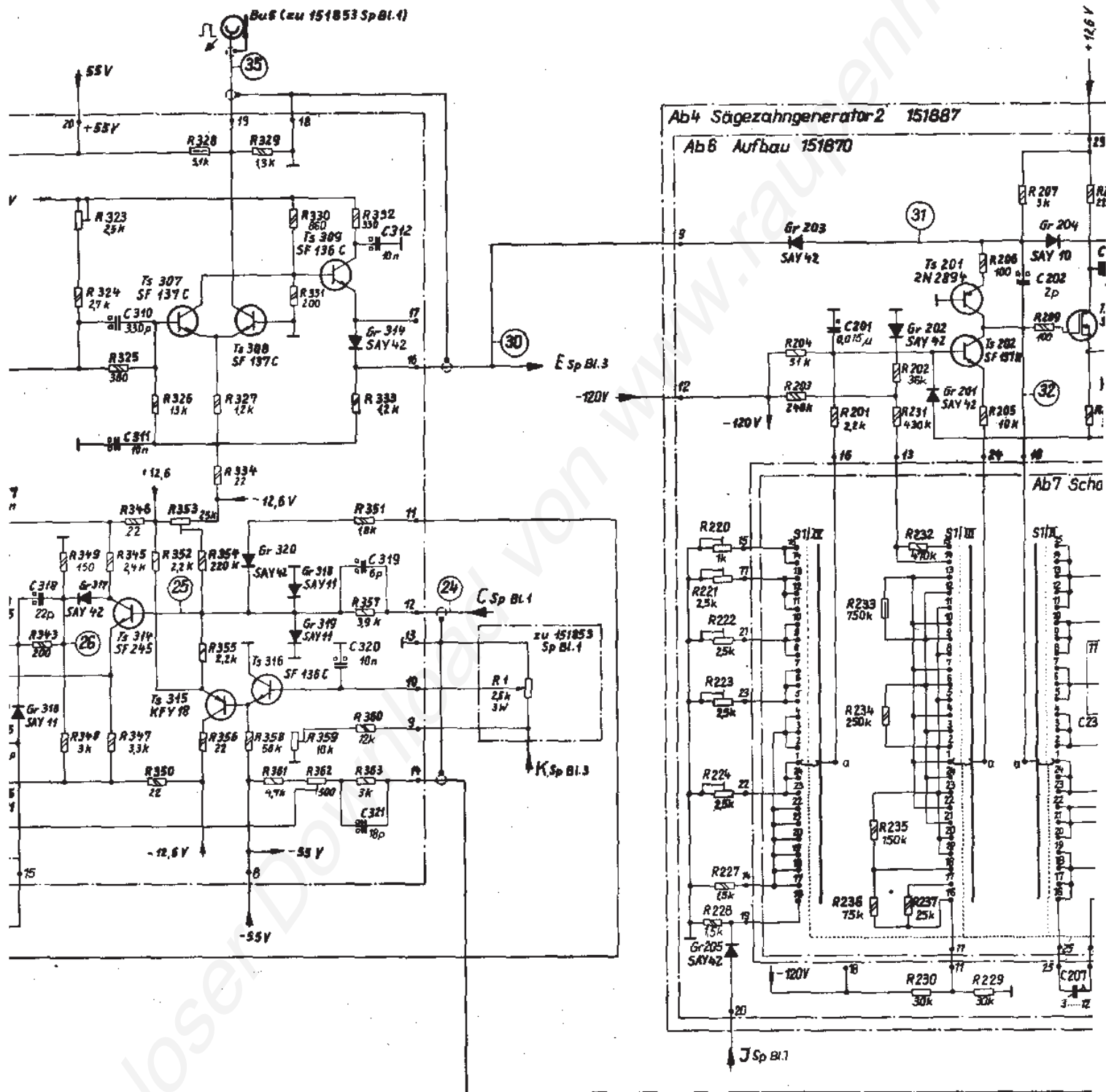
SM 103



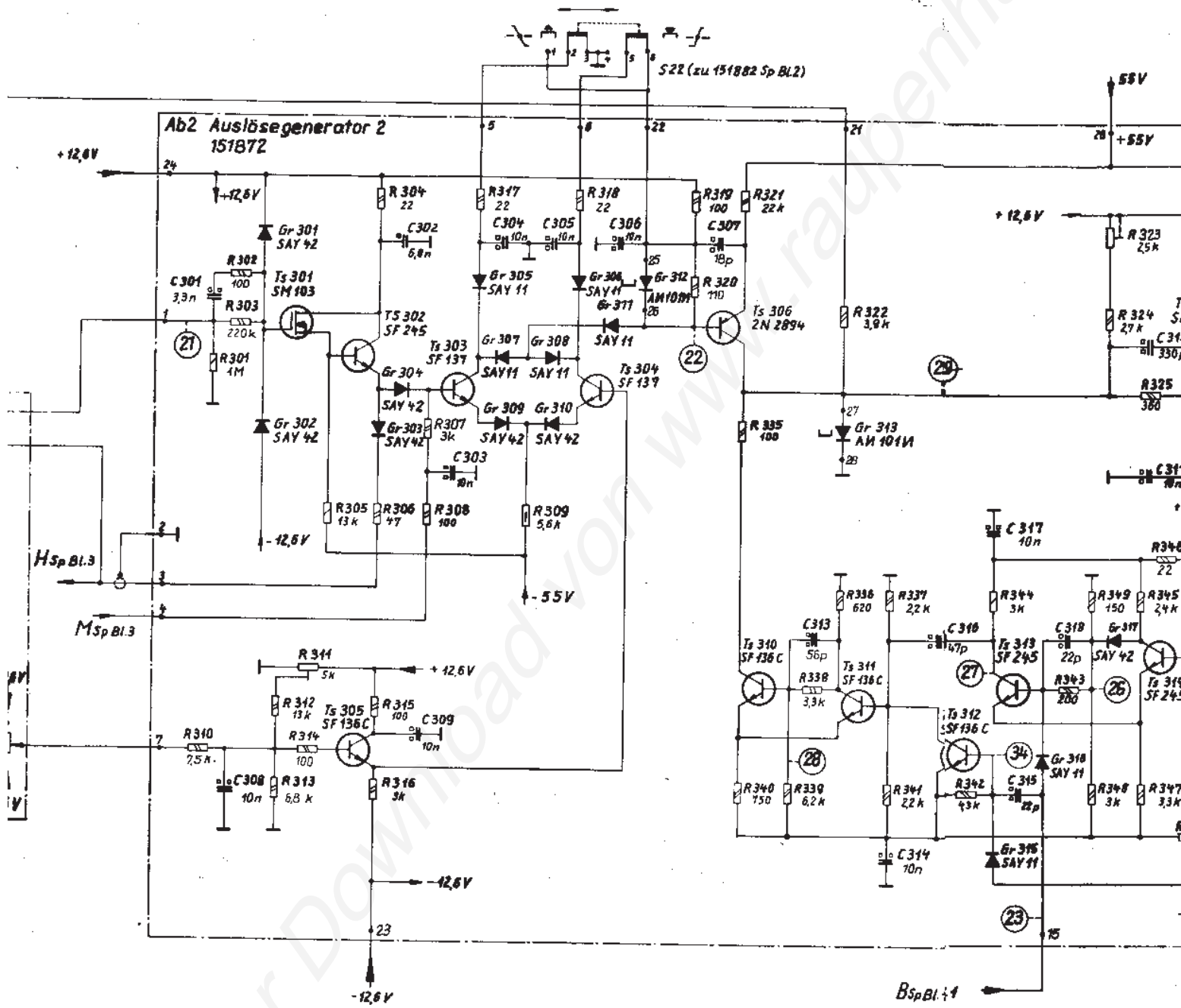
KFY 18, 2N 2894





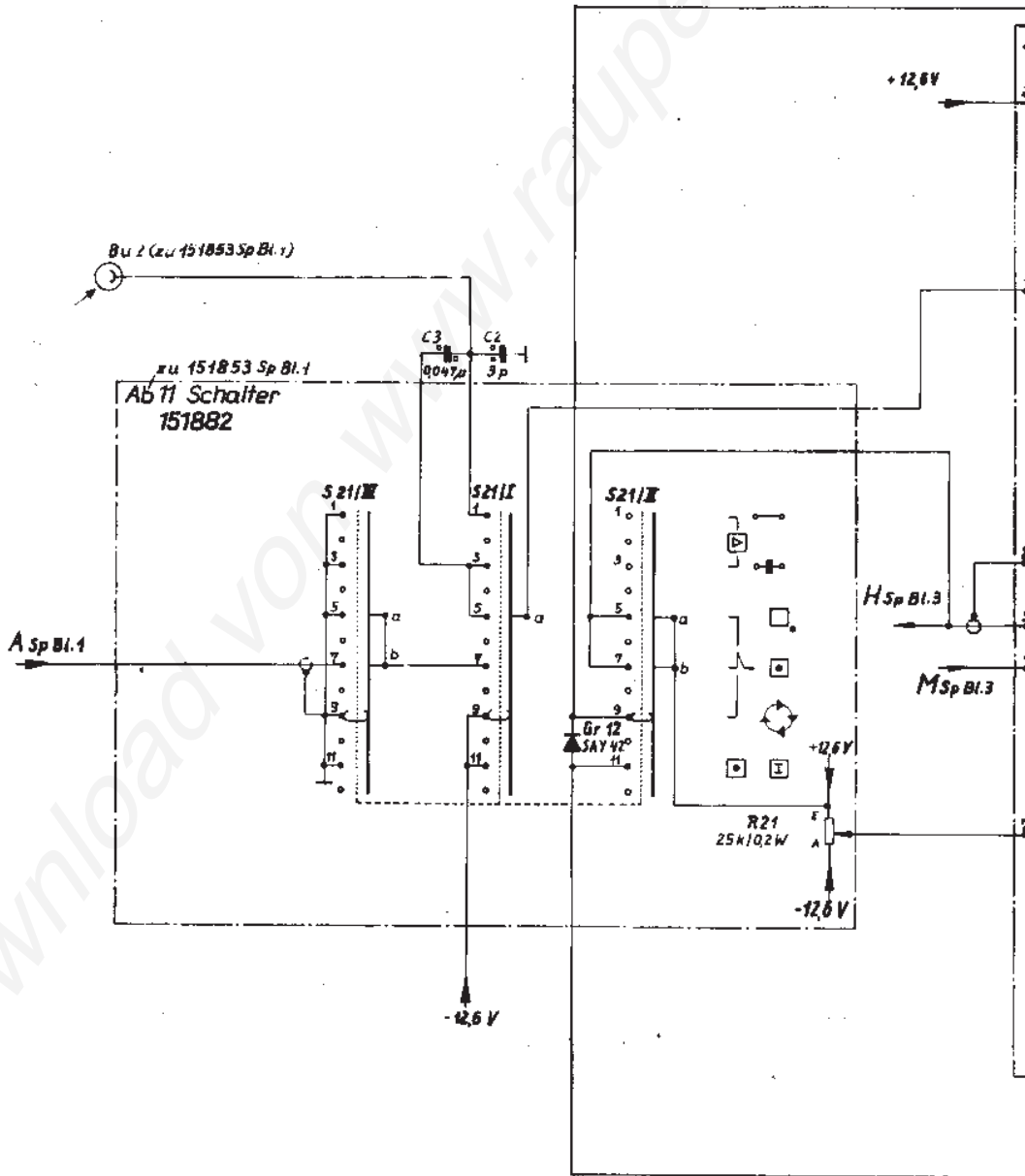






Teil 4

Stromlaufplan  
K6 304  
Sp Bl.2



Einstellbedingungen

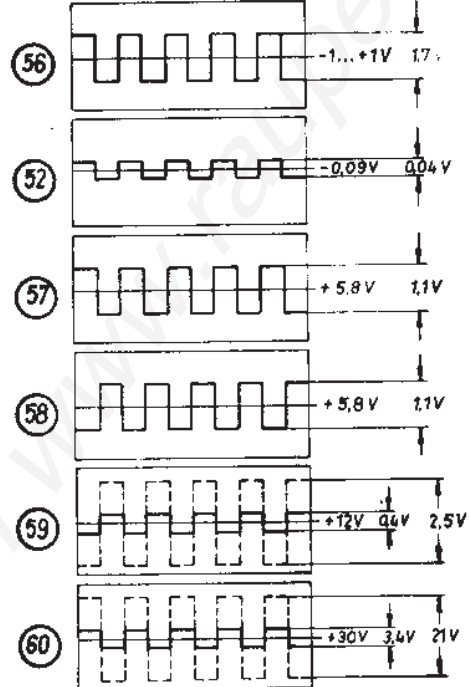
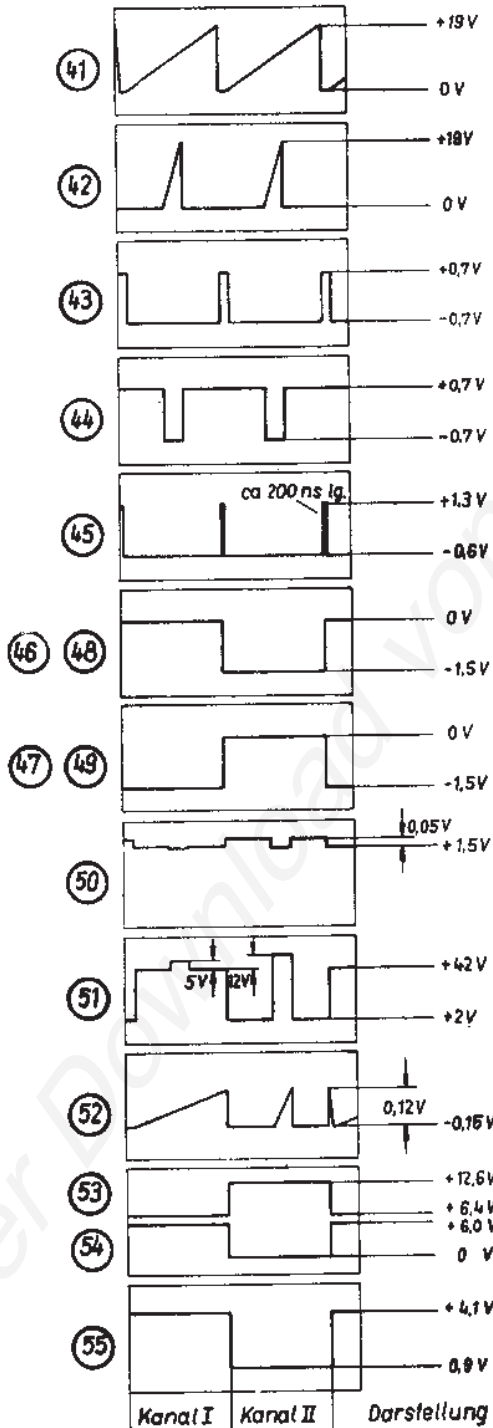
S11 :  $\Delta$ ... $\square$ ... $\diamond$   
 S1 Ab3 :  $2 \mu s/cm$   
 R2 :  $10$  Van Bu 4

S21 :  $\diamond$   
 S1 Ab5 :  $0,5 \mu s/cm$   
 R1 :  $4,00$

S21 :  $\square$   $\leftarrow$   
 S31 : II  
 R4 (1/2) : Mittelstellung  
 Bu 2 :  $1$  kHz - Vergleichs-Spannung  
 Uss =  $2V$

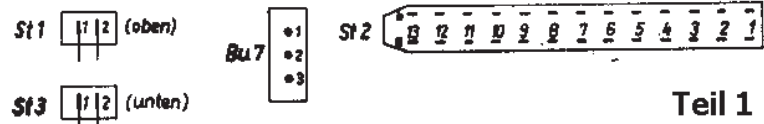
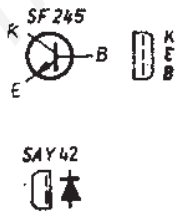
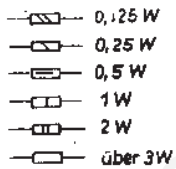
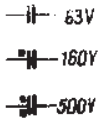
S31 : I/II  
 S2 :  $\times 1$   
 R4 (1/2) : Mittelstellung  
 R31 : Rechtsstellung  
 R3 : Rechtsstellung

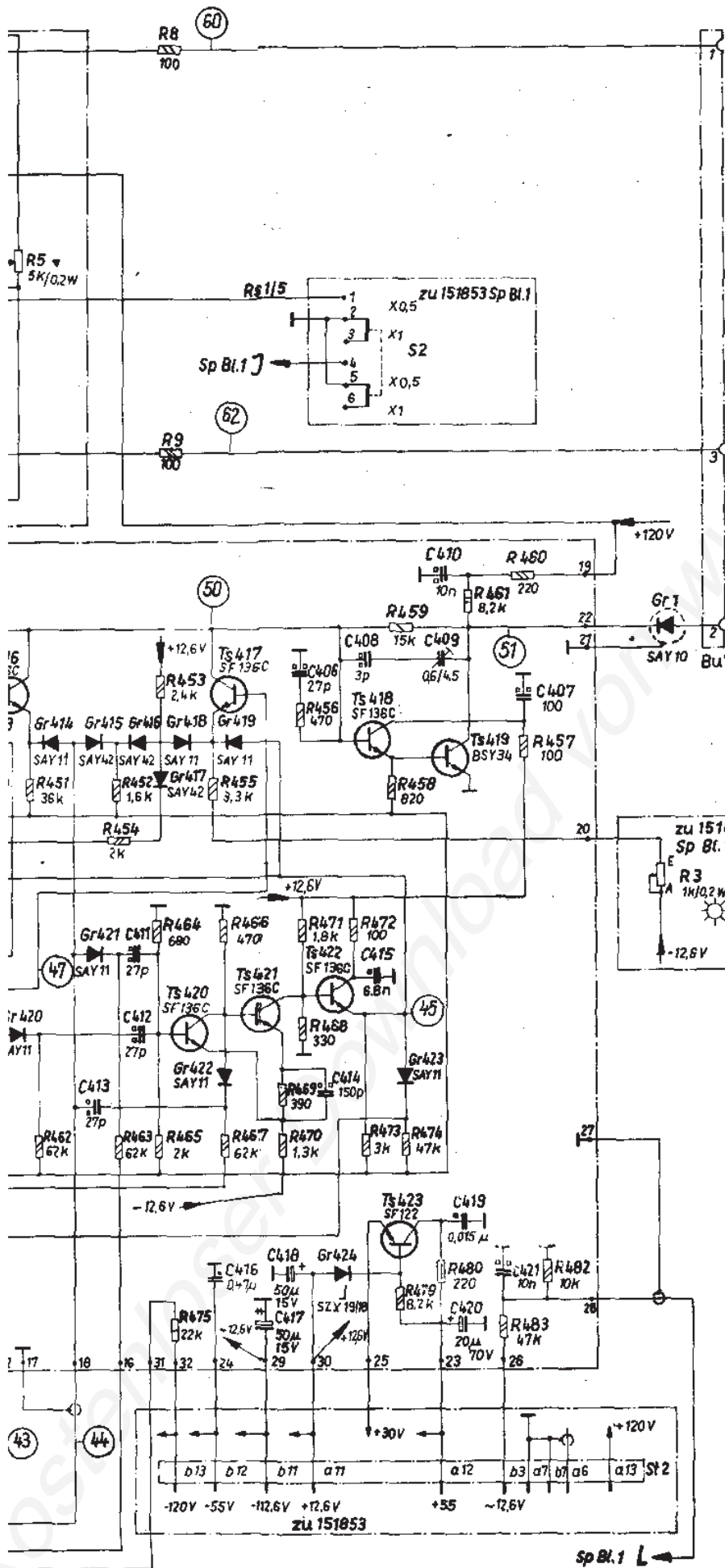
S2 :  
 auf  $\times 1$  : Darstellg. —  
 auf  $\times 1$  : Darstellg. - - -



Die Verläufe 61 bzw. 62 entsprechen 59 bzw. 60 mit umgekehrter Signalpolarität

Alle Spannungsverläufe sind mit einem Oszillografen der folgenden techn. Daten gemessen:  
 Frequenzbereich :  $0... > 10$  MHz  
 Eingangswiderst. :  $\geq 500$  k $\Omega$





S11  
S12  
S2  
R4  
R3  
R3

- (41)
- (42)
- (43)
- (44)
- (45)
- (46)
- (48)
- (47)
- (49)
- (50)
- (51)
- (52)
- (53)
- (54)
- (55)

- 63V
- 180V
- 500V
- 0,125 W
- 0,25 W
- 0,5 W
- 1 W
- 2 W
- über 3 W

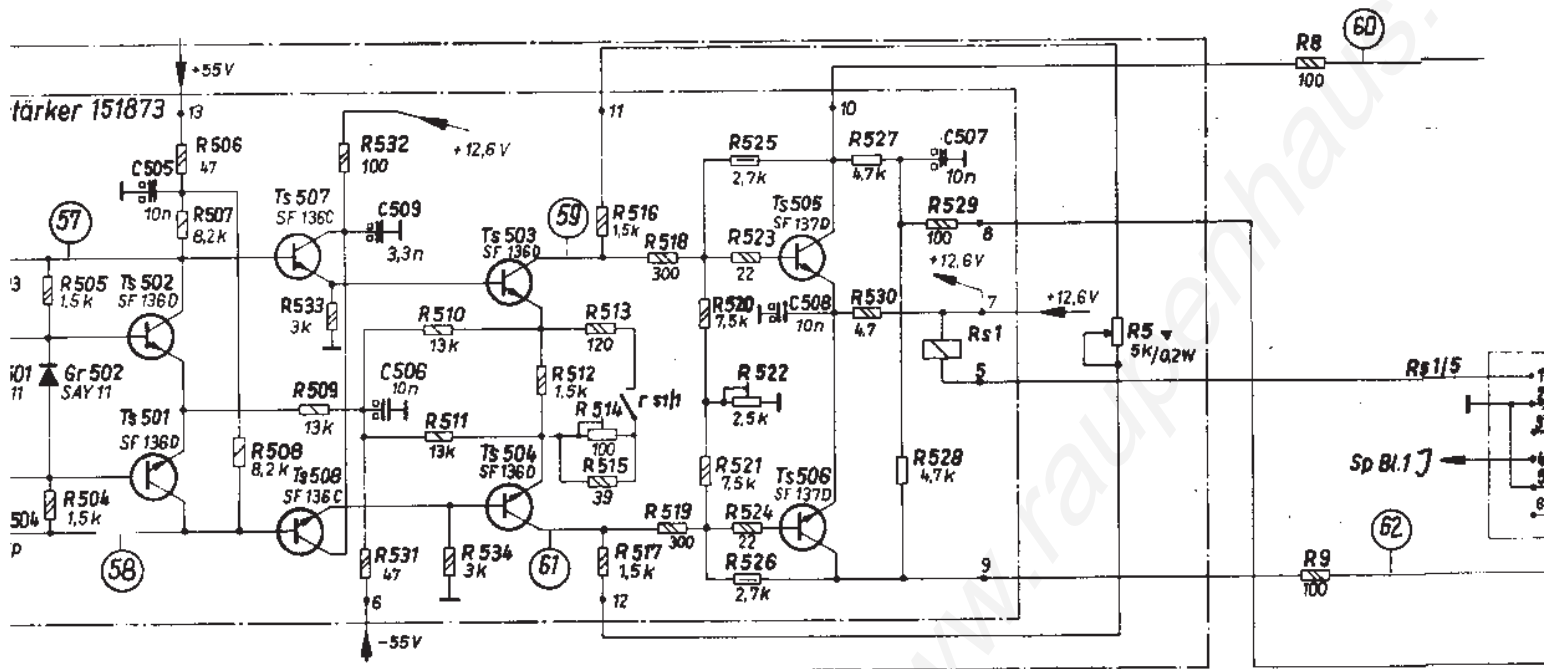
SF122, SF136, SF136C  
SF136D, SF131D, BSY34



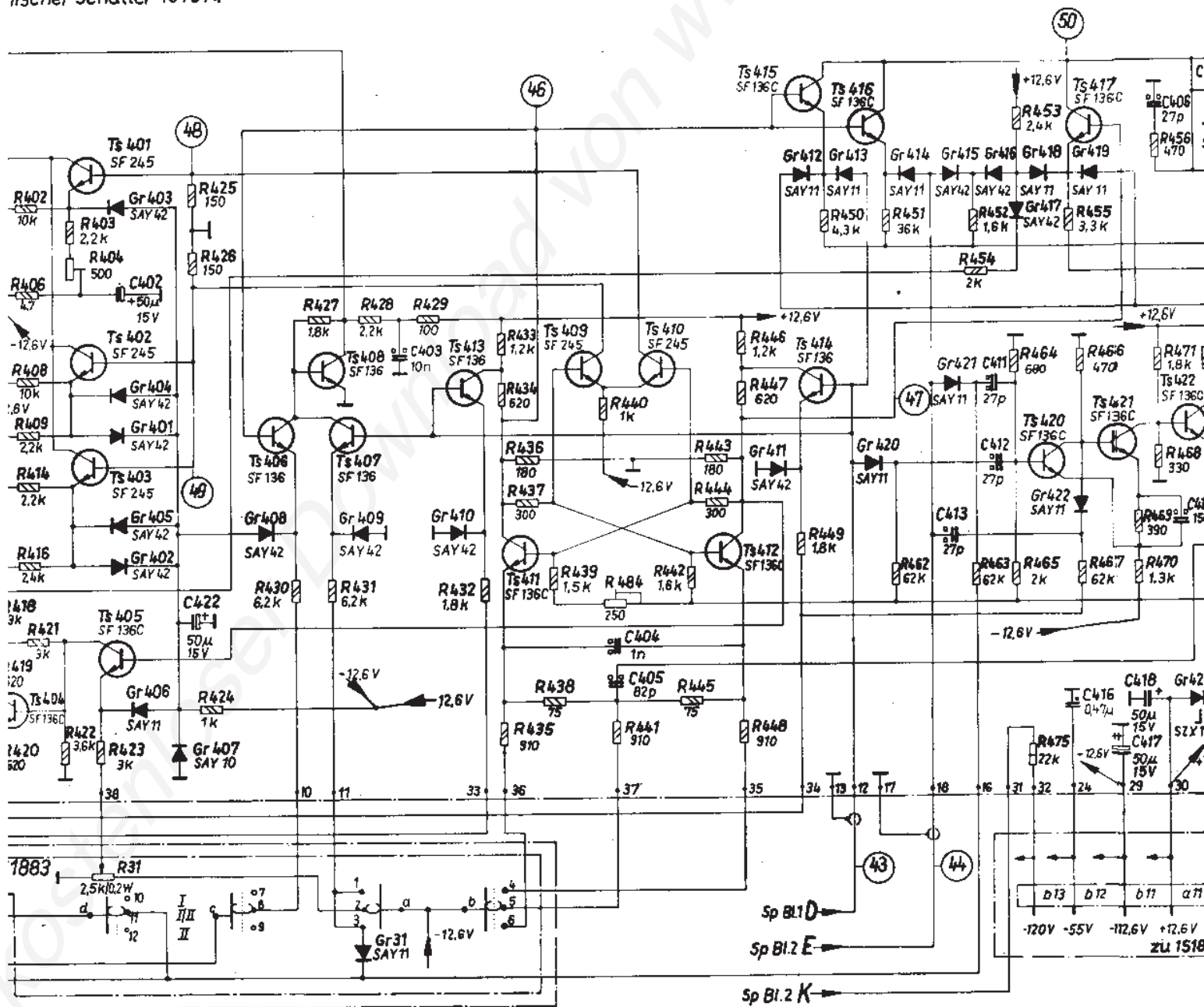
Teil 2 KG 304  
Stromlaufplan Sp Bl.3

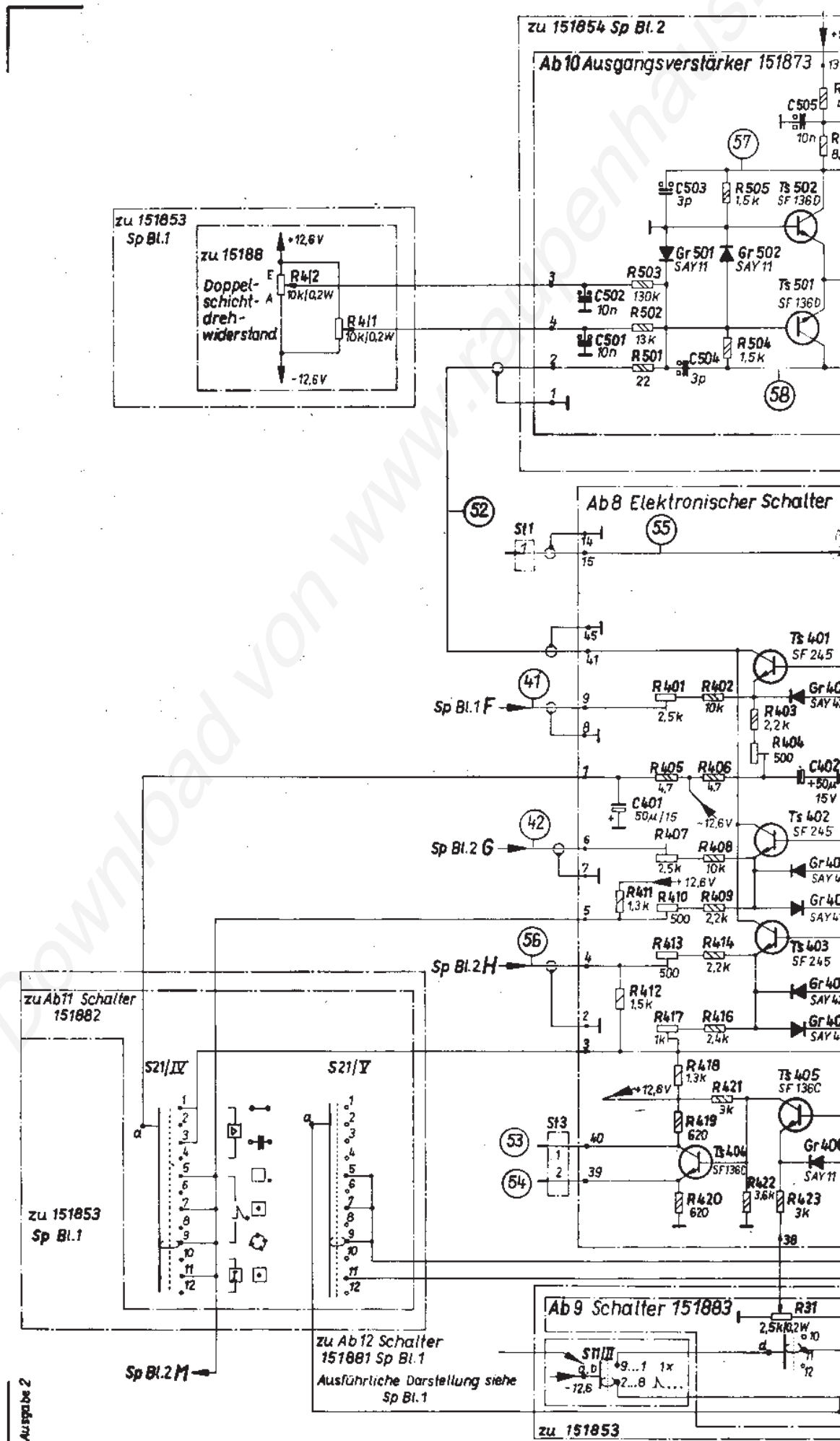


S11  
S13



rischer Schalter 151874





Teil 4 KG 304  
Stromlaufplan Sp Bl.3

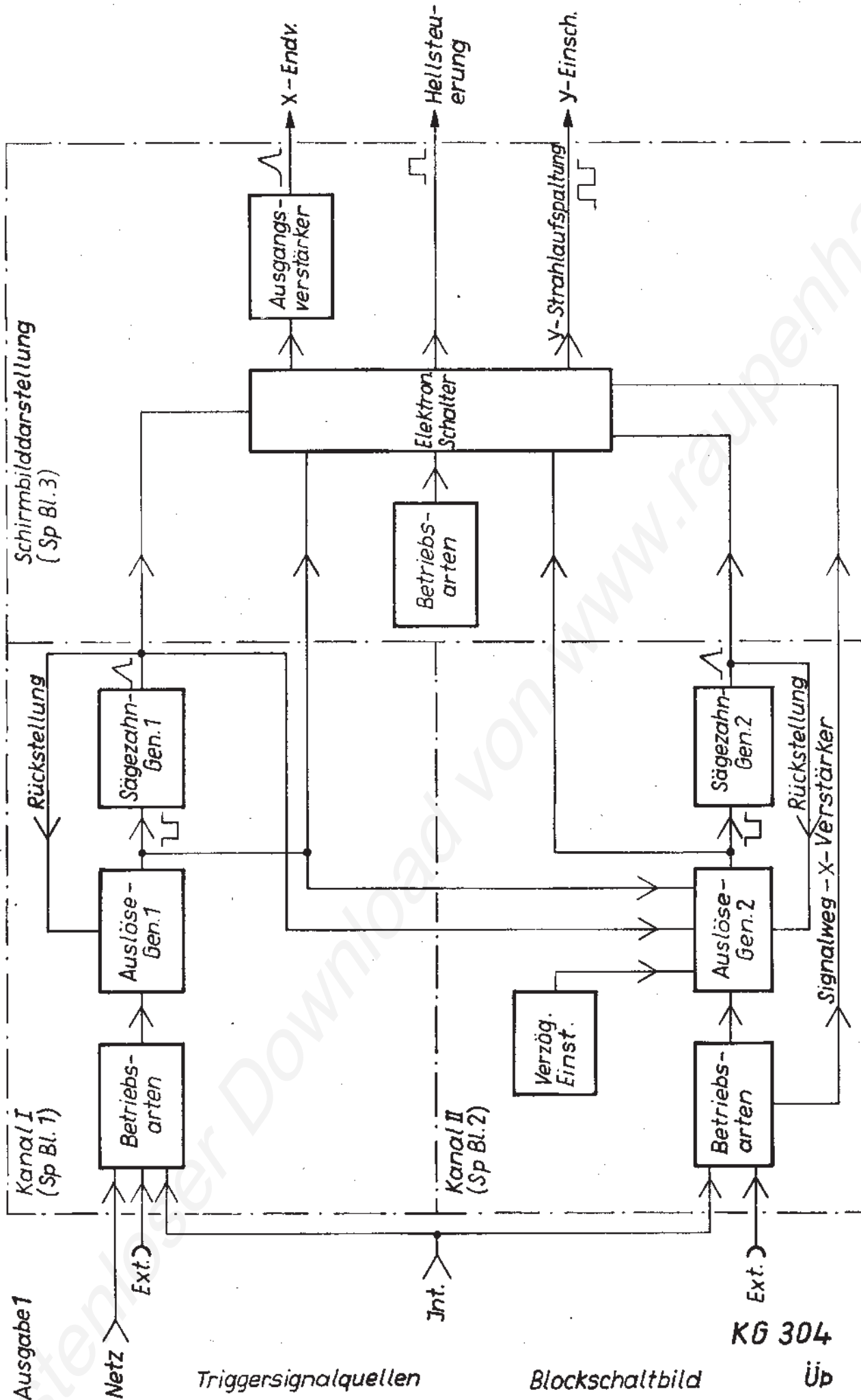
Ausgabe 2

Sp Bl.2 M

zu Ab12 Schalter  
151881 Sp Bl.1  
Ausführliche Darstellung siehe  
Sp Bl.1

zu 151853





Kostenlos heruntergeladen von [www.raupenhaus.de](http://www.raupenhaus.de)

Betriebs- art Kanal I	A	B	C	Betriebs- art Kanal II
	Schirmbilddarstellung			
	I	I/II	II	
1				
2				
3				
4				
5				
6				
7				
8				

Grundeinstellungen : S1, Ab3 auf 1 ms/cm  
 S1, Ab4 auf 0,1 ms/cm  
 R1 auf 4,8

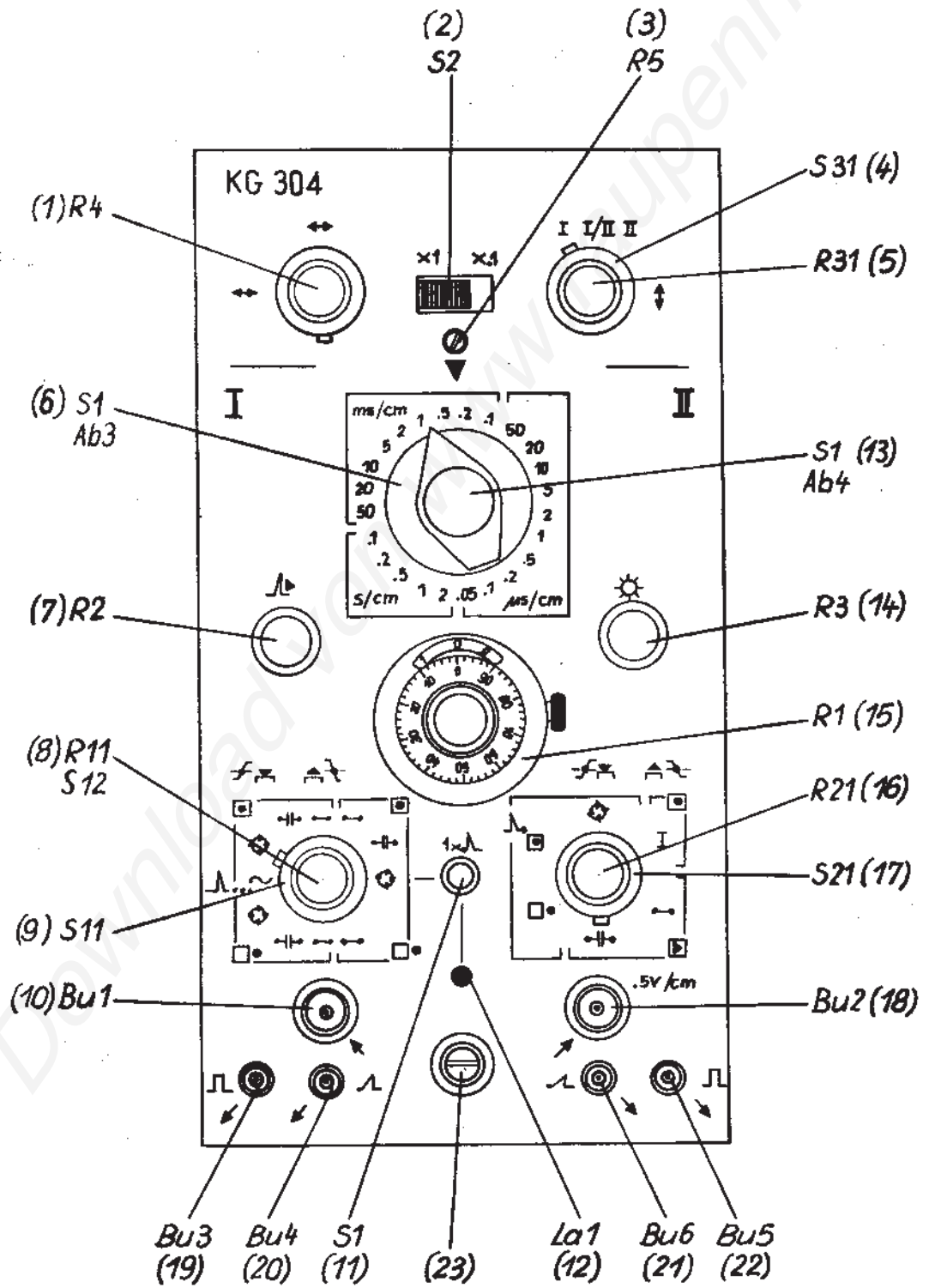


Bild 2

KG 304, Vorderansicht

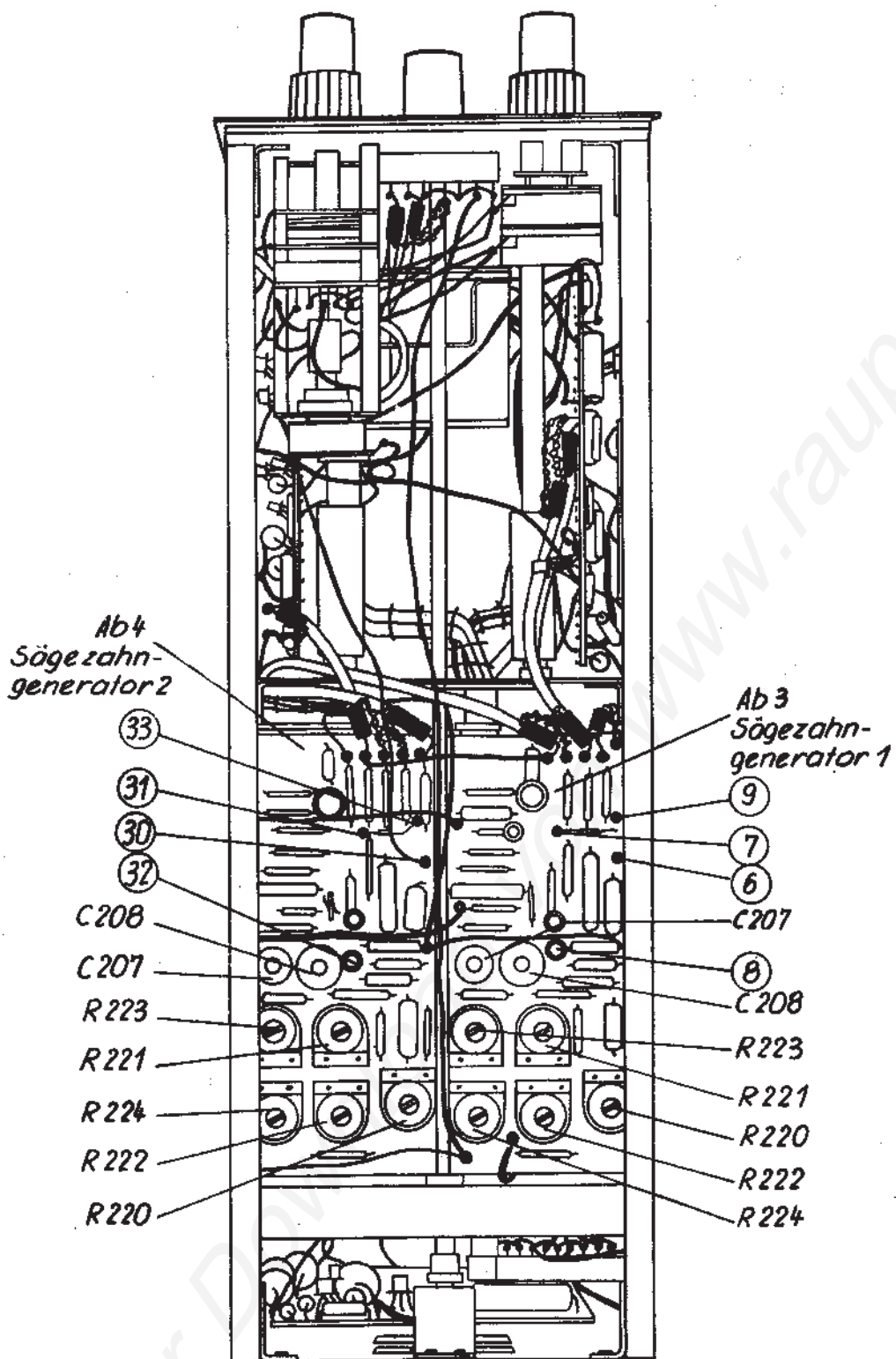


Bild 3 Gerät geöffnet, Draufsicht

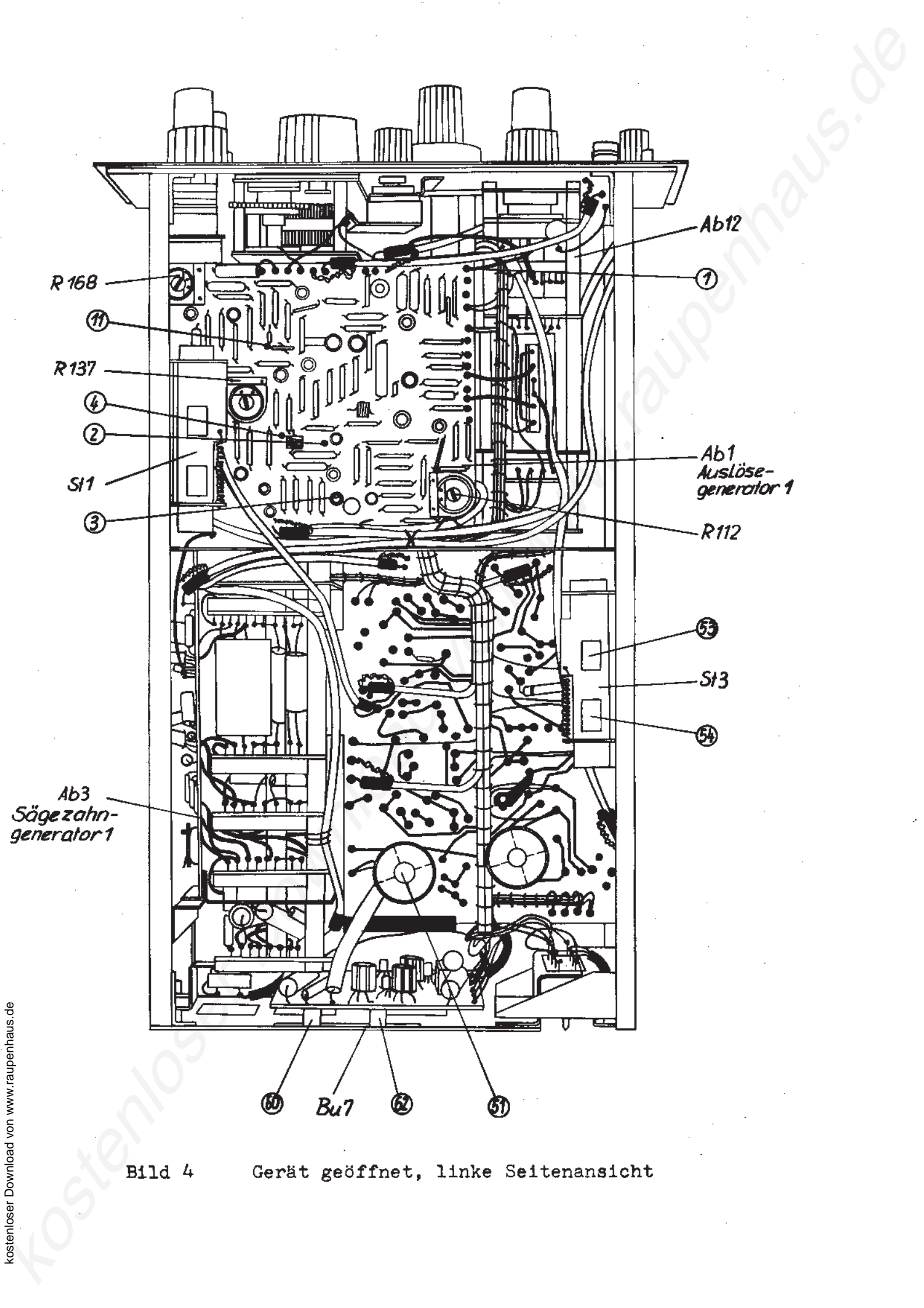


Bild 4

Gerät geöffnet, linke Seitenansicht

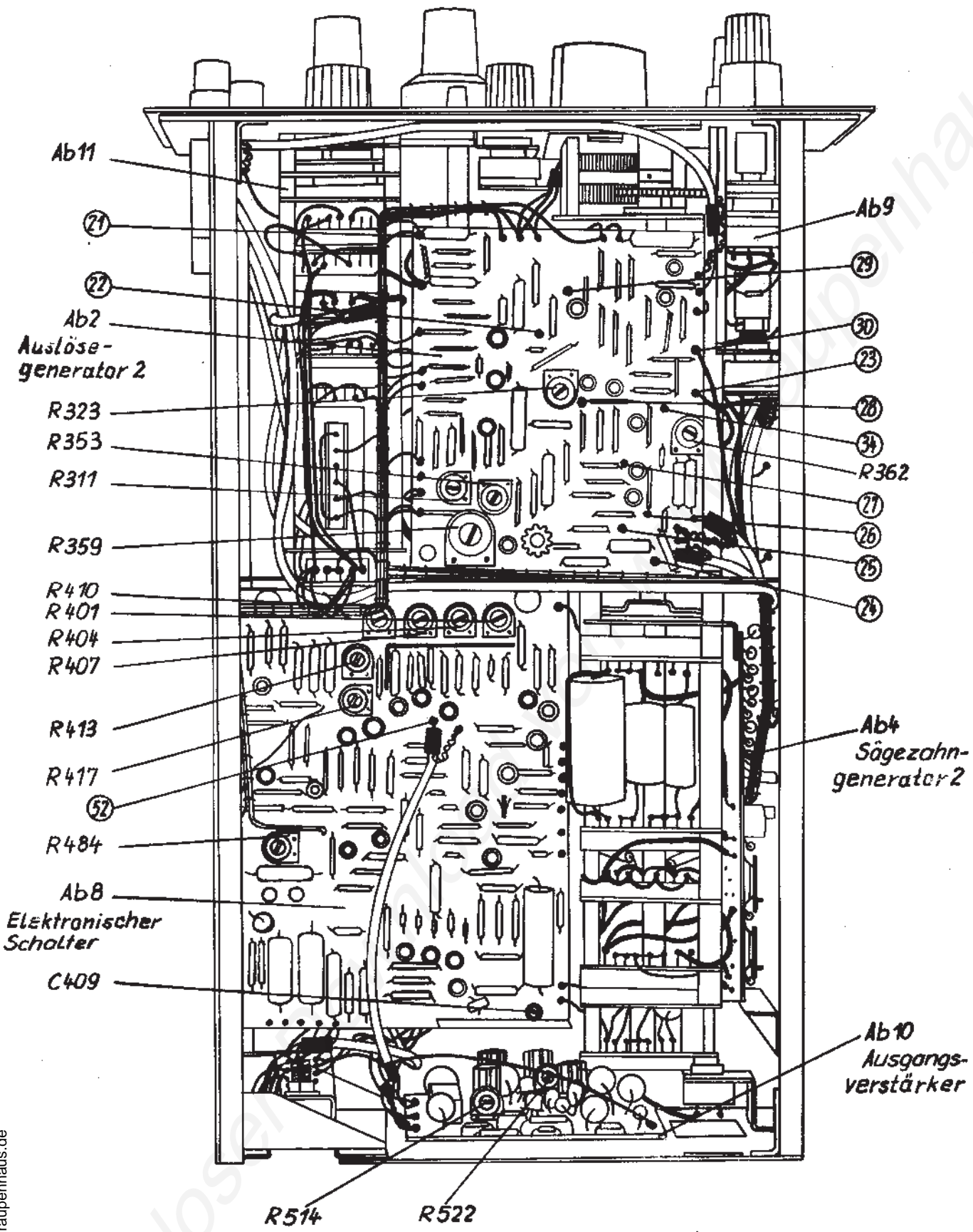


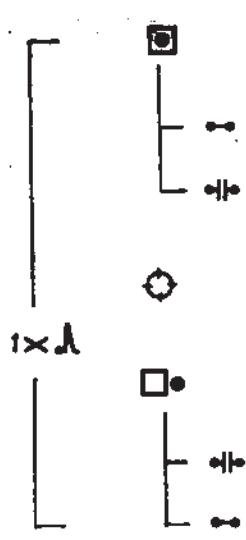
Bild 5 Gerät geöffnet, rechte Seitenansicht



## Erklärung der Bedienelemente und Symbole

- |     |          |          |  |
|-----|----------|----------|--|
| (1) | R 4      | ↔        | X-Lageverschiebung (grob/fein)                     |
| (2) | S 2      | 1x / x.1 | X-Verstärkung (Dehnung 1-fach/10-fach)             |
| (3) | R 5      | ▼        | X-Ablenkmaßstabkalibrierung                        |
| (4) | S 31     |          | Betriebsartenwahl der Schirmbilddarstellung        |
|     |          | I        | Darstellung von Kanal I                            |
|     |          | I/II     | Darstellung von Kanal I und Kanal II               |
|     |          | II       | Darstellung von Kanal II                           |
| (5) | R 31     | ↑        | Y-Lageverschiebung für Kanal II bei S 31 auf I/II  |
| (6) | S 1 Ab 3 |          | Zeitbasisbereichsanzeige Kanal I                   |
| (7) | R 2      | N        | Zeitbasislänge Kanal I                             |
| (8) | R 11     |          | Pegelwahl Kanal I                                  |
|     | S 12     |          | Polaritätswahl                                     |
|     |          | ↗        | gedrückt (normal), Triggerung mit positiver Flanke |
|     |          | ↖        | gezogen, Triggerung mit negativer Flanke           |

- |     |      |   |   |
|-----|------|---|---|
| (9) | S 11 |   | Betriebsartenwahl Kanal I                         |
|     |      | ☐ | Normaltriggerung von interner Quelle (Y-Einschub) |
|     |      | ↔ | Gleichspannungskopplung                           |
|     |      | ⊕ | kapazitive Kopplung                               |
|     |      | ⊙ | Automatik (Freilauf, wenn keine Triggerung)       |
|     |      | ~ | Netztriggerung                                    |
|     |      | ☐ | Normaltriggerung von externer Quelle (Bu 1)       |
|     |      | ⊙ | Automatik (Freilauf, wenn keine Triggerung)       |
|     |      | ⊕ | kapazitive Kopplung                               |
|     |      | ↔ | Gleichspannungskopplung                           |



einmalige Triggerung von interner Quelle nach Drücken von S 1

Gleichspannungskopplung  
kapazitive Kopplung

einmalige Auslösung nach Drücken von S 1

einmalige Triggerung von externer Quelle nach Drücken von S 1

kapazitive Kopplung  
Gleichspannungskopplung

- (10) Bu 1 Eingang für externes Triggersignal Kanal I
- (11) S 1  $1 \times \Delta$  Taste zur Bereitstellung für einmalige Ablenkung
- (12) La 1 Anzeigelampe für einmalige Auslösebereitschaft
- (13) S 1 Ab 4 Zeitbasisbereichsanzeige Kanal II und Bedienknopf für Wahl von Zeitbasis I und Zeitbasis II.
- (14) R 3 Helligkeit Kanal II
- (15) R 1 Verzögerungseinstellung (Anzeige 0,0 bis 10,0 cm multipliziert mit Zeitmaßstab von Kanal I)
- (16) R 21 Pegelwahl Kanal II
- S 22 Polaritätswahl
  - gedrückt (normal), Triggerung mit positiver Flanke
  - gezogen, Triggerung mit negativer Flanke
- (17) S 21 Betriebsartenwahl Kanal II
  - $\Delta$  Verzögerte Zeitbasis Kanal II
    - verzögert ausgelöst
    - verzögert getriggert von interner Triggerquelle
    - verzögert getriggert von externer Triggerquelle (Bu 2)

- ☐ I gleichzeitiger Start von Zeitbasis II mit Zeitbasis I
- ▣ 5 V/cm X-Verstärkerbetrieb über Bu 2; Ablenkkoef. : 0,5 V/cm
- ┌ —• Gleichspannungskopplung
- └ —\* kapazitive Kopplung

- (18) Bu 2 ↗ Eingang für externes Triggersignal oder Verstärkereingang
- (19) Bu 3 ✓ || Ausgang Torimpuls Kanal I
- (20) Bu 4 ✓ ↗ Ausgang Sägezahn Kanal I
- (21) Bu 6 ↘ ↗ Ausgang Sägezahn Kanal II
- (22) Bu 5 ↘ || Ausgang Torimpuls Kanal II
- (23)            Einschubverriegelung