

Bild 1 OG 2-23 in Arbeitsstellung
(OG 2-23
67-1047)

Erklärung der Bedienelemente und Symbole zu Bild 1

- (1) S 4, Eingangsteller Kanal II
- (2) S 1, Polarität Kanal II
- (3) Bu 4, Masse
- (4) R 18, Verstärkungs-Justierung Kanal II
- (5) R 30, Y-Verschlebung Kanal II
- (6) S 2, DC-AC-Umschaltung Kanal I
- (7) Bu 2, Galvanische Kopplung
- kapazitive Kopplung
- Eingang Kanal II

Bild 1

- (8) R 19, Verstärkungs-Feinregelung Kanal II
- kontinuierliche Regelung verbunden mit einem Rastpunkt für kalibrierte Einstellung
- (9) R 4, Balance-Justierung Kanal II
- (10) S 1, Betriebsartenschalter
- I Kanal I allein, Synchron. von Kanal I
- II Kanal II allein, Synchron. von Kanal II
- I Kanal I und II alternierend, Synchron. von Kanal I
- I/II Kanal I und II alternierend, Synchron. von Kanal II
- I Kanal I und II geschopppt, Synchron. von Kanal I
- II Kanal I und II geschopppt, Synchron. von Kanal II
- Balance-Justierung Kanal I
- Eingang Kanal I
- DC-AC-Umschaltung Kanal I
- (13) S 1, Polarität Kanal I
- (14) S 2, Masse
- (15) Bu 3, Eingangsteller Kanal I
- (16) S 3, Y-Verschlebung Kanal I
- (17) R 33, Verstärkungs-Justierung Kanal I
- (18) R 24, Verstärkungs-Feinregelung Kanal I
- (19) R 25, Vergleichsausgang
- (20) Bu 5, Spannungsausgang für die Kalibrierung
- (21) Lichtblende für die Oszillografenröhre
- (22) Meßgitterscheibe
- (23) R 6, X-Verschlebung
- (24) R 4, Pegelregler

zu Bild 1

- (8) R 19, Verstärkungs-Feldregelung Kanal II
kontinuierliche Regelung verbunden mit einem Rastpunkt für kalibrierte Einstellung
- (9) R 4, Balance-Justierung Kanal II
- (10) S 1, Betriebsartenschalter
Kanal I allein,
Synchr. von Kanal I
I
Kanal II allein,
Synchr. von Kanal II
II
Kanal I und II alternierend,
Synchr. von Kanal I
I/II
Kanal I und II alternierend,
Synchr. von Kanal II
I/II
- (11) R 15, Balance-Justierung Kanal I
- (12) Bu 1, Eingang Kanal I
- (13) S 1, DC-AC-Umschaltung Kanal I
- (14) S 2, Polarität Kanal I
- (15) Bu 3, Masse
- (16) S 3, Eingangsteiler Kanal I
- (17) R 33, Y-Verschiebung Kanal I
- (18) R 24, Verstärkungs-Justierung Kanal I
- (19) R 25, Verstärkungs-Feldregelung Kanal I
- (20) Bu 5, Vergleichsspannungsausgang
Spannungsausgang für die Kalibrierung
NU
Lichtblende für die Oszillographenröhre
- (21)
- (22) Meßgitterscheibe
- (23) R 6, X-Verschiebung
- (24) R 4, Pegelregler

zu Bild 1

- (25) S 4, Dehnung
- (26) R 7, Kipp-Feldregler
- (27) S 5, Zeitbasisschalter
- (28) S 3, Triggerrelangsschalter

- A externe Triggerung mit kleinen Spannungen ab 125 mV
- B externe Triggerung mit höheren Spannungen ab 2 V
- ▣ interne Triggerung
- ~ Netzauslösung

- (29) S 2, Triggerartenwahlschalter

- / Triggerung ¹¹⁾
- \ Triggerung ¹²⁾
- ⤴ Automatik-Trigger ¹¹⁾
- ⤵ Automatik-Trigger ¹²⁾
- ⊕ +HF-Synchronisation ¹¹⁾
- ⊖ -HF-Synchronisation ¹²⁾

- (30) Bu 1, Synchronisation "extern"
- (31) R 5, Stabilitätsregler
- (32) R 1, Astigmatismusregler
- (33) R 2, Schärferregler
- (34) R 4, Meßgitterbeleuchtung
- (35) § 1, R 3, Netzschalter kombiniert mit Helligkeitsregler
- (36) Ia 5, Netzkontrollampe
- (37) Aufstell- und Tragebügel

11) auf ansteigendem Teil der Synchronisationsspannung
12) auf abfallendem Teil der Synchronisationspannung

zu Bild 1

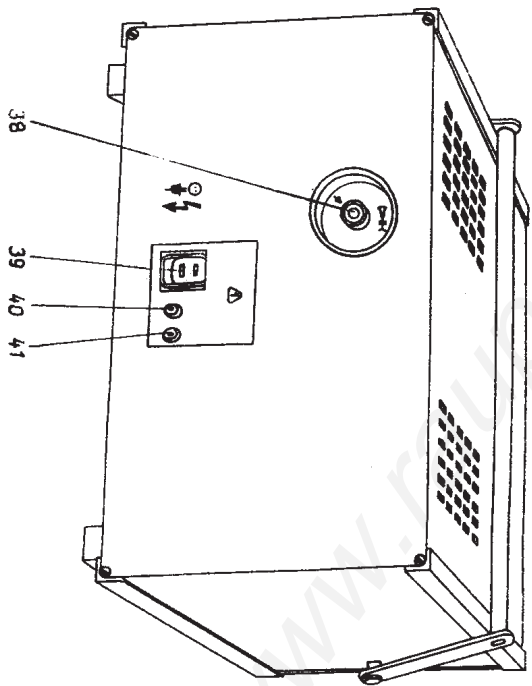

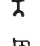
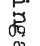



Bild 2
 (OG 2-23
 67-1049)

- (38) Bu 8,  Eingang für Hellweuerspannung
 - (39) St 2,  Netzeingang
 - (40) S1 1) 
 - (41) S1 2) 
- Netzicherungen 0,6 A

zu Bild 1
 B11A 2

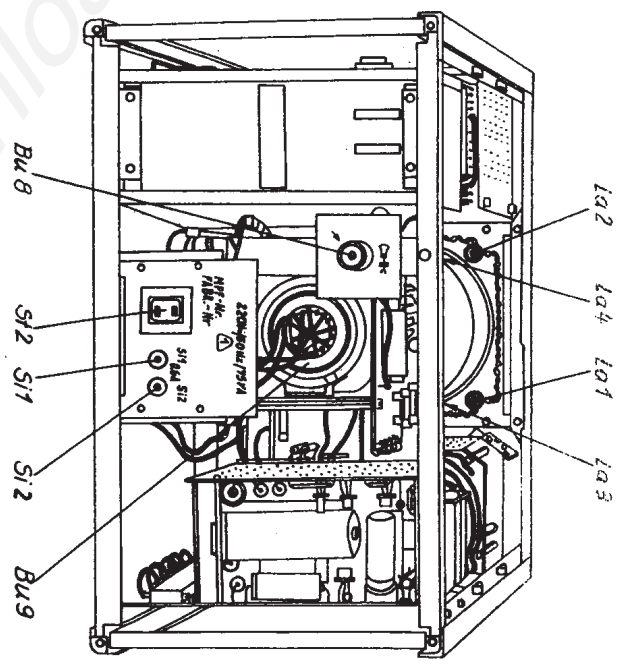
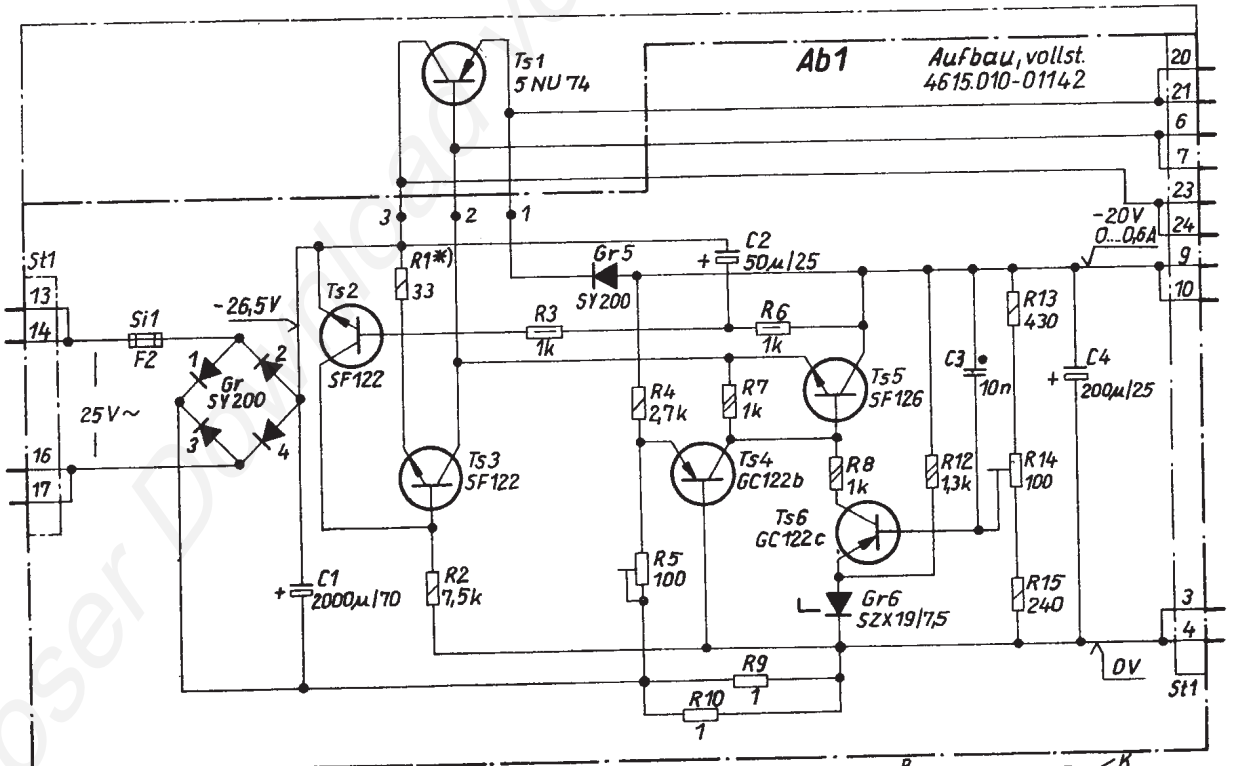
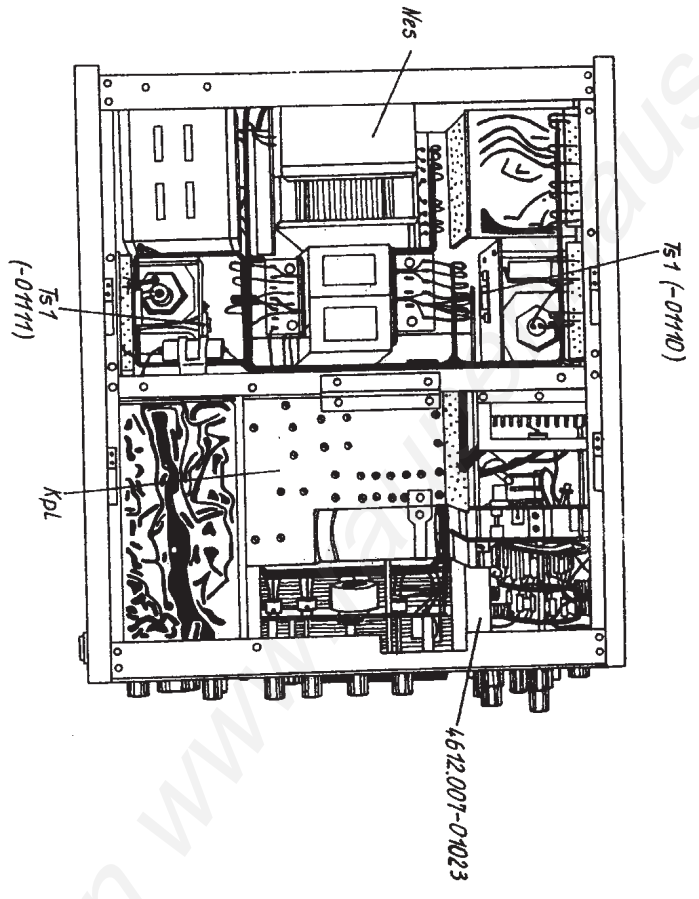


Bild 3
 (OG 2-23
 67-1055)

Bild 3

Kostenlos heruntergeladen von www.schemenhaus.de

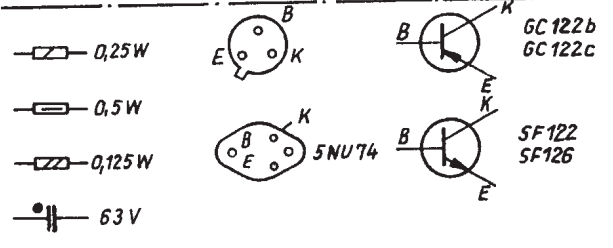
Bild 5
 Gerät geöffnet, Ansicht von unten
 (OG 2-23
 67-1054)
 4612.007-01023 Trimmerplatte Kanal II rechts
 Nes Netzentstörung
 Kpl Kondensatorplatte, ausklappbar



St1

21	41	61	81	101	121	141	161	181	201	221	241
11	31	51	71	91	111	131	151	171	191	211	231

*) Abgleich bei Prüfung



Netzteil (20V)

4615.010-01138 Sp(4)

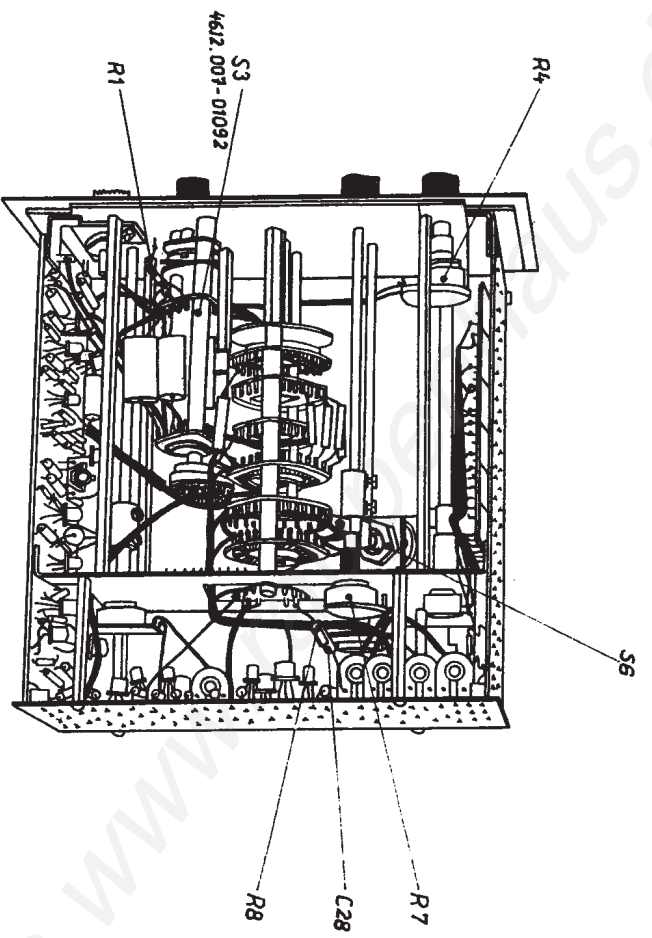


Bild 9 X-Verstärker, rechte Seitenansicht
(OG 2-23
67-1065)

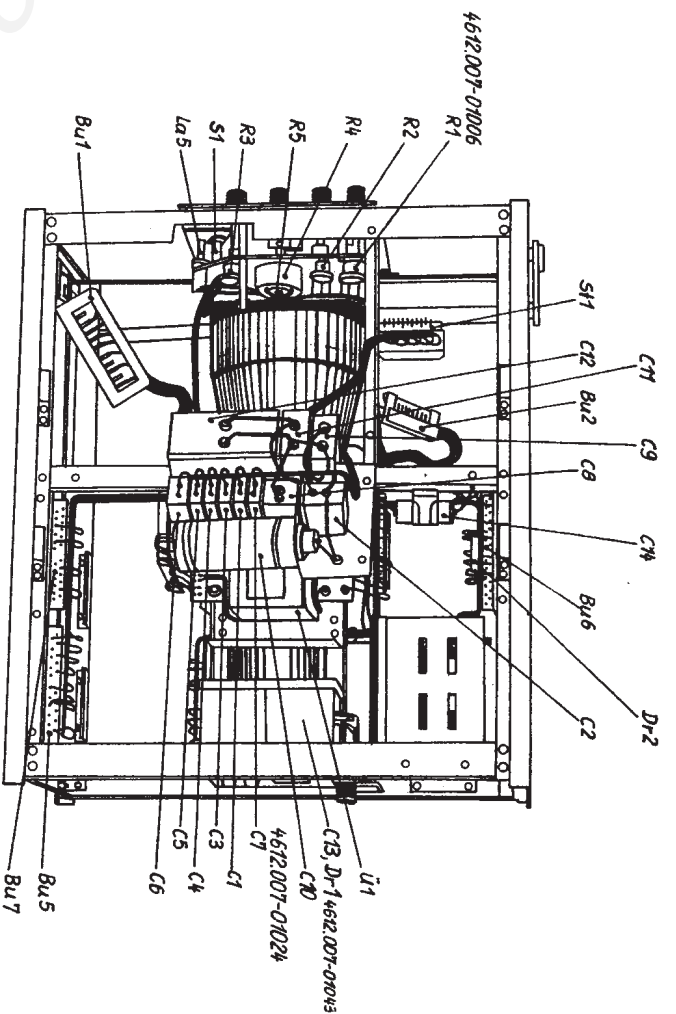


Bild 6 Gerät geöffnet, Teilansicht von unten
mit Bildröhre und Buchsenleisten
-01006 Platte, vollst.
-01024 Aufbau
-01043 Netzentsörung

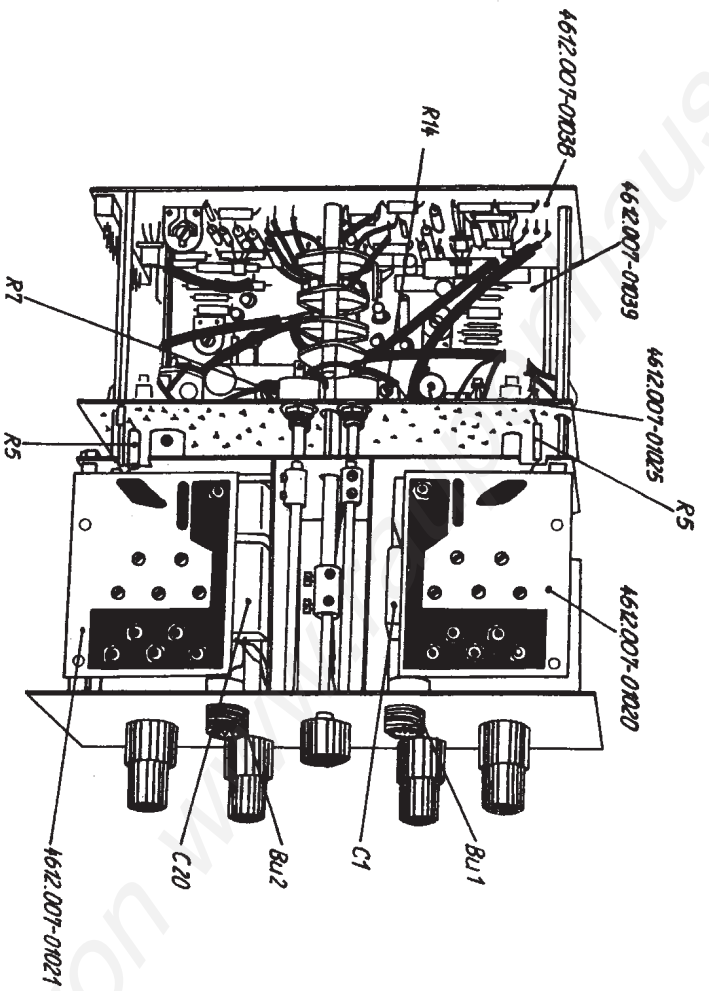


Bild 7 Y-Einsatz, linke Seitenansicht
(OG 2-23
67-1061)

- 01020 Trimmerplatte, Kanal I links
- 01021 Trimmerplatte, Kanal II links
- 01025 Vorverstärker
- 01038 Steuerschalter
- 01039 Umschalter, Triggerverstärker und Vergleichsspannungsgenerator

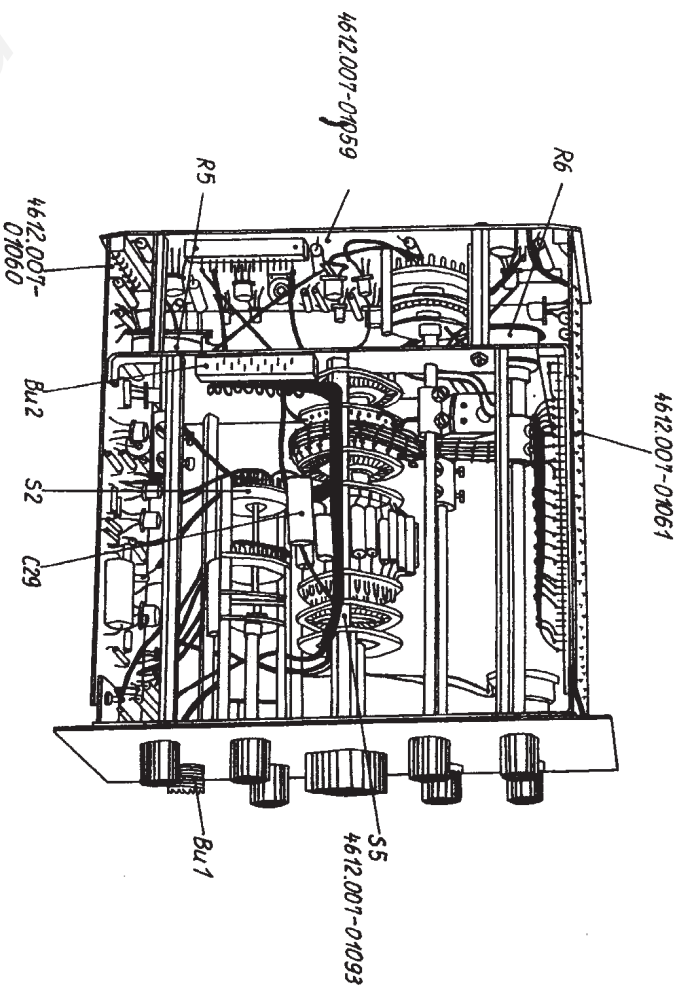
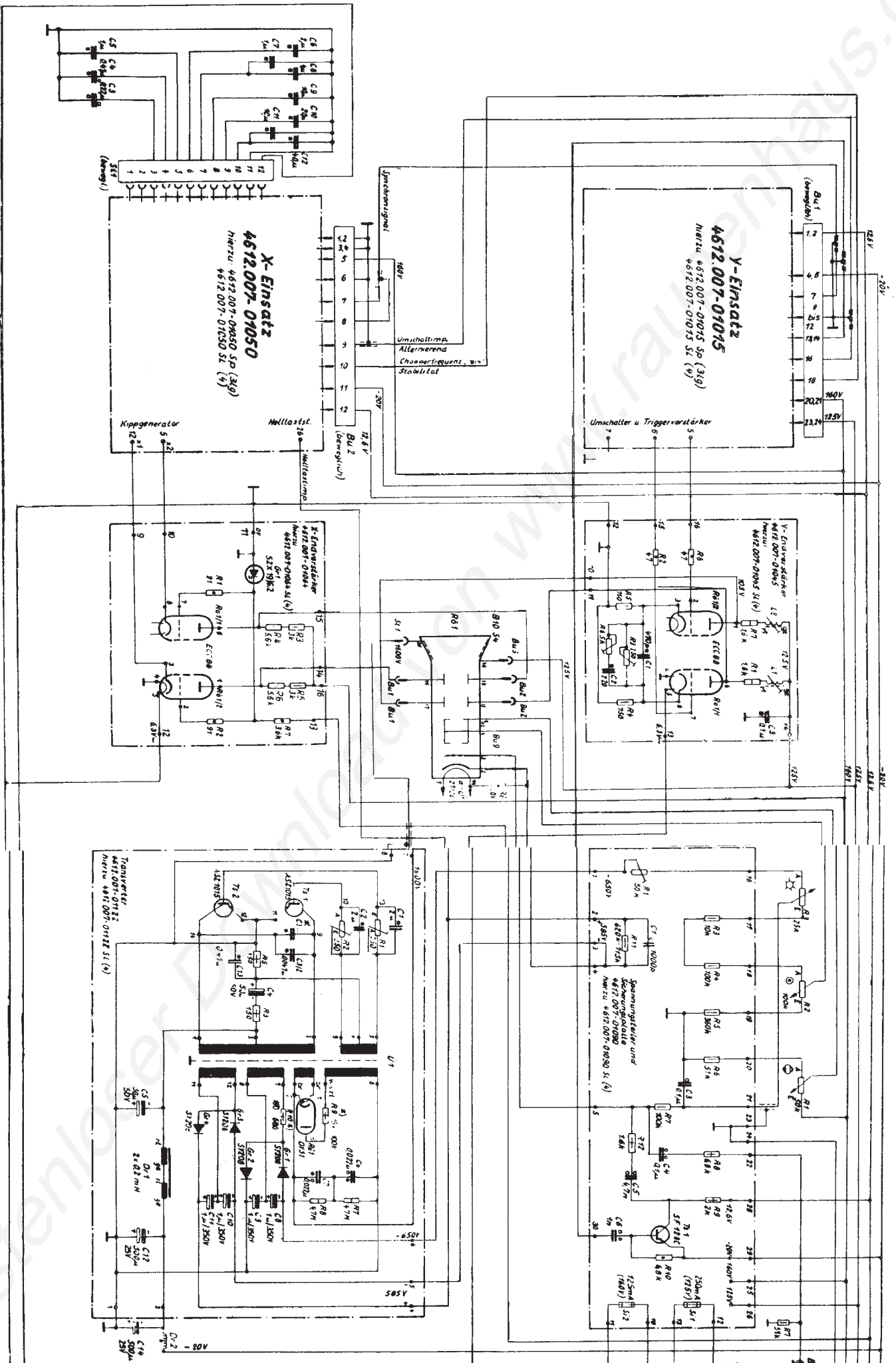
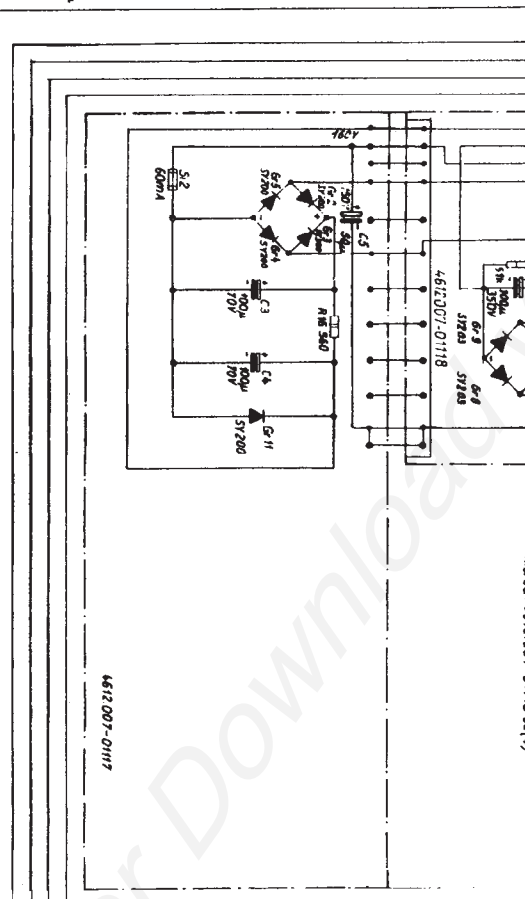
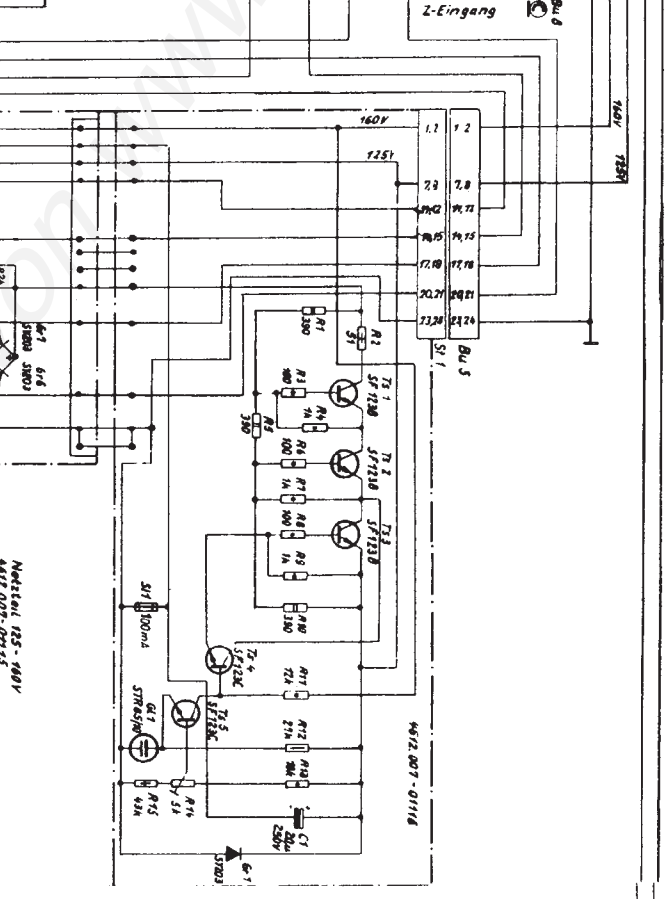
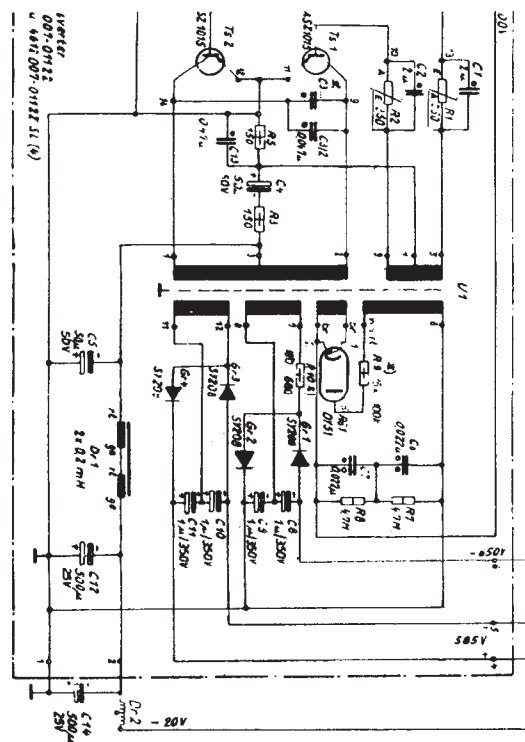
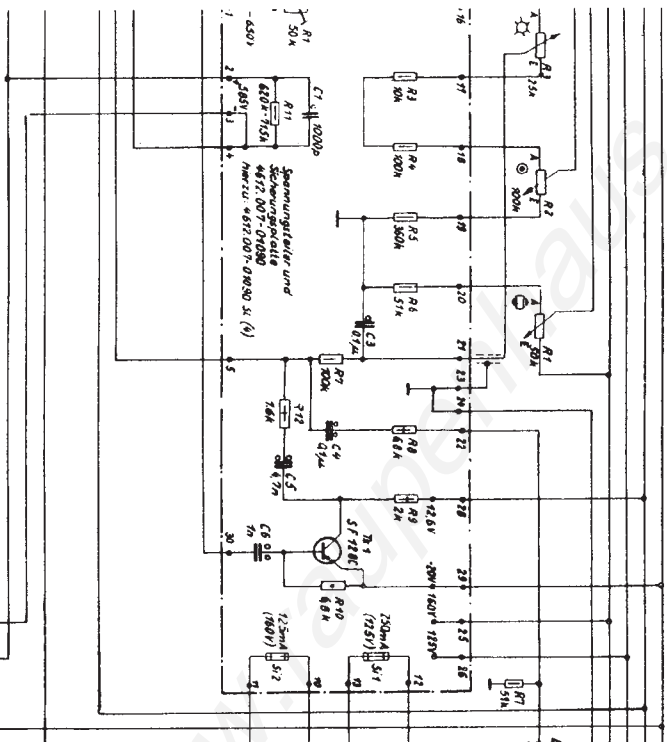


Bild 8 X-Einsatz, linke Seitenansicht
(OG 2-23
67-1064)

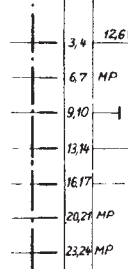
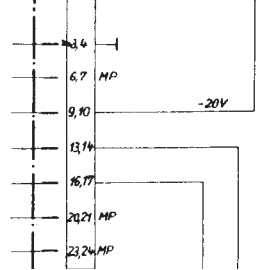
- 01059 Kippgenerator
- 01060 Triggerstufe
- 01061 Helltaststufe
- 01093 S 5, Drehschalter, vollst.

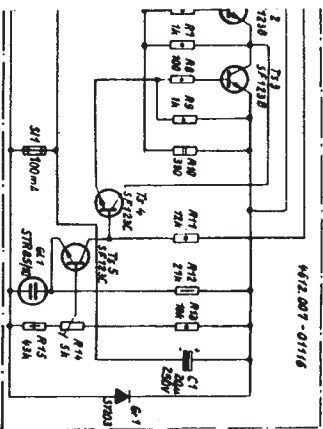


*) C33 = 0.01 μ F
 C316 = 0.022 μ F
 C317 = 0.047 μ F
 Timmerwert



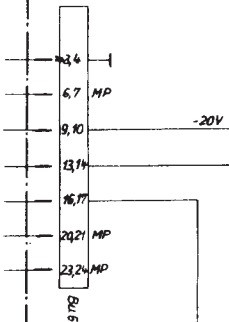
Netzteil 125-400V
 4612.007-01115
 Nr. 4612.007-01115 S.(A)



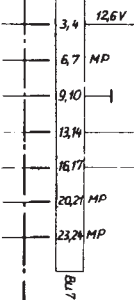


Netzteil: 20V - 0,5A
 4612.007-01116
 4612.007-01115
 4612.007-01115 SL(4)

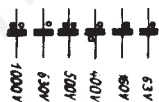
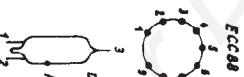
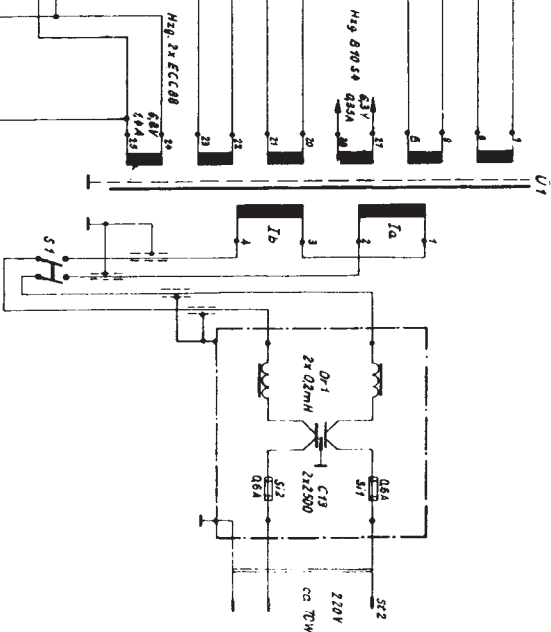
4612.007-01117



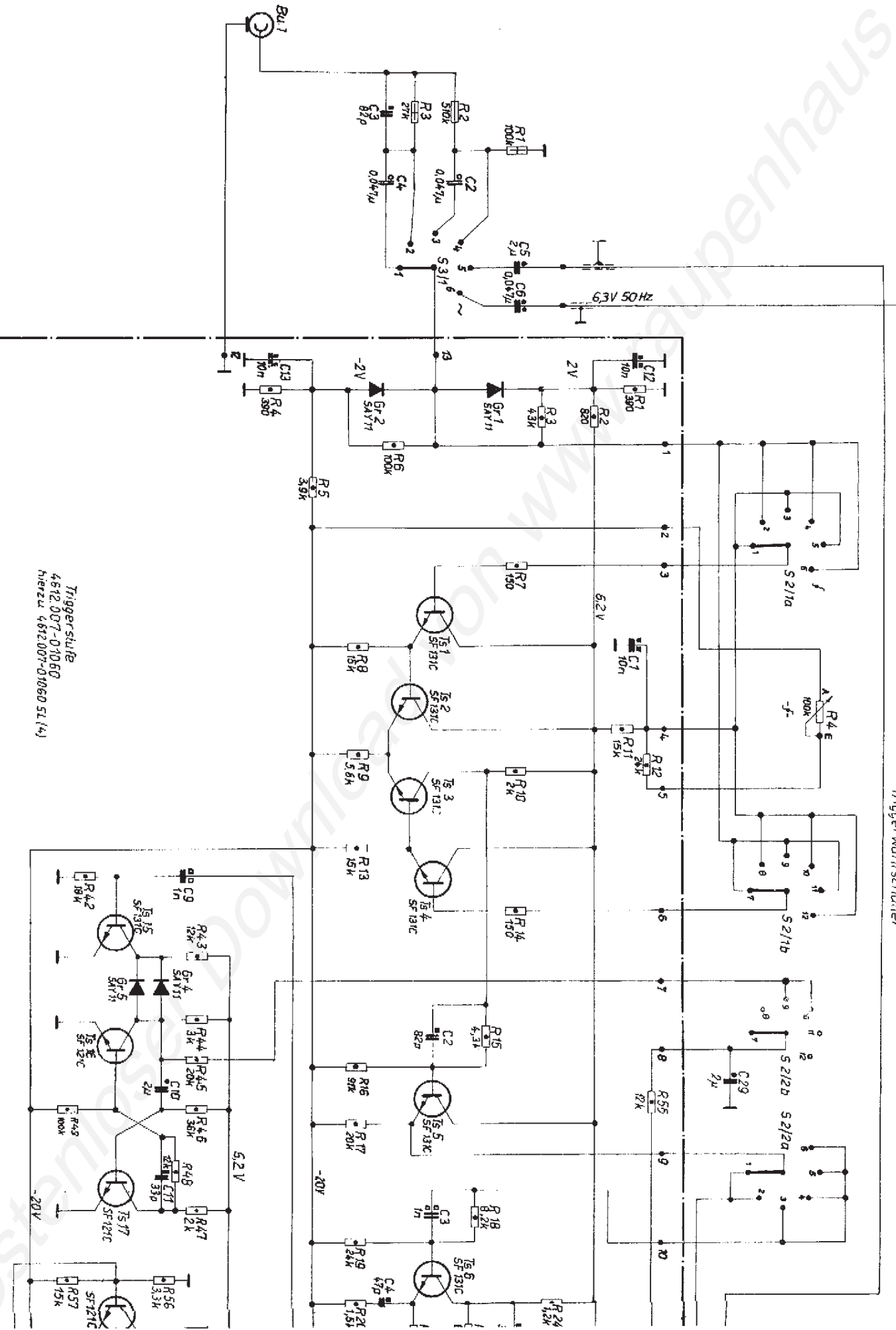
Netzteil - 20V
 4615.010-01138



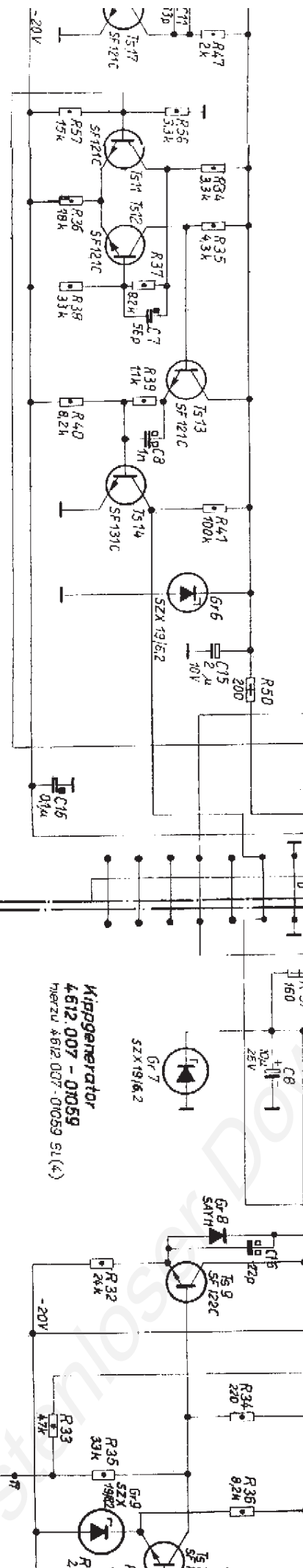
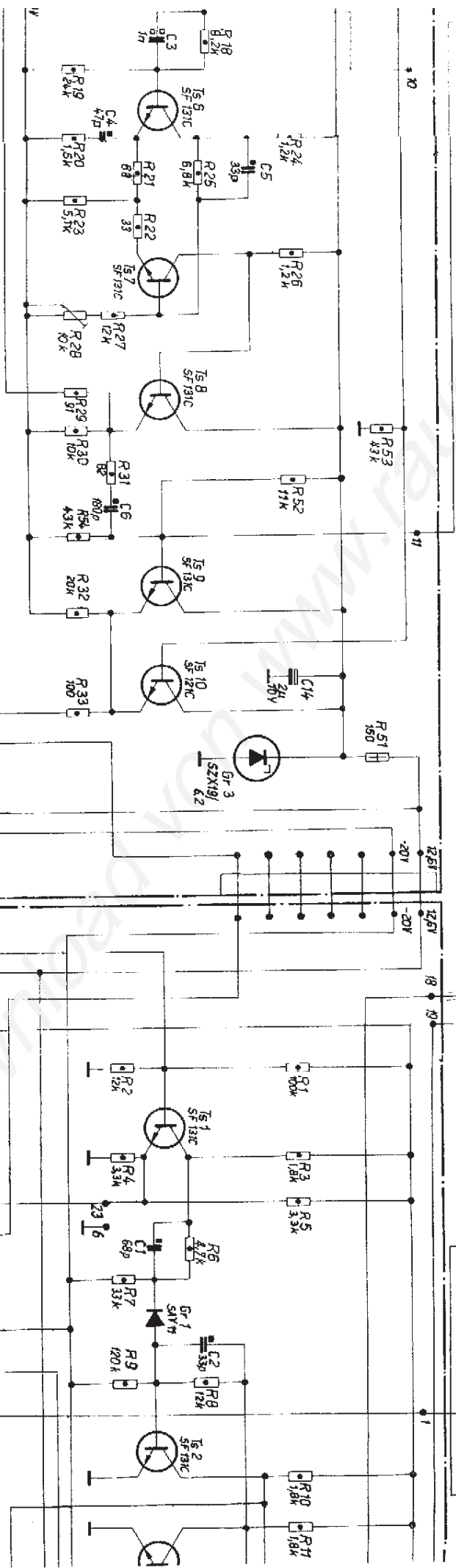
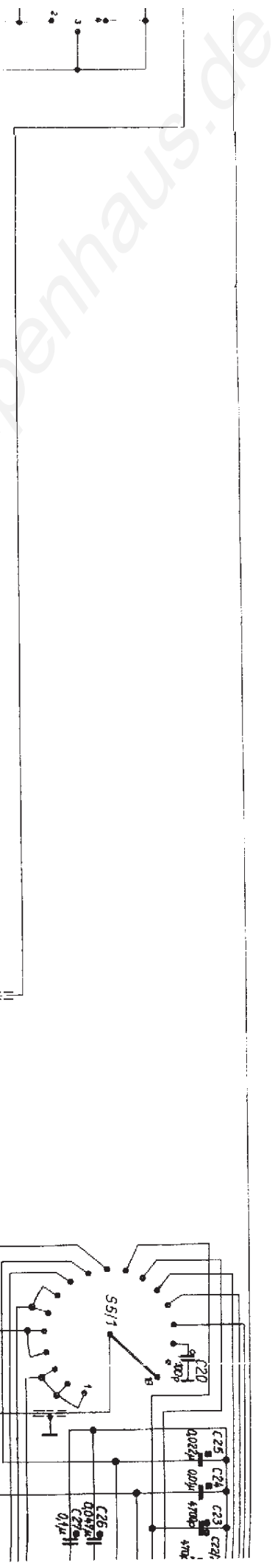
Netzteil 12,6V
 4615.010-01139



Zweikanal - Oszilloskop
 OS 2-23
 4612.007-00001 Sp (24)

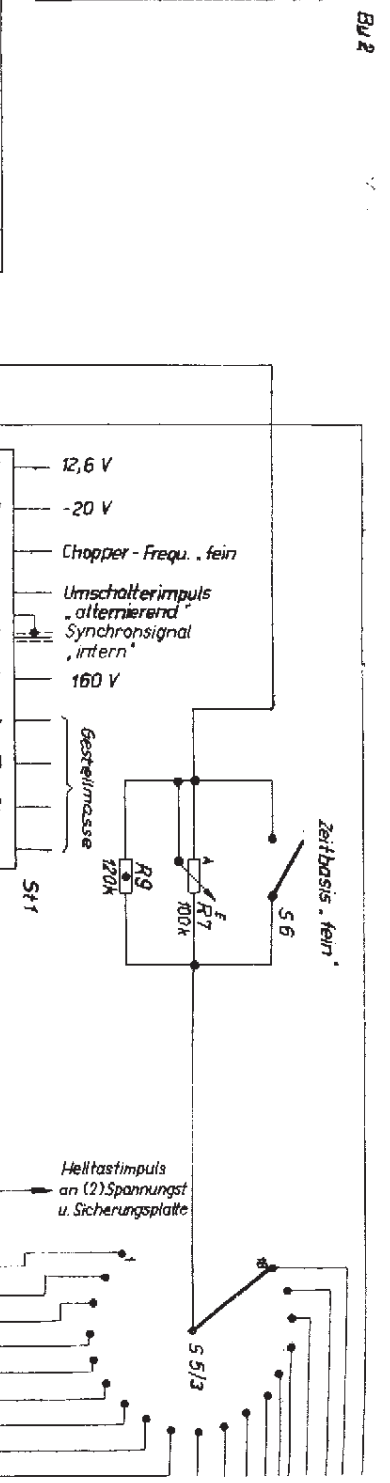
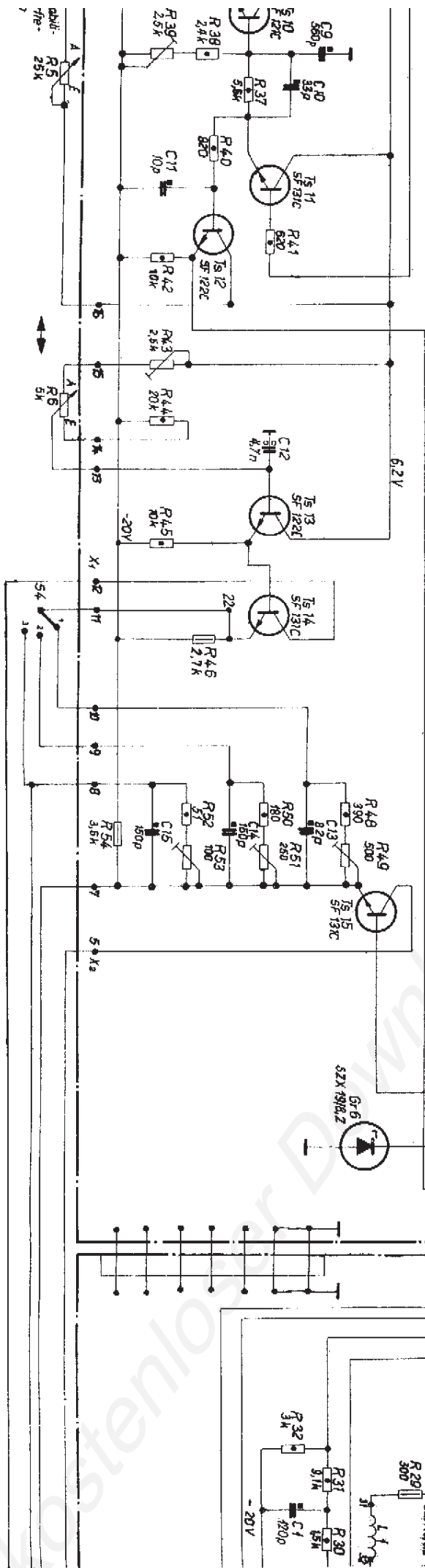
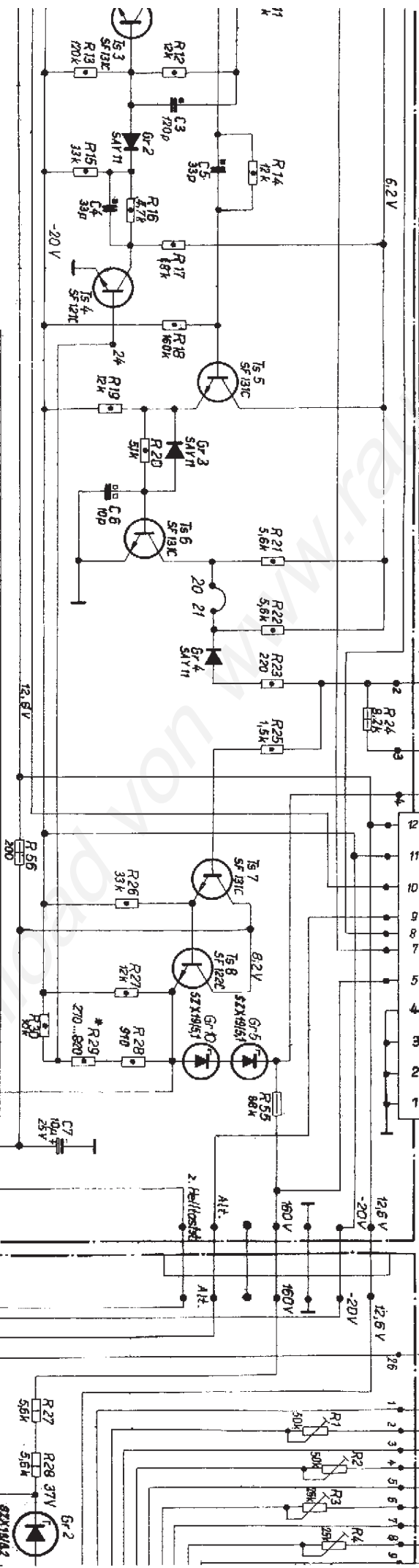
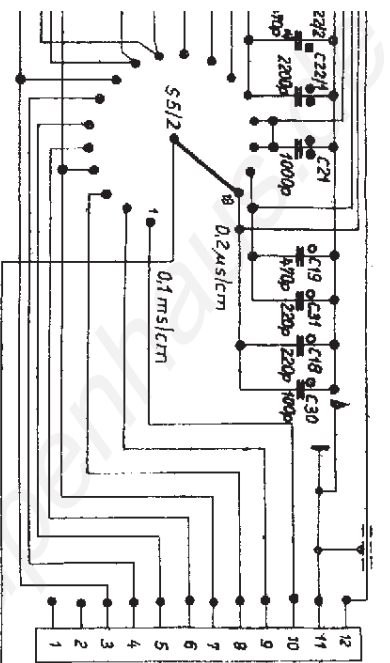


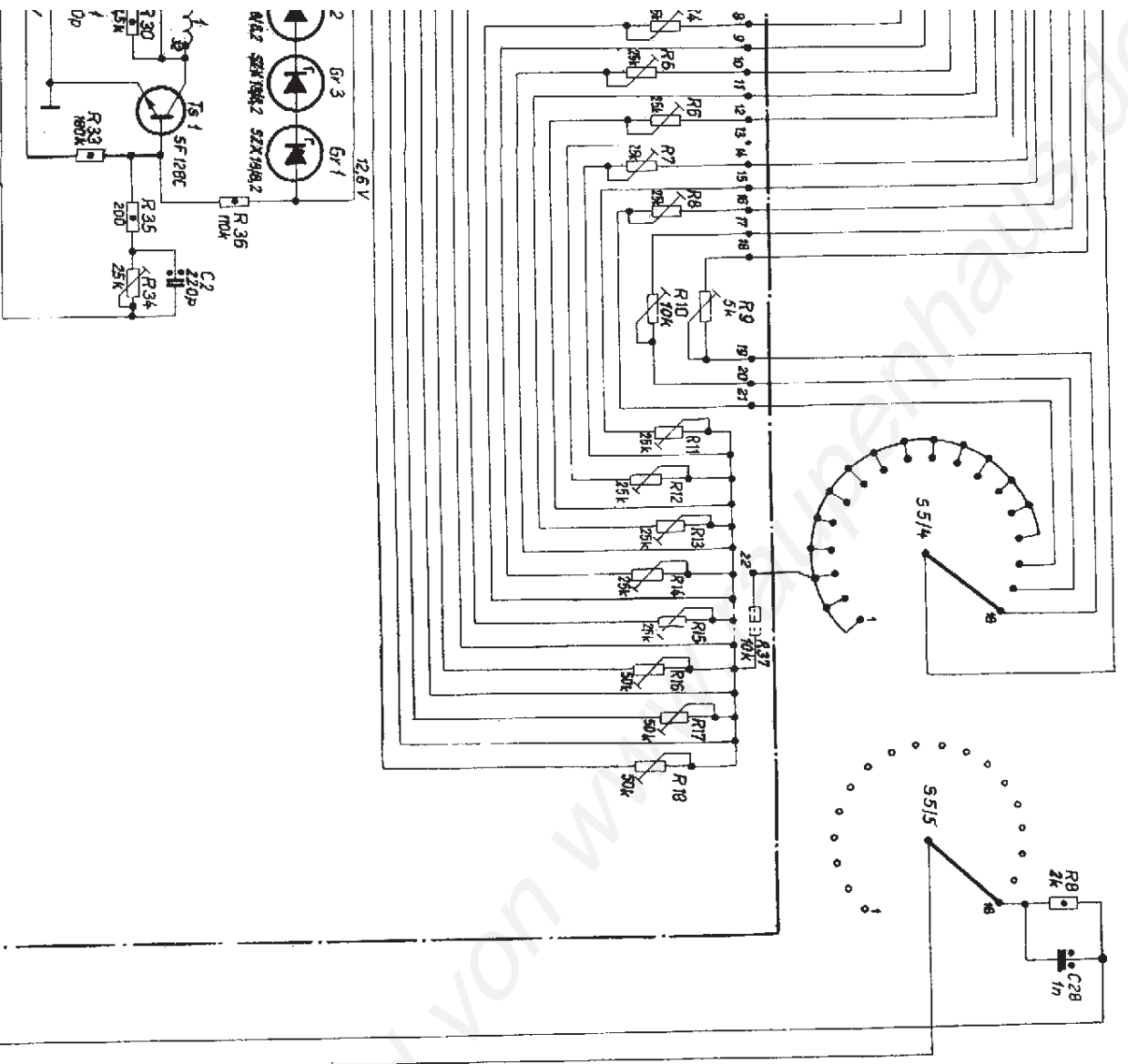
Triggerstufe
4812.007-01060
hierzu 4812.007-01060 SL(4)



Kippgenerator
4612-007 - 01059
Merzlu 4612-007 - 01059 SL(4)

Th. Jäger - Stab
tel. Chappierite
quartz feur

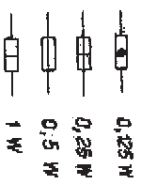




Heilroststufe
4612.007 - 01061
 hierzu 4612.007 - 01061 SL(4)



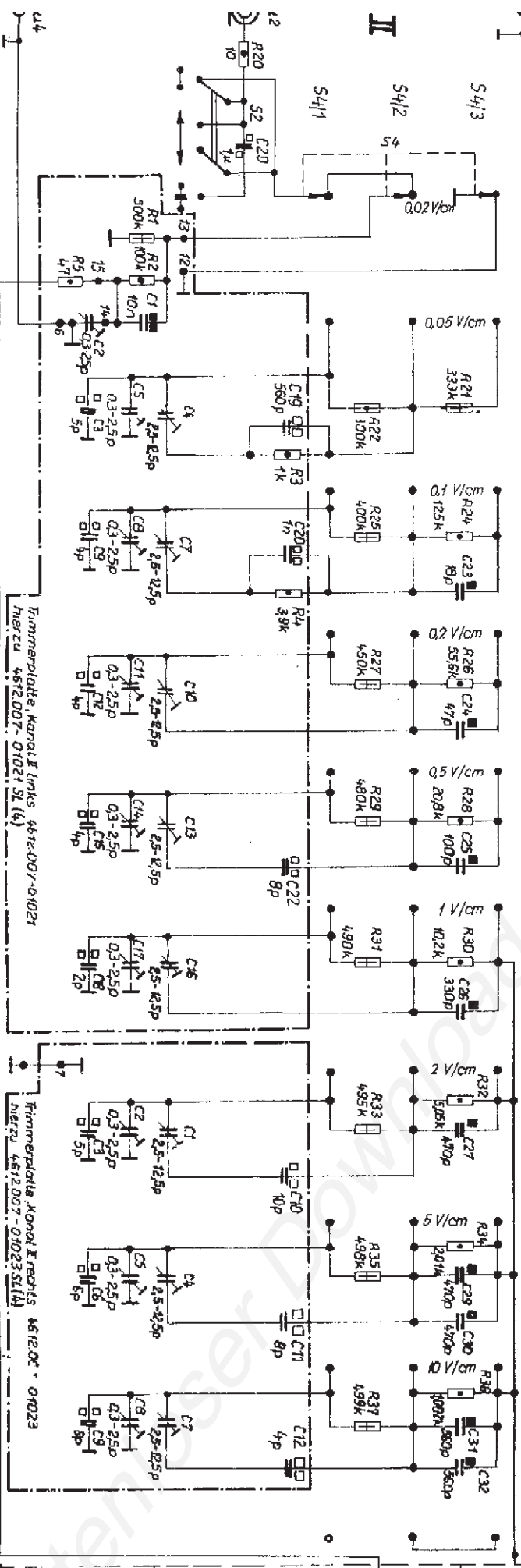
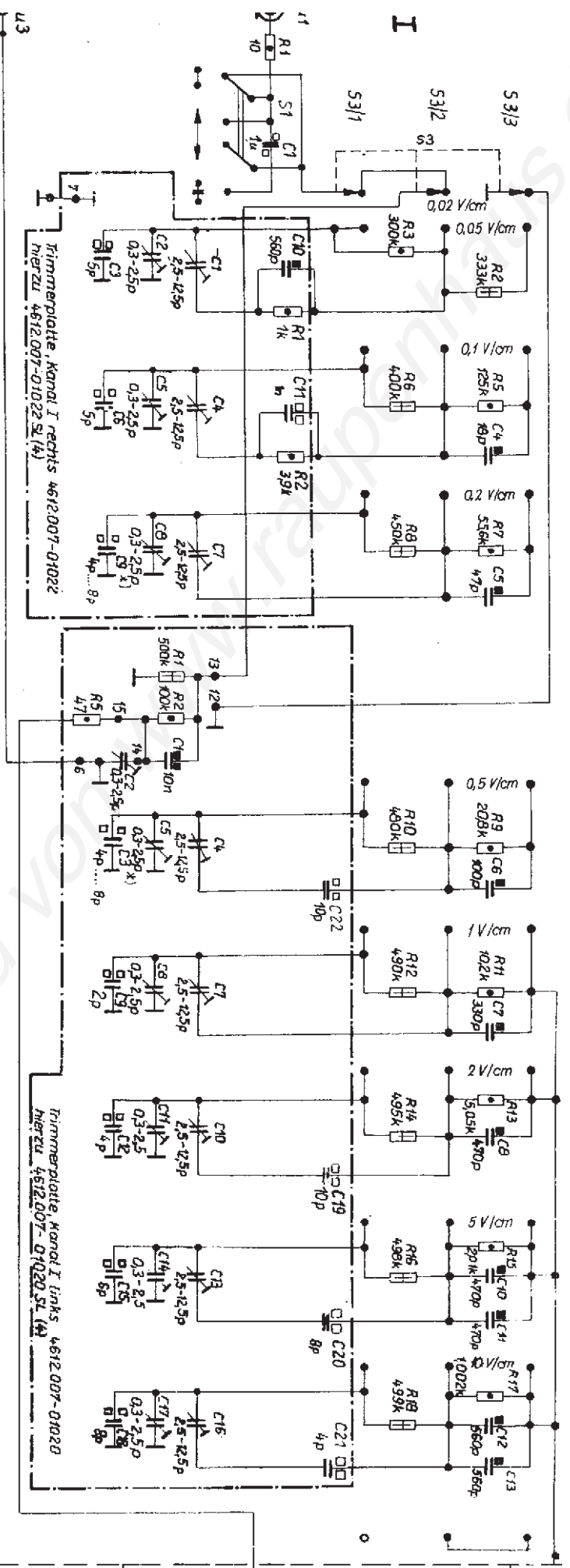
*j) Trimmerwert



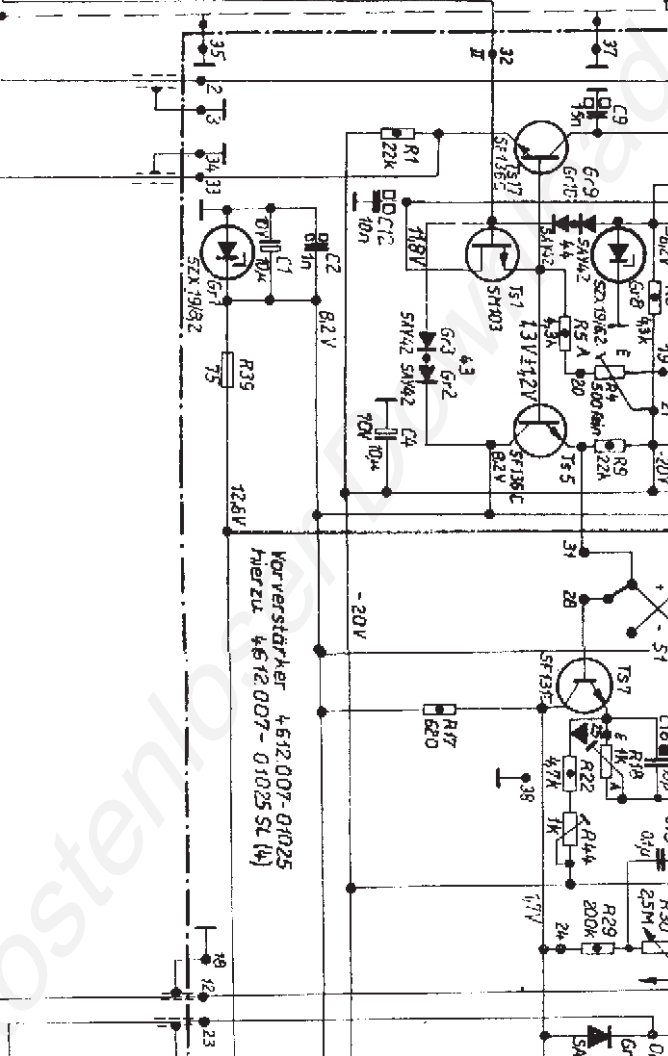
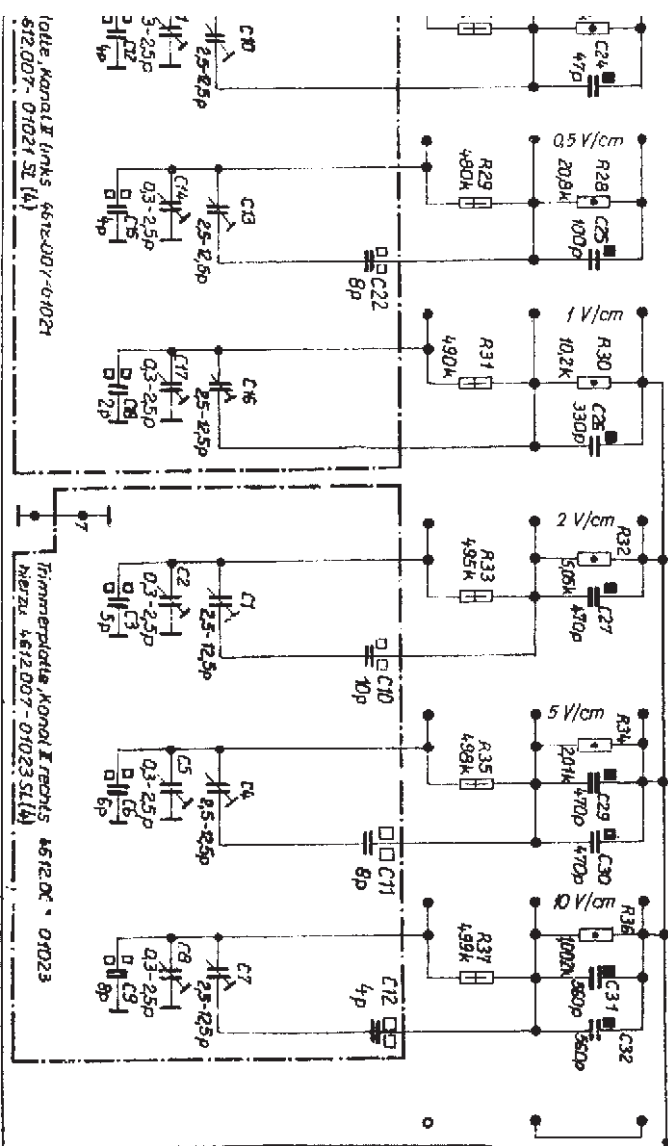
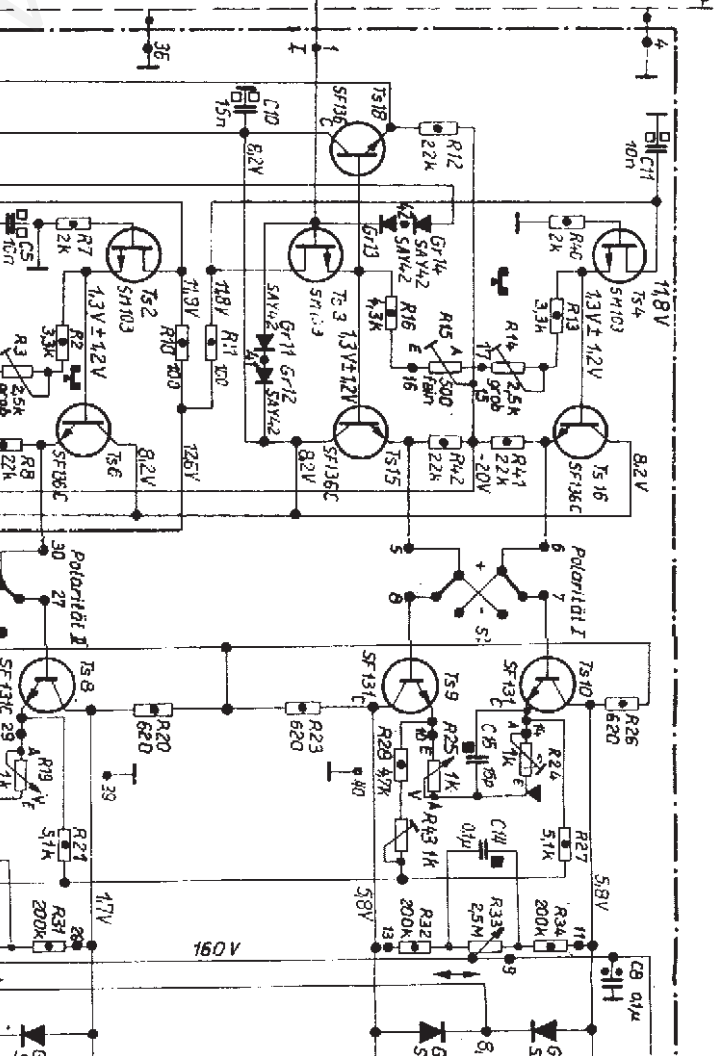
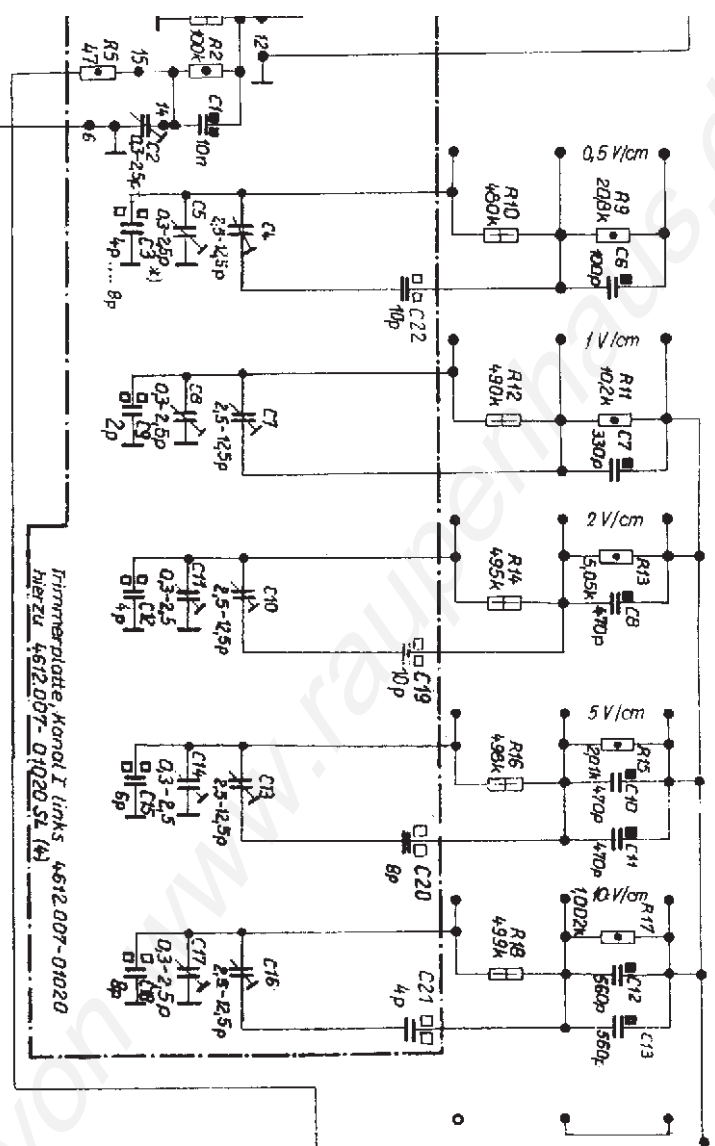
X - Einsatz
 06 2 - 23
4612.007 - 01050 Sp (3lg)



X-Endverstärker
 4612.007-01061



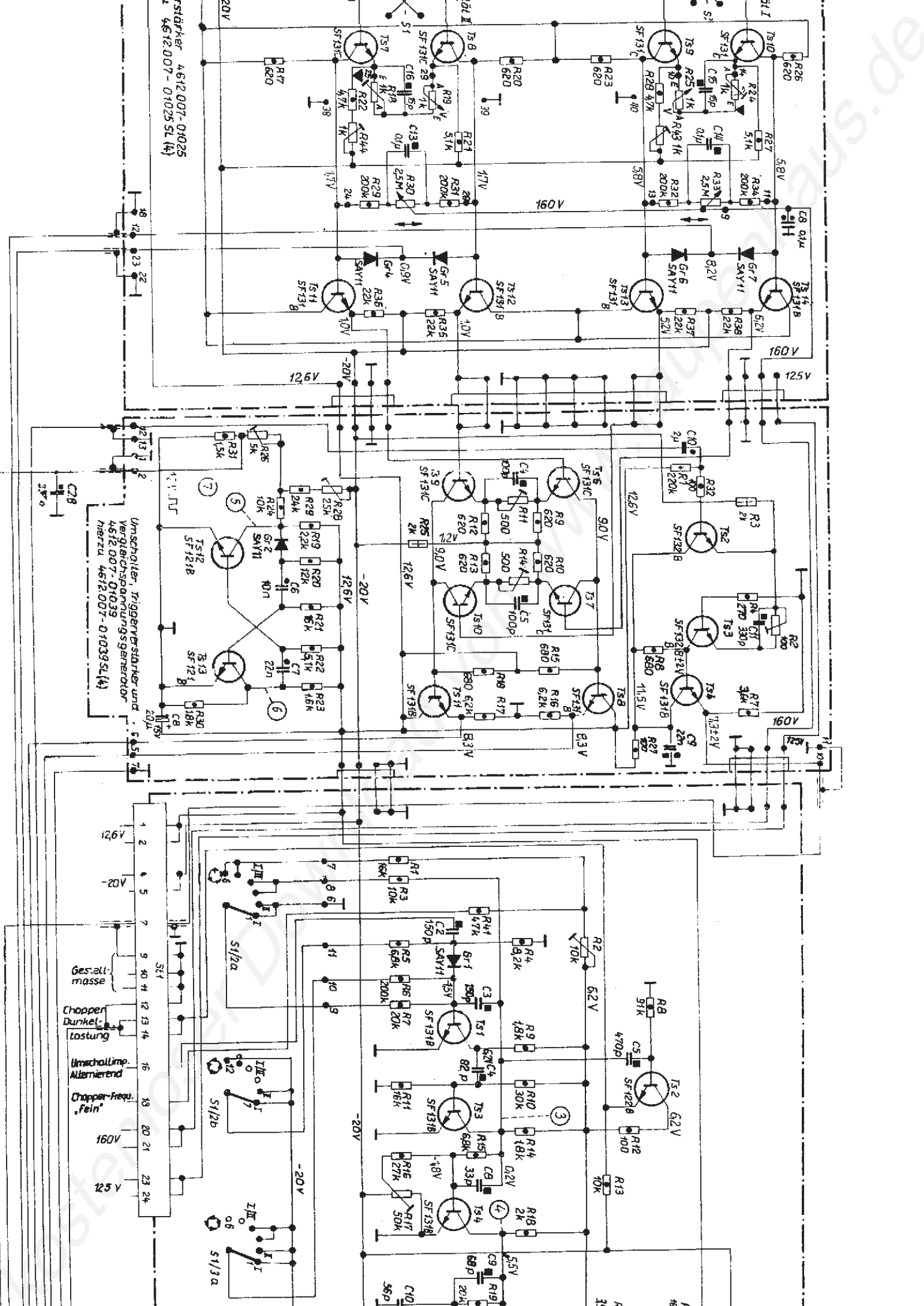
Y 1



Tolle Kanal II links 4612.007-01021
 612.007-01021 SL (A)

Tolle Kanal II rechts 4612.007-01023
 612.007-01023 SL (A)

Vorverstärker 4612.007-01025
 hierzu 4612.007-01025 SL (A)



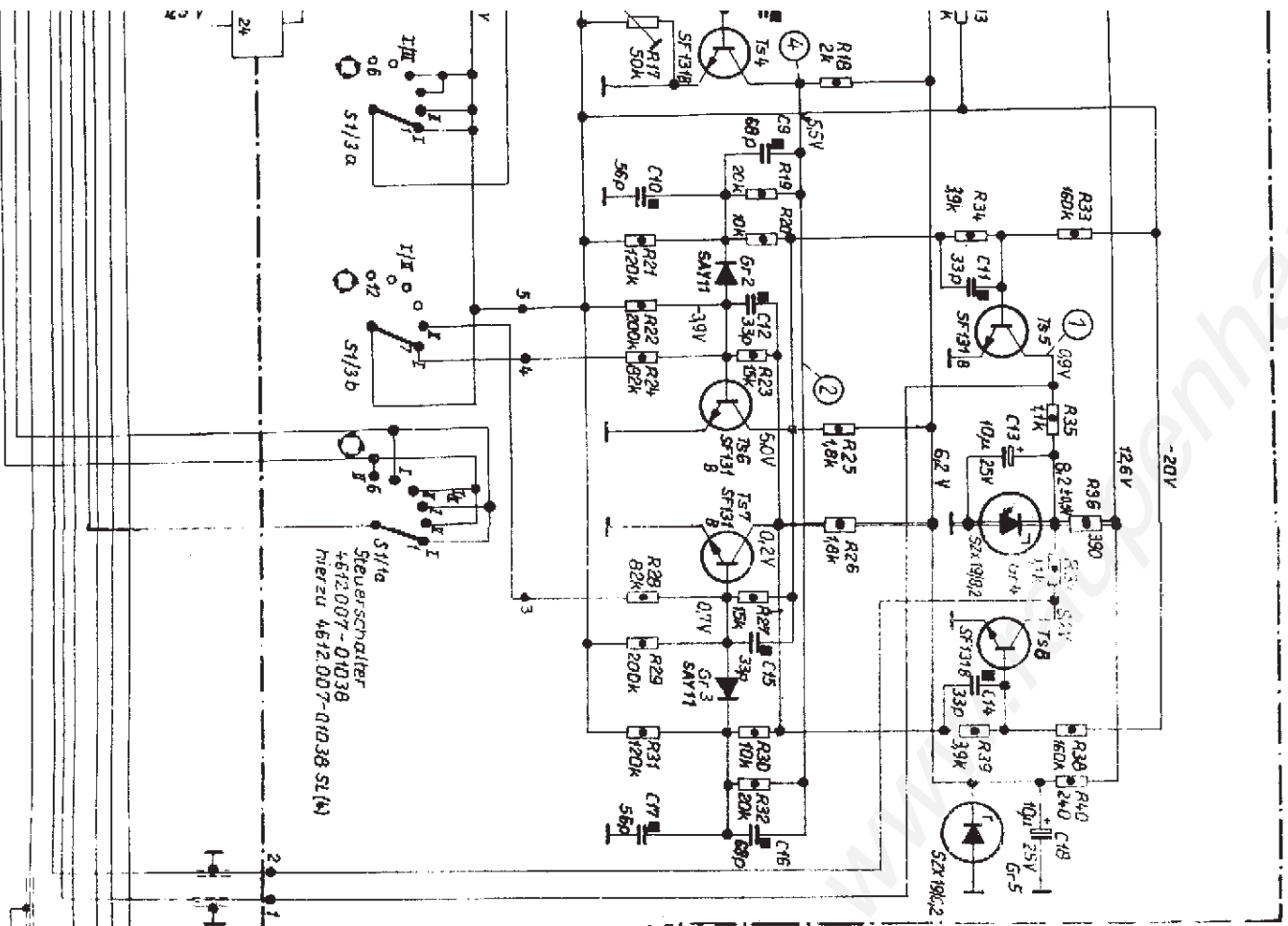
R10därker 4612.007-01025
 U 4612.007-01025 SL (4)

Umerschalt., Triggereinstärker und
 Vergleichsspannungsgenerators
 hierzu 4612.007-01039
 hierzu 4612.007-01039 SL (4)

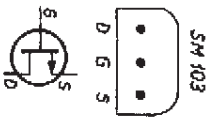
1 2 3 4 5 6 7 8 9 10 11 12 13 14 15 16 17 18 19 20 21 22 23 24
 Gesamt-
 masse
 Chopper
 Dunkel-
 lastung
 Umerschalt.
 Triggereinstärker
 und
 Vergleichsspannungsgenerators
 hierzu
 Chopper-freq.
 „Fein“
 12.5V

R 45

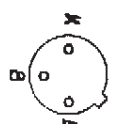
39



Spannungsteiler u. Sicherungs-
 mücke 4612.007-01030
 Y-Einstärker
 4612.007-01045
 zum X-Einstz 4612.007-0K150 Sp
 Bu 2 (7) u. (8)



- SF121B
- SF122B
- SF131B
- SF131C
- SF132B
- SF136C



- 63V
- 180V
- 250V
- 350V
- 400V
- 500V

- 0,125W
- 0,25W
- 0,5W
- x) Trimmwert

Abb. 1 bis 4
 „Chopperbetrieb“ Stellung I
 Abb. 5 bis 7
 Impulsvergleichsspannung,
 ständig im Betrieb

