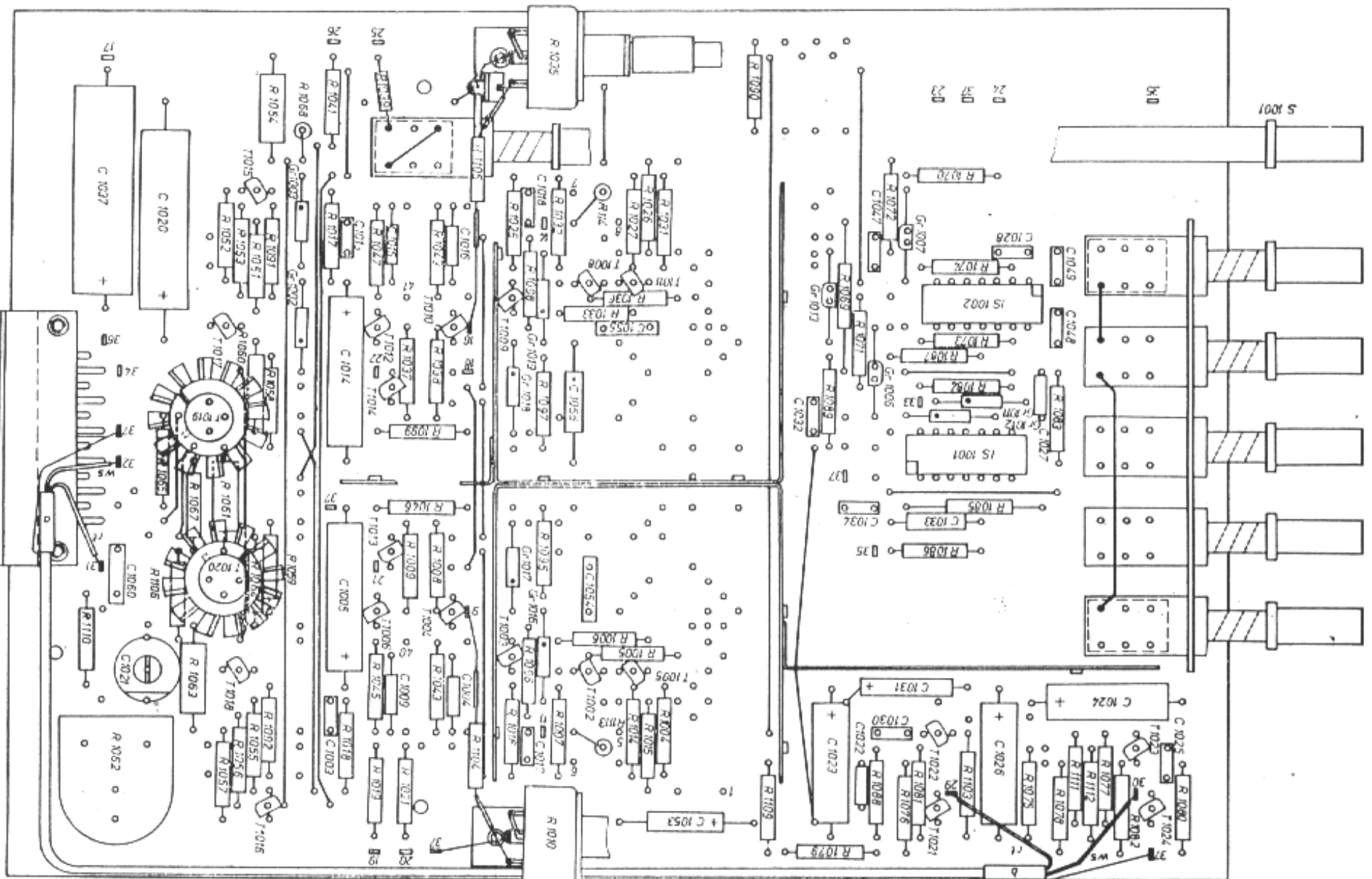


Übersichtsplan

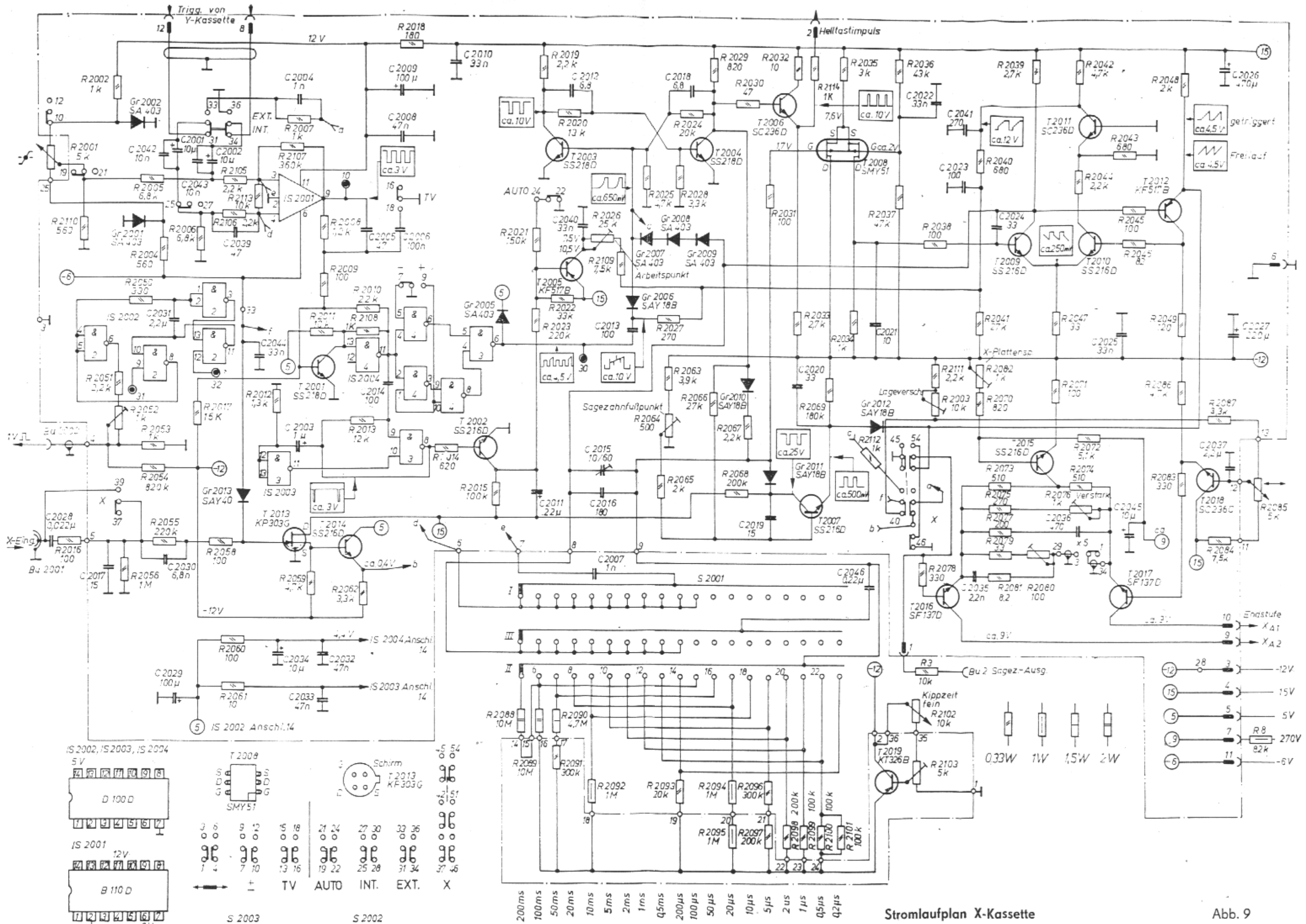
Abb. 3





Leiterplatte V-Kassette

Abb. 4



Stromlaufplan X-Kassette

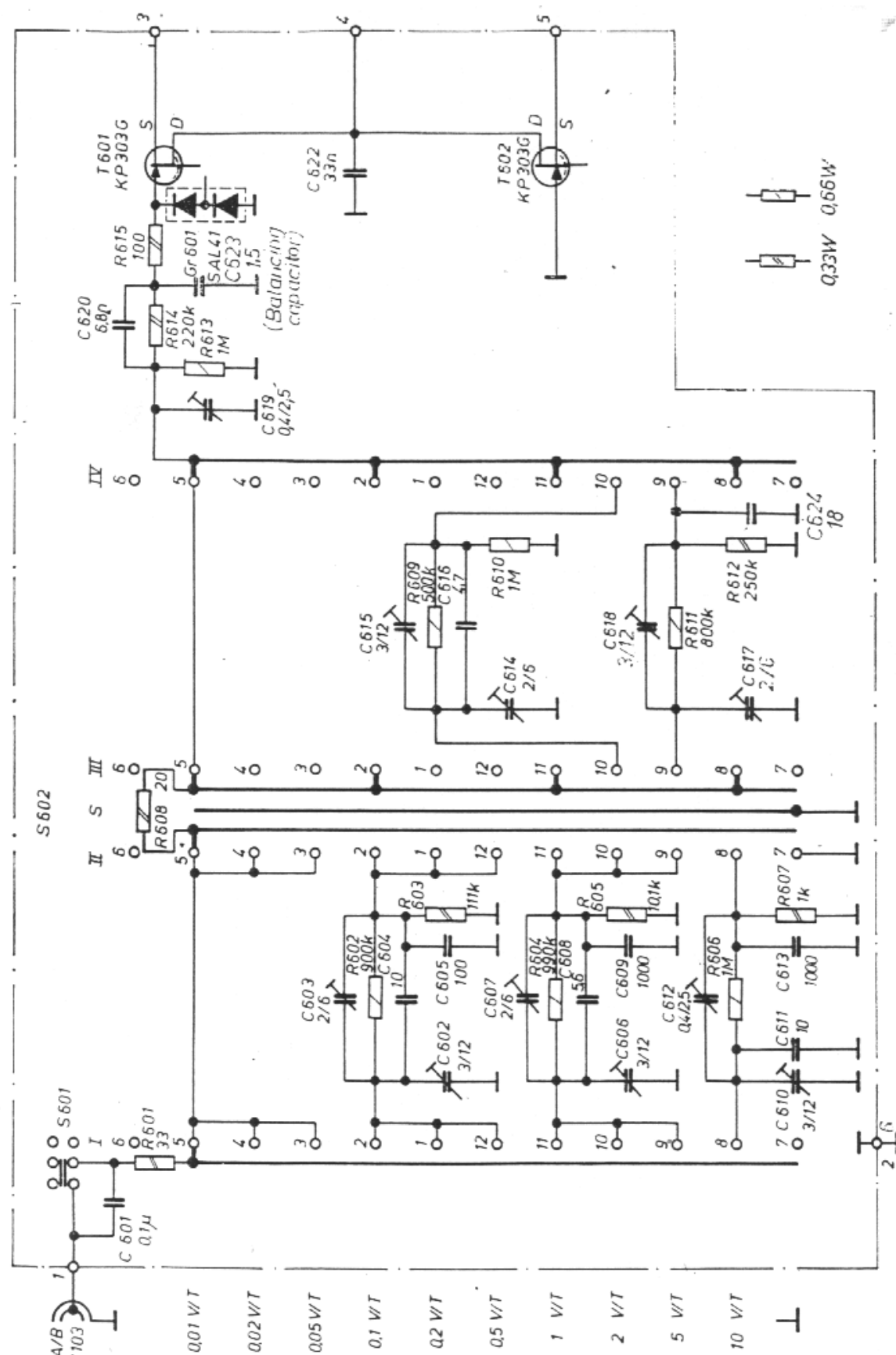
Abb. 9





(Balancing capacitor) = (Abgleich Kondensator)

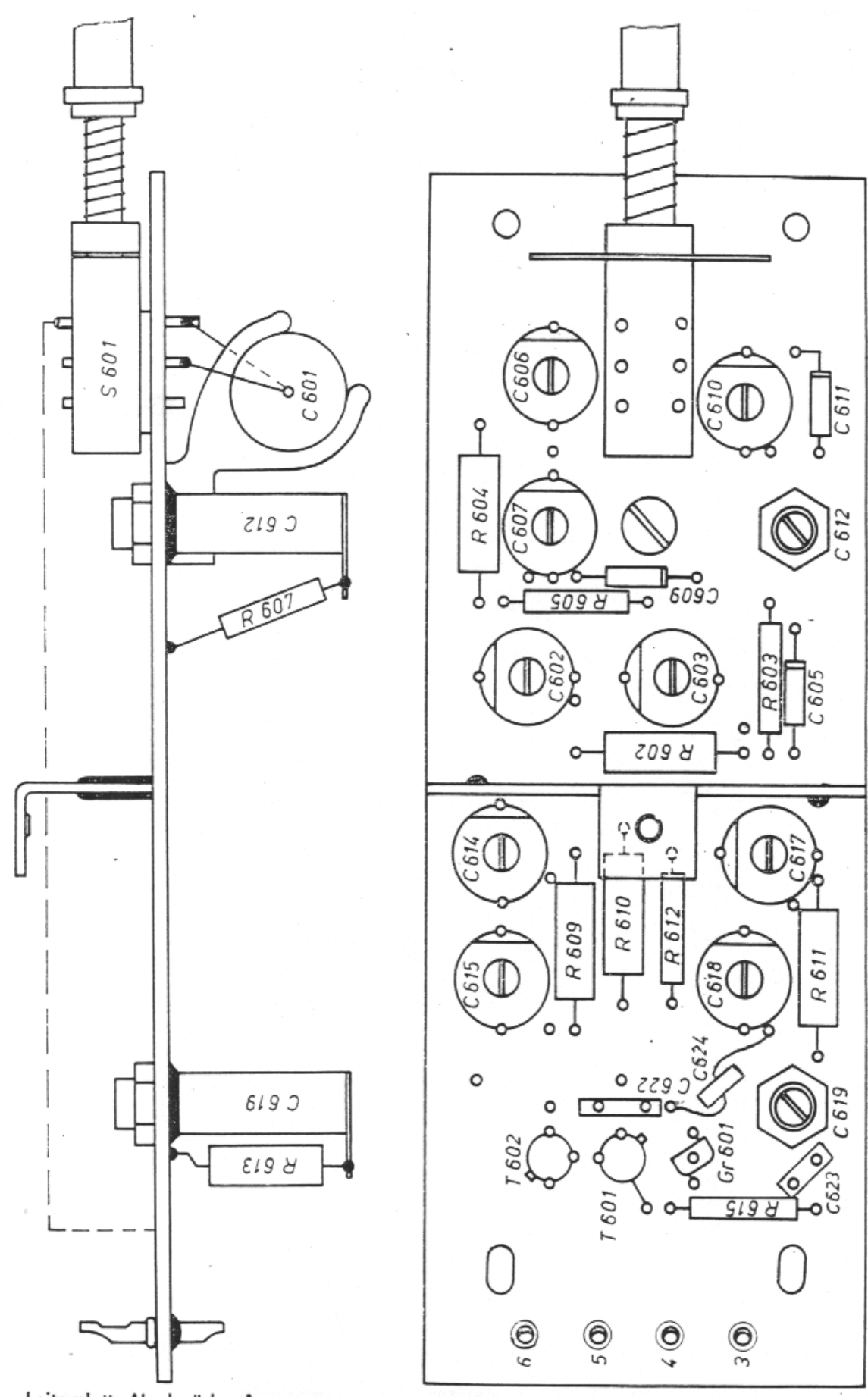
Channel = Kanal



Stromlaufplan Abschwächer A

(Die Bauelemente des Abschwächers B haben die Vorziffer „7“; z. B. T 701)

Abb. 7

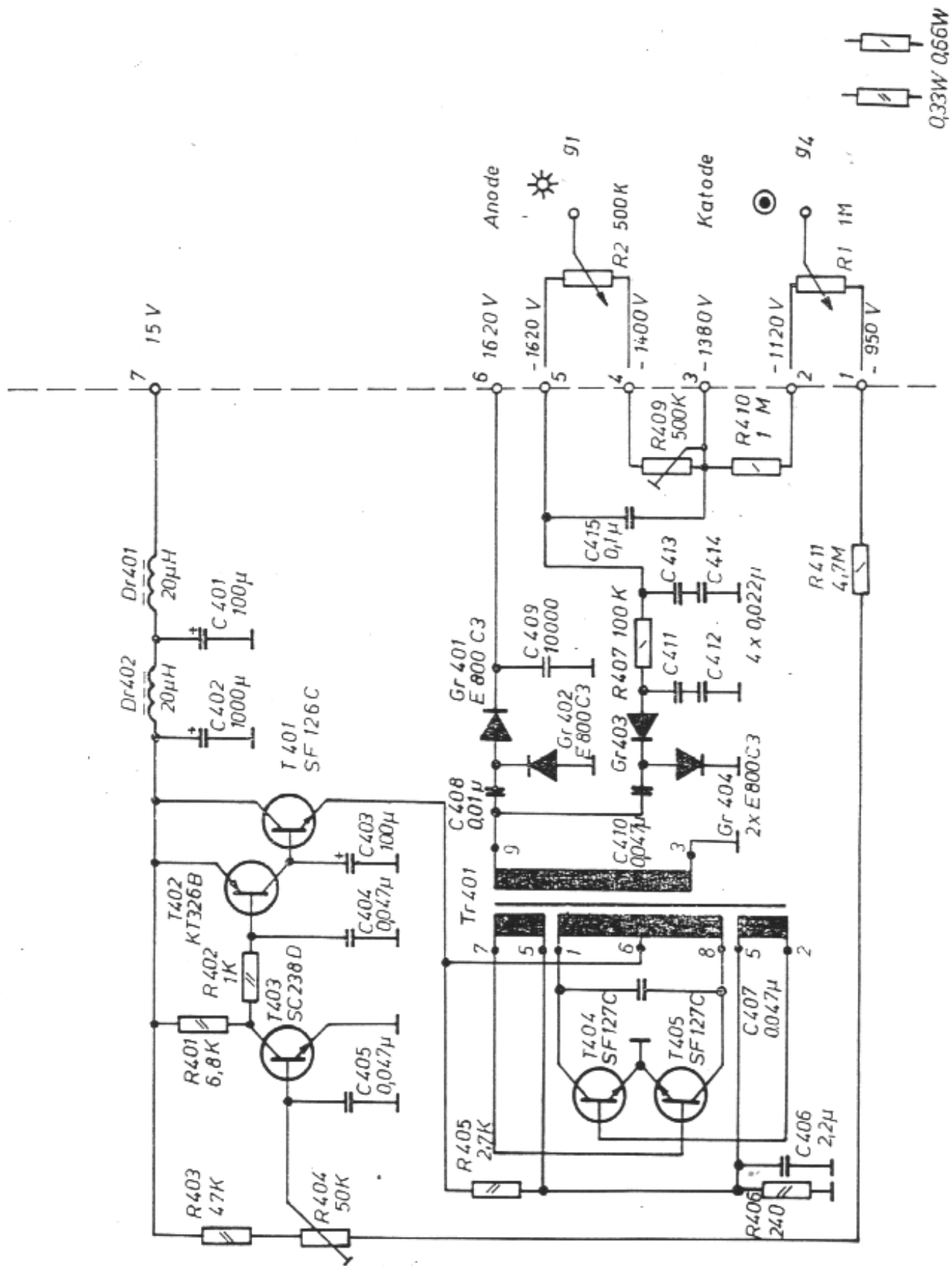


Leiterplatte Abschwächer A

(Die Bauelemente des Abschwächers B haben die Vorziffer „7“; z. B. T 701)

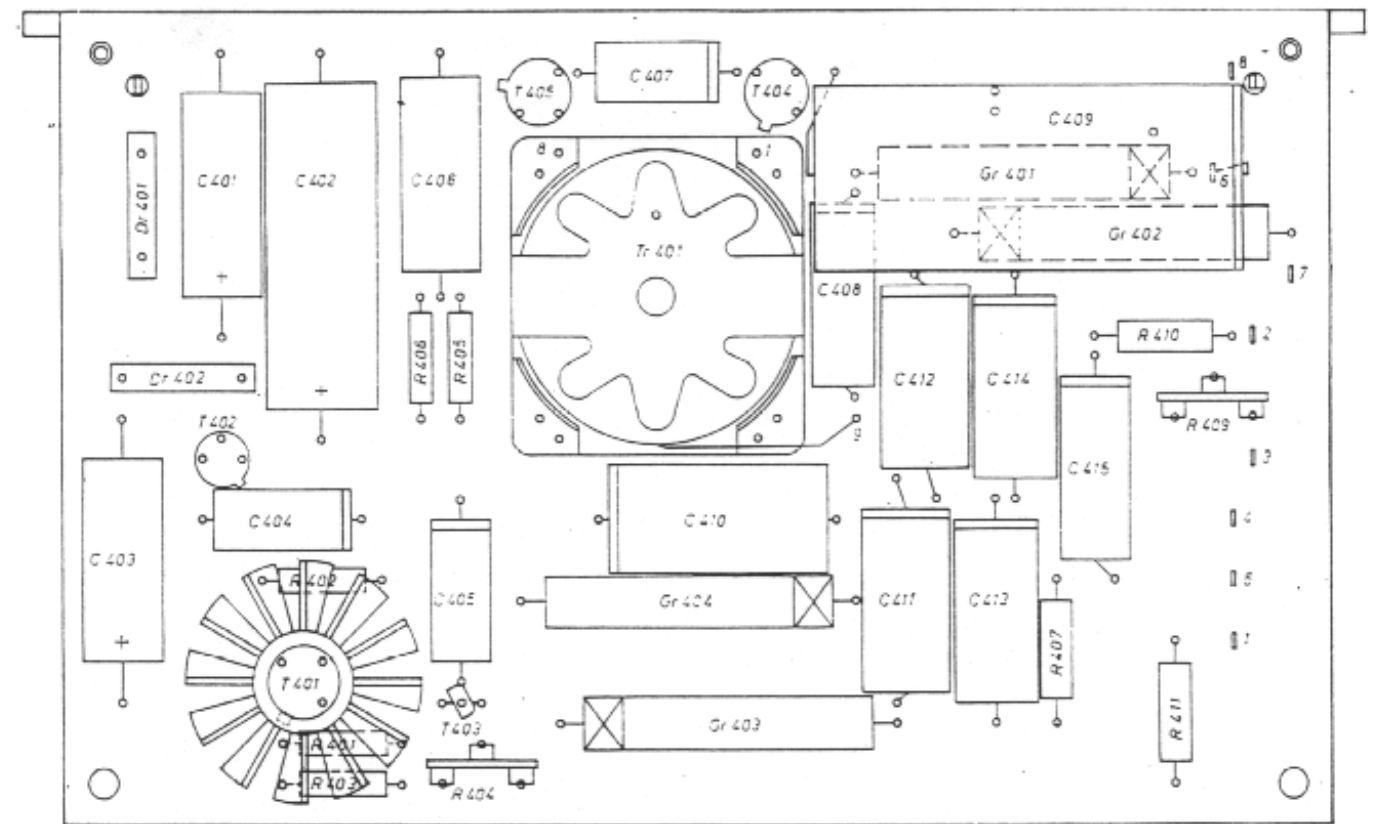
Abb. 6





Stromlaufplan Transverter

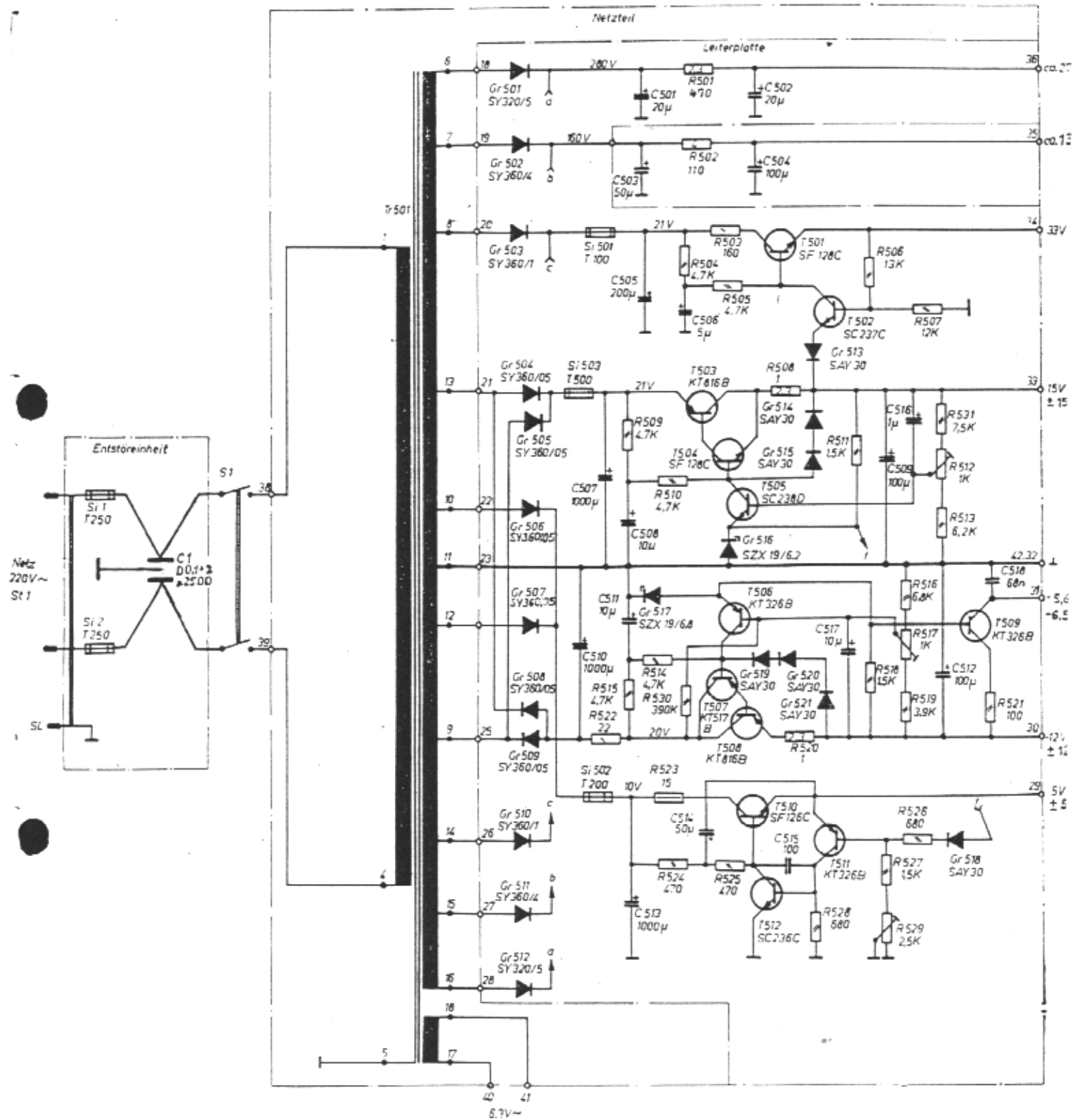
Abb. 15



Leiterplatte Transverter

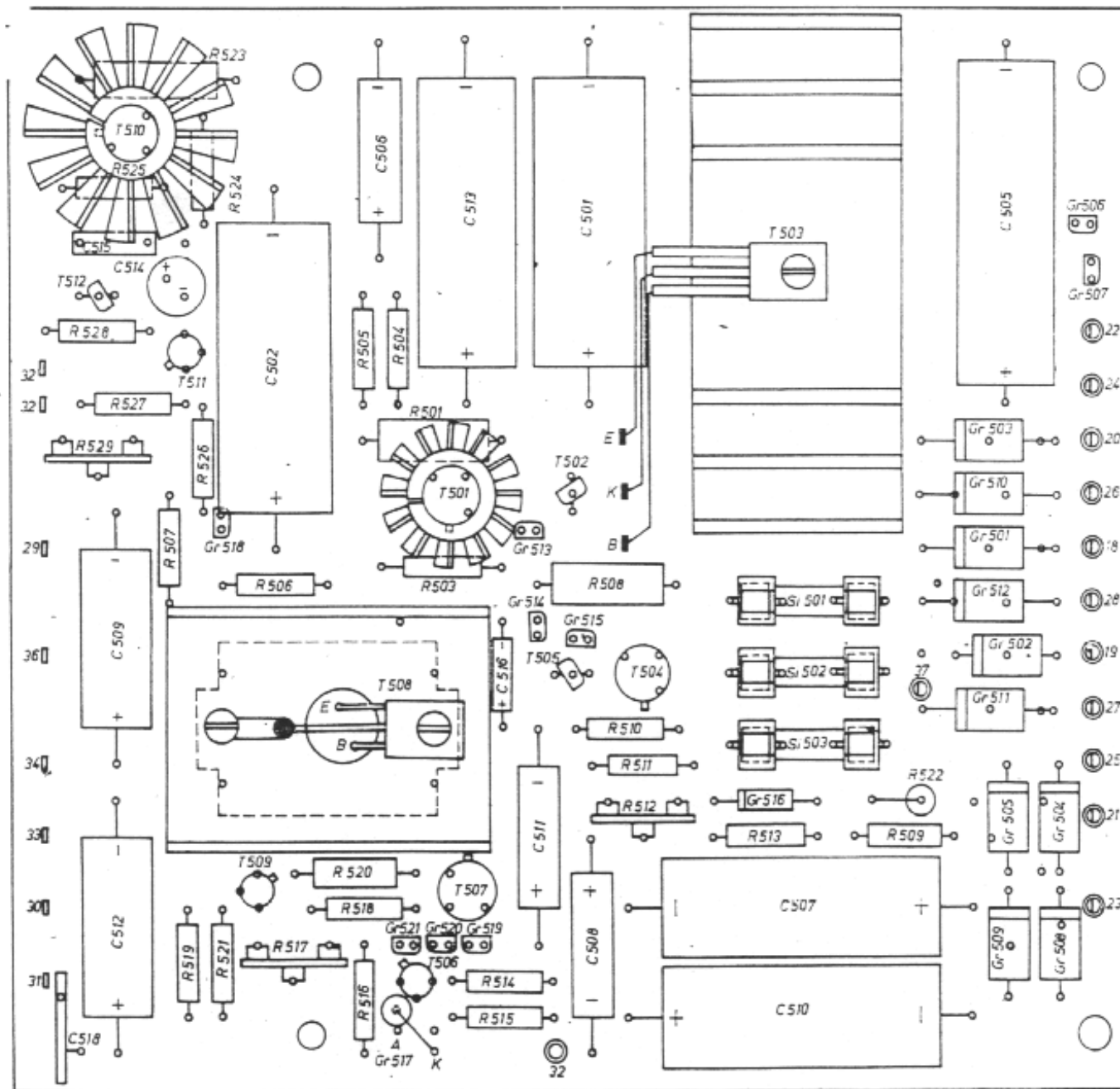
Abb. 14





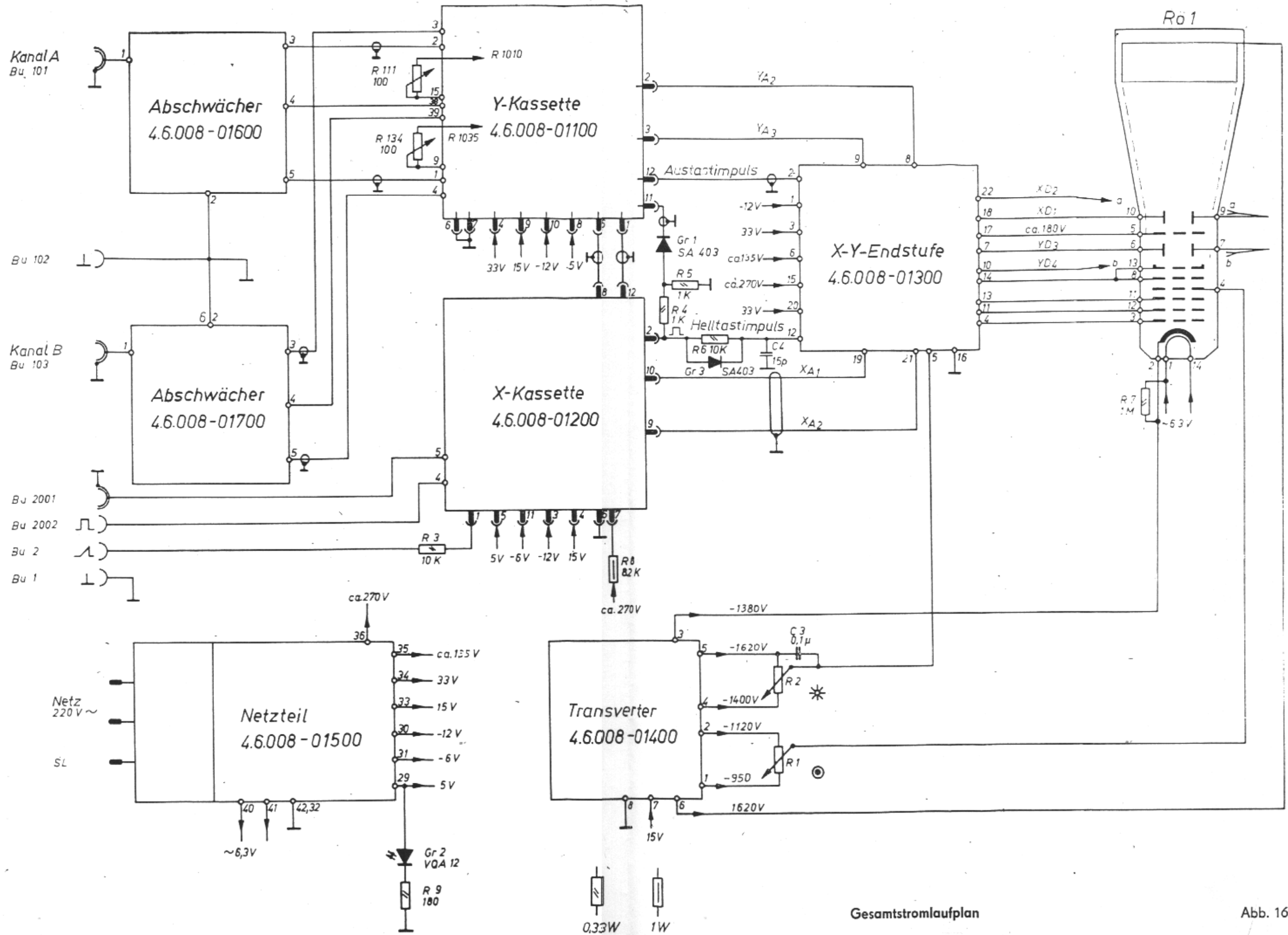
Stromlaufplan Netzteil

Abb. 13



Leiterplatte Netzteil

Abb. 12



Gesamtstromlaufplan

Abb. 16