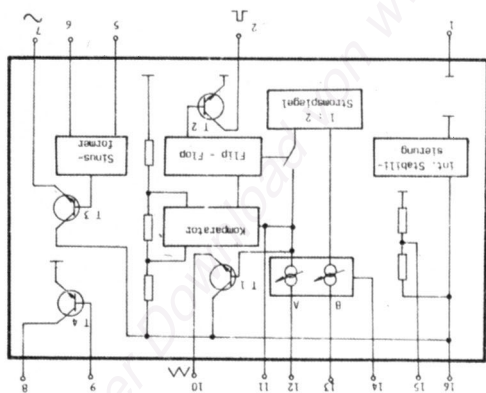


Elektronikbausatz 34



Funktionsgenerator



Vorwort

Mit dem vorliegenden Elektronikbausatz wird einem großen Kreis von Amateurelektronikern die Möglichkeit gegeben, unkompliziert und mit relativ geringem Aufwand einen Funktionsgenerator mit einer integrierten Schaltungsanordnung aufzubauen.

Der Bausatz EB-34 stellt folgende Signale bereit:

- Sinussignal zur Überprüfung von Baugruppen der NF-Technik;
- Rechtecksignal zur Ansteuerung von Digitalbaugruppen (TTL-Pegel);
- Dreiecksignal für universelle Anwendung.

Für viele der bereits im Angebot befindlichen Elektronikbausätze stellt der EB-34 somit eine sinnvolle Ergänzung zur Funktionsüberprüfung bzw. Inbetriebnahme dar.

Alle zum Aufbau des Bausteins erforderlichen Bauelemente, einschließlich der strukturierten Leiterplatte, gehören zum Inhalt des Bausatzes.

Der Elektronikbausatz ist so konzipiert, daß auch Anfänger auf dem Gebiet der Elektronik den Aufbau mit Erfolg vornehmen können.

Zur Festigung und Vervollkommnung des Grundwissens auf dem Gebiet der Elektronik stellt der Bausatz eine wertvolle Ergänzung dar.

Weitergehende praktische Versuche sind unter Beachtung der im Anleitungsheft angegebenen applikativen Hinweise möglich. Beim Aufbau des Bausteins und seinem universellen Einsatz wünschen wir Ihnen viel Erfolg.

Ihr VEB Halbleiterwerk
Frankfurt (Oder)

1. Technische Schaltungsbeschreibung und wichtige Daten des Funktionsgenerators

Kernstück des Funktionsgenerators ist der Schaltkreis IA 338 D S 1 – spannungsgesteuerter Wellenformgenerator – (siehe Bild 1).

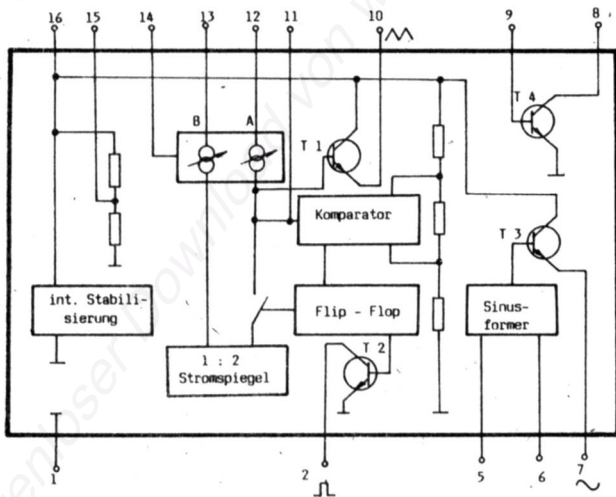


Bild 1: Blockschaltung IA 338 D S 1

Er beinhaltet folgende Grundschaltungen:

- interne Spannungsstabilisierung
- pnp-Stromquellen
- nnp-Stromspiegel
- pnp-Komparator (untere Schaltschwelle)
- nnp-Komparator (obere Schaltschwelle)
- Differenzverstärker
- nnp-Einzeltransistor.

Mit Hilfe einer Gleichspannung an Pin 14 (U_{ST}) können die Stromquellen A und B gezielt gesteuert werden.

An Pin 10 steht das Dreieckssignal über T 1 zur Verfügung.

Aus den Schaltzuständen der Flip-Flop-Stufe wird das Rechtecksignal gewonnen und durch T 2 an Pin 2 bereitgestellt. Als Sinusformer arbeitet ein übersteuerter Differenzverstärker. Die Ausgabe des Sinussignals erfolgt durch Kopplung über T 3 an Pin 7.

T 1 und T 3 besitzen einen offenen Emitter, T 2 ist als open-collector-Stufe ausgeführt. Dieser Sachverhalt erfordert – unter Beachtung der zulässigen Ausgangsströme der Transistoren – den Einsatz entsprechender Arbeitswiderstände.

An Pin 15 kann eine Hilfsspannung entnommen werden ($U_{15} = 4/5 U_{cc}$).

Für universelle Anwendung steht der Einzeltransistor T 4 zur Verfügung.

Funktionsweise des Generators (siehe Bild 2)

Die Widerstände R_3 , R_4 , R_5 stellen einen Spannungsteiler dar, wobei R_4 veränderbar ist und zur Frequenzeinstellung dient.

Der durch die Gleichspannung an Pin 14 festgelegte Strom in Quelle A und B läßt sich mit R_8 in bestimmten Grenzen variieren. Durch diese Einstellmöglichkeit ist die Symmetrie des Dreieckssignals korrigierbar. Ein Verbinden des Anschlusses IK (Integrationskondensator) mit F 1 bis F 4 legt den gewünschten Frequenzbereich fest.

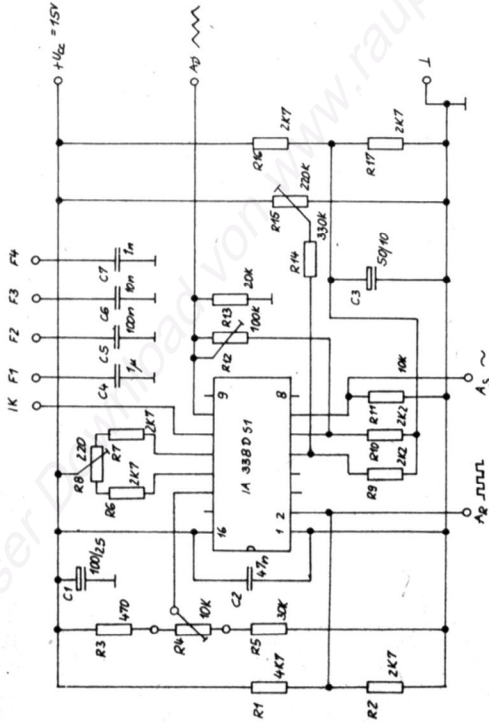


Bild 2: Funktionsgenerator (Schaltung)

R_4 - Frequenzeinstellung
 R_8 - Symmetrie
 $R_{12,13}$ - Klirrfaktor-
 minimierung

IK verbunden mit:

- F 1-f = 10 ... 100 Hz
- F 2-f = 0,1 ... 1 kHz
- F 3-f = 1 ... 10 kHz
- F 4-f = 10 ... 100 kHz
- A_R - Ausgang „Rechteck“
- A_S - Ausgang „Sinus“
- A_D - Ausgang „Dreieck“

Am Anschluß A_D steht das Dreieckssignal mit $U_{ss} = 5 \text{ V}$ zur Verfügung. Zu beachten ist, daß dieses Signal nicht gleichspannungsfrei ist ($U_{G1} = 7,5 \text{ V}$).

Über R_{12} gelangt das Dreieckssignal auf den invertierenden Eingang des Differenzverstärkers (Sinusformer). Die Widerstände $R_9, R_{10}, R_{16}, R_{17}$ spannen den Differenzverstärker gleichspannungsmäßig auf $0,5 U_{cc}$ vor. Mit $R_{14/15}$ erfolgt der Offsetabgleich (Klirrfaktorminimierung). R_{12} bestimmt den Eingangspegel des Differenzverstärkers und dient ebenfalls der Klirrfaktorminimierung. Das Sinussignal hat einen Pegel von $U_{eff} \approx 1 \text{ V}$ und kann am Anschluß A_S abgenommen werden. Es hat einen Gleichspannungsanteil von ca. 13 V .

Das Rechtecksignal am Anschluß A_R wird durch $R_{1/2}$ auf TTL-Pegel gebracht, so daß die Ansteuerung entsprechender Schaltkreise problemlos ist.

Alle Ausgänge des Funktionsgenerators sollten **möglichst gering** belastet werden ($R_L > 20 \text{ k}\Omega$), da sonst eine negative Pegel- und Kurvenbeeinflussung auftritt.

Zur Beseitigung des Gleichspannungsanteils beim Sinus- und Dreieckssignal genügt das Einfügen eines entsprechenden Kondensators:

Frequenz hoch $C_K \approx 100 \text{ nF}$

Frequenz niedrig $C_K \approx 47 \mu\text{F}$

2. Aufbau und Inbetriebnahme des Bausatzes

Der mechanische Aufbau ist problemlos. Es sind lediglich ein handelsüblicher 20 bis 30 W LötKolben, Lötzinn und Kolophonium notwendig, um mit hinreichender Sachkenntnis alle Bauelemente einlöten zu können (siehe Bild 3). Die Verwendung säurehaltiger Flußmittel ist nicht zulässig.

Bei der Gestaltung der Leiterplatte wurde auf große Universalität Wert gelegt. Für alle veränderbaren Widerstände sind unterschiedliche Bauformen einsetzbar. Für R_4 kann im Bedarfsfall ein auflötbares Potentiometer verwendet werden und für die Anschlüsse IK, F 1 . . . 4 ein Modulsteckverbinder.

Zur Inbetriebnahme der Schaltung ist eine Gleichspannung von + 15 V anzulegen und der gewünschte Frequenzbereich zu verdrahten. Bei ordnungsgemäßer Funktion sind sofort alle drei Ausgangssignale vorhanden. Die Stromaufnahme liegt bei ca. 15 mA.

Ist eine Optimierung der Sinuskurve notwendig, dann ist diese mit Hilfe eines Oszillographen sichtbar zu machen und durch wechselseitigen Abgleich der entsprechenden Regler auf Klirrfaktorminimum zu bringen ($K < 3 \%$).

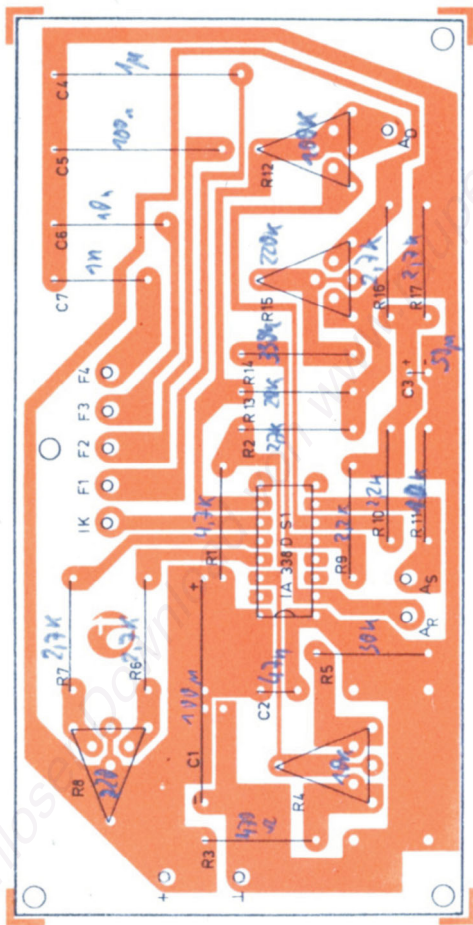


Bild 3: Bestückungsplan

3. Anwendungsmöglichkeiten

Mit dem EB-34 wird dem Amateurelektroniker die Möglichkeit gegeben, durch Aufbau einer Baugruppe einen Generator mit drei unterschiedlichen Kurvenformen zu erhalten.

Die Einstellung der Generatorfrequenz wird durch einfaches Verändern der angelegten Gleichspannung (U_{St}) erreicht. Ein Frequenzbereich überstreicht dabei mindestens eine Dekade.

Der EB-34 kann als Quelle für die Fehlersuche bzw. den Abgleich von NF-Verstärkern genutzt werden. Eine eventuell notwendige Pegelabsenkung ist durch Spannungsteiler problemlos möglich.

TTL-gerechte Rechtecksignale erlauben die Ansteuerung unterschiedlichster Digitalschaltungen (Zähler, Teiler usw.) bzw. die Fehlersuche innerhalb dieser Schaltungen. Spannungsgesteuerte Oszillatoren (VCO) lassen sich mit Hilfe eines Dreiecksignals periodisch verstimmen (z. B. ein zweiter EB-34).

Ein weiteres Betätigungsfeld ergibt sich auch im Bereich der Tonerzeugung, indem verschiedene Signale (Sinus, Dreieck, Rechteck) gemischt bzw. überlagert werden.

4. Applikative Hinweise zum IA 338 D S 1

Die Steuerspannung U_{St} bezieht sich auf die positive Betriebsspannung und ist gegebenenfalls gegen diese abzublocken (Unterdrückung von Störungen auf der Betriebsspannung).

$$U_{St} = U_{cc} - U_{i14}$$

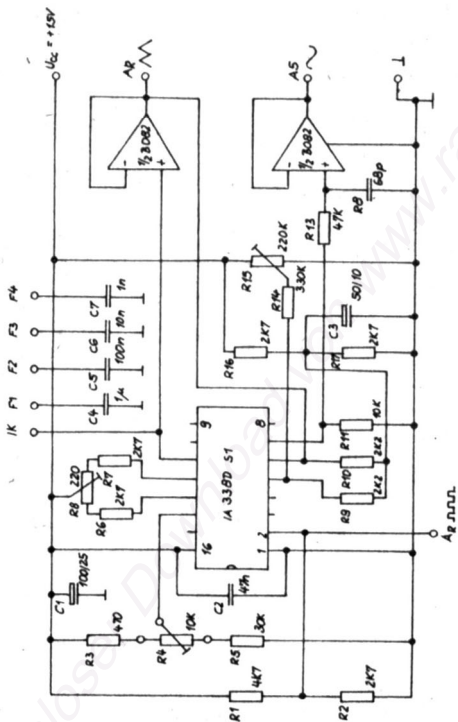
Soll der Klirrfaktor des Sinussignals minimiert werden, so ist eine hochohmige Auskopplung des Dreiecksignals sowie eine niederohmige Einspeisung in den Sinusformer vorzunehmen.

Das gleiche gilt sinngemäß für den Anschluß einer Last an den Ausgang des Sinusformers.

Bild 4 zeigt eine Möglichkeit zur Minimierung des Klirrfaktors mit dem Doppel-OPV B 082. Der Einsatz anderer OPV-Typen ist ebenfalls möglich.

Werden für den Abgleich im Bereich der NF-Technik mehrere Frequenzen benötigt, so sollte nach Minimierung des Klirrfaktors die Spannung an Pin 14 nicht mehr wesentlich verändert werden. Die Frequenzänderung ist in diesem Fall durch Variation des externen Kondensators vorzunehmen.

Die Höhe der Betriebsspannung hat Einfluß auf die Ausgangsamplituden der Signale, jedoch nicht auf die Frequenz.



R 4 - Frequenz-
einstellung

R 8 - Symetrie

R 12/15 - Klirrfaktor-
minimierung

IK verbunden mit:

- F 1 - f = 10 ... 100 Hz

- F 2 - f = 0,1 ... 1 kHz

- F 3 - f = 1 ... 10 kHz

- F 4 - f = 10 ... 100 kHz

AR - Ausgang
„Rechteck“

AS - Ausgang „Sinus“

AD - Ausgang „Dreieck“

Bild 4: Schaltungsbeispiel mit geringem Klirrfaktor

5. Anschlußbelegung des IA 338 D S 1

- 1 – Masse
- 2 – Rechteckausgang
- 3, 4 – nicht belegt
- 5 – nichtinv. Eingang des Differenzverstärkers
- 6 – invertierter Eingang des Differenzverstärkers
- 7 – Sinusausgang
- 8 – Kollektor des npn-Einzeltransistors
- 9 – Basis des npn-Einzeltransistors
- 10 – Dreieckausgang
- 11 – externer Kondensator
- 12 – Widerstand Stromquelle A
- 13 – Widerstand Stromquelle B
- 14 – Steuerspannung
- 15 – Hilfsspannung
- 16 – positive Betriebsspannung

6. Grenzwerte des IA 338 D S 1

(gültig für den Betriebstemperaturbereich)

	Kurz- zeichen	min.	max.	Einheit
Betriebsspannung	U_{cc}	10	20	V
Steuerspannung	U_{i14}	$2/3 U_{cc}$	U_{cc}	V
Strom in Quelle A	I_{i12}		2	mA
Strom in Quelle B	I_{i13}		2	mA
Ausgangsstrom	I_{o2}		10	mA
Ausgangsstrom	I_{o7}		10	mA
Ausgangsstrom	I_{o10}		5	mA
Kollektorstrom des Einzeltransistors	I_{cT4}		5	mA
Betriebstemperaturbereich	ϑ_a	0	70	°C

7. Stückliste

R 1	Schichtwiderstand	4,7 k Ω
R 2	Schichtwiderstand	2,7 k Ω
R 3	Schichtwiderstand	470 Ω
R 4	Einstellregler	10 k Ω
R 5	Schichtwiderstand	30 k Ω
R 6, 7	Schichtwiderstand	2,7 k Ω
R 8	Schichtwiderstand	220 Ω
R 9, 10	Schichtwiderstand	2,2 k Ω
R 11	Schichtwiderstand	10 k Ω
R 12	Einstellregler	100 k Ω
R 13	Schichtwiderstand	20 k Ω
R 14	Schichtwiderstand	330 k Ω
R 15	Schichtwiderstand	220 k Ω
R 16, 17	Schichtwiderstand	2,7 k Ω
C 1	Elko	100 μ F/25 V
C 2	Scheibenkondensator	47 nF/63 V
C 3	Elko	47 μ F/16 V
C 4	Polyesterkondensator	1 μ F/160 V
C 5	Polyesterkondensator	100 nF/160 V
C 6	Polyesterkondensator	10 nF/160 V
C 7	Polyesterkondensator	1 nF/160 V
	Schaltkreis	IA 338 D S 1
	10 x Lötstifte	
	Leiterplatte EB 34	

Farbcode für Widerstände

Farbe	1. Ring	2. Ring	3. Ring	4. Ring
silber	—	—	10^{-2}	+/- 10 %
gold	—	—	10^{-1}	+/- 5 %
schwarz	—	0	10^0	—
braun	1	1	10^1	+/- 1 %
rot	2	2	10^2	+/- 2 %
orange	3	3	10^3	—
gelb	4	4	10^4	—
grün	5	5	10^5	+/- 0,5 %
blau	6	6	10^6	+/- 0,25 %
violett	7	7	10^7	+/- 0,1 %
grau	8	8	10^8	—
weiß	9	9	10^9	—
keine	—	—	—	+/- 20 %

I-6-1 9661-989 G 517/88