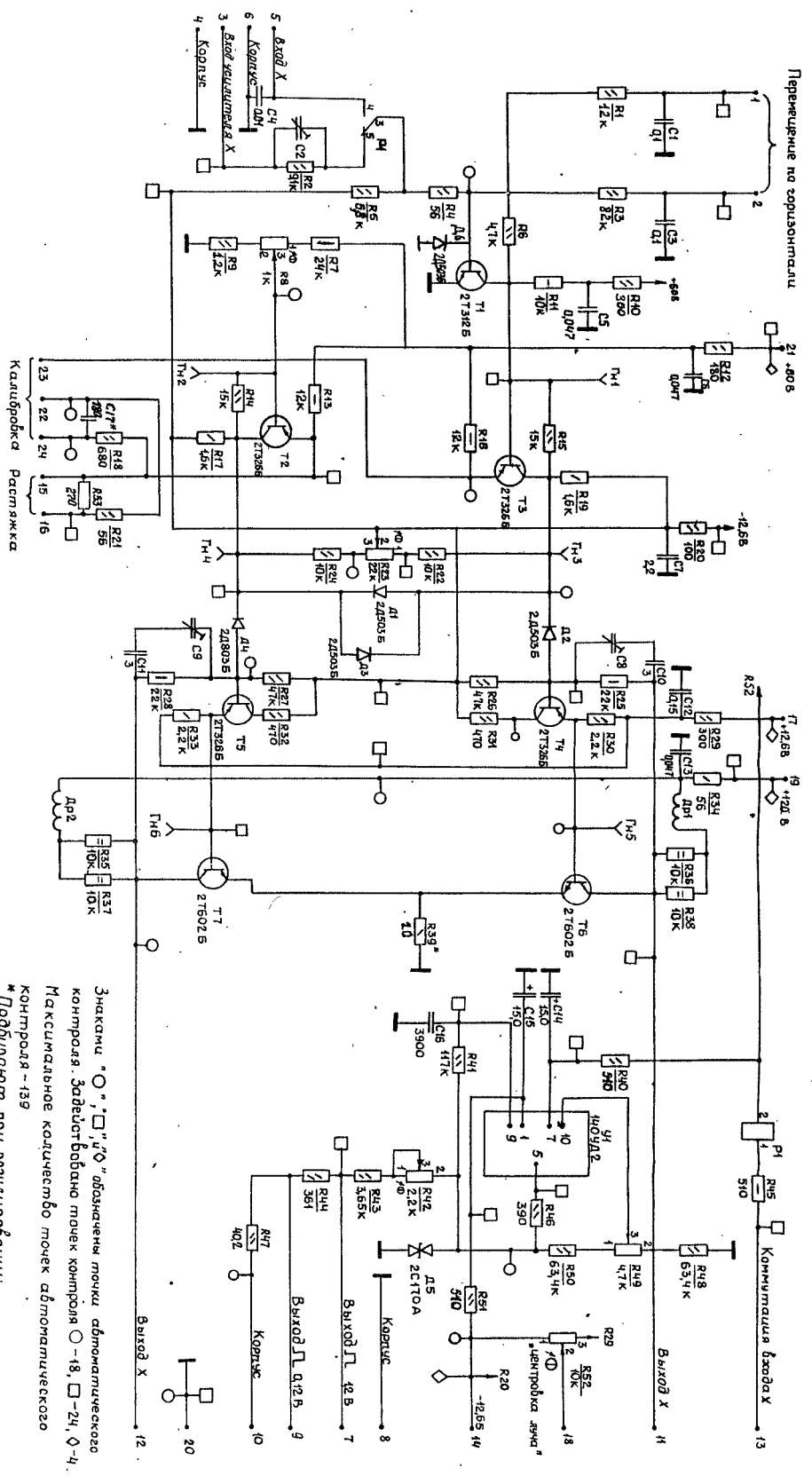
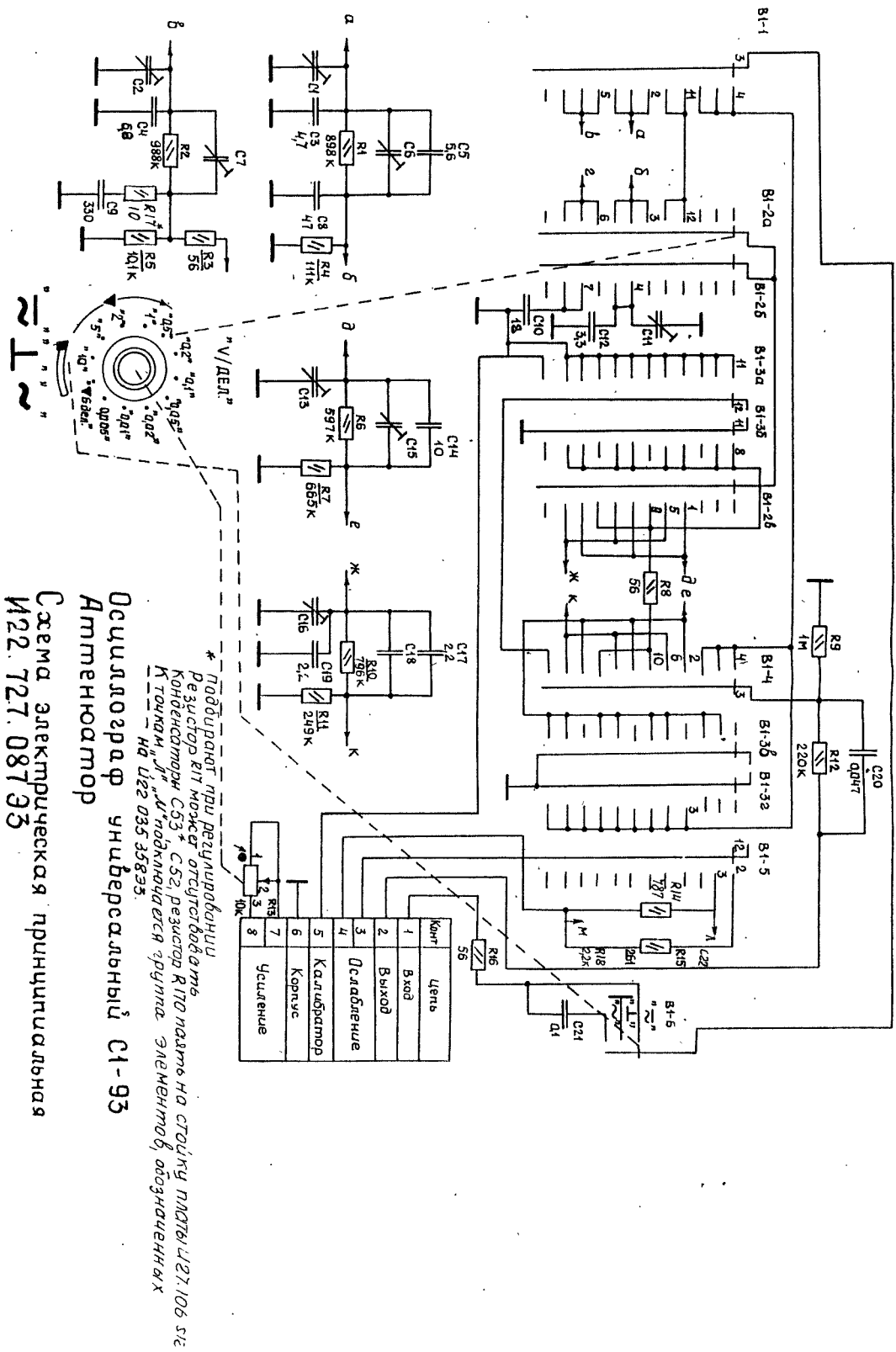


Осциллограф универсальный С1-93
 Схема электрическая принципиальная
 И22.044.003.33



Осциллограф универсальный С1-93
 Усилитель X и калибратор
 Система электрическая принципиальная
 И22.051.008.93

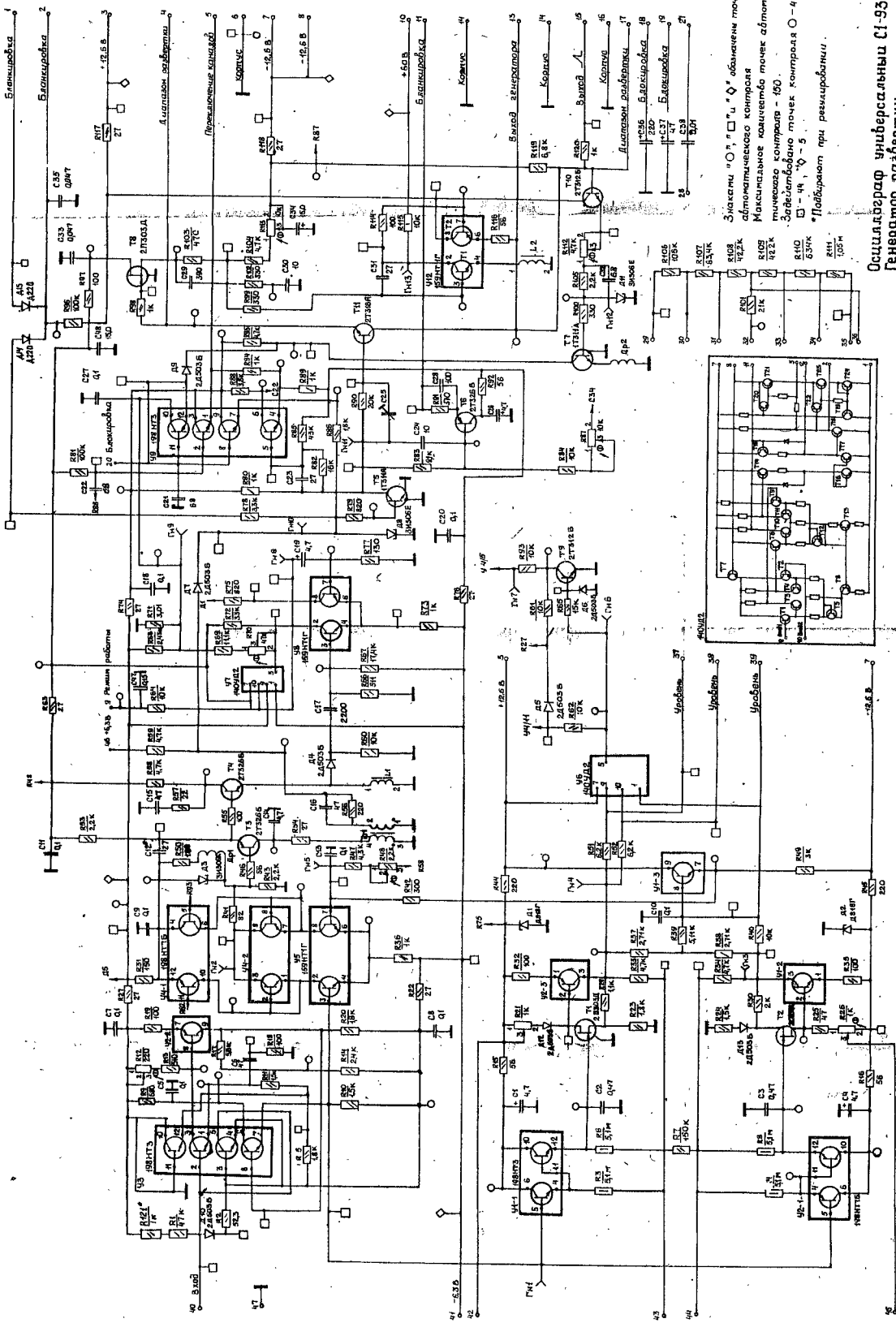
Знаками "О", "□", "◇" обозначены точки автоматического контроля. Задействовано точек контроля - 18, □ - 24, ◇ - 4.
 Максимальное качество точек автоматического контроля - 139
 * Подбирают при регулировке



* подборают при регулировании
 Резистор R11 может отсутствовать
 Конденсаторы C53, C52, резистор R110 намоте на стойку платы ЦТ.106 с/с
 К точкам "д", "ж" подключаются группы элементов, обозначенных
 на Ц22 035 35835

Осциллограф универсальный С1-93
 Амплитометр

Схема электрическая принципиальная
 И22.727.08735



Знакми "О", "П", "С", "Д" означены точки
 автоматического контроля
 Максимальное количество точек автома-
 тического контроля - 100.
 Задействовано точек контроля О - 48
 П - 44, С - 5.
 * Любым образом при ремонте.

Осциллограф универсальный С1-93
Генератор разбегтки
Схема электрическая принципиальная
ИЗБ. 265. 031 93

