

Fig. 2. Schema pismennicheskogo upravleniya konvertorom:
 I - obozracheniye postroynogo (pac. 3); II - koxok I (pac. 1); III - so pac. 3; IV - so pac. 10;
 V - perelaznyy klyuch; VI - koxok II (pac. 1);
 VII - analog komparatora (pac. 6); VIII - analognyy "podrezatel"; IX - nomenklatura "vysvetleniya";
 X - daniya upravleniya konvertorom; XI - daniya na vyzov.

Билд 2. Принципиална схема на управлението на тиристорния конвертор:
 I - означението на построения (пац. 3); II - кохок I (пац. 1); III - со пац. 3; IV - со пац. 10;
 V - релазен ключ; VI - кохок II (пац. 1);
 VII - аналог компаратор; VIII - аналог "подрезател"; IX - номенклатура "всвещения";
 X - данни за управлението на конвертора; XI - данни за извикване.

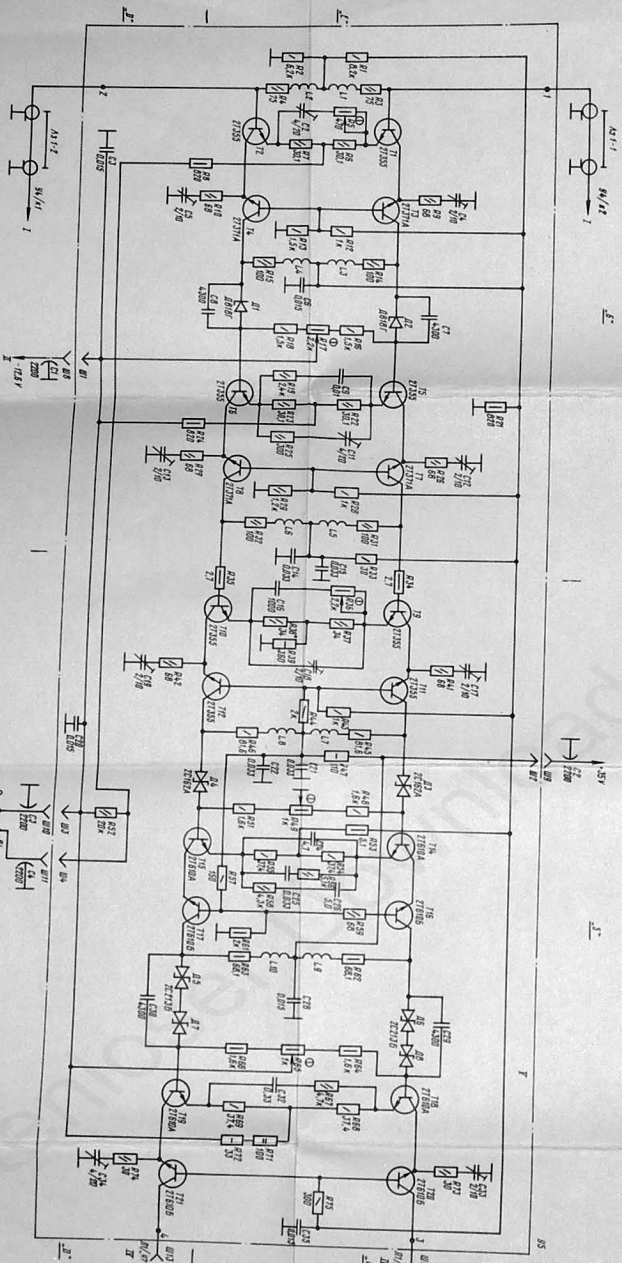


Fig. 3. Schema pismennicheskogo upravleniya konvertorom s pismennicheskimi otzhami:
 I - so pac. 2; II - so pac. 10; III - koxok "vysvetleniya"; IV - so pac. 3; V - daniya na vyzov; VI - daniya na vyzov; VII - daniya na vyzov; VIII - daniya na vyzov; IX - daniya na vyzov; X - daniya na vyzov; XI - daniya na vyzov.

Билд 3. Принципиална схема на управлението на тиристорния конвертор с писменични отзвани:
 I - со пац. 2; II - со пац. 10; III - кохок "всвещения"; IV - со пац. 3; V - данни за извикване; VI - данни за извикване; VII - данни за извикване; VIII - данни за извикване; IX - данни за извикване; X - данни за извикване; XI - данни за извикване.

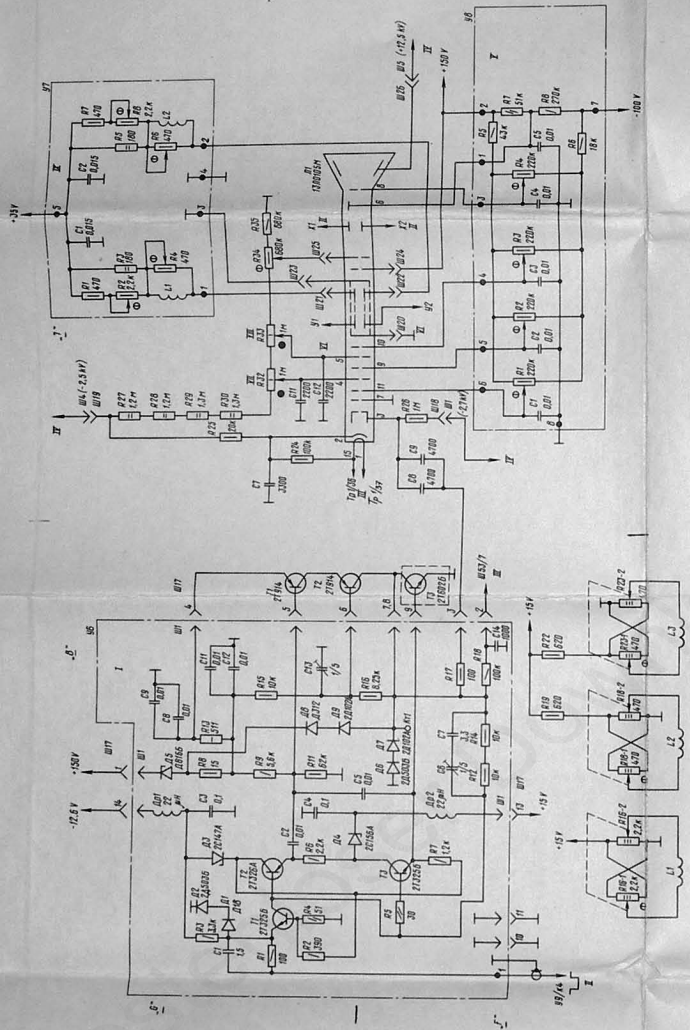


Рис. 4. Схема принципиальной электрической цепи питания радио-вещной студии (рис. 10); I - на лампу накалки лампы накалки; II - на рис. 6; III - на рис. 10; IV - к преобразователю автоматизации (рис. 12); V - лампа накалки лампы накалки; VI - на рис. 3; VII - регулятор "АВТОМАТ"; VIII - регулятор "АВТОМАТ"; IX - лампа накалки лампы накалки

Билд 4. Принципиалитет дег РМ-Спителитет; I - Лейтерплетте дег Аувелителитет; II - Лейтерплетте дег Аувелитет; III - Лейтерплетте дег Аувелитет; IV - Лейтерплетте дег Аувелитет; V - Лейтерплетте дег Аувелитет; VI - Лейтерплетте дег Аувелитет; VII - Лейтерплетте дег Аувелитет; VIII - Лейтерплетте дег Аувелитет; IX - Лейтерплетте дег Аувелитет

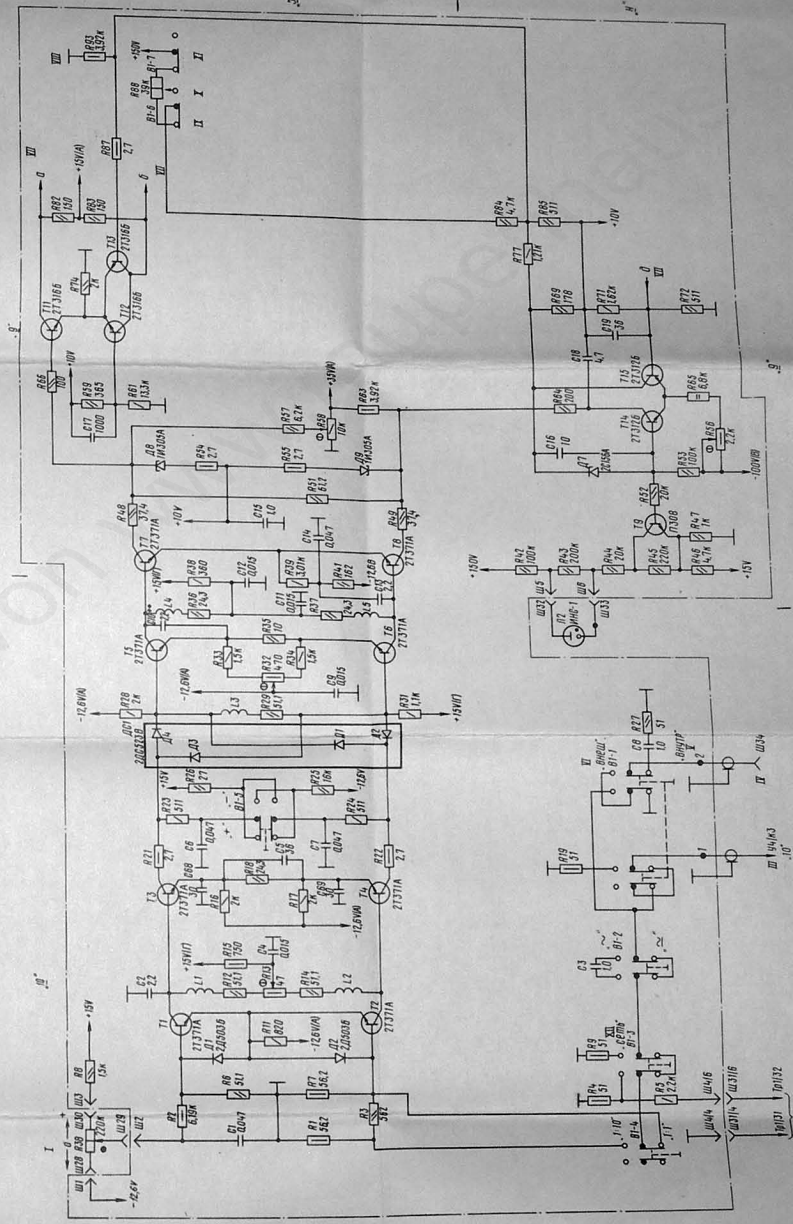


Рис. 5. Схема принципиальной электрической цепи питания радио-вещной студии (рис. 10); I - на лампу накалки лампы накалки; II - на рис. 6; III - на рис. 10; IV - к преобразователю автоматизации (рис. 12); V - лампа накалки лампы накалки; VI - на рис. 3; VII - регулятор "АВТОМАТ"; VIII - регулятор "АВТОМАТ"; IX - лампа накалки лампы накалки

Билд 5. Принципиалитет дег Зеттелителитет; I - Реглер "РМ-С"; II - Реглер "РМ-С"; III - Лейтерплетте дег Аувелитет; IV - Лейтерплетте дег Аувелитет; V - Лейтерплетте дег Аувелитет; VI - Лейтерплетте дег Аувелитет; VII - Лейтерплетте дег Аувелитет; VIII - Лейтерплетте дег Аувелитет; IX - Лейтерплетте дег Аувелитет

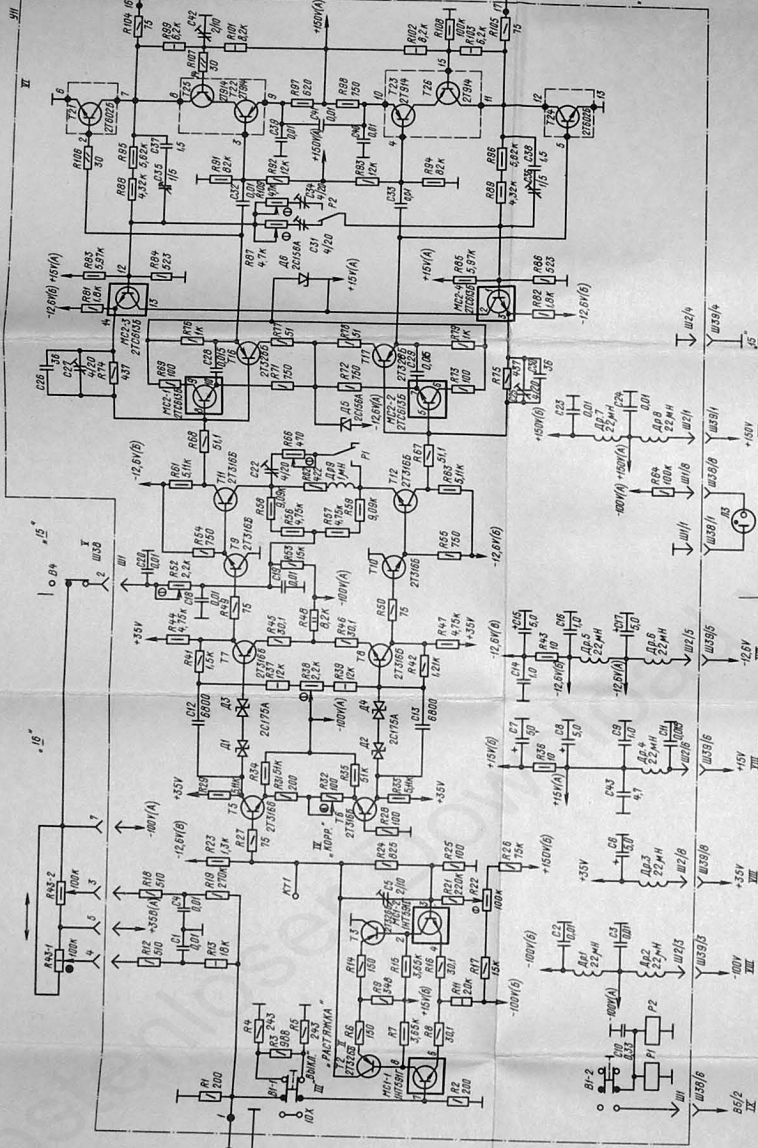


Fig. 8. Scheme of the main control system "A":
 I - on page 6; II - scheme "С" (Fig. 8); III - scheme "B" (Fig. 8); IV - detector "С" (Fig. 8); V - detector "B" (Fig. 8); VI - detector-amplifier "С" (Fig. 8); VII - detector-amplifier "B" (Fig. 8); VIII - on page 7.

Fig. 9. Scheme of the main control system "B":
 I - on page 6; II - scheme "С" (Fig. 8); III - scheme "B" (Fig. 8); IV - detector "С" (Fig. 8); V - detector "B" (Fig. 8); VI - detector-amplifier "С" (Fig. 8); VII - detector-amplifier "B" (Fig. 8); VIII - on page 7.

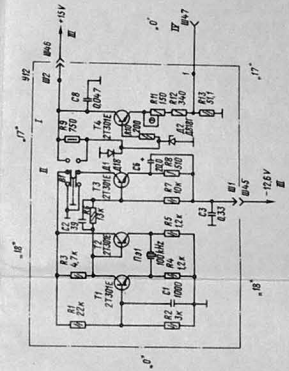


Fig. 9. Scheme of the main control system "B":
 I - main control system; II - scheme "С" (Fig. 8); III - on page 10; IV - M-200.
 Fig. 9. Scheme of the main control system "B":
 I - main control system; II - scheme "С" (Fig. 8); III - on page 10; IV - M-200.

