

Частотомер электронно - счетный

ЧЗ - 67

Техническое описание и инструкция по эксплуатации

2.721.012 ТО

СОДЕРЖАНИЕ

| | |
|--|----|
| 1. Назначение | 3 |
| 2. Технические данные | 3 |
| 3. Состав | 4 |
| 4. Устройство и работа | 4 |
| 5. Устройство и работа составных частей | 6 |
| 6. Маркирование и пломбирование | 10 |
| 7. Общие указания по эксплуатации | 10 |
| 8. Указания мер безопасности | 10 |
| 9. Подготовка к работе | 10 |
| 10. Порядок работы | 10 |
| 11. Характерные неисправности и методы их устранения .. | 11 |
| 12. Техническое обслуживание | 13 |
| 13. Проверка прибора | 13 |
| 14. Правила хранения | 15 |
| 15. Транспортирование | 16 |
| Приложение 1. Размещение узлов и основных электрических элементов | 17 |
| Приложение 2. Таблицы напряжения по постоянному току .. | 19 |
| Приложение 3. Осциллограммы в контрольных точках | 21 |
| Приложение 4. Таблицы намоточных данных | 22 |
| Приложение 5. Схемы электрические принципиальные Перечень элементов | 23 |

В п.2.2., формулу /1/ следует читать:

$$\gamma = \pm \left(\delta_0 + \frac{1}{2u_{\text{из}} \cdot Z_{\text{ср}}} \right),$$

В п.2.3. следует читать: ... в каждую сторону от номинального значения

Вместо раздела 3, на стр.4 следует смотреть раздел 3 приведенный ниже :

3. СОСТАВ ПРИБОРА

| Наименование | Обозначение | Кол-во | Примечание |
|--|--------------|--------|---------------|
| 1. Частотомер электронно-счетный ЧЗ-67 | 2.721.012 | 1 | |
| 2. Комплект комбинированный, в который входят : | 4.068.061 | 1 | |
| пенал | 6.852.016 | 1 | С марк. ЧЗ-67 |
| кабель соединительный | 4.850.108 | 2 | С марк. 108 |
| кабель соединительный | 4.850.109 | 1 | С марк. 109 |
| фильтр | 2.067.031 | 1 | |
| плата | 5.282.056 | 2 | |
| Вставка плавкая ВП-IV 0,5А 250 В | 0.480.003 TV | 10 | |
| Вставка плавкая ВП-IV 1,0 А 250 В | 0.480.003 TV | 10 | |
| съемник | 6.894.004 | 2 | |
| 3. Техническое описание и инструкция по эксплуатации | 2.721.012 TO | 1 | |
| 4. Формуляр | 2.721.012 ФО | 1 | |
| 5. Ящик укладочный | 4.161.008-01 | 1 | |

В п.4.5.3. следует читать: ... кнопка ▲ (КОНТРОЛЬ) ...

В п.4.5.4. следует ввести : ... клемма " \perp " (зажим защитного заземления прибора) .

В п.5.1.2. следует читать: ... достигает величины (0,4 + I)В или более; ... При этом открывается транзистор V8, ...

В п.5.2.2. следует ввести: ... формирователя (микросхема D1.2.), подается на высокочастотные схемы совпадения "ИЛИ" (микросхема D4.1.) .

В п.5.5.1. следует читать: ... Блок автоматики содержит ...

В п.5.5.2. следует читать: ... выдают частоты от 10 кГц до 0,01 Гц декадными ступенями.

На стр.9 , в п.5.5.4. следует ввести : ... опрокидывает триггер времени индикации TI , ...

На стр.8, на рис.3 следует читать: D9, D4, D8, D12.1, D14.1, D14.1, D14.2, D15.2.

В п.5.6.1. следует читать: ... плюс (5 ± 0,1)В, ток ...

В п.5.7.1. следует ввести: ... не более 1 мВ; второй источник- напряжения + (12 ± 0,12)В, ток нагрузки 0,25А, напряжение пульсаций не более 1 мВ; третий источник - ...

В п.5.8.1. следует читать: ... I) состоящий из задающего каскада, ...

В п.9.1. следует читать: ... установить ее в соответствующее положение, укрепить планку и установить предохранители для соответствующего напряжения сети.

В п.10.2.2. следует ввести: ... кнопку ▲ (КОНТРОЛЬ).

В п.10.2.4., в примечании, в п.2 следует читать: ... от 0,4-1 до 10 В... ; ... менее (0,8-0,2)В - выключается.

В п.13.4.2.1. следует ввести: ... включите кнопку ▼ (КОНТРОЛЬ) ...

В п.13.4.2.2. следует читать: ... установите минимально необходимое значение напряжения выходного сигнала и ...

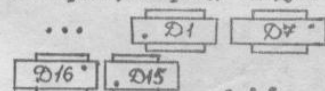
В п.13.4.3.1. следует ввести: ... компаратора и разъем 5 МН± частотомера ЧЗ-54 ... ;

- 0 разъема ВЫХОД I МН± компаратора преобразованный сигнал частотой $f_{\text{кп}}$ подается на вход А частотомера ЧЗ-54, работающего в режиме измерения частоты при времени счета I или 10 с. Для повышения достоверности результатов измерения запишите не менее 10 последовательных показаний частотомера и найдите их среднее арифметическое значение $f_{\text{кп}}$ по формуле /3/ ... далее по тексту .

В п.13.4.3.2. следует читать: ... , которая должна быть в пределах $\pm 2 \cdot 10^{-7}$.

В п.14.3. следует читать: ... паров кислот , щелочей , а также газов ...

На стр.17, на рис.3 следует читать:



В приложении 3, на стр.21 следует читать: Блок декад 2.208.052 -, Кнопка " ▲ " включена. ...

В таблице I, на стр.22 следует читать:

| | | | |
|---------|-----|------|-----|
| I4 - I6 | ... | 0,25 | 955 |
| II | ... | 0,5 | I,2 |

На стр.22 в Приложение 4 в двух местах следует ввести : Схема электрическая .

На стр.25 , в рис.4 следует ввести : R9 ^{***} ^{***} Подбирает при регулировании .

На стр.30 следует читать:

| | | | |
|-----|----------------------------------|---|--------------|
| R6* | C2-36-5II Ом \pm 0,5%-A-B | I | 332 - I кОм |
| R9 | C2-23-0,125-150 кОм \pm 1%-A-B | I | 82 + 240 кОм |
| RI8 | C2-23-0,125-2 кОм \pm 5%-A-B | I | |

На стр.3I следует читать: Блок декад 2.208.052

| | | |
|-------------|----------------------------------|---|
| RII ... RI4 | C2-23-0,125-I;8 кОм \pm 5%-A-B | 4 |
|-------------|----------------------------------|---|

Прибор укомплектован двухжильным шнуром питания. Переход 2.236.304 входит в комплект прибора с трехжильным шнуром питания .

Схема электрическая принципиальная вложена в ТО .

Карточка отзыва потребителя приведена на вклейке.

ЧЗ-67/ТО/

1. НАЗНАЧЕНИЕ

1.1. Частотомер электронно-счетный ЧЗ-67 (рис. 1) предназначен для измерения частоты синусоидальных электрических сигналов и выдачи сигнала опорной частоты.

1.2. Прибор соответствует ГОСТ 22261-82 в части метрологических характеристик, ГОСТ 22335-77, а по условиям эксплуатации предназначен для работы в условиях:

температура окружающего воздуха от минус 30 до плюс 50°C;

относительная влажность воздуха 98% при температуре до 25°C.

1.3. Прибор питается от сети переменного тока напряжением (220 ± 22) В частотой (50 ± 1) Гц или напряжением (220 ± 11) В и $(115 \pm 5,75)$ В частотой (400 ± 10) Гц.

1.4. Прибор может использоваться для настройки и испытаний различного рода приемо-передающих трактов, фильтров, генераторов, для настройки систем связи и других устройств.

2. ТЕХНИЧЕСКИЕ ДАННЫЕ

2.1. Прибор измеряет частоту синусоидальных электрических сигналов в диапазоне от 10 кГц до 100 МГц при напряжении входного сигнала от 10 мВ до 10 В.

2.2. Относительная погрешность прибора при измерении частоты находится в пределах значений, рассчитанных по формуле (1):

$$\gamma = \pm \left(\gamma^0 + \frac{1}{f_{\text{изм.}} \cdot t_{\text{сч}}} \right), \quad (1)$$

где γ^0 — относительная погрешность по частоте внутреннего кварцевого генератора или внешнего источника, используемого вместо внутреннего кварцевого генератора;

$f_{\text{изм.}}$ — измеряемая частота, Гц;

$t_{\text{сч}}$ — время счета, с.

2.3. Номинальное значение частоты кварцевого генератора — 5 МГц.

Пределы перестройки частоты кварцевого генератора при выпуске прибора не менее $2,5 \cdot 10^{-6}$ в каждую сторону от минимального значения.

Действительное значение частоты кварцевого генератора при выпуске прибора установлено с погрешностью в пределах $\pm 1 \cdot 10^{-7}$ относительно номинального значения частоты после истечения времени установления рабочего режима равного 1 ч.

2.4. Относительная погрешность по частоте генератора находится в пределах:

$\pm 5 \cdot 10^{-7}$ — за 30 суток;

$\pm 1 \cdot 10^{-6}$ — за 6 месяцев;

$\pm 2 \cdot 10^{-6}$ — за 12 месяцев.

Интервалы времени 30 суток, 6 и 12 месяцев отсчитываются с момента коррекции частоты кварцевого генератора с относительной погрешностью в пределах $\pm 1 \cdot 10^{-7}$ (режим работы с выключениями или без выключений).

2.5. Среднеквадратическая относительная случайная вариация частоты кварцевого генератора за 10 мин при окружающей температуре, поддерживаемой с точностью $\pm 1^\circ\text{C}$, не должна превышать предел допускаемого значения, равного $5 \cdot 10^{-8}$.

2.6. Температурный коэффициент частоты кварцевого генератора в диапазоне температур от минус 30 до плюс 50°C находится в пределах $\pm 2 \cdot 10^{-8}$ °C.

2.7. Прибор измеряет в режиме самоконтроля частоту собственного опорного сигнала 1 МГц (в таком режиме проверяется работоспособность прибора).

2.8. Прибор обеспечивает непосредственный отсчет результата измерения в цифровой форме с гашением незначащих (впереди стоящих) нулей и индикацией единиц измерения (Гц, кГц, МГц), десятичной точки (запятой) и переполнения цифрового табло.

2.9. Время счета прибора — 10^{-2} ; 1 и 10^2 с.



2.10. Прибор выдает сигнал опорной частоты 5 МГц с погрешностью по частоте, равной погрешности внутренне- кварцевого генератора, размахом не менее 1 В на конце кабеля с волновым сопротивлением 50 Ом длиной 1 м, нагруженного на сопротивление 1 кОм.

2.11. Входное сопротивление и входная емкость прибора – 1 МОм и 25 пФ соответственно.

2.12. Прибор обеспечивает свои технические характеристики по истечении времени установления рабочего режима равного 1 ч.

2.13. Непрерывная работа прибора в рабочих условиях – в течение не менее 16 ч.

Время непрерывной работы не включает в себя время установления рабочего режима.

2.14. Прибор сохраняет свои технические характеристики при питании его от сети переменного тока напряжением (220 ± 22) В частотой (400 ± 10) Гц.

2.15. Мощность, потребляемая прибором от сети при нормальном напряжении, не превышает 30 В·А.

2.16. Нормальные условия применения (эксплуатации): температура окружающего воздуха – $(20 \pm 5)^\circ\text{C}$; относительная влажность воздуха – $(65 \pm 15)\%$; атмосферное давление – (100 ± 4) кПа, (750 ± 30) мм рт.ст.

напряжение питающей сети – $(220 \pm 4,4)$ В;

частота питающей сети – (50 ± 1) Гц;

содержание гармоник – до 5%

2.17. Рабочие условия применения (эксплуатации): температура окружающего воздуха – от минус 30 до плюс 50°C ;

относительная влажность воздуха – до 98% при температуре 25°C ;

атмосферное давление – от 104 до 60 кПа (от 780 до 450 мм рт.ст.)

2.18. Предельные условия транспортирования: температура окружающего воздуха – от минус 60 до плюс 65°C ;

атмосферное давление – 12 кПа (90 мм рт.ст.),

После пребывания в предельных условиях время выдержки прибора в нормальных условиях – не менее 2 ч.

2.19. Габаритные размеры прибора – 160x94x356 мм
Масса прибора (без упаковки) – не более 4 кг

2.20. Нарботка прибора на отказ – не менее 5000 ч.

2.21. Гамма-процентный ресурс не менее 10000 ч при $\gamma = 80\%$.

2.22. Гамма-процентный срок службы не менее 10 лет при $\gamma = 80\%$.

2.23. Гамма-процентный срок сохраняемости при $\gamma = 80\%$ не менее:

10 – для отапливаемых хранилищ;

5 лет – для неотапливаемых хранилищ.

3. СОСТАВ

| Наименование | Обозначение | Количество |
|---|--------------|------------|
| Частотомер электронно-счетный 43-67 | 2.721.012 | 1 |
| Комплект комбинированный (ЗИП) | 4.068.061 | 1 |
| Техническое описание и инструкция по эксплуатации | 2.721.012 ТО | 1 |
| Формуляр | 2.721.012 ФО | 1 |
| Ящик укладочный | 4.161.008-01 | 1 |

4. УСТРОЙСТВО И РАБОТА

4.1. Принцип действия

4.1.1. Работа прибора основана на счетно-импульсном принципе, заключающемся в том, что счетный блок считает количество поступающих на его вход импульсов в течение определенного интервала времени.

При измерении частоты счетный блок считает количество импульсов, сформированных из входного (измеряемого) сигнала, за время длительности строб-импульса. Длительность строб-импульса (время счета) в этом режиме задается опорными частотами.

В режиме самоконтроля счетный блок считает количество импульсов опорной частоты 1 МГц (частоты заполнения) за время длительности строб-импульса.

4.2. Структурная схема

4.2.1. Структурная схема прибора (рис. 2) включает в себя следующие основные узлы и блоки:

усилитель 2.030.052;

блок декад 2.208.052;

распределитель импульсов 3.056.031;

блок индикации 3.045.028;

блок автоматики 2.070.039;

блок стабилизаторов напряжения 3.233.121;

блок стабилизаторов напряжения 3.233.118;

генератор кварцевый 3.261.006.

4.2.2. Усилитель содержит входной attenuator, усилитель и формирователь. Блок предназначен для усиления и формирования сигналов в диапазоне частот от 10 кГц до 100 МГц до уровня, необходимого для срабатывания последующих узлов прибора.

4.2.3. Блок содержит высокочастотные управляемые схемы совпадения, селектор/декаду 100 МГц, преобразователь кода, шесть последовательно соединенных декадных делителей и мультиплексоры информации. Селектор предназначен для пропуска на вход декадного делителя 100 МГц сигнала только в течение длительности строб-импульса, вырабатываемого блоком автоматики. Через преобразователь кода выходной сигнал декады 100 МГц подсчитывается далее шестью последовательно соединенными декадами. Мультиплексоры блока обеспечивают последовательную выдачу информации с пересчетных декад на распределитель импульсов по четырем информационным шинам.

4.2.4. Распределитель импульсов содержит регистр памяти, обеспечивающий хранение результата измерения на время последующего цикла измерения, а также вырабатывает импульсы включения в соответствующей последовательности цифровых индикаторов и десятичных точек (запятых).

4.2.5. Блок индикации предназначен для визуального отображения в цифровой форме результата измерения и подсветки единиц измерения.

4.2.6. Блок автоматики предназначен для выработки дискретной сетки опорных частот для выбора соответствующего времени счета, а также обеспечивает синхронизацию во времени работы узлов прибора. Он состоит из усилителя-формирователя опорного сигнала частотой 5 МГц, делителя частоты 1:5, восьми последовательно соединенных декадных делителей частоты, мультиплексора сигнала времени счета, триггера строба и схемы выработки импульсов переписи, сброса и времени индикации. Сигнал времени счета с помощью мультиплексора с выхода соответствующего делителя частоты поступает на триггер

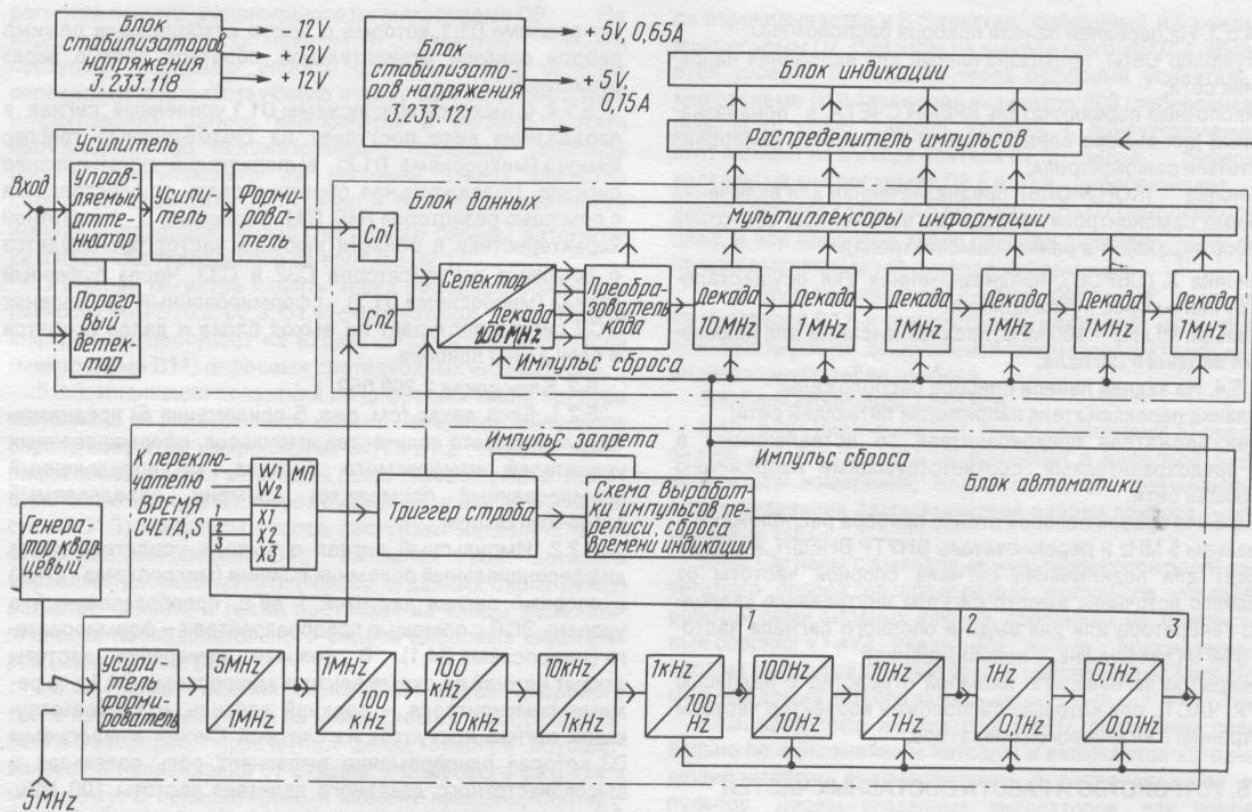


Рис. 2. Структурная схема

строба. Последний вырабатывает строб-импульс, длительность которого определяет время счета прибора.

4.2.7. Блоки стабилизаторов напряжения вырабатывают стабилизированные питающие напряжения плюс 12, плюс 5 и минус 12 В для питания всех узлов прибора.

4.2.8. Генератор кварцевый предназначен для выдачи высокостабильного опорного сигнала частотой 5 МГц, задающего базу времени прибора.

4.3. Режим измерения частоты

4.3.1. Измеряемый сигнал с выходного разъема прибора через аттенуатор, усилитель, формирователь и открытую в этом режиме схему совпадения Сп1 поступает на селектор.

На второй вход селектора поступает строб-импульс с блока автоматики. За время, равное длительности строб-импульса, определенное количество сформированных из измеряемого сигнала импульсов подсчитывается пересчетными декадами прибора. Результат счета индицируется на цифровом табло прибора.

4.3.2. Сигналы времени счета, задающие длительность строб-импульса, формируются следующим образом.

Сигнал частотой 5 МГц с внутреннего кварцевого генератора или внешнего источника опорной частоты через усилитель-формирователь поступает на делитель частоты 1:5, а затем делится восьмью последовательно соединенными декадными делителями. Сигналы времени счета 10^{-2} с (100 Гц), 1 с (1 Гц) и 10^2 с (0,01 Гц) с выходов соответствующих декадных делителей поступают на мультиплексор времени счета. В зависимости от положения переключателя ВРЕМЯ СЧЕТА, s выбранный мульти-

плексором сигнал времени счета поступает на триггер строга. Последний формирует строб-импульс, длительность которого равна выбранному времени счета.

4.4. Режим самоконтроля

4.4.1. В приборе предусмотрен режим самоконтроля основных узлов и блоков.

Работа в этом режиме аналогична работе в режиме измерения частоты, однако, при этом прибор измеряет частоту собственного опорного сигнала.

4.4.2. Сигнал частотой 1 МГц с выхода делителя частоты 1:5 через открытую в этом режиме схему совпадения Сп2 поступает на селектор.

Прохождение сигналов времени счета такое же, как в режиме измерения частоты.

4.5. Конструкция

4.5.1. Прибор имеет бесфутлярную конструкцию настольного исполнения. Несущий каркас прибора состоит из двух боковых кронштейнов, задней и передней панелей. Нижняя крышка прибора снабжена съемными ножками. Для удобства визуального считывания результатов измерений прибору можно придать наклонное положение с помощью откидной скобы, крепящейся к двум ножкам на нижней крышке. Передняя панель прибора с целью защиты от механических повреждений закрывается крышкой.

4.5.2. Органы управления, индикации и соединительные разъемы расположены на передней и задней панелях, на правой боковой стенке и снабжены соответствующими надписями.

4.5.3. На передней панели прибора расположены: тумблер Сеть!, предназначенный для включения напряжения сети;

кнопочный переключатель ВРЕМЯ СЧЕТА, s предназначенный для выбора времени счета в режимах измерения частоты и самоконтроля;

кнопка (КОНТРОЛЬ), предназначенная для включения режима самоконтроля прибора (во включенном состоянии прибор переходит в режим самоконтроля);

кнопка X (СБРОС), предназначенная для осуществления ручного сброс-пуска прибора;

разъем 10 кГц – 100 МГц, предназначенный для подключения входного сигнала.

4.5.4. На задней панели прибора расположены:

планка переключателя напряжения питающей сети;

два держателя предохранителя со вставленными в них предохранителями, соответствующими напряжению питающей сети.

4.5.5. На правой боковой стенке прибора расположены:

разъем 5 МГц и переключатель ВНУТР-ВНЕШН, которые служат для подключения сигнала опорной частоты от внешнего источника вместо сигнала внутреннего кварцевого генератора или для выдачи опорного сигнала частотой 5 МГц (для внешнего использования);

закрытое заглушкой с пломбой отверстие с надписью КОПП, ЧАСТ., под которым расположен корректор частоты внутреннего кварцевого генератора.

5. УСТРОЙСТВО И РАБОТА СОСТАВНЫХ ЧАСТЕЙ

5.1. Усилитель 2.030.052

5.1.1. Усилитель (см. рис. 4 приложения 5) предназначен для усиления синусоидального сигнала в диапазоне частот от 10 кГц до 100 МГц и формирования из него импульсного сигнала в уровнях эмиттерно-связанной логики (ЭСЛ). Он состоит из входного аттенюатора с пороговым детектором, усилителя и формирователя (триггера Шмитта).

5.1.2. С входного разъема сигнал поступает на управляемый аттенюатор, выполненный на резисторах R2, R1 и конденсаторе С4. При напряжении входного сигнала менее 0,3 В реле К1 выключено (замкнутое состояние контактов реле в этом случае изображено на схеме), и аттенюатор пропускает входной сигнал без ослабления. Когда напряжение входного сигнала достигает величины (0,3–0,5) В или более, выходное напряжение детектора (диод V1) оказывается достаточным для срабатывания триггера Шмитта, собранного на микросхеме А1.

При этом открывается транзистор VB, реле К1 включается, и входной сигнал ослабляется вышеуказанной цепью. О включении аттенюатора сигнализирует зажигание светодиодного индикатора Н1, выведенного на переднюю панель прибора с надписью АТТЕН 1:10.

5.1.3. Предварительное усиление сигнала осуществляется каскодной схемой на полевом транзисторе V6 и транзисторе V5. Коррекция частотной характеристики в области высоких частот осуществляется с помощью дросселей L1 и L2. На выходе каскодной схемы включен эмиттерный повторитель (транзистор V7), согласующий ее с последующим каскадом – дифференциальным усилителем, собранным на транзисторной сборке V9. Через эмиттерный повторитель (транзистор V10) сигнал поступает для дальнейшего усиления на каскад, собранный на

микросхеме D1.1, который с целью стабилизации режима работы охвачен отрицательной обратной связью через резистор R33.

5.1.4. С выходов микросхемы D1.1 усиленный сигнал в парафазном виде поступает на симметричный триггер Шмитта (микросхема D1.2), выполняющий формирование сигнала. Положительная обратная связь осуществляется с помощью резисторов R40, R41. Коррекция частотной характеристики в области высоких частот производится с помощью конденсаторов С32 и С33. Через буферный каскад (микросхема D1.3), сформированный в уровнях ЭСЛ сигнал поступает на выход блока и далее подается в блок декад прибора.

5.2. Блок декад 2.208.052

5.2.1. Блок декад (см. рис. 5 приложения 5) предназначен для подсчета количества импульсов, сформированных усилителей измеряемого сигнала, за определенный нормированный промежуток времени, определяемый строб-импульсом.

5.2.2. Импульсный сигнал с выхода усилителя через дифференциальный приемник с линии (микросхема D1.3) и опорный сигнал частотой 1 МГц, преобразованный в уровень ЭСЛ с помощью преобразователя – формирователя (микросхема D4.1). В режиме измерения частоты открыт нижний по схеме клапан микросхемы D4.1, в режиме самоконтроля – верхний клапан, и соответствующий сигнал поступает на счетный С-вход микросхемы D3, которая одновременно выполняет роль селектора и высокочастотного декадного делителя частоты 100 МГц. Декадное деление поступающего на счетный С-вход микросхемы D3 через преобразователь – формирователь уровня строб-импульса (микросхема D1.1). Код декадного делителя 1-2-4-8. Транзисторы V1 - V4 преобразуют выходные ЭСЛ уровни декады и уровни К-МОП для подачи выходного кода на информационные входы мультиплексоров данных.

5.2.3. Выходной импульс декадного делителя частоты 100 МГц расширяется с помощью клапана D4.2 и усиливается дифференциальным каскадом на транзисторах V5 и V6.

Последующие пересчетные декады выполнены на микросхемах D5 - D10 соответственно и работают в коде 1-2-4-8.

Выходные коды пересчетных декад прибора поступают на информационные шины четырех мультиплексоров данных D11-D14. По управляющим шинам указанные мультиплексоры опрашиваются двоичным кодом импульсов опроса, поступающих с распределителя импульсов. При этом состояние кода опроса меняется через период следования импульсов опроса, соответственно через период импульсов опроса изменяется информация на выходах мультиплексоров. В каждый определенный момент времени информация на выходах мультиплексоров соответствует состоянию только одной из пересчетных декад прибора.

5.3. Распределитель импульсов 3.056.031

5.3.1. Распределитель импульсов (см. рис. 7 приложения 5) содержит регистр памяти с буферными усилителями и катодным дешифратором, схему динамической индикации показаний, схему гашения незначущих впереди стоящих нулей и схему включения индикатора переполнения табло.

5.3.2. Выходные сигналы мультиплексоров данных блока декад поступают на информационные D-входы

регистра памяти, выполненного на микросхеме D9. На входы записи (W) и считывания (R) регистра памяти поступают импульсы опроса, состояния кода которых определяют соответствующую ячейку записи информации и считывания. Запись информации в регистр памяти производится по положительному перепаду импульса опроса, поступающего на тактовый T-вход регистра памяти через клапан D6.1 только в течение длительности импульса переписи, вырабатываемого блоком автоматики и проинвертированного на клапане D2.1.

С выхода регистра памяти через буферные усилители (микросхемы D10.2; D2.3; D1.4) считываемая из памяти информация поступает на входы катодного дешифратора (микросхема D11) цифровых светодиодных индикаторов.

5.3.3. Индикация показаний на цифровом табло прибора выполнена по динамической схеме. Генератор импульсов опроса собран на микросхемах D1.1 и D1.2. Частота генерации определяется величиной резисторов R1, R2 и емкостью конденсатора C1. Через буферный усилитель (микросхема D1.3) импульсы опроса поступают на делитель частоты на 8 (микросхемы D4), выходной код которого управляет работой мультиплексоров данных блока декад, регистра памяти, а также поступает на входы демультиплексора последовательного опроса цифровых индикаторов (микросхема D8).

5.3.4. Схема гашения незначащих нулей цифрового табло прибора выполнена на микросхемах D6.2, D2.2, D3.2, D2.4 и D1.5. Опрос пересчетных декад прибора осуществляется в направлении от старшего цифрового разряда к младшему. В первоначальный момент времени, соответствующий низкому потенциалу на выводе 9 микросхемы D8 (состояние 7 счетчика D4), триггер гашения D3.2 этим потенциалом через инвертор на микросхеме D5.1 по установочному входу R устанавливается в состояние, соответствующее уровню логического 0 (в дальнейшем 0) на его выходе. Этот уровень через логическую схему D2.4 и инвертор D1.5 выключает по входу гашения катодный дешифратор (микросхема D11). В этот момент времени ни один из цифровых индикаторов прибора не включен.

Затем идет опрос состояния декады старшего значащего цифрового разряда. Если на ней присутствует нулевая информация, то на всех выходах регистра памяти D9 имеет место уровень 0, а на выходе логической схемы совпадения D6.2 – уровень логической 1 (в дальнейшем 1). Этот уровень, проинвертированный буферным каскадом на микросхеме D2.2, не изменяет состояние триггера гашения, и индикатор старшего цифрового разряда не включается несмотря на то, что анодное напряжение на нем присутствует. Затем идет опрос состояния декады последующего цифрового разряда и так далее. Если информация в какой-либо из декад отлична от нулевой, то в момент времени, соответствующий опросу данного разряда, на S-входе триггера гашения D3.2 возникает уровень 1, он опрокидывается и через буферные каскады снимает запрещающий потенциал со входа гашения катодного дешифратора. При этом указанный, а затем и все последующие индикаторы младших цифровых разрядов прибора включаются, высвечивая соответствующую информацию.

5.3.5. При переполнении цифрового табло прибора импульс переписи с выхода последней пересчетной декады блока декад поступает на тактовый C-вход триггера D3.1 и опрокидывает его. С приходом импульса переписи

опрокидывается и R-S триггер, собранный на клапанах микросхемы D7. При этом на выходе клапана D7.4 образуется уровень 0, который через буферный усилитель на микросхеме D10.1 включает индикатор 000 (переполнение) цифрового табло прибора. Уровень 1, присутствующий в этот момент на выходе клапана D7.3, через буферные каскады на микросхемах D2.4 и D1.5 обеспечивает на входе гашения катодного дешифратора D11 высокий потенциал, и все цифровое табло прибора включено, даже если на нем высвечивается нулевая информация.

5.3.6. Мультиплексор D12 через буферные усилители на инверторе D1.6 и транзисторе V1 управляет включением соответствующей десятичной точки (запятой) цифрового индикаторного табло прибора.

5.4. Блок индикации 3.045.028

5.4.1. Блок индикации (см. рис. 2 приложения 5) предназначен для визуального отображения в цифровой форме результата измерения, подсвета единиц измерения, а также индикации автоматической работы прибора и переполнения табло.

5.4.2. Сигналы с выходов демультиплексора последовательного опроса распределителя импульсов управляют работой семи анодных ключей, собранных на транзисторных сборках V1 и V2. Указанные ключи подключены к анодам цифровых индикаторов и обеспечивают необходимый ток для их четкого зажигания.

5.4.3. Цифровые индикаторы H1-H7 соединены параллельно по одноименным катодам и включаются катодным дешифратором, расположенным в распределителе импульсов. Диоды указанных индикаторов, как описано выше, попеременно запитываются от анодных ключей.

5.4.4. Индикаторы H8, H10, H12 предназначены для визуальной индикации единиц измерения. Диод H9 индицирует автоматическую работу прибора, а H11 – переполнение цифрового табло.

5.5. Блок автоматики 2.070.039

5.5.1. Блок автоматики (см. рис. 6 приложения 5) предназначен для выбора соответствующего времени счета и синхронизации во времени работы основных узлов прибора.

Блок автоматически содержит декадные делители частоты и собственную схему автоматики.

5.5.2. Сигнал внутреннего кварцевого генератора или внешнего источника опорной частоты 5 МГц через переключатель ВНУТР-ВНЕШН на правой боковой стенке прибора поступает на вход усилителя, выполненного на инверторе D1.2. Выбор рабочей точки усилительного каскада осуществляется с помощью резисторов R2, R4. С выхода усилителя усиленный сигнал частотой 5 МГц поступает на вход формирователя опорного сигнала, собранного по схеме триггера Шмитта на микросхемах D1.1 и D1.3. Сформированный триггером в уровнях транзисторно-транзисторная логика (ТТЛ) сигнал частотой 5 МГц поступает на делитель частоты 1:5 (микросхема D3), а затем на восемь последовательно соединенных декадных делителей частоты, выполненных соответственно на микросхемах D5, D7, D9, D4, D6, D8, D10, D11. Указанные делители выдают частоты от 100 кГц до 0,01 Гц декадными ступенями.

5.5.3. Выбор времени счета в режимах измерения частоты и самоконтроля осуществляется с помощью мультиплексора (микросхема D13). На сигнальные входы мультиплексора поступают сигналы частотой 100 Гц

(10^{-2} с), 1 Гц (1 с) и 0,01 Гц (10^2 с), а на управляющие – код с переключателя ВРЕМЯ СЧЕТА, s на передней панели прибора, с помощью которого производится выбор соответствующего времени счета.

5.5.4. Схема автоматики содержит триггер строба ТС (микросхема D15.1) триггер синхронизации строба ТСС (микросхема D15.2), триггер времени индикации ТИ (микросхема D12.1), триггеры Т1 (микросхема D14.1), и Т2 (микросхема D14.2), триггер переписи ТП (микросхема D12.2), логические схемы формирования импульса сброса (микросхема D16.1) и импульса переписи (микросхемы D16.2, D16.4, D16.3).

Работу схемы автоматики рассмотрим при времени счета 10 мс (10^{-2} с) с момента, предшествующего началу счета, т.е. в течение времени индикации. Эпюры и временные соотношения основных импульсов схемы автоматики приведены на рис. 3. В этот момент времени триггеры ТС, ТСС, Т2 и ТП находятся в исходном нулевом состоянии, а триггеры ТИ и Т1 – в состоянии 1. При этом триггер ТС удерживается запрещающим потенциалом, поступающим на его R-вход с прямого выхода триггера Т2.

В конце секундного интервала времени индикации, определяемого периодом следования импульсов на выводе 11 микросхемы D8, отрицательный перепад этого импульса, проинвертированный нижним по схеме инвертером D1.4, поступает на С-вход триггера ТИ и устанавливает его в нулевое состояние. Своим выходным потенциалом триггер ТИ, в свою очередь, по R-входу устанавливает триггер Т1 в нулевое состояние.

При этом на обоих входах логической схемы D16.1 присутствует уровень 0, а на выходе ее образуется уровень 1, т.е. формируется передний фронт импульса сброса,

который устанавливает декадные делители частоты D4, D6, D8, D10 и D11 в состояние 0.

Через 1 мс отрицательный перепад импульса, поступающего с выхода микросхемы D9 на счетный С-вход триггера Т2, опрокидывает его в состояние 1, при этом:

формируется задний фронт импульса сброса на выходе микросхемы D16.1;

снимается блокировка с R-входа триггера ТС.

Через 1 мс отрицательный перепад импульсов времени счета, поступающих с выхода мультиплексора времени счета D13 на счетный С-вход триггера ТС, опрокидывает его в состояние 1, и по отрицательному фронту синхримпульсов частотой 1 МГц это состояние переписывается в триггер ТСС, формируя передний фронт стробимпульса. Через промежуток времени 10 мс (равный выбранному времени счета) импульсом времени счета триггер ТС возвращается в исходное состояние, и соответственно через 1 мкс в исходное состояние возвращается и триггер ТСС, формируя задний фронт строб-импульса.

При этом отрицательный перепад строб-импульса с прямого выхода триггера ТСС опрокидывает триггер Т1 в состояние 1, на обоих входах логической схемы совпадения D16.2 образуется при этом уровень 0, а на выходе ее – уровень 1. При этом триггер памяти ТП по установочному S – входу опрокидывается в состояние 1. Приходящий через 1 мс отрицательный перепад импульса по С-входу опрокидывает триггер Т2 в исходное нулевое состояние, на выходе логической схемы совпадения образуется уровень 0, а на выходе вентиля D16.3 – положительный фронт импульса переписи. Триггер строба ТС в это время блокируется запрещающим потенциалом по R-входу. Приходящий затем через 9 мс положительный перепад им-

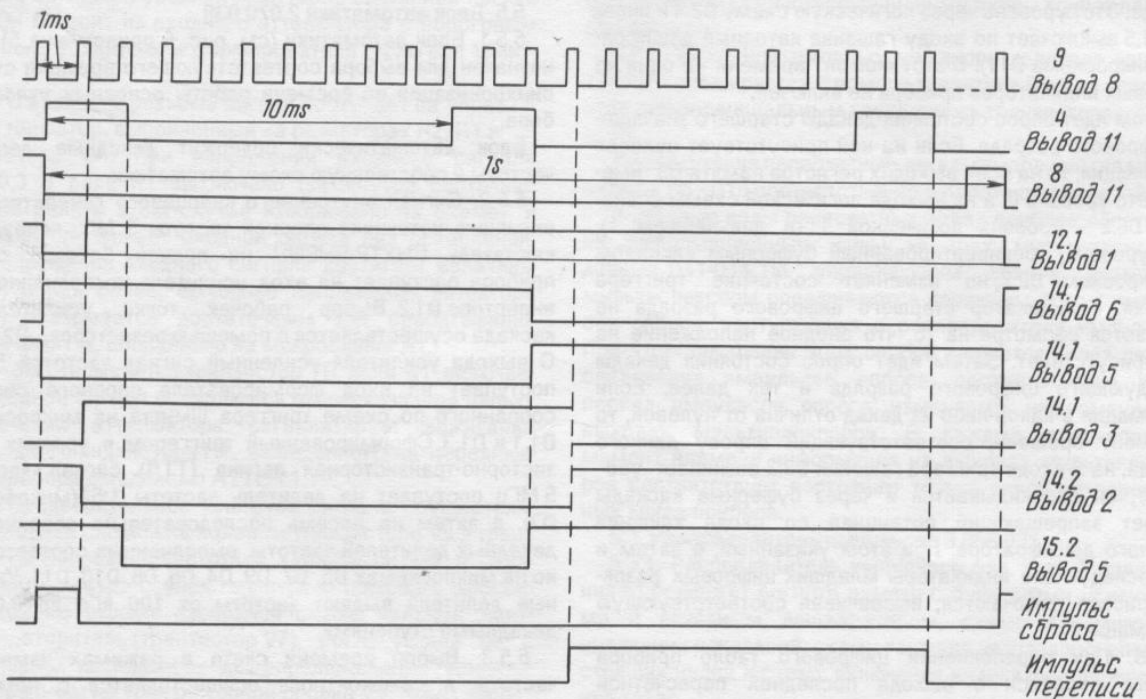


Рис. 3. Эпюры основных импульсов блока автоматики

пульса по С-входу опрокидывает триггер D12.2 в исходное нулевое состояние, формируя на выходе вентиля D16.3 задний фронт импульса переписи.

По ближайшему концу секундного интервала времени положительный перепад импульса по С-входу опять опрокидывает триггер ТИ, и весь цикл повторяется заново.

5.5.5. С помощью R-S триггера, собранного на вентилях D2.2 и D2.3, осуществляется ручной сброс-пуск прибора.

5.6. Блок стабилизаторов напряжения 3.233.121

5.6.1. Блок стабилизаторов (см. рис. 1 приложения 5) содержит два стабилизированных источника напряжения со следующими характеристиками: первый источник – напряжение плюс ($5 \pm 0,01$) В, ток нагрузки 0,65 А, напряжение пульсаций не более 20 мВ; второй источник – напряжение плюс ($5 \pm 0,01$) В, ток нагрузки 0,15 А, напряжение пульсаций не более 5 мВ.

5.6.2. Выпрямитель обоих источников выполнен по схеме двухполупериодного выпрямления на диодах V3 и V4. Фильтрация выпрямленного напряжения осуществляется конденсатором C1. Интегральные стабилизаторы напряжения (для первого источника – микросхема D2, для второго – микросхема D1) осуществляют стабилизацию выходного напряжения и защиту источников от перегрузок и короткого замыкания.

5.7. Блок стабилизаторов напряжения 3.233.118

5.7.1. Блок стабилизаторов (см. рис. 8 приложения 5) содержит три стабилизированных источника напряжения со следующими характеристиками: первый источник – напряжение минус ($12 \pm 0,12$) В, ток нагрузки 0,07 А, напряжение пульсаций не более 1 мВ; третий источник – напряжение плюс ($12 \pm 0,12$) В, ток нагрузки 0,04 А, напряжение пульсаций не более 1 мВ.

5.7.2. Все три стабилизированных источника питания представляют собой линейные стабилизаторы компенсационного типа с последовательно включенным регулирующим элементом и состоят из выпрямителей, фильтров, регулирующих элементов, усилителей постоянного тока (УПТ) и источников опорного напряжения.

Выпрямитель источника минус 12 В собран по мостовой схеме на диодах V1, V2, V5, V6. Выпрямитель обоих источников плюс 12 В общий и выполнен на диодах V3, V4, V7, V8. Фильтрация выпрямленного напряжения осуществляется соответственно конденсаторами C1 и C2.

УПТ всех источников выполнены на интегральных операционных усилителях D1, D2, D3. Источником опорного напряжения УПТ служат стабилитроны V17, V18, V19.

Регулирующие элементы источников минус 12 В и плюс 12 В, 0,25 А выполнены на мощных транзисторах V1, V2.

Установка уровня выходного напряжения каждого источника производится с помощью переменных резисторов R17, R20, R23.

5.8. Генератор кварцевый 3.261.006

5.8.1. Генератор кварцевый (см. рис. 3 приложения 5) предназначен для использования в качестве источника опорного сигнала частотой 5 МГц.

Функционально узел разделяется на две основные части:

- 1) кварцевый генератор, состоящий из заднего каскада, усилителя АРУ и оконечного каскада;
- 2) схему управления термостатом пропорционального типа.

5.8.2. Задающий каскад генератора выполнен по схеме емкостной трехточки с общим эмиттером на транзисторе

V2. Последовательно с кварцевым резонатором G1 включены элементы коррекции частоты – конденсатор C1 и катушка индуктивности L1. Подбором конденсатора C1 осуществляется корректировка частоты грубо, а вращением подстроечника катушки индуктивности L1 осуществляется плавная корректировка частоты выходного сигнала генератора.

5.8.3. В генераторе применена автоматическая регулировка уровня колебаний, позволяющая с большой точностью поддерживать необходимую мощность рассеивания на кварцевом резонаторе, что обуславливает высокую стабильность частоты генератора.

С коллектора транзистора V2 сигнал поступает на усилитель АРУ, который содержит усилительный каскад на транзисторе V5 и детекторный каскад на диодах V3, V6. Выпрямленный сигнал поступает в цепь коллекторной стабилизации рабочей точки транзистора задающего каскада. При изменении уровня колебаний на выходе детектора появляется постоянное напряжение управления, которое подается в базовую цепь транзистора V2 и управляет базовым током, протекающим через резисторы R3, R7, а значит коэффициентом усиления каскада и уровнем колебаний генератора. На резисторе R14 схемы эмиттерной стабилизации режима транзистора V5, который включен в цепь нагрузки детектора, выделяется напряжение задержки, позволяющее установить требуемый уровень колебаний.

5.8.4. С усилителя АРУ сигнал поступает на оконечный каскад, выполненный по схеме с общим коллектором на транзисторе V8. С эмиттера транзистора сигнал подается на выход блока.

Питание задающего каскада и усилителя АРУ осуществляется от внутреннего стабилизатора напряжения на стабилитроне V7.

5.8.5. Кварцевый резонатор размещен внутри цилиндра подогревателя одноступенчатого термостата. Датчик температуры (терморезистор R2) расположен в стенке цилиндра под обмоткой подогрева, которая выполнена из марганцевого провода, намотанного бифилярно на внешней поверхности цилиндра подогревателя. Датчик температуры вместе с резисторами R2, R4, R5, R6, расположенными на плате 5.126.002, образуют мост, в диагональ которого включен дифференциальный усилитель на микросхеме D1.

Усиленный сигнал разбаланса моста с выхода микросхемы D1 поступает последовательно на транзисторы V4, V1 (плата 5.126.002), а затем на регулирующий транзистор V1, размещенный на торце подогревателя. Нагрузкой регулирующего транзистора является обмотка подогревателя R1. Микросхема D1, транзисторы V4, V1, а также регулирующий транзистор образуют усилитель постоянного тока.

5.8.6. При определенной величине сопротивления терморезистора R2, соответствующей данной температуре внешней среды, схема управления поддерживает тепловой баланс термостата. При изменении температуры внешней среды изменяется сопротивление терморезистора R2, соответственно, ток разбаланса моста и ток через обмотку подогрева. Ток в обмотке подогрева пропорционален разбалансу моста и обеспечивает необходимую мощность термостата в зависимости от температуры окружающей среды. Установка рабочей температуры термостата, равной (70 ± 1) °С, осуществляется с помощью резистора R6.

6. МАРКИРОВАНИЕ И ПЛОМБИРОВАНИЕ

6.1. Наименование прибора, товарный знак предприятия-изготовителя и знак Госреестра нанесены на передней панели прибора. На правой боковой стенке — его условное обозначение. На задней панели нанесен порядковый номер прибора и год его выпуска.

6.2. Приборы, принятые органами приемки и подготовленные к упаковке, пломбируются мастичными пломбами на задней панели и боковых стенках прибора.

На запорные замки укладочного ящика, в который уложены прибор и эксплуатационные документы, устанавливаются пломбы.

7. ОБЩИЕ УКАЗАНИЯ ПО ЭКСПЛУАТАЦИИ

7.1. После распаковки и извлечения из укладочного ящика прибор необходимо осмотреть на отсутствие внешних повреждений.

7.2. При приемке прибора необходимо проверить его состав по формуляру.

7.3. Чтобы был обеспечен доступ к органам управления и присоединения прибора, рабочее место должно иметь зазор между задней панелью, правой боковой стенкой и соседними предметами не менее 100 мм.

7.4. До начала работы с прибором необходимо изучить техническое описание и инструкцию по эксплуатации, схему и конструкцию прибора, назначение органов управления и присоединения.

7.5. Работа с прибором должна производиться в условиях, которые не выходят за пределы рабочих условий эксплуатации.

Питающая сеть не должна иметь резких скачков напряжения, рядом с рабочим местом не должно быть источников сильных магнитных и электрических полей.

7.6. Во избежание выхода прибора из строя максимальное значение напряжения, подаваемого на разъем ВХОД прибора, не должно превышать:

25 В — постоянная составляющая;

15 В — сигнал синусоидальной формы.

7.7. До начала эксплуатации прибора, а также периодически во время эксплуатации необходимо проверять:

отсутствие механических повреждений, влияющих на работоспособность прибора;

прочность крепления органов управления, четкость фиксации их положения;

чистоту соединительных разъемов;

исправность соединительных кабелей, переходов и т.д.;

возникновение дефектов лакокрасочных покрытий и четкость маркировок.

7.8. Если прибор длительное время не включался, то перед началом работы необходимо произвести многократное (не менее 15 раз) переключения микротумблера и переключателя, находящихся на передней панели и правой боковой стенке прибора.

7.9. После окончания измерений прибор необходимо выключить, вилку шнура питания отключить от сети.

8. УКАЗАНИЯ МЕР БЕЗОПАСНОСТИ

8.1. По требованиям к электробезопасности прибор удовлетворяет нормам действующей нормативно-технической документации.

8.2. К работе с прибором должны допускаться лица, прошедшие инструктаж по технике безопасности при работе с электро- и радиоизмерительными приборами.

8.3. Перед включением прибора в сеть необходимо проверить исправность сетевого шнура питания.

Включение прибора в двухпроводную сеть производится через переход 2.236.304, при этом провод перехода подключается к шине защитного заземления.

8.4. При эксплуатации прибора вся аппаратура, подключенная к прибору, должна быть соединена с зажимом защитного заземления. После выключения прибора вся аппаратура отсоединяется, а зажим защитного заземления отсоединяется в последнюю очередь.

9. ПОДГОТОВКА К РАБОТЕ

9.1. Прибор рассчитан на питание от сети переменного тока напряжением (220 ± 22) В частотой (50 ± 1) Гц или напряжением (220 ± 11) В, или $(115 \pm 5,75)$ В частотой (400 ± 10) Гц.

Шнур питания, предназначенный для подключения прибора к сети, жестко закреплен на приборе. Перед включением его в сеть необходимо убедиться в правильности положения планки переключения напряжения сети на задней панели и установить предохранитель, соответствующий напряжению сети.

При переключении на другое напряжение сети следует освободить планку переключения напряжения сети, установить ее в соответствующее напряжению предохранители.

П р и м е ч а н и е. Прибор поставляется для включения на напряжение 220 В с установленными предохранителями 0,5 А. При питании его от сети 115 В следует установить предохранители 1 А, находящиеся в ЗИП прибора.

9.2. Проверьте величину напряжения питающей сети, она должна находиться в пределах значений, указанных в п.9.1. При питании от сети напряжением 220 В частотой 50 Гц возможны резкие скачки и колебания напряжения (более +10%), поэтому прибор включается в сеть через феррорезонансный стабилизатор напряжения типа ФСН-200.

9.3. Для включения питания прибора необходимо: установить тумблер СЕТЬ! в нижнее положение; включить в сеть шнур питания прибора; включить тумблер СЕТЬ!. При этом при включенной одной из кнопок переключателя ВРЕМЯ СЧЕТА, s должны засветиться несколько цифровых индикаторов прибора.

10. ПОРЯДОК РАБОТЫ

10.1 Подготовка к проведению измерений

10.1.1. Для подготовки прибора к проведению измерений произведите следующие операции:

при работе с внутренним кварцевым генератором переключатель ВНУТР-ВНЕШН на правой боковой стенке установите в положении ВНУТР; при работе с внешним источником опорной частоты 5 МГц установите этот переключатель в положение ВНЕШН и подключите источник внешней опорной частоты к разъему 5 MHz на правой боковой стенке прибора;

включите питание прибора;

прогрейте прибор.

10.1.2. Проверьте работоспособность прибора в режиме самоконтроля в следующей последовательности:
включите кнопку (КОНТРОЛЬ) прибора;
произведите отсчеты с цифрового табло прибора при всех положениях переключателя ВРЕМЯ СЧЕТА, s.

Результаты измерений должны соответствовать величинам, приведенным в табл.1, или отличаться от них не более чем на ± 1 ед.счета.

Таблица 1

| Положение переключателя ВРЕМЯ СЧЕТА, s | Показания прибора |
|--|-------------------|
| 10^{-2} | 1.0000 |
| 1 | 1000.000 |
| 10^2 | 00000.00 |

Нажмите кнопку X (СБРОС) при этом автоматический счет должен прекратиться и независимо от положения переключателя ВРЕМЯ СЧЕТА, s во всех семи разрядах цифрового табло должна засветиться цифра 8.

При отпуске кнопки автоматический цикл работы должен повториться снова.

Примечания: 1. Во всех режимах работы после любых переключений первое показание на табло прибора может быть неверным; отсчет результатов измерения следует производить по окончании следующего цикла счета (автоматического или после сброса кнопкой X).

2. При большом уровне промышленных помех в питающей сети возможны сбои счета прибора, особенно при времени счета 10^2 с, т.е. когда селектор открыт длительное время. Рекомендуется в этом случае применять дополнительные электрические фильтры или другие заграждающие устройства (со стороны сети) для предотвращения проникновения помех в тракт сигнала.

10.2. Измерение частоты

10.2.1. Выполните требования п.9 и п.п. 10.1.

10.2.2. Выключите кнопку (КОНТРОЛЬ).

10.2.3. Переключатель ВРЕМЯ СЧЕТА, s установите в соответствующее положение в зависимости от требуемой точности измерения и измеряемой частоты. При измерении частот в диапазоне от 10 до 100 кГц включите кнопку 10^2 или 1 переключателя ВРЕМЯ СЧЕТА, s, при измерении в диапазоне от 1 до 10 МГц – кнопку 1 переключателя ВРЕМЯ СЧЕТА, s, при измерении частот 10 МГц и выше – кнопку 10^{-2} .

10.2.4. Подключите источник измеряемого сигнала ко входу прибора, проведите отсчет результата измерения.

Примечания: 1. При большом уровне электромагнитных помех, обусловленных наличием мощных близлежащих источников электромагнитного излучения (телевизионных, радиопередающих антенн и т.д.), при измерении в диапазоне частот от 10 до 100 кГц подключите измеряемый сигнал к разъёмному ВХОД прибора через фильтр, входящий в комплект поставки (ЗИП) прибора.

2. При напряжении входного сигнала от 0,3 – 0,5 до 10 В индикатор АТТЕН 1:10 на передней панели прибора включается, при напряжении менее (0,4–0,2) В – выключается.

10.2.5. Выключите прибор.

10.3. Работа прибора в качестве источника опорной частоты

10.3.1. Выполните требования п.9 и п.п. 10.1.

10.3.2. Сигнал опорной частоты снимается с разъема 5 MHz.

10.4. Работа прибора от внешнего источника опорной частоты.

10.4.1. Выполните требования п.9 и п.п. 10.1.

10.4.2. Установите переключатель ВНУТР-ВНЕШН на правой боковой стенке в положение ВНЕШН.

10.4.3. Соедините кабелем источник опорного сигнала частотой 5 МГц с разъемом 5 MHz прибора.

10.4.4. Произведите необходимые измерения.

11. ХАРАКТЕРНЫЕ НЕИСПРАВНОСТИ И МЕТОДЫ ИХ УСТРАНЕНИЯ

11.1. Порядок разборки прибора

11.1.1. При профилактическом осмотре и ремонте прибора необходимо:

вывернуть винты со стороны задней панели, крепящие верхнюю и нижнюю крышки к боковым кронштейнам прибора;

снять верхнюю и нижнюю крышки прибора.

11.1.2. При ремонте платы ее необходимо освободить от крепежных элементов. Для этого надо:

вывернуть винты, крепящие прижимную планку печатным стойкам, установленным на плате 5.171.005;

вывернуть винты, крепящие стойку и кронштейн платы к плате 5.171.005;

извлечь плату из колодки.

Для разборки кварцевого генератора необходимо:

вывернуть боковую крышку к несущему боковому кронштейну, и вывернуть винты на боковой крышке;

снять правую боковую крышку;

вывернуть два винта, крепящие кварцевый генератор к несущему кронштейну прибора;

вывернуть четыре винта на кожухе генератора, снять кожух, при этом имеется доступ к элементам генератора кварцевого.

11.2. Прибор состоит из отдельных блоков и узлов, имеющих определенное функциональное назначение. Поэтому при ремонте прежде всего необходимо определить, в каком блоке или узле имеет место неисправность, после чего отыскать неисправную цепь или каскад, а затем – неисправный элемент.

После замены вышедших из строя элементов места их паяк должны быть подвергнуты влагозащите путем двукратного покрытия лаком УР-231.

11.3. Лицам, приступающим к ремонту, необходимо знакомиться с принципом действия и работой прибора, а также с назначением и работой отдельных его узлов и блоков.

Чтобы найти неисправность, необходимо проверить работу отдельных узлов и блоков прибора, пользуясь таблицами режимов и осциллограммами напряжений, приведенных в приложениях 2, 3.

Проверку правильности работы, осмотр и ремонт узлов прибора удобно производить с помощью ремонтных плат (из ЗИП прибора).

При измерении напряжения необходимо пользоваться щупом с заостренным наконечником для того, чтобы можно было проколоть непроводящий слой защитного покрытия плат. После проведения измерений платы должны быть подвергнуты дополнительной влагозащите.

11.4. В табл.2 приведены наиболее характерные неисправности, вероятные причины, и методы их устранения.

| Неисправность | Вероятная причина | Метод устранения |
|--|--|--|
| При включении прибора в сеть сгорают сетевые предохранители | Планка переключения напряжения сети установлена неверно или установлены предохранители, не соответствующие напряжению сети | Установить планку в положение, соответствующее напряжению сети. Проверить соответствие установленных предохранителей напряжению сети, при необходимости – заменить. |
| Отсутствует стабилизированное напряжение плюс 5 В, 0,65 А | Пробит один или несколько выпрямительных диодов блоков стабилизаторов напряжения Неисправны выпрямительные диоды V3, V4 схемы 2.721.012 ЭЗ или интегральный стабилизатор D2 в блоке стабилизаторов напряжения 3.233.121 | Проверить, неисправный элемент заменить |
| Отсутствует стабилизированное напряжение плюс 5 В, 0,15 А | Неисправны выпрямительные диоды V3, V4 схемы 2.721.012 ЭЗ или интегральный стабилизатор D1 в блоке стабилизаторов напряжения 3.233.121 | Проверить, неисправный элемент заменить |
| Отсутствует стабилизированное напряжение минус 12 В | Неисправны выпрямительные диоды V1, V3, V5, V6 или операционный усилитель D1 блока стабилизаторов напряжения 3.233.118 | Проверить, неисправный элемент заменить |
| Отсутствует стабилизированное напряжение плюс 12 В, 0,25 А | Неисправны выпрямительные диоды V3, V4, V7, V8 или операционный усилитель D2 блока стабилизаторов напряжения 3.233.118 | Проверить, неисправный элемент заменить |
| Отсутствует стабилизированное напряжение плюс 12 В, 0,04 А | Неисправны выпрямительные диоды V3, V4, V7, V8 или один из составных транзисторов V15, V16 блока стабилизаторов напряжения 3.233.118 | Проверить, неисправный элемент заменить |
| Отсутствует сигнал частотой 5 МГц кварцевого генератора | Вышел из строя кварцевый генератор. Вышел из строя стабилитрон V7 или один из транзисторов кварцевого генератора | Проверить режимы транзисторов по постоянному току, неисправный элемент заменить |
| Частота выходного сигнала кварцевого генератора значительно отличается от номинального значения. При вращении корректора частота выходного сигнала кварцевого генератора не изменяется | Не работает схема управления термостатом. Вышли из строя элементы коррекции частоты L1 и C1 | Проверить исправность схемы подогрева и датчика температуры. Проверить исправность элементов L1 и C1. Неисправный элемент заменить |
| Напряжение выходного сигнала кварцевого генератора меньше номинального значения | Вышел из строя стабилитрон V7 или один из транзисторов кварцевого генератора | Проверить режимы транзисторов по постоянному току, неисправный элемент заменить |
| Прибор прогревается более 1 ч | Вышел из строя датчик температуры R2 кварцевого генератора. Вышел из строя один из транзисторов или микросхема схемы подогрева кварцевого генератора | Проверить исправность датчика температуры (ММТ-1). Проверить режим по постоянному току транзисторов и микросхемы. Неисправный элемент заменить |
| В режиме самоконтроля при нажатии кнопки X в каком-либо из разрядов цифрового табло либо полностью, либо частично не высвечивается цифра 8 | Вышел из строя один из транзисторов транзисторной матрицы V1, V2 либо один из цифровых индикаторов H1-H7 блока индикации | Проверить исправность транзисторов, цифровых индикаторов, неисправный элемент заменить |
| Не загораются индикаторы единиц измерения | Вышел из строя один из светодиодных индикаторов H8, H10, H12 блока индикации | Проверить исправность индикаторов, неисправный элемент заменить |
| Не загорается одна или несколько десятичных точек (запаятых) | Вышел из строя мультиплексор запятых (микросхема D12) распределителя импульсов | Проверить исправность микросхемы, при необходимости – заменить |
| Отсутствует режим самоконтроля. Индикатор 000 не загорается | Не поступает сигнал частотой 5 МГц с кварцевого генератора, неисправен делитель частоты 1:5 (микросхема D3) либо один из декадных делителей частоты (микросхемы D5, D7, D9, D4, D6, D8, D10, D11) блока автоматики | Проконтролировать наличие сигнала частотой 5 МГц на входе блока автоматики. Проверить осциллограммы сигналов в контрольных точках Kт1–Kт4 блока автоматики. Неисправный элемент заменить |
| В режиме самоконтроля индикатор 000 мигает, а показания на табло прибора отсутствуют | Неисправность в цепи преобразования уровня строб-импульса (микросхема D1.1) блока декад. Вышел из строя декадный делитель частоты 100 МГц (микросхема D3) | Проверить исправность преобразователя уровня строб-импульса декадного делителя частоты 100 МГц, неисправный элемент заменить |
| Режим самоконтроля есть, но не измеряется частота входного сигнала в режиме измерения частоты | Вышел из строя один из транзисторов усилителя | Проверить режимы транзисторов по постоянному току, неисправный элемент заменить. |

11.5. При длительной эксплуатации или хранении прибора (более одного года) может создаться положение, при котором уход частоты кварцевого генератора при проведении поверки не удается выбрать с помощью корректора. В этом случае подстройку частоты кварцевого генератора произведите подбором и заменой конденсатора C1 кварцевого генератора. Для этого:

по истечении времени установления рабочего режима, равного 1 ч, с помощью необходимой аппаратуры измерьте частоту кварцевого генератора при крайних положениях корректора и установите его в такое положение, чтобы частота генератора равнялась среднему значению измеренных частот.

Рассчитывается по формуле (2):

$$f = \frac{f_1 + f_2}{2} \quad (2)$$

выключите прибор, извлеките из него кварцевый генератор и снимите с него кожух;

замените конденсатор С1, который находится на плате генератора. При этом следует учитывать, что увеличение емкости конденсатора приводит к уменьшению частоты генератора и наоборот. Изменение емкости конденсатора на 10 пФ изменяет частоту генератора примерно на $(2-3) \cdot 10^{-6}$;

соберите кварцевый генератор, установите его в прибор и прогрейте в течение 1 ч;

проверьте возможность установки частоты кварцевого генератора с помощью корректора с относительной погрешностью по частоте в пределах $\pm 1 \cdot 10^{-7}$ по методике приведенной в п.13.43.2;

при необходимости произведите повторно операцию подбора конденсатора С1 кварцевого генератора.

12. ТЕХНИЧЕСКОЕ ОБСЛУЖИВАНИЕ

12.1. Общие указания

12.1.1. Чтобы обеспечить работоспособность прибора, профилактические работы производятся лицами, непосредственно эксплуатирующими его.

12.1.2. Профилактические работы включают:

- проверку состава прибора;
- внешний осмотр прибора;
- проверку общей работоспособности прибора.

12.1.2. Проверка состава прибора производится в соответствии с комплектом поставки, приведенным в формуляре.

12.1.4. Внешний осмотр прибора производится один раз в год и после ремонта, при вынутой из сети вилке шнура питания прибора.

Проверяется крепление переключателей и тумблеров, плавность их действия и четкость фиксации, крепление разъемов; состояние лакокрасочных и гальванических покрытий; исправность кабелей, поставляемых в комплекте с прибором.

12.1.5. Проверка общей работоспособности прибора производится перед измерениями. При этом прибор проверяется в режиме самоконтроля в соответствии с п.10.1.2.

12.1.6. Профилактические работы рекомендуется производить перед периодической поверкой прибора.

13. ПОВЕРКА ПРИБОРА

13.1. Настоящий раздел составлен в соответствии с ГОСТ 8.329-78 и устанавливает методы и средства проверки частотомера электронно-счетного ЧЗ-67.

Межповерочный интервал периодической поверки – не более 12 месяцев;

13.2. Операции и средства поверки

13.2.1. При проведении поверки должны производиться операции и применяться средства поверки, указанные в табл.3.

Таблица 3

| Номер пункта раздела поверки | Операция поверки | Поверяемые отметки | Допускаемое значение погрешностей или предельное значение определяемых параметров | Средства поверки | |
|--|--|--|---|-----------------------|--------------------------------|
| | | | | образцовые | вспомогательные |
| 13.4.1. 13.4.2 13.4.2.1. 13.4.2.2 | Внешний осмотр Опробование: проверка самоконтроля (п.2.7); проверка измерения прибором частоты (п.2.1.) | 10 кГц 1, 5, 10 50,80 100 МГц | ± 1 ед.счета 10 мВ | | ГЗ-112/1 Г4-107, ВЗ-52/1 |
| 13.4.3 13.4.3.1 | Определение метрологических параметров: определение относительной погрешности по частоте за 12 месяцев; | 5 МГц | $\pm 2 \cdot 10^{-6}$ | Ч1-69 или Ч1-74 | ЧЗ-54 Ч7-12 |
| 13.4.3.2 | подстройка частоты кварцевого генератора пп. (2,3, 2,4) | 5 МГц | $\pm 1 \cdot 10^{-7}$ | | |
| 13.4.3.3 | определение составляющей погрешности прибора при измерении частоты из-за дискретности счета (п.2.2) | 100 МГц | ± 1 ед. счета | | ВЗ-52/1 Ч6-71 |

Примечания: 1. Вместо указанных в табл. 3 образцовых и вспомогательных средств поверки разрешается применять другие измерительные приборы, обеспечивающие измерения соответствующих параметров с требуемой точностью.

2. Все средства поверки должны быть исправны, поверены и иметь свидетельства (отметки в формулярах или паспортах) о государственной или ведомственной поверке.

13.2.2. Основные технические характеристики средств поверки приведены в табл. 4.

| Средство поверки | Основные технические характеристики средств поверки | | Рекомендуемое средство поверки (тип) |
|------------------------------------|---|--|--------------------------------------|
| | Пределы измерения | Погрешность | |
| Милливольтметр цифровой | Пределы измерения | $\pm 3 + \frac{(U_K - 1)}{U_x} \%$ | В3-52/1 |
| Генератор сигналов низкочастотный | 10 мВ–300 В в диапазоне частот 10 кГц–1000 МГц | $\pm 4 \pm 0,5 \frac{(U_K - 1)}{U_x} \%$ | Г3-112/1 |
| Генератор сигналов высокочастотный | Диапазон частот 10 Гц–10 МГц | $\pm 3 \%$ | Г4-107 |
| Синтезатор частоты | Диапазон частот 12,5–400 МГц | 1 % | 46-71 |
| Частотомер электронно-счетный | Диапазон частот 10–1300 МГц | $\pm 5 \cdot 10^{-7}$ | 43-54 |
| Стандарт частоты рубидиевый | Измерение частоты до 150 МГц | $\pm 5 \cdot 10^{-7} + 1$ ед. счета | 41-69 или 41-74 |
| Компаратор частоты | Частота 5 МГц | $\pm 2 \cdot 10^{-11}$ | 47-12 |
| | Сличение частот 5 МГц | $\pm 1 \cdot 10^{-9}$ | |

13.3. Условия поверки и подготовки к ней

13.3.1. При проведении операций поверки должны соблюдаться следующие условия:

температура окружающего воздуха – $(20 \pm 5)^\circ\text{C}$;
относительная влажность воздуха – $(65 \pm 15) \%$;
атмосферное давление – (100 ± 4) кПа (750 ± 30) мм рт.ст.;

напряжение источника питания – $(220 \pm 4,4)$ В, частота – $(50 \pm 0,2)$ Гц.

Допускается проводить поверку в условиях, отличных от приведенных, если они не выходят за пределы рабочих условий эксплуатации.

Рядом с рабочим местом не должно быть источников сильных магнитных и электрических полей.

13.3.2. Перед проведением операций поверки необходимо выполнить подготовительные работы, оговоренные в разделе 9. до начала электрических измерений необходимо включить прибор и прогреть его в течение не менее 1 ч.

13.4. Проведение поверки

13.4.1. Внешний осмотр включает операции, описанные в пп. 7.7.

Приборы, имеющие дефекты, бракуются и направляются в ремонт.

13.4.2. Опробование

13.4.2.1. Поверка прибора производится в режиме самоконтроля. Для этого включите кнопку \checkmark (КОНТРОЛЬ) прибора и произведите отсчеты с цифрового табло прибора при различных временах счета.

Результаты измерений должны соответствовать значениям, приведенным в табл. 5 и не отличаться от них более чем на 1 ед. счета.

При контроле цифрового табло прибора нажимается кнопка X (СБРОС) – при этом во всех разрядах табло должна высвечиваться цифра 8.

Выключите кнопку \checkmark (КОНТРОЛЬ).

13.4.2.2. Проверка диапазона измеряемых частот производится с помощью генераторов Г3-112/1, Г4-107 и вольтметра В3-52/2. Измеряемый сигнал с выхода генератора подайте на вход прибора, установите минимально

необходимое значение напряжения выходного сигнала и произведите измерения на частотах 10 кГц, 1, 5, 10, 50, 80 и 100 МГц. При этом на частоте 10 кГц рекомендуется включить кнопку 10^2 переключателя ВРЕМЯ СЧЕТА, s, на частотах 1 и 5 МГц – кнопку 1, на частоте 10 МГц и выше – кнопку 10^{-2} .

Примечание. При большом уровне электромагнитных помех, обусловленных наличием мощных близлежащих источников электромагнитного излучения (телевизионных, радиопередающих антенн и т.д.), при измерении в диапазоне частот от 10 до 100 кГц подключите сигнал к разъему ВХОД прибора через фильтр, входящий в комплект поставки.

Результаты поверки считаются удовлетворительными, если прибор производит измерения указанных выше частот при напряжении входного сигнала не более 10 мВ.

13.4.3. Определение метрологических параметров

13.4.3.1. Определение относительной погрешности по частоте кварцевого генератора за 12 месяцев производится по истечении времени установления рабочего режима, равного 1 ч, путем измерения частоты выходного сигнала с помощью аппаратуры, собранной по схеме, приведенной на рис. 4.

Сигнал с разъема 5 MHz поверяемого прибора подается на разъем ВХОД I компаратора 47-12. С источника образцовой частоты, которым является стандарт частоты 41-69, подается сигнал частотой 5 МГц на разъем ВХОД II компаратора и разъем 5 МН частотомера 43-54, исполь-

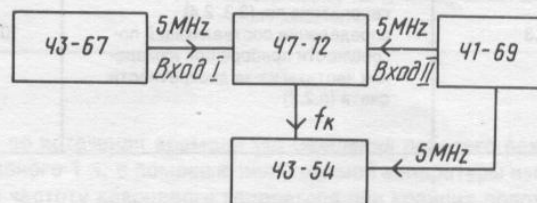


Рис. 4. Схема соединения приборов при измерении частоты кварцевого генератора

зующего этот сигнал вместо собственного опорного генератора. С разъема Выход 1 МГц компаратора преобразованный сигнал частотой f_{kg} по формуле (3):

$$f_{kg} = \frac{\prod_{i=1}^n f_{ki}}{n}, \quad (3)$$

где f_{ki} — значение частоты выходного сигнала компаратора при i -м значении, Гц;
 n — число измерений.

Относительная погрешность по частоте определяется по формуле (4):

$$\sigma = \frac{f_{kg} \cdot f_{kh}}{M \cdot f_H}, \quad (4)$$

где M — коэффициент умножения компаратора ($M = 2 \cdot 10^2$);

f_{kh} — значение частоты компаратора, соответствующее номинальному значению частоты кварцевого генератора ($f_{kH} = 10^6$ Гц);

f_H — номинальное значение частоты кварцевого генератора ($f_H = 5 \cdot 10^6$ Гц).

Результаты поверки считаются удовлетворительными, если относительная погрешность по частоте кварцевого генератора за межповерочный интервал в 12 месяцев находится в пределах $\pm 2 \cdot 10^6$ (время 12 месяцев отсчитывается с момента предыдущей поверки, когда была произведена коррекция частоты кварцевого генератора с относительной погрешностью в пределах $\pm 1 \cdot 10^{-7}$).

13.4.3.2. После определения относительной погрешности по частоте кварцевого генератора произведите установку его частоты с погрешностью в пределах $\pm 1 \cdot 10^{-7}$ относительно номинального значения. Коррекция частоты кварцевого генератора производится путем вращения подстроечного сердечника катушки индуктивности с надписью КОРР.ЧАСТ. на правой боковой стенке прибора с помощью безиндуктивной (изоляционной) отвертки.

После установки частоты кварцевого генератора прибор выключается на 30 мин, затем снова включается. По истечении времени установления рабочего режима, равного 1 ч, проверяют по вышеописанной методике относительную погрешность кварцевого генератора по частоте, которая должна быть в пределах $\pm 1 \cdot 10^{-7}$.

13.4.3.3. Определение составляющей погрешности прибора при измерении частоты из-за дискретности счета произведите путем измерения частоты 100 МГц (напряжение 10 мВ), подаваемой от синтезатора частоты Ч6-71. Синтезатор частоты и поверяемый прибор засинхронизируйте от опорного генератора синтезатора частоты.

Результаты поверки считаются удовлетворительными, если показания прибора при измерении образцовой частоты 100 МГц соответствуют значениям, приведенным в табл.5, и не отличаются от них более чем на ± 1 ед.счета.

| Положение переключателя ВРЕМЯ СЧЕТА, s | Показания прибора |
|---|---------------------|
| 10 ⁻² 1 | 100.000 0000.000 |
| Положение переключателя ВРЕМЯ СЧЕТА, s | Показания прибора |

13.5. Оформление результатов поверки

13.5.1. Положительные результаты первичной поверки должны быть записаны в формуляр прибора, заверены поверителем с нанесением оттиска поверительного клейма.

Положительные результаты периодической государственной или ведомственной поверки должны оформляться в установленном порядке с выполнением соответствующих записей в формуляре прибора.

На корректор частоты кварцевого генератора наносится поверительное клеймо.

13.5.2. В случае отрицательных результатов поверки приборы бракуются. При этом на приборы выдается извещение о непригодности их к применению.

14. ПРАВИЛА ХРАНЕНИЯ

14.1. Прибор является сложным радиоэлектронным устройством и требует аккуратного обращения и ухода в процессе эксплуатации, транспортирования и хранения на складе. Прибор, прибывший на склад предприятия и предназначенный для эксплуатации ранее или через 12 месяцев со дня поступления, от транспортной упаковки может не освобождаться и храниться в упакованном виде.

Предельные условия хранения:

температура окружающего воздуха от минус 60 до плюс 65°C;

относительная влажность воздуха до 98 % при температуре до 25°C.

14.2. При длительном хранении (продолжительностью более 12 месяцев) прибор укладывается в чехол из полиэтиленовой (или поливинилхлоридной) пленки. Внутри чехла размещаются влагопоглощающие патроны (силикагель), причем не ранее чем за час до упаковки прибора. Затем чехол герметически заливается методом сварки или оплавления пленки.

Прибор может храниться в капитальных отопляемых или неотапливаемых помещениях в следующих условиях:

1) в отопляемом хранилище:

температура окружающего воздуха от 5 до 40°C;

относительная влажность воздуха до 80% при температуре 25°C;

2) в неотапливаемом хранилище:

температура окружающего воздуха от минус 50 до плюс 40°C;

относительная влажность воздуха до 98% при температуре 25°C.

14.3. В помещении для хранения не должно быть пыли, паров кислот, щелочек, а также газов, вызывающих коррозию.

Срок длительного хранения – 10 лет в отапливаемых хранилищах и 5 лет в неотапливаемых.

14.4. Если прибор, уже находившийся в эксплуатации, длительное время не будет использоваться, рекомендуется произвести консервацию прибора.

При консервации необходимо выполнить следующие операции:

прибор и прилагаемое к нему имущество очистить от грязи и пыли;

прибор просушить в нормальных условиях в течение 2 суток, если он подвергался воздействию влаги.

вилки, розетки и разъемы кабелей обернуть бумагой и обвязывать нитками;

упаковать прибор;

упакованный прибор хранить в тех же условиях, что и прибор, прибывший на длительное хранение.

15. ТРАНСПОРТИРОВАНИЕ

15.1. Тара, упаковка и маркирование упаковок

15.1.1. При первичном вскрытии упаковки прибора должны быть приняты меры к сохранению тарного ящика, упаковочного материала и деталей для повторного использования. При вскрытии чехлов отрезать минимальную по ширине полосу со швом.

15.1.2. При повторной упаковке прибора для дальнейшего транспортирования необходимо:

упаковку прибора производить после полного выравнивания температуры прибора с температурой помещения, в котором производится упаковка;

комплект комбинированный (ЗИП) уложить в пенал, закрыть и опломбировать (при необходимости);

прибор, комплект комбинированный уложить в укладочный ящик (рис. 5);

эксплуатационную документацию обернуть в оберточную бумагу, вложить в полиэтиленовый чехол, край

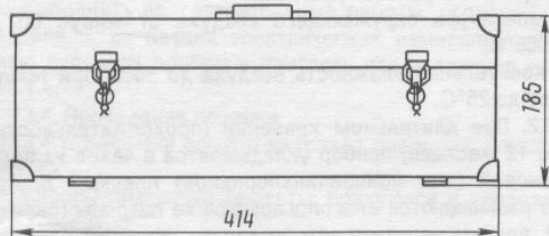


Рис. 5. Габаритный чертеж укладочного ящика

чехла подвернуть 2–3 раза и закрепить скрепками; полученный пакет уложить на прибор;

укладочный ящик закрыть крышкой и опломбировать (при необходимости);

укладочный ящик с прибором обернуть оберточной бумагой, перевязать шпагатом и вложить в полиэтиленовый чехол, край чехла подвернуть 2–3 раза и закрепить скрепками;

поместить полученный пакет в транспортный ящик, выстланный предварительно двумя слоями влагозащитной бумаги (рис. 6);

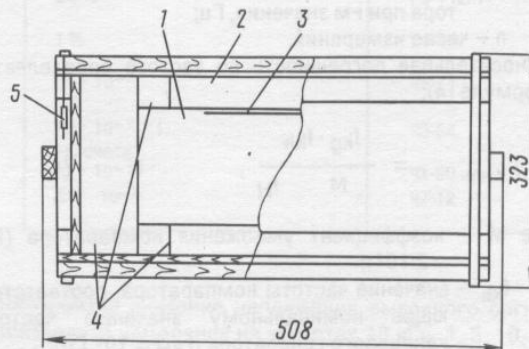


Рис. 6. Схема упаковки прибора:

1 – укладочный ящик; 2 – влагозащитная бумага; 3 – полиэтиленовый чехол; 4 – подушка (гофрированный картон); 5 – пломба

пространство между стенками, дном и крышкой транспортного ящика и укладочным ящиком заполнить до уплотнения упаковочным амортизирующим материалом (гофрированным картоном, бумажной парафинированной стружкой или другим разрешенным для этой цели материалом; толщина амортизирующего слоя должна быть не менее 50 мм;

под крышку транспортного ящика уложить в полиэтиленовом чехле сопроводительную документацию (при необходимости);

закрыть крышку транспортного ящика и прибить ее гвоздями с шагом 60–100 мм;

для дополнительного крепления транспортный ящик по торцам обтянуть стальной лентой и прибить ее гвоздями с шагом 60–100 мм (допускается применять стальную проволоку, которая должна обкручиваться вокруг головок гвоздей, а свободные концы ее необходимо свить и оставить для опломбирования);

на транспортном ящике выполнить соответствующую надпись для распознавания приборов на складе.

Примечание. Предприятие-изготовитель оставляет за собой право использовать для упаковки транспортные ящики любой конструкции, принятой на предприятии.

15.1.3. Маркировка транспортного ящика производится в соответствии с ГОСТ 14192–77 (рис. 7).

15.2. Условия транспортирования

15.2.1. Прибор допускает транспортирование всеми видами транспорта в упаковке при условии защиты от прямого воздействия атмосферных осадков и пыли. В процессе транспортирования – не кантовать.

Предельные условия транспортирования: температура окружающего воздуха от минус 60 до плюс 65°C; атмосферное давление 90 мм рт. ст.

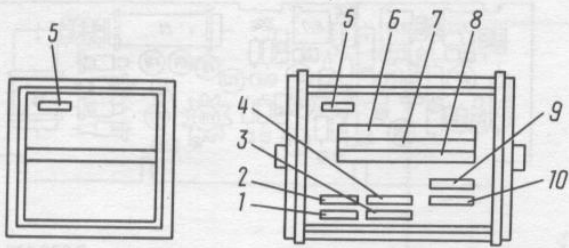


Рис. 7. Расположение маркировки:
 1 – объем грузового места; 2 – габаритные размеры грузового места; 3 – масса нетто; 4 – масса брутто; 5 – манипуляционные знаки № 1, № 3, № 11; 6 – количество мест в партии, порядковый номер внутри партии; 7 – наименование грузополучателя и пункта назначения; 8 – наименование пункта перегрузки; 9 – наименование грузоотправителя; 10 – наименование пункта отправления



Приложение 1

Размещение узлов и основных электрических элементов

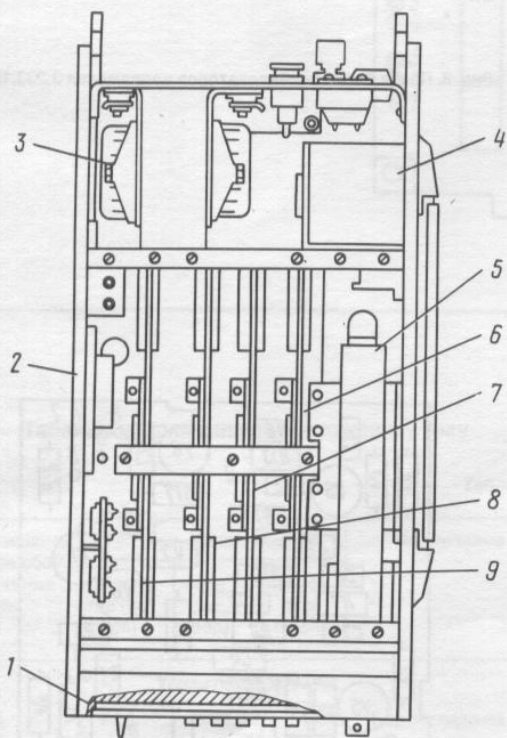


Рис. 1. Расположение составных частей прибора:
 1 – блок индикации 3.045.028; 2 – блок стабилизаторов напряжения 3.233.121; 3 – трансформатор 4.700.048; 4 – генератор кварцевый 3.261.006; 5 – усилитель 2.030.052; 6 – блок декад 2.208.052; 7 – блок автоматики 2.070.039; 8 – распределитель импульсов 3.056.031; 9 – блок стабилизаторов напряжения 3.233.118

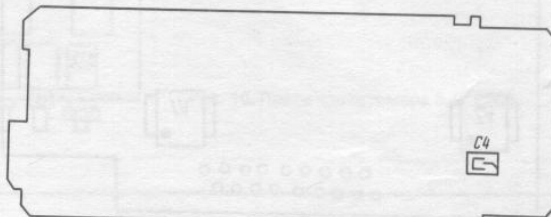
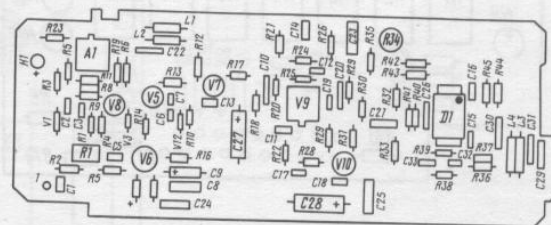


Рис. 2. Плата усилителя 2.030.052

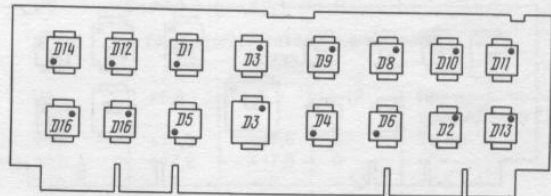
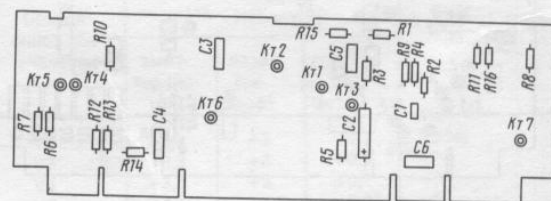


Рис. 3. Плата блока автоматики 2.070.039

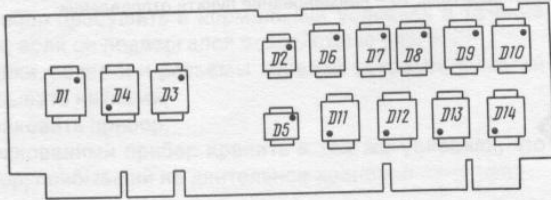
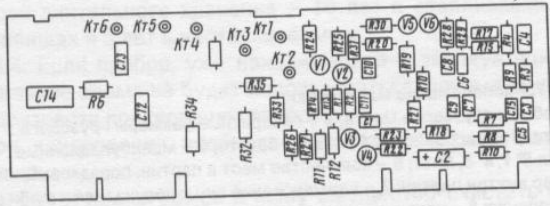


Рис. 4. Плата блока декад 2.208.052

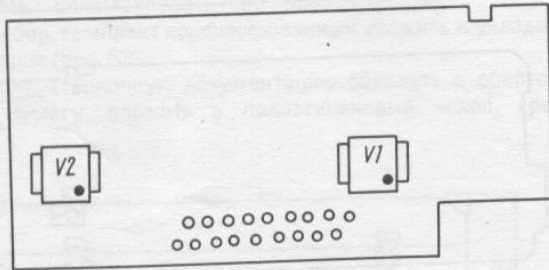
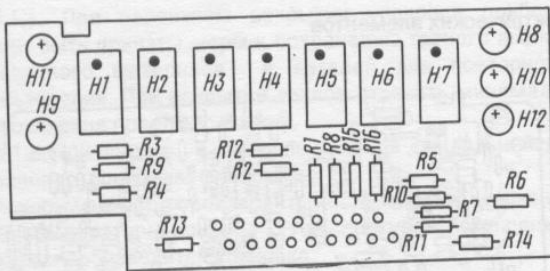


Рис. 5. Плата блока индикации 3.045.028

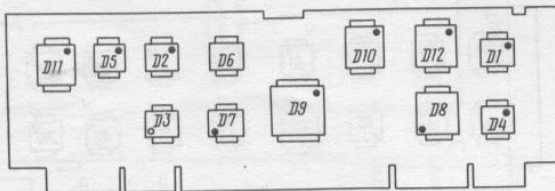
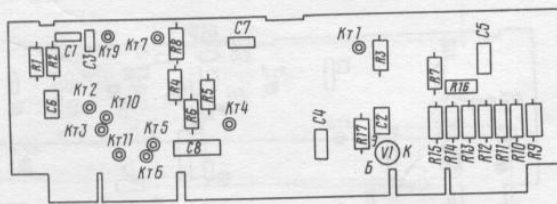


Рис. 6. Плата распределителя импульсов 3.056.031

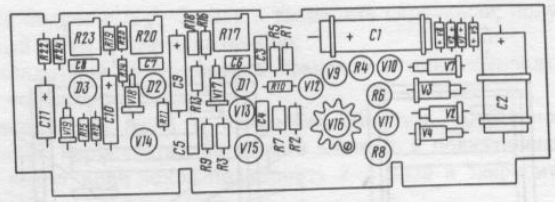


Рис. 7. Плата блока стабилизаторов напряжения 3.233.118

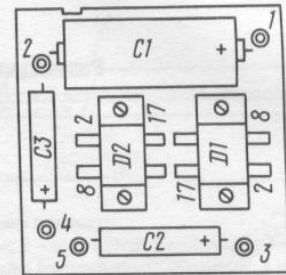


Рис. 8. Плата блока стабилизаторов напряжения 3.233.121

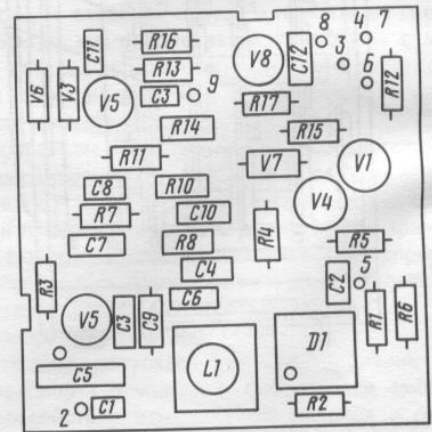


Рис. 9. Плата генератора кварцевого 3.261.006

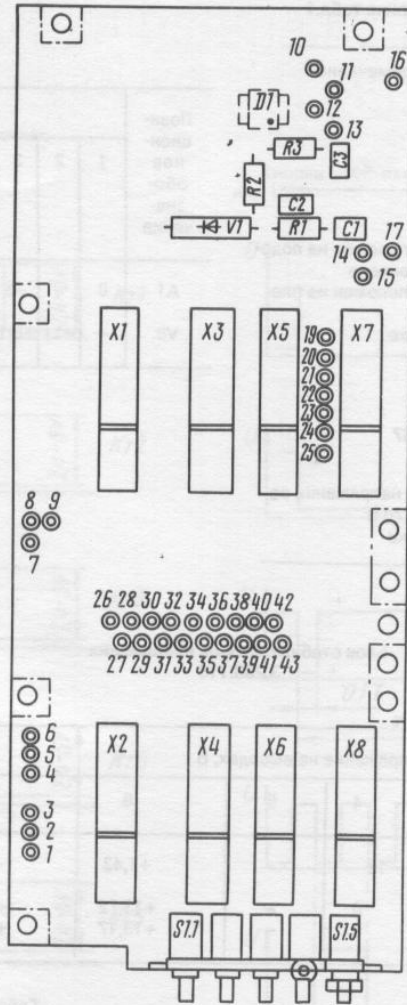


Рис. 10. Плата частотомера 5.171.005

Приложение 2

Таблицы напряжения по постоянному току

Таблица 1

| Позиционное обозначение | Напряжение, В | | | Примечание |
|-----------------------------|-----------------|---------------|------------------|---|
| | эмиттер (исток) | база (затвор) | коллектор (сток) | |
| Усилитель 2.030.052 | | | | |
| V5 | +4,8 | +15,5 | +19,3 | Без сигнала на входе |
| V6 | -2,0* | -3,0 | +4,6 | То же |
| V7 | +8,8 | +9,5 | +12 | —" |
| V8 | 0 | +10 | -12 | —" |
| V10 | -10,2 | -11 | -12 | —" |
| Блок декад 2.208.052 | | | | |
| V1 | +3,3 | +3 | +0,1 | В режиме измерения частоты без сигнала на входе |

| Позиционное обозначение | Напряжение, В | | | Примечание |
|---|-----------------|---------------|------------------|------------------------------------|
| | эмиттер (исток) | база (затвор) | коллектор (сток) | |
| V2 | +3,3 | +3 | +0,1 | То же |
| V3 | +3,3 | +3 | +0,1 | —" |
| V4 | +3,3 | +3 | +0,1 | —" |
| V5 | +4,1 | +4,3 | +0,35 | —" |
| V6 | +4,1 | +3,4 | 0 | —" |
| Блок стабилизаторов напряжения 3.233.118 | | | | |
| V9 | +6,8 | +6,9 | -12 | При напряжении питающей сети 220 В |
| V10 | +17,6 | +17,6 | 0 | То же |
| V11 | +17,2 | +17,3 | 0 | —" |
| V12 | -12 | -12 | +1,2 | —" |
| V13 | 0 | 0 | +13,2 | —" |
| V14 | 0 | 0 | +13,2 | —" |
| V15 | +12,6 | +13,2 | +17,3 | —" |
| V16 | +12 | +12,6 | +17,3 | —" |

Продолжение табл.1

Таблица 2

| Позиционное обозначение | Напряжение, В | | | Примечание |
|--|-----------------|---------------|------------------|-----------------------------|
| | эмиттер (исток) | база (затвор) | коллектор (сток) | |
| Генератор кварцевый 3.261.006 | | | | |
| V1 | +12* | 11,4* | +4 | Расположен на подогревателе |
| V1 | 11,4* | +10,8 | +3,8 | Расположен на плате |
| V2 | +0,1 | +0,8 | +7,2 | То же |
| V4 | +9,8* | +10,4* | +10,8* | —" |
| V5 | +1,5 | +2,1 | +5,5 | —" |
| V8 | +5 | +5,6 | +12 | —" |
| Частотомер электронно-счетный ЧЗ-67 2.721.012 | | | | |
| V1 | 0 | +1,2 | +6,8 | При напряжении сети 220 В |
| V2 | +12 | +13,2 | +17,6 | То же |

Усилитель 2.030.052

| Позиционное обозначение | Напряжение, В | | | | | | | | Примечание |
|-------------------------|---------------|-----|------|------|-----|------|------|-----|----------------------|
| | 1 | 2 | 3 | 4 | 5 | 6 | 7 | 8 | |
| A1 | 0 | - | -3 | -2,2 | -12 | - | +10 | +12 | Без сигнала на входе |
| V9 | - | -11 | +0,1 | +0,8 | - | +0,8 | +0,1 | -11 | То же |

Таблица 3

Блок стабилизаторов напряжения
3.233.118

| Позиционное обозначение | Напряжение на выводах, В | | | | | | | | Примечание |
|-------------------------|--------------------------|-------|-------|-----|---|--------|-------|-------|--|
| | 1 | 2 | 3 | 4 | 5 | 6 | 7 | 8 | |
| D1 | -10,65 | -3,11 | -3,11 | -12 | - | +1,43 | +6,7 | +0,8 | При напряжении сети 220 В То же —" |
| D2 | +1,27 | +8,74 | +8,74 | 0 | - | +13,72 | +17,2 | +12,9 | |
| D3 | +1,26 | +8,88 | +8,88 | 0 | - | +13,17 | +17,2 | +12,6 | |

Таблица 4

Блок стабилизаторов напряжения
3.233.121

| Позиционное обозначение | Напряжение на выводах, В | | | | Примечание |
|-------------------------|--------------------------|---|----|-------|------------------------------------|
| | 2 | 8 | 11 | 17 | |
| D1 | +5,0 | 0 | - | +12,3 | При напряжении сети 220 В То же |
| D2 | +5,0 | 0 | - | +12,3 | |

Таблица 5

Генератор кварцевый 3.261.006

| Позиционное обозначение | Напряжение на выводах, В | | | | | | | Примечание |
|-------------------------|--------------------------|----|-------|-----|-----|------|----|------------|
| | 1 | 4 | 5 | 7 | 8 | 9 | 10 | |
| D1 | 0 | +6 | +10,4 | +12 | +12 | +9,8 | +6 | |

Примечания: 1. Все напряжения измерены между выводами транзисторов и микросхем и корпусом прибора.

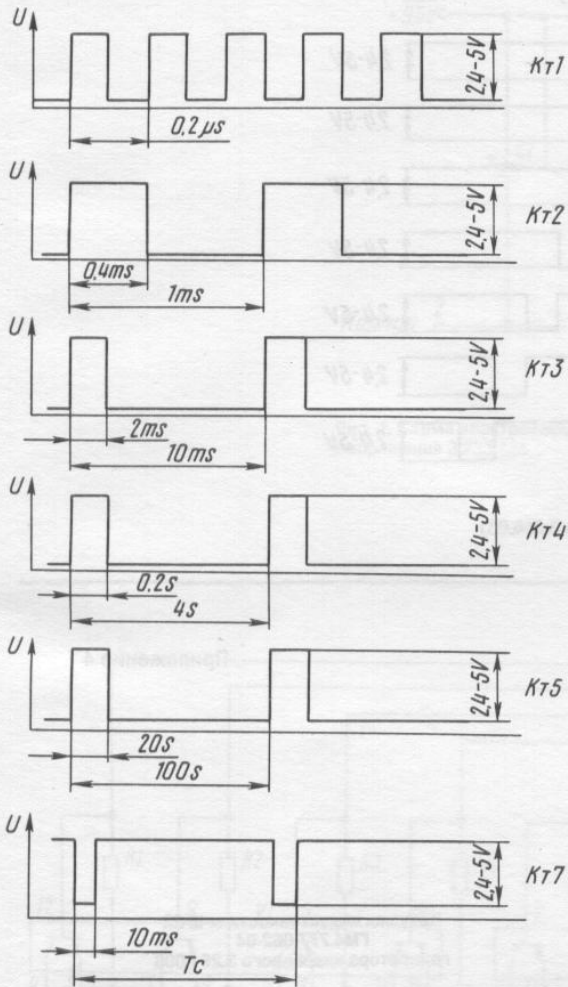
2. Напряжения измерены вольтметром В7-26 с внутренним сопротивлением не менее 10 кОм/В.

3. Допускается отклонение напряжений от указанных $\pm 25\%$.

4. Напряжения, которые определяются подборными и регулируемыми элементами, напряжения со знаком *, на базах транзисторов и менее 1 В указаны ориентировочно.

5. Режимы элементов кварцевого генератора 3.261.006 измерены в прогретом состоянии.

Осциллограммы в контрольных точках
Блок автоматики 2.070.039

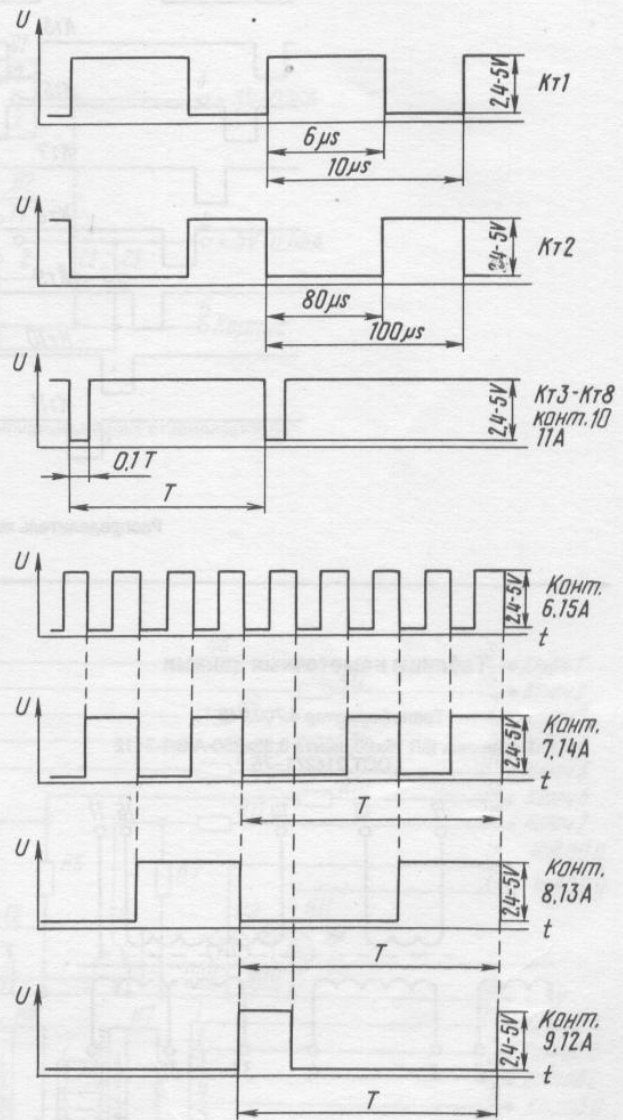


T_c принимает значения 1 с; 2 с; 101 с в положениях переключателя ВРЕМЯ СЧЕТА соответственно 10^{-2} ; 1; 10^2 .

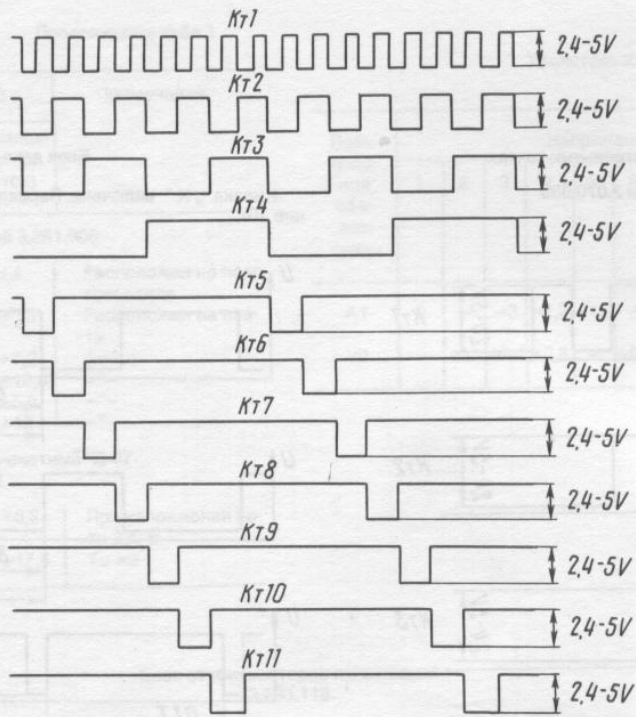
Примечание. Осциллограммы в Kт6 аналогичны осциллограммам в точках Kт3, Kт4, Kт5 в положениях переключателя ВРЕМЯ СЧЕТА соответственно 10^{-2} , 1, 10^2 .

Блок декад 2.208.052

Кнопка „X” включена. Переключатель ВРЕМЯ СЧЕТА, св положение 10^2



Период T принимает значения: в Kт3 - 1 мс
в Kт4 - 10 мс
в Kт5 - 100 мс
в Kт6 - 1 с
на конт. 10, 11А - 10 с



Распределитель импульсов 3.056.031

Таблицы намоточных данных

Приложение 4

Трансформатор 4.700.048
Сердечник ШЛ 16x20, лента 0,35x250-А-ВП-3412
ГОСТ 214271-75

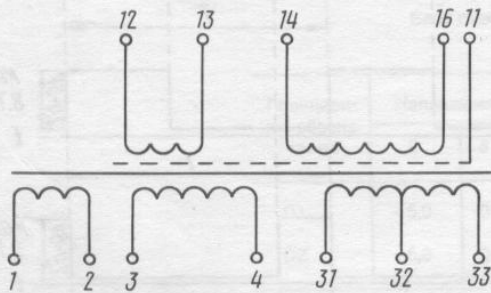


Таблица 1

| Номер выводов | Тип намотки | Марка провода | Диаметр провода, мм | Число витков |
|---------------|-------------|---------------|---------------------|--------------|
| 12-13 | Рядовая | ПЭТВ-2 | 0,25 | 955 |
| 14-16 | То же | ПЭТВ-2 | 0,05 | 955 |
| 11 | — | Медная фольга | 0,25 | 1,2 |
| 1-2 | — | ПЭТВ-2 | 0,25 | 144 |
| 3-4 | — | ПЭТВ-2 | 0,45 | 145 |
| 31-32 | — | ПЭТВ-2 | 0,56 | 96 |
| 32-33 | — | ПЭТВ-2 | 0,56 | 96 |

Катушка индуктивности м-Ш-22
ГМ4.777.062-04
генератора кварцевого 3.261.006

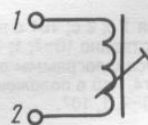


Таблица 2

| Номера выводов | Тип намотки | Марка провода | Диаметр провода, мм | Число витков |
|----------------|----------------------------|---------------|---------------------|--------------|
| 1-2 | Многослойная универсальная | ПЭШО | 0,1 | 66 |

Схемы электрические принципиальные

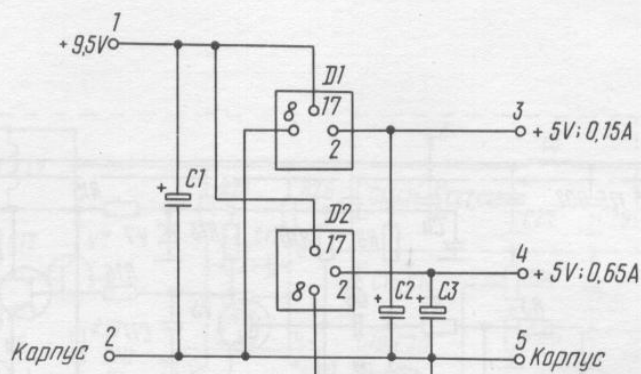


Рис. 1. Схема электрическая принципиальная блока стабилизаторов напряжения 3.233.121

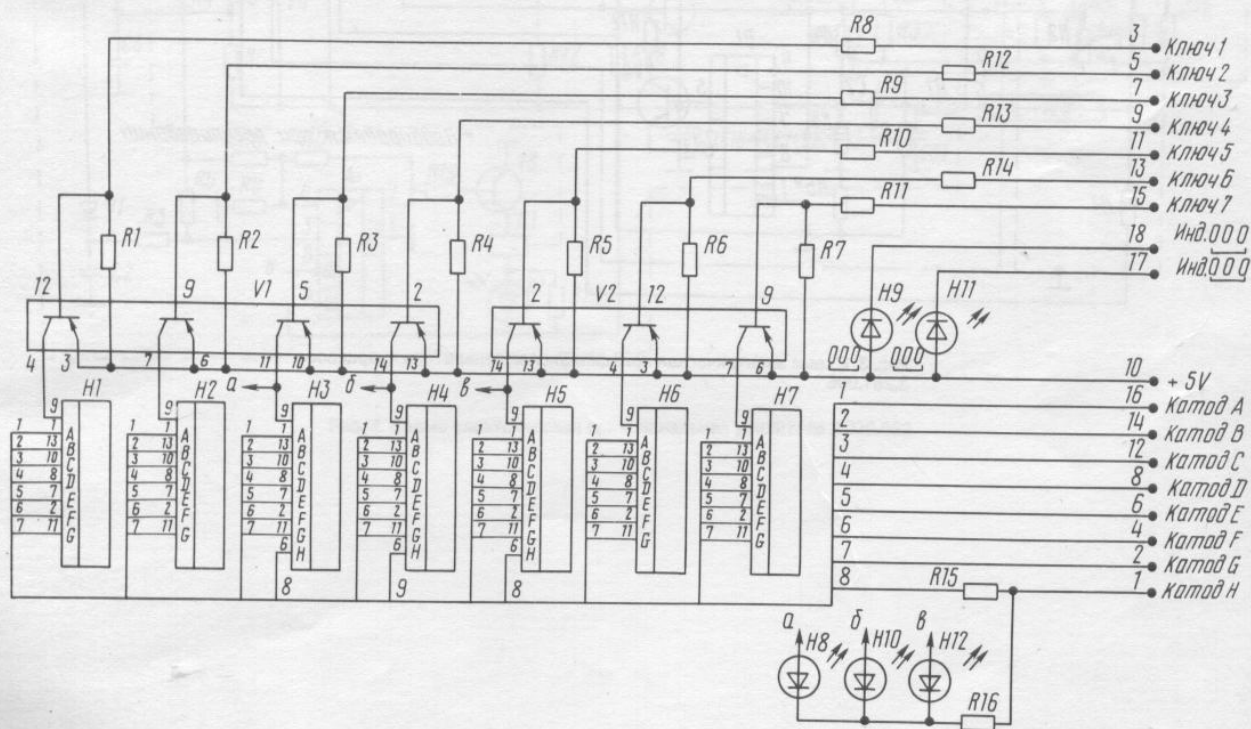


Рис. 2. Схема электрическая принципиальная блока индикации 3.045.028

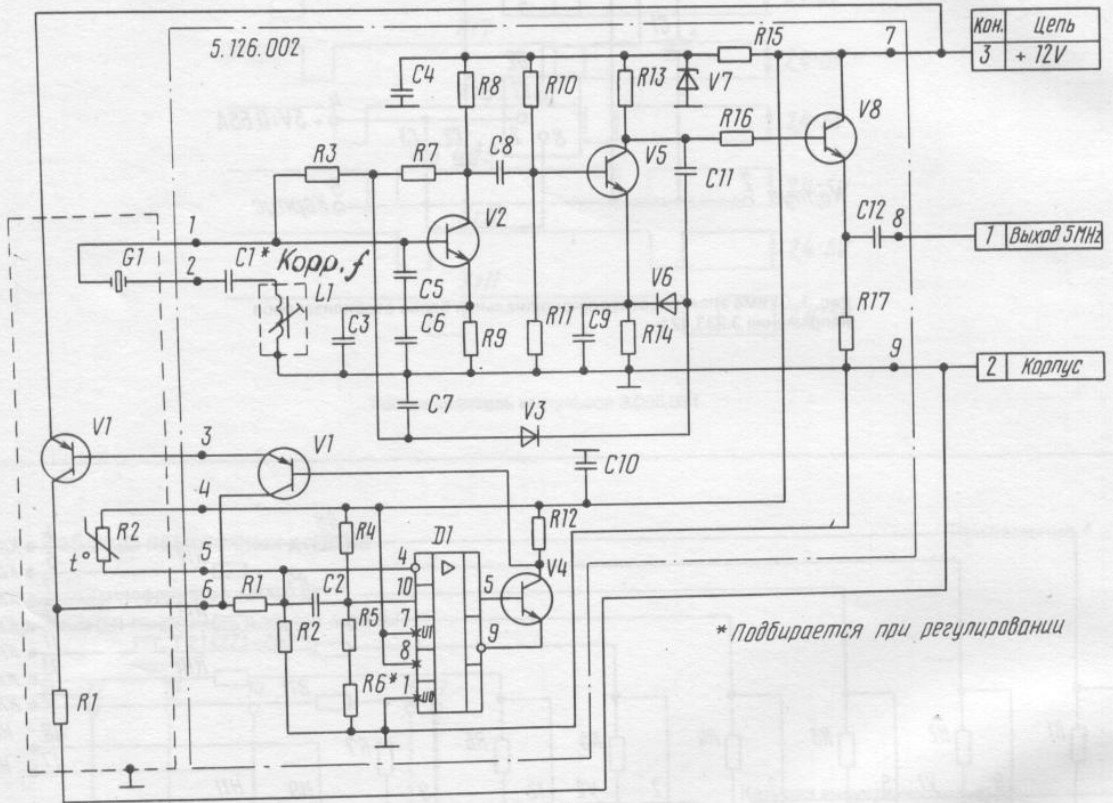


Рис. 3. Схема электрическая принципиальная генератора кварцевого 3.261.006

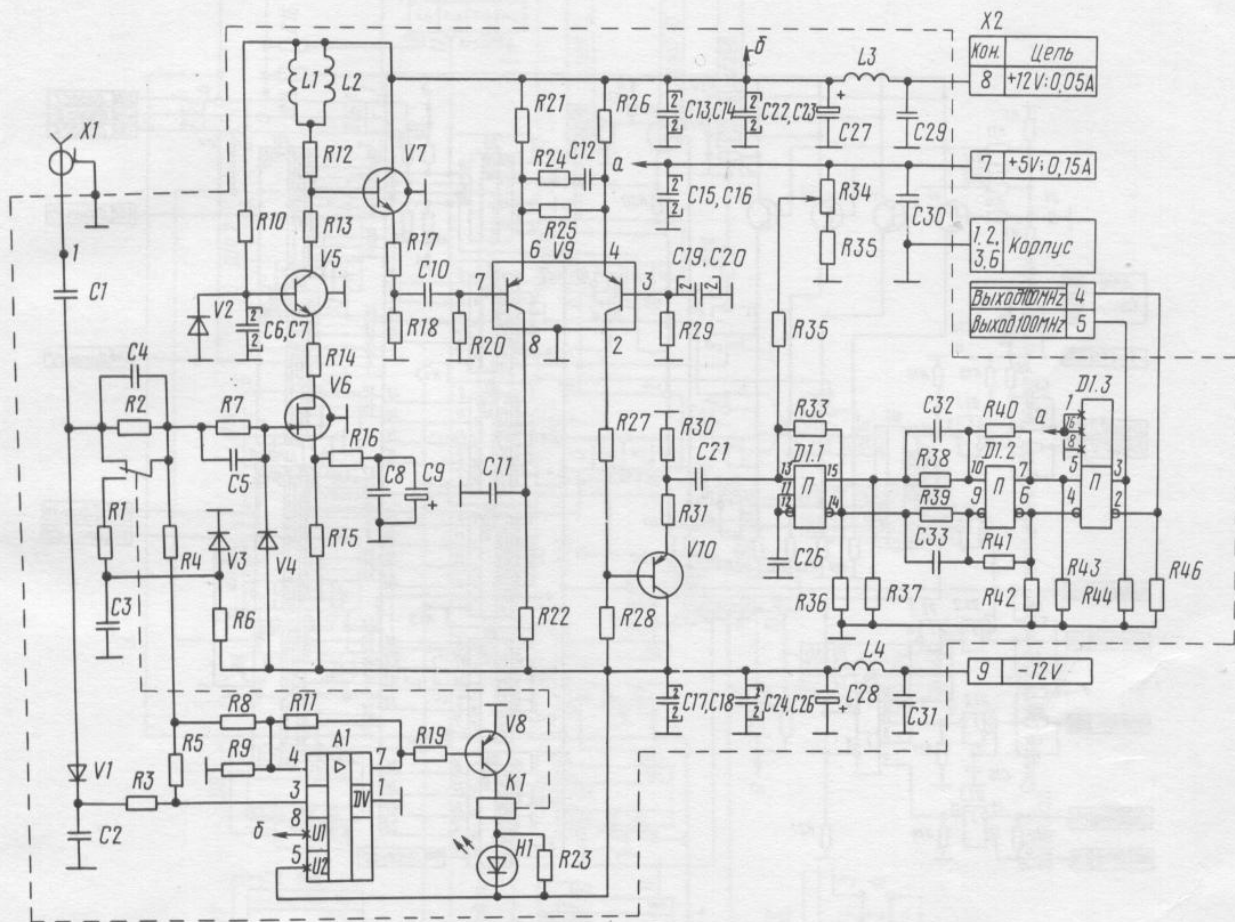


Рис. 4. Схема электрическая принципиальная усилителя 2.030.052

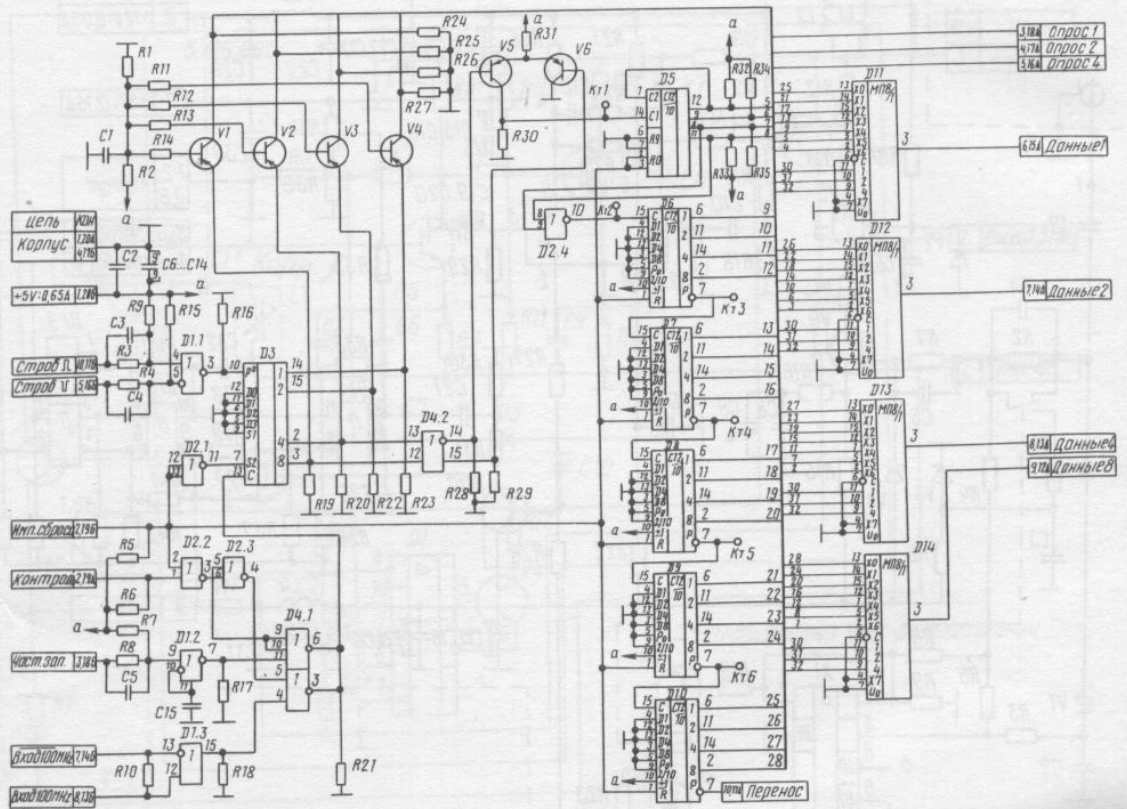


Рис. 5. Схема электрическая принципиальная блока декад 2.208.052

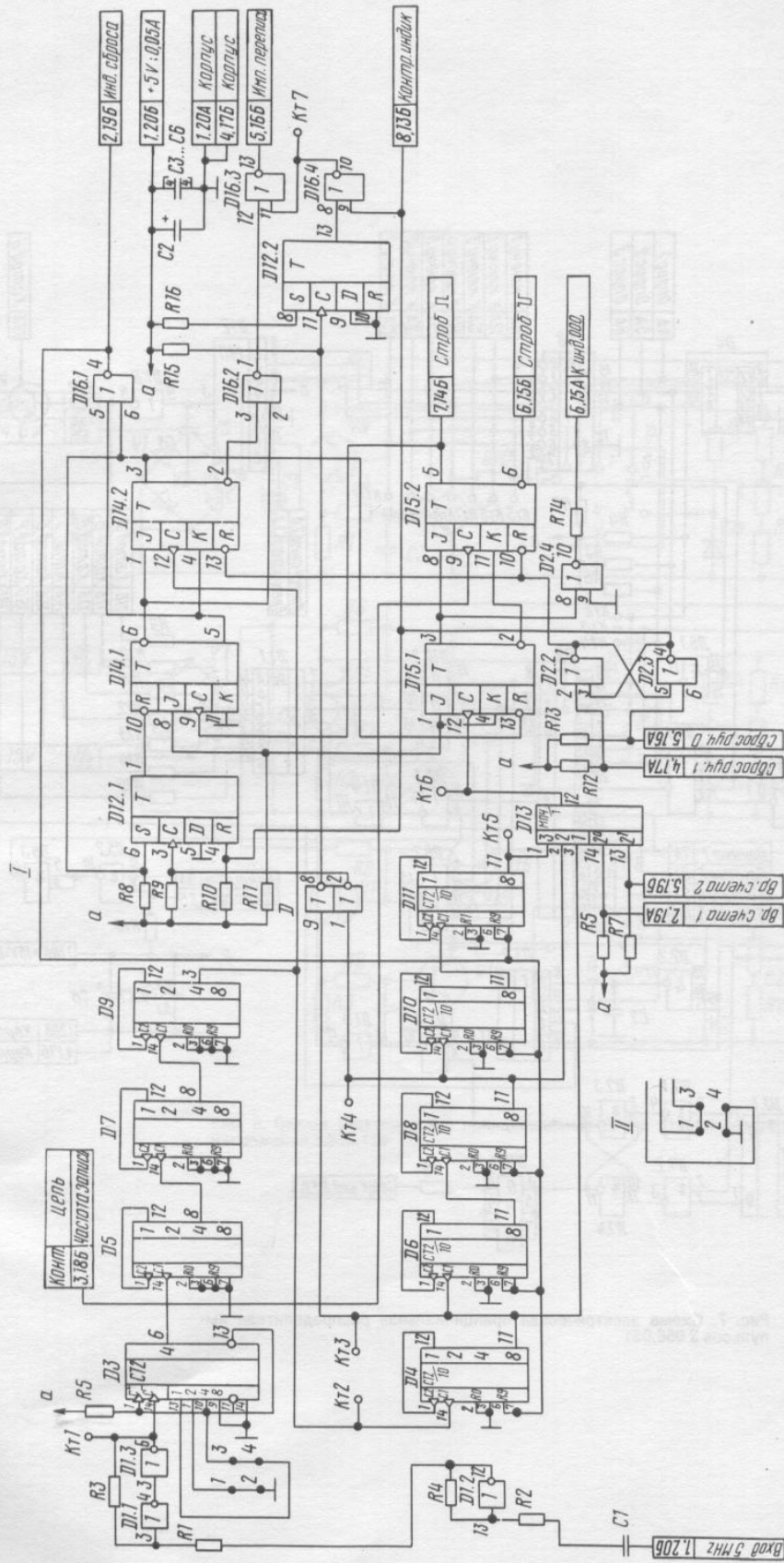


Рис. 6. Схема электрическая принципиальная блока автоматики 2.070.039

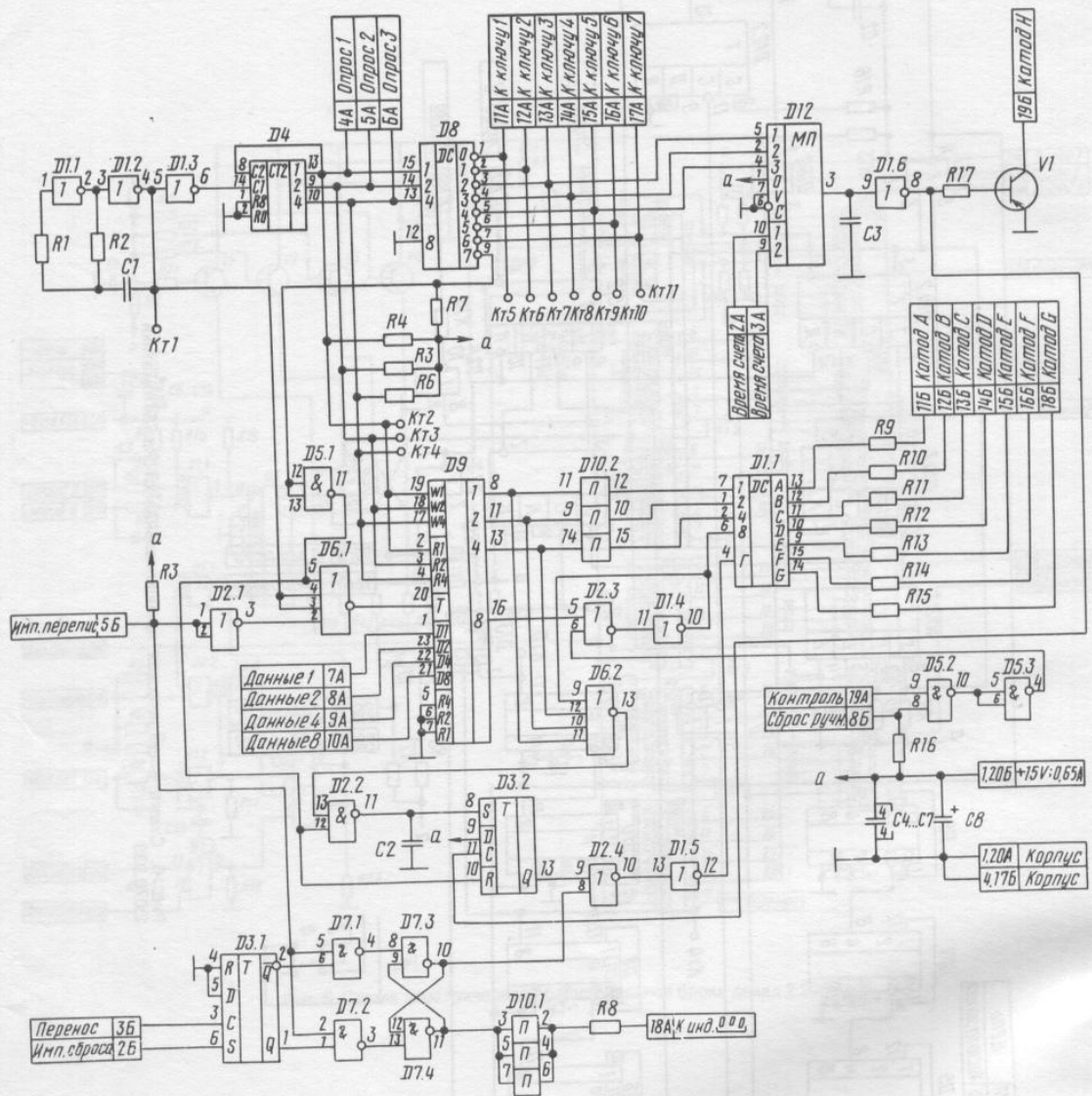


Рис. 7. Схема электрическая принципиальная распределителя импульсов 3.056.031

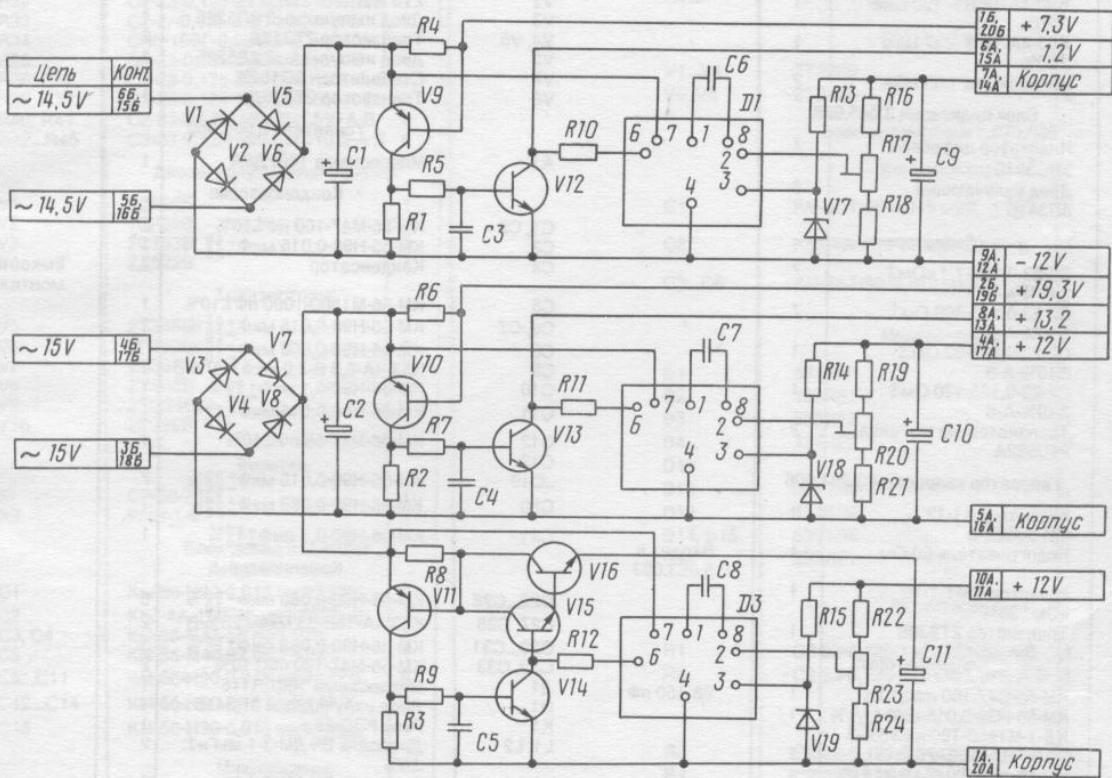


Рис. 8. Схема электрическая принципиальная блока стабилизатора напряжения 3.233.118

Перечень элементов

| Позиционное обозначение | Наименование | Количество | Примечание |
|---|----------------------------------|------------|--------------------|
| Блок стабилизаторов напряжения 3.233.121 | | | |
| Конденсаторы | | | |
| C1 | K50-20-16 В - 2200 мкФ | 1 | |
| C2 | K53-4А-16 В - 100 мкФ ±20% | 1 | |
| C3 | K53-4А-16 В - 47 мкФ ±20% | 1 | |
| D1, D2 | Микросхема 142ЕН5А | 2 | |
| Блок индикации 3.045.028 | | | |
| H1...H7 | Индикатор цифровой ЗЛС324Б | 7 | |
| H8...H12 | Диод излучающий ЗЛ341Б | 5 | |
| Резисторы: | | | |
| R1...R7 | C2-23-0,125-1,1 кОм ±10%-А-В | 7 | |
| R8...R14 | C2-23-0,125-300 Ом ±10%-А-В | 7 | |
| R15 | C2-23-0,125-62 Ом ±10%-А-В | 1 | |
| R16 | C2-23-0,125-120 Ом ±10%-А-В | 1 | |
| V1, V2 | Транзисторная матрица 2Т0622А | 2 | |
| Генератор кварцевый 3.261.006 | | | |
| G1 | Резонатор К1-12 МИ-5000К-В | 1 | |
| R1 | Подогреватель 60 Ом | 1 | Входит в 5.863.003 |
| R2 | Резистор ММТ-1-10 кОм ±20% | 1 | |
| V1 | Транзистор 2Т830Б | 1 | |
| Конденсаторы: | | | |
| C1 | КМ-56-С47-100 пФ ±10% | 1 | 68-150 пФ |
| C2 | КМ-56-Н90-0,015 мкФ ±80% | 1 | |
| C3 | КД-1-М1500-100 пФ ±5% | 3 | |
| C4 | ГОСТ ВД7159-70 | 1 | |
| C5 | КМ-56-Н90-0,047 мкФ ±80% | 1 | |
| C6 | КМ-56-М47-330 пФ ±10% | 1 | |
| C6 | КМ-56-М47-180 пФ ±10% | 1 | |
| Конденсаторы: | | | |
| C7 | КМ-56-Н90-0,047 мкФ ±80% | 1 | |
| C8 | КМ-56-М47-100 пФ ±10% | 1 | |
| C9 | КМ-56-Н90-0,015 мкФ ±80% | 1 | |
| C10 | КМ-56-Н90-0,047 мкФ ±80% | 1 | |
| C11, C12 | КМ-56-Н90-0,015 мкФ ±80% | 2 | |
| D1 | Микросхема 122УД1Б | 1 | |
| L1 | Катушка индуктивности М-М-111-22 | 1 | |
| Резисторы: | | | |
| R1 | C2-36-365 кОм ±0,5%-А-В | 1 | |
| R2 | C2-36-2,74 кОм ±0,5%-А-В | 1 | |
| R3 | C2-36-22,1 кОм ±0,5%-А-В | 1 | |
| R4 | C2-36-2,74 кОм ±0,5%-А-В | 1 | |
| Резисторы: | | | |
| R5 | C2-36-2,21 кОм ±0,5%-А-В | 1 | |
| R6 | C2-36-511 Ом ±0,5%-А-В | 1 | 332-698 Ом |
| R7 | C2-36-22,1 кОм ±0,5%-А-В | 1 | |
| R8 | C2-36-1 кОм ±0,5%-А-В | 1 | |

| Позиционное обозначение | Наименование | Количество | Примечание |
|-------------------------|-------------------------------|------------|-----------------|
| R9 | C2-36-200 Ом ±0,5%-А-В | 1 | |
| R10 | C2-36-9,09 кОм ±0,5%-А-В | 1 | |
| R11 | C2-36-3,65 кОм ±0,5%-А-В | 1 | |
| R12 | C2-36-9,09 кОм ±0,5%-А-В | 1 | |
| R13 | C2-36-511 Ом ±0,5%-А-В | 1 | |
| R14 | C2-36-365 Ом ±0,5%-А-В | 1 | |
| R15 | C2-36-274 Ом ±0,5%-А-В | 1 | |
| R16 | C2-36-3,65 кОм ±0,5%-А-В | 1 | |
| R17 | C2-36-511 Ом ±0,5%-А-В | 1 | |
| Транзисторы: | | | |
| V1 | 2Т326Б | 1 | |
| V2 | 2Т316Д | 1 | |
| V3 | Диод импульсный 2Л522Б | 1 | |
| V4, V5 | Транзистор 2Т316Д | 2 | |
| V5 | Диод импульсный 2Д522Б | 1 | |
| V7 | Стабилитрон 2С182Ж | 1 | |
| V8 | Транзистор 2Т316Д | 1 | |
| Усилитель 2.030.052 | | | |
| A1 | Микросхема 140УД8А | 1 | |
| Конденсаторы: | | | |
| C1, C2 | КМ-56-М47-100 пФ ±10% | 2 | |
| C3 | КМ-56-Н90-0,015 мкФ ±80% | 1 | |
| C4 | Конденсатор | 1 | Емкость монтажа |
| C5 | КМ-56-М1500-1000 пФ ±10% | 1 | |
| C6, C7 | КМ-56-Н90-0,015 мкФ ±80% | 2 | |
| C8 | КМ-56-Н90-0,068 мкФ ±80% | 1 | |
| C9 | K53-4А-6,3 В-1,0 мкФ ±20%-В | 1 | |
| C10 | КМ-56-Н90-0,1 мкФ ±80% | 1 | |
| C11 | КМ-56-Н90-0,015 мкФ ±80% | 1 | |
| C12 | КМ-56-М47-56 пФ ±10% | 1 | |
| C13 | | | |
| ..C19 | КМ-56-Н90-0,015 мкФ ±80% | 7 | |
| C20 | КМ-56-Н90-0,068 мкФ ±80% | 1 | |
| C21 | КМ-56-Н90-0,1 мкФ ±80% | 1 | |
| Конденсаторы: | | | |
| C22...C26 | КМ-56-Н90-0,068 мкФ ±80% | 5 | |
| C27, C28 | K53-4А-16В-33 мкФ ±20%-В | 2 | |
| C29...C31 | КМ-56-Н90-0,068 мкФ ±80% | 3 | |
| C32, C33 | КМ-56-М47-100 пФ ±10% | 2 | |
| D1 | Микросхема 100ЛП116 | 1 | |
| H1 | Диод излучающий ЗЛ341Б | 1 | |
| K1 | Реле РЭС-49 | 1 | |
| L1, L2 | Дроссель ВЧ ДМ-3-1 мкГн ±5% | 2 | |
| L3, L4 | Дроссель ВЧ ДМ-0,4-20 мкн ±5% | 2 | |
| Резисторы: | | | |
| R1 | C2-23-0,125-110 кОм ±5%-А-В | 1 | |
| R2 | C2-23-0,125-1 МОм ±1%-А-В | 1 | |
| R3 | C3-14-0,125-9,1 МОм ±5% | 1 | |
| R4 | C2-23-0,125-1,1 МОм ±5%-А-В | 1 | |
| R5 | C2-23-0,125-1 МОм ±1%-А-В | 1 | |
| Резисторы: | | | |
| R6 | C2-23-0,125-2 кОм ±1%-А-В | 1 | |
| R7 | C2-23-0,125-110 кОм ±5%-А-В | 1 | |
| R8 | C2-23-0,125-2 кОм ±1%-А-В | 1 | |
| R9 | C2-23-0,125-150 кОм ±1%-А-В | 1 | |
| R10 | C2-23-0,125-2 кОм ±5%-А-В | 1 | |
| R11 | C2-23-0,125-2 МОм ±1%-А-В | 1 | |
| R12 | C2-23-0,125-430 Ом ±5%-А-В | 1 | |
| R13, R14 | C2-23-0,125-47 Ом ±5%-А-В | 2 | |
| R15 | C2-23-0,125-1,82 кОм ±1%-А-В | 1 | |
| R16 | C2-23-0,125-30 Ом ±5%-А-В | 1 | |
| R17 | C2-23-0,125-47 Ом ±5%-А-В | 1 | |
| R18 | C2-23-0,125-2 Ом ±5%-А-В | 1 | |
| R19 | C2-23-0,125-5,1 кОм ±5%-А-В | 1 | |
| R20 | C2-23-0,125-2 кОм ±5%-А-В | 1 | |
| R21 | C2-23-0,125-2 кОм ±5%-А-В | 1 | |

| Позиционное обозначение | Наименование | Количество | Примечание |
|-------------------------|---|------------|------------|
| | Резисторы: | | |
| R22 | C2-23-0,125-200 Ом±5%-А-В | 1 | |
| R23 | C2-23-0,125-100 Ом±5%-А-В | 1 | |
| R24 | C2-23-0,062-20 Ом±5%-А-В | 1 | |
| R25 | C2-23-0,125-30 Ом±5%-А-В | 1 | |
| R26 | C2-23-0,125-2 кОм±5%-А-В | 1 | |
| R27 | C2-23-0,062-20 Ом±5%-А-В | 1 | |
| R28 | C2-23-0,125-200 Ом±5%-А-В | 1 | |
| R29 | C2-23-0,125-2 кОм±5%-А-В | 1 | |
| R30 | C2-23-0,125-1,2 кОм±10%-А-В | 1 | |
| R31 | C2-23-0,125-30 Ом±5%-А-В | 1 | |
| R32 | C2-23-0,125-22 кОм±10%-А-В | 1 | |
| R33 | C2-2/-0,125-2 кОм±5%-А-В | 1 | |
| R34 | СП5-16ВГ-0,05-2,2 кОм±10% | 1 | |
| R35 | C2-23-0,125-2 кОм±5%-А-В | 1 | |
| R36, R37 | C2-23-0,125-390 Ом±10%-А-В | 2 | |
| R38, R39 | C2-23-0,125-100 Ом±5%-А-В | 2 | |
| R40, R41 | C2-23-0,125-240 Ом±5%-А-В | 2 | |
| R42...R45 | C2-23-0,125-390 Ом±10%-А-В | 4 | |
| | Диоды полупроводниковые: | | |
| V1 | 2Д522Б | 1 | |
| V2 | 1СР56В | 1 | |
| V3 | 2С133В | 1 | |
| V4 | 2Д522Б | 1 | |
| | Транзисторы: | | |
| V5 | 2Т368Б | 1 | |
| V6 | 2П303Е | 1 | |
| V7 | 2Т368Б | 1 | |
| V8 | 2Т208В | 1 | |
| V9 | 2ТС3103А | 1 | |
| V10 | 2Т326Б | 1 | |
| | Розетки: | | |
| X1 | СР-50-73Ф | 1 | |
| X2 | РГ1Н-1-4 | 1 | |
| | Блок декад 2.208.052 | | |
| | Конденсаторы: | | |
| C1 | КМ-56-Н90-0,015 мкФ $\pm\frac{80}{-20}\%$ | 1 | |
| C2 | К53-4А-16В-10 мкФ $\pm 20\%$ -В | 1 | |
| C3, C4 | КМ-56-М47-56 пФ $\pm 10\%$ | 2 | |
| C5 | КМ-56-М47-27 пФ $\pm 10\%$ | 1 | |
| C6...C11 | КМ-56-Н90-0,015 мкФ $\pm\frac{80}{-20}\%$ | 6 | |
| C12...C14 | КМ-56-Н90-0,15 мкФ $\pm\frac{80}{-20}\%$ | 3 | |
| C15 | КМ-56-Н90-0,015 мкФ $\pm\frac{80}{-20}\%$ | 1 | |
| | Микросхемы: | | |
| D1 | 100ЛП116 | 1 | |
| D2 | 564ЛЕ5 | 1 | |
| | Микросхемы: | | |
| D3 | 100ИЕ137 | 1 | |
| D4 | 100ЛМ105 | 1 | |
| D5 | 133ИЕ2 | 1 | |
| D6...D10 | 564ИЕ14 | 5 | |
| D11... | | | |
| D14 | 564КП2 | 4 | |
| | Резисторы: | | |
| R1 | C2-23-0,125-511 Ом±1%-А-В | 1 | |
| R2 | C2-23-0,125-301 Ом±1%-А-В | 1 | |
| R3, R4 | C2-23-0,125-820 Ом±5%-А-В | 2 | |
| R5, R6 | C2-23-0,125-10 кОм±5%-А-В | 2 | |
| R7 | C2-23-0,125-680 Ом±5%-А-В | 1 | |
| R8 | C2-23-0,125-820 Ом±5%-А-В | 1 | |
| R9 | C2-23-0,125-680 Ом±5%-А-В | 1 | |
| R10 | C2-23-0,125-150 Ом±5%-А-В | 1 | |
| R11... | | | |

| Позиционное обозначение | Наименование | Количество | Примечание |
|-------------------------|---|------------|------------|
| R14 | C2-23-0,125-1,8 кОм±5%-А-В | 4 | |
| R15 | C2-23-0,125-680 Ом±5%-А-В | 1 | |
| R16... | | | |
| R23 | C2-23-0,125-470 Ом±10%-А-В | 8 | |
| R24 | C2-23-0,125-30 кОм±10%-А-В | 4 | |
| R27 | | | |
| R28, R29 | C2-23-0,125-560 Ом±10%-А-В | 2 | |
| R30 | C2-23-0,125-220 Ом±5%-А-В | 1 | |
| R31 | C2-23-0,125-82 Ом±5%-А-В | 1 | |
| R32... | C2-23-0,125-5,1 кОм±5%-А-В | 4 | |
| | Транзисторы: | | |
| V1...V4 | 2Т208В | 4 | |
| V5, V6 | 2Т326Б | 2 | |
| | Блок автоматики 2.070.039 | | |
| | Конденсаторы: | | |
| C1 | КМ-56-Н90-0,015 мкФ $\pm\frac{80}{-20}\%$ | 1 | |
| C2 | К53-4А-16В-10 мкФ $\pm 20\%$ -В | 1 | |
| C3...C6 | КМ-56-Н90-0,068 мкФ $\pm\frac{80}{-20}\%$ | 4 | |
| | Микросхемы: | | |
| D1 | 533ЛН1 | 1 | |
| D2 | 133ЛЕ1 | 1 | |
| D3 | 533ИЕ7 | 1 | |
| D4... | 134ИЕ2 | 8 | |
| D11 | | | |
| D12 | 564ТМ2 | 1 | |
| D13 | 134КП9 | 1 | |
| D14, D15 | 533ТВ6 | 2 | |
| D16 | 533ЛЕ1 | 1 | |
| | Резисторы: | | |
| R1 | C2-23-0,125-1 кОм±10%-А-В | 1 | |
| R2 | C2-23-0,125-910 Ом±10%-А-В | 1 | |
| | Резисторы: | | |
| R3 | C2-23-0,125-5,1 кОм±5%-А-В | 1 | |
| R4 | C2-23-0,125-2 кОм±5%-А-В | 1 | |
| R5...R13 | C2-23-0,125-5,1 кОм±5%-А-В | 9 | |
| R14 | C2-23-0,125-390 Ом±5%-А-В | 1 | |
| R15, R16 | C2-23-0,125-5,1 кОм±5%-А-В | 2 | |
| | Распределитель импульсов 3.056.031 | | |
| | Конденсаторы: | | |
| C1 | КМ-56-М1500-2200 пФ $\pm 10\%$ | 1 | |
| C2 | КМ-56-Н90-0,015 мкФ $\pm\frac{80}{-20}\%$ | 1 | |
| C3 | КМ-56-М1500-1000 пФ $\pm 10\%$ | 1 | |
| C4...C7 | КМ-56-Н90-0,068 мкФ $\pm\frac{80}{-20}\%$ | 4 | |
| C8 | К53-4А-16В-10 мкФ $\pm 20\%$ -В | 1 | |
| | Микросхемы: | | |
| D1 | 564ЛН2 | 1 | |
| D2 | 564ЛЕ5 | 1 | |
| D3 | 564ТМ2 | 1 | |
| D4 | 134ИЕ5 | 1 | |
| D5 | 564ЛА7 | 1 | |

| Позиционное обозначение | Наименование | Количество | Примечание |
|---|------------------------------------|------------|------------|
| D6 | 564ЛЕ6 | 1 | |
| D7 | 564ЛА7 | 1 | |
| D8 | 13ЗИД10 | 1 | |
| D9 | 564ИР11 | 1 | |
| D10 | 564ПУ4 | 1 | |
| D11 | 514ИД2 | 1 | |
| D12 | 564КП1 | 1 | |
| Резисторы: | | | |
| R1 | C2-23-0,125-39 кОм±10%-А-В | 1 | |
| R2 | C2-23-0,125-20 кОм±10%-А-В | 1 | |
| R3...R7 | C2-23-0,125-39 кОм±10%-А-В | 3 | |
| R8 | C2-23-0,125-390 Ом±10%-А-В | 1 | |
| R9...R15 | C2-23-0,125-62 Ом±10%-А-В | 7 | |
| R16 | C2-23-0,125-39 кОм±10%-А-В | 1 | |
| R17 | C2-23-0,125-9,1 кОм±10%-А-В | 1 | |
| V1 | Транзистор 2Т3117А 0,337.256 ТУ | 1 | |
| Блок стабилизаторов напряжения 3.233.118 | | | |
| Конденсаторы: | | | |
| C1 | К50-29-25В-470 мкФ | 1 | |
| C2 | К50-29-25В-1000мкФ | 1 | |
| C3...C5 | КМ-56-Н90-0,15 мкФ±80% | 3 | |
| C6...C8 | КМ-56-М47-270 пФ±10% | 3 | |
| C9, C10 | К50-29-16В-47 мкФ | 2 | |
| C11 | К50-29-16В-22 мкФ | 1 | |
| D1...D3 | Микросхема 153УД6 | 3 | |
| Резисторы: | | | |
| R1...R3 | C2-23-0,25-3,3 кОм±5%-А-В | 3 | |
| R4 | C2-14В-0,125 Вт 2,4 Ом±1% | 1 | |
| R5 | C2-23-0,25-3,3 ком±5%-А-В | 1 | |
| R6 | C5-14В-0,5 Вт 0,75 Ом±1% | 1 | |
| R7 | C2-23-0,25-3,3 кОм±5%-А-В | 1 | |
| Резисторы: | | | |
| R8 | C5-14В-0,125 Вт 4,3 Ом±1% | 1 | |
| R9 | C2-23-0,25-3,3 кОм±5%-А-В | 1 | |
| R10... R12 | C2-23-0,125-2,2 ком±5%-А-В | 3 | |
| R13...R15 | C2-23-0,125-330 Ом±5%-А-В | 3 | |
| R16 | C2-23-0,125-1,6 кОм±5%-А-В | 1 | |
| R17 | СП5-2В-1Вт 2,2 кОм±5% | 1 | |
| R18 | C2-23-0,125-8,2 кОм±5%-А-В | 1 | |
| R19 | C2-23-0,125-1,6 кОм±5%-А-В | 1 | |
| R20 | СП5-2В-1 Вт 2,2 кОм±5% | 1 | |
| R21 | C2-23-0,125-8,2 кОм±5%-А-В | 1 | |
| R22 | C2-23-0,125-1,6 кОм±5%-А-В | 1 | |
| R23 | СП5-2В-1 Вт 2,2 кОм±5% | 1 | |
| R24 | C2-23-0,125-8,2 кОм±5%-А-В | 1 | |
| Диоды: | | | |
| V1, V2 | 2Д510А | 2 | |
| V3, V4 | Д237Е | 2 | |
| V5, V6 | 2Д510А | 2 | |
| V7, V8 | Д237Е | 2 | |

| Позиционное обозначение | Наименование | Количество | Примечание |
|-------------------------|-------------------|------------|------------|
| Транзисторы: | | | |
| V9...V11 | 2Т208Л | 3 | |
| V12...V14 | 2Т630Б | 3 | |
| V15 | 2Т312Б | 1 | |
| V16 | 2Т831А | 1 | |
| V17...V19 | Стабилитрон Д818Д | 3 | |

| Позиционное обозначение микросхем | Номер вывода, подключенного к цепи | |
|-----------------------------------|------------------------------------|------------|
| | +5V(a) | корпус (⊥) |
| D1, D3, D4 | 1.16 | 8 |
| D2 | 14 | 7 |
| D5 | 5 | 10 |
| D6...D14 | 16 | 8 |

| Обозначение | Вид |
|------------------|-----|
| ДПИ 2.070.039 | i |
| ДПИ 2.070.039-01 | ii |

| Позиционное обозначение микросхем | Номер вывода, подключенного к цепи | |
|-----------------------------------|------------------------------------|------------|
| | +5V(a) | корпус (⊥) |
| D1, D2, D12...D14, D16 | 14 | 7 |
| D3 | 16 | 8 |
| D4...D11 | 5 | 10 |
| D13 | 4 | 11 |
| D1...D3; D5...D7 | 14 | 7 |
| D4 | 4 | 11 |
| D8, D11, D12 | 16 | 8 |
| D9 | 24 | 12 |
| D10 | 1 | 8 |

Кт – контрольная точка

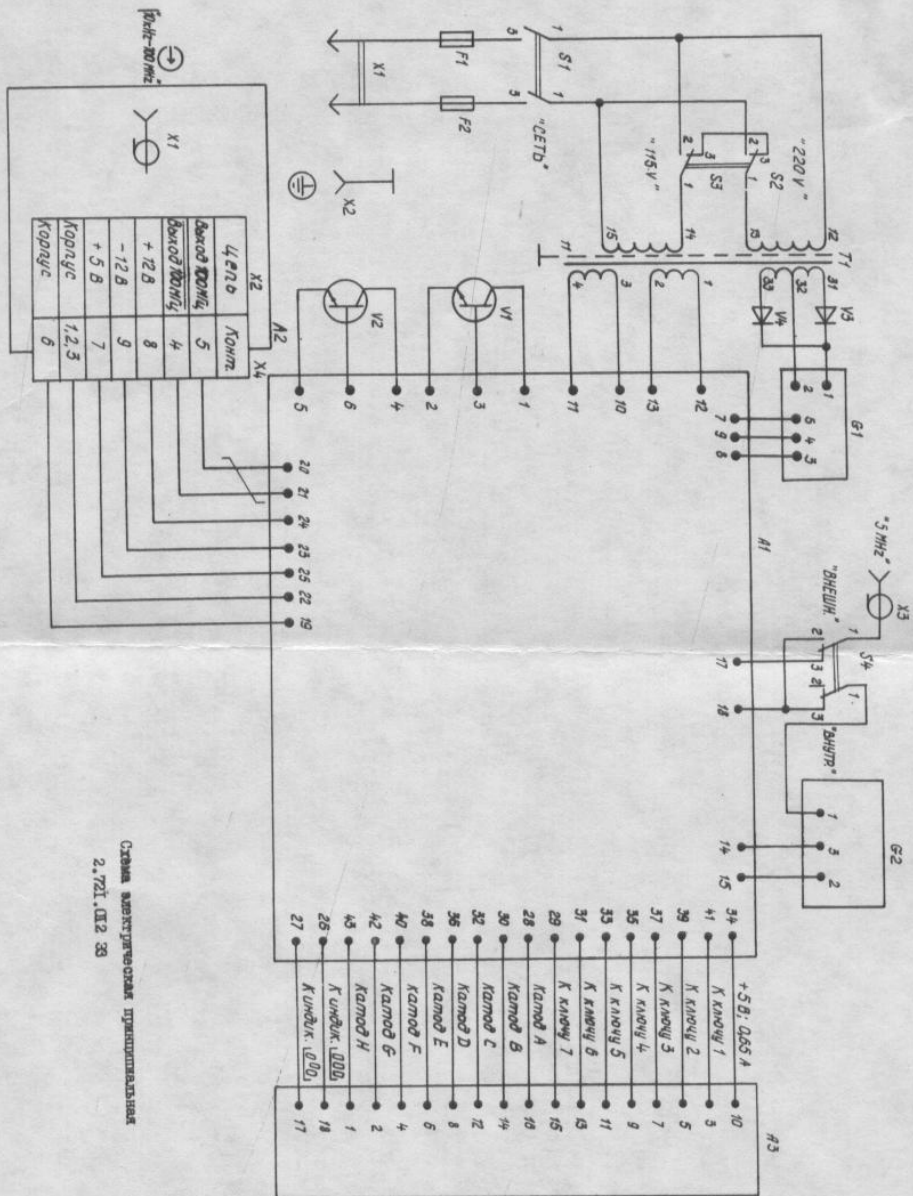


Схема электрической цепи станка
2.721.1Б2.33

В п.2.2., формулу /1/ следует читать:

$$\gamma = \pm \left(\delta_0 + \frac{1}{2u_{\text{из}} \cdot Z_{\text{ср}}} \right),$$

В п.2.3. следует читать: ... в каждую сторону от номинального значения

Вместо раздела 3, на стр.4 следует смотреть раздел 3 приведенный ниже :

3. СОСТАВ ПРИБОРА

| Наименование | Обозначение | Кол-во | Примечание |
|--|--------------|--------|---------------|
| 1. Частотомер электронно-счетный ЧЗ-67 | 2.721.012 | 1 | |
| 2. Комплект комбинированный, в который входят : | 4.068.061 | 1 | |
| пенал | 6.852.016 | 1 | С марк. ЧЗ-67 |
| кабель соединительный | 4.850.108 | 2 | С марк. 108 |
| кабель соединительный | 4.850.109 | 1 | С марк. 109 |
| фильтр | 2.067.031 | 1 | |
| плата | 5.282.056 | 2 | |
| Вставка плавкая ВП-1В 0,5А 250 В | 0.480.003 TV | 10 | |
| Вставка плавкая ВП-1В 1,0 А 250 В | 0.480.003 TV | 10 | |
| съемник | 6.894.004 | 2 | |
| 3. Техническое описание и инструкция по эксплуатации | 2.721.012 TO | 1 | |
| 4. Формуляр | 2.721.012 ФО | 1 | |
| 5. Ящик укладочный | 4.161.008-01 | 1 | |

В п.4.5.3. следует читать: ... кнопка ▲ (КОНТРОЛЬ) ...

В п.4.5.4. следует ввести : ... клемма " $\frac{1}{\perp}$ " (зажим защитного заземления прибора) .

В п.5.1.2. следует читать: ... достигает величины (0,4 + 1)В или более; ... При этом открывается транзистор V 8, ...

В п.5.2.2. следует ввести: ... формирователя (микросхема D 1.2.), подается на высокочастотные схемы совпадения "ИЛИ" (микросхема D 4.1.) .

В п.5.5.1. следует читать: ... Блок автоматики содержит ...

В п.5.5.2. следует читать: ... выдают частоты от 10 кГц до 0,01 Гц декадными ступенями.

На стр.9 , в п.5.5.4. следует ввести : ... опрокидывает триггер времени индикации ТИ , ...

На стр.8, на рис.3 следует читать: D9, D4, D8, D12.1, D14.1, D14.1, D14.2, D15.2.

В п.5.6.1. следует читать: ... плюс (5 ± 0,1)В, ток ...

В п.5.7.1. следует ввести: ... не более 1 мВ; второй источник- напряжения + (12 ± 0,12)В, ток нагрузки 0,25А, напряжение пульсаций не более 1 мВ; третий источник - ...

В п.5.8.1. следует читать: ... I) состоящий из задающего каскада, ...

В п.9.1. следует читать: ... установить ее в соответствующее положение, укрепить планку и установить предохранители для соответствующего напряжения сети.

В п.10.2.2. следует ввести: ... кнопку ▲ (КОНТРОЛЬ).

В п.10.2.4., в примечании, в п.2 следует читать: ... от 0,4-1 до 10 В... ; ... менее (0,8-0,2)В - выключается.

В п.13.4.2.1. следует ввести: ... включите кнопку ▼ (КОНТРОЛЬ) ...

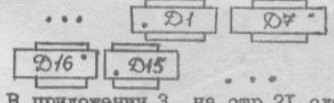
В п.13.4.2.2. следует читать: ... установите минимально необходимое значение напряжения выходного сигнала и ...

В п.13.4.3.1. следует ввести: ... компаратора и разъем 5 МН± частотомера ЧЗ-54 ... ;
 - 0 разъема Выход I МН± компаратора преобразованный сигнал частотой $f_{\text{кп}}$ подается на вход А частотомера ЧЗ-54, работающего в режиме измерения частоты при времени счета 1 или 10 с. Для повышения достоверности результатов измерения запишите не менее 10 последовательных показаний частотомера и найдите их среднее арифметическое значение $f_{\text{кп}}$ по формуле /3/ ... далее по тексту .

В п.13.4.3.2. следует читать: ... , которая должна быть в пределах $\pm 2 \cdot 10^{-7}$.

В п.14.3. следует читать: ... паров кислот , щелочей, а также газов ...

На стр.17, на рис.3 следует читать:



В приложении 3, на стр.21 следует читать: Блок декад 2.208.052 -, Кнопка " ▲ " включена. ...