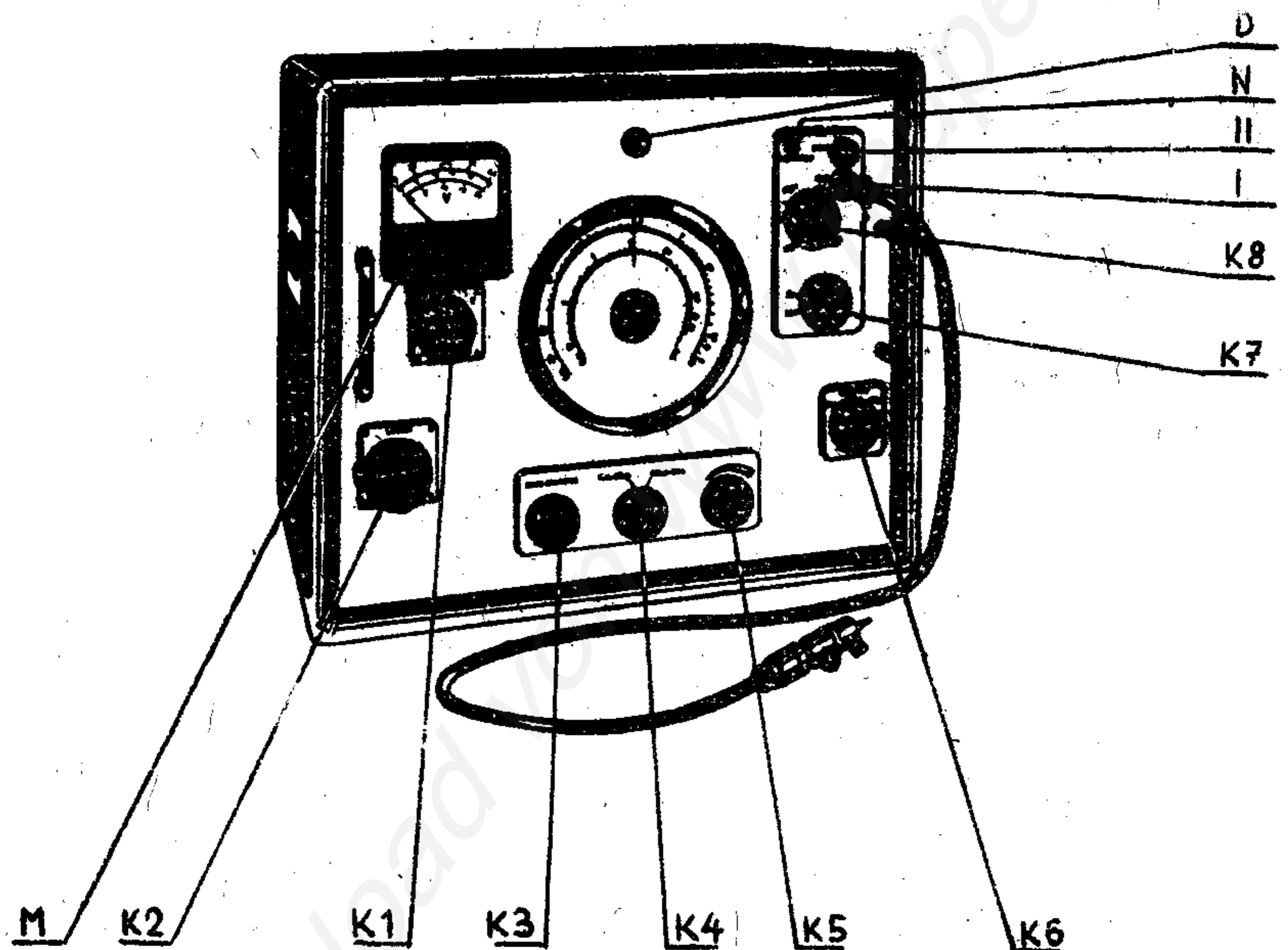




**VIDEOGENERÁTOR
TESLA BM 286**

VIDEOGENERÁTOR TESLA BM 286

Návod k obaluze.



obr. 1

Videogenerátor TESLA BM 286 je laboratorní měrný zdroj sinusového napětí s kmitočtovým rozsahem 10 c/s - 10 Mc/s. Používá se obvykle k měření citlivosti, skreslení a kmitočtové charakteristiky různých přístrojů a obvodů, zvláště pak širokopásmových zesilovačů, obrazové části televizorů atd.

TECHNICKÝ POPIS

Videogenerátor pracuje jako interferenční generátor s additivním směřováním. Základem celého přístroje jsou dvě dvojice oscilátorů, první pro rozsah 10 c/s až 30 kc/s a druhá pro rozsah 30 kc/s až 10 Mc/s. Pevný oscilátor prvního rozsahu pracuje na kmitočtu 200 kc/s a proměnný na kmitočtu 200 kc/s - 170 kc/s.

Pevný oscilátor druhého rozsahu pracuje na kmitočtu 40,5 Mc/s a proměnný na 40,5 - 30,5 Mc/s.

Oba pevné oscilátory jsou spojeny paralelně a připojeny na mřížku oddělovacího stupně, v jehož anodovém okruhu jsou dva rezonanční obvody, naladěné na 40,5 Mc/s a 200 kc/s. Odtud napětí zbavené nežádoucích harmonických kmitočtů je vedeno do katody směšovací elektronky. Napětí proměnných oscilátorů je vedeno na mřížky obou triodových systémů směšovací elektronky. Přepínání systémů směšovací elektronky se provádí přepínáním anodového napětí.

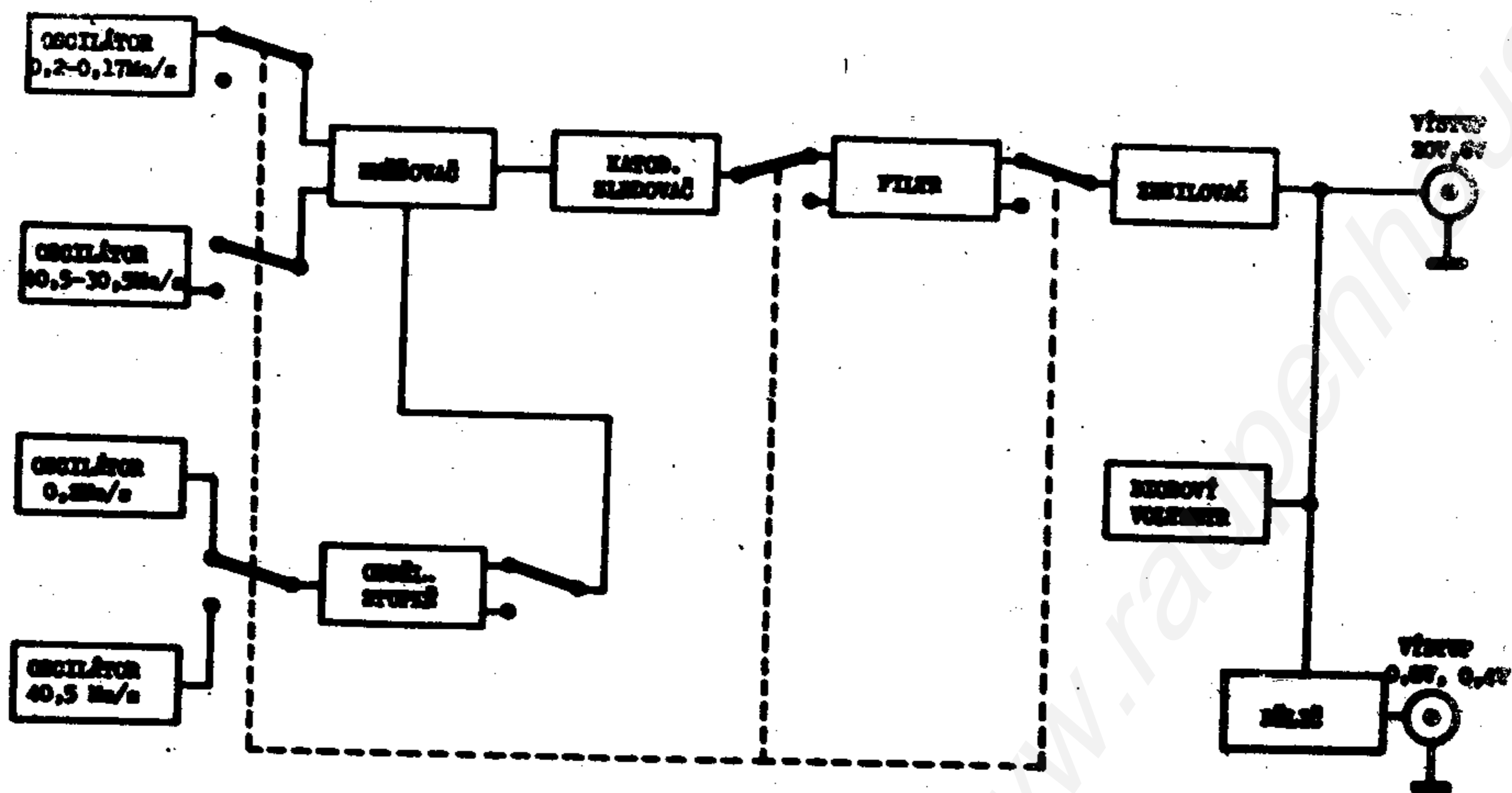
Ze směšovací elektronky je veden signál přes katodový sledovač do filtrů, které propouštějí jen rozdílový kmitočet. Za filtry je zařazen potenciometr pro plynulou regulaci výstupního napětí.

Signál z potenciometru je veden na vstup pětistupňového zesilovače, který je pro oba rozsahy společný. Zesilovač je širokopásmový s tlumivkovou kompensací v anodových obvodech.

V katodě elektronky E3 zesilovače je induktivně navázán rezonanční obvod 50 kc/s pro kalibraci stupnice na druhém rozsahu a možnost připojení 50 c/s ze žhavení pro kalibraci na prvním rozsahu.

Voltmetr výstupního napětí je připojen na výstup I. a II. Na výstupu I. je napětí 6 V na impedanci 400 Ω , případně 20 V na 2 k Ω . Na výstupu II. je 0,8V bez zakončovacího odporu a 0,4 V se zakončovacím odporem 70 Ω . Napětí na výstupu II. je dekadicky dělitelné ve stupních 1 - 10⁻⁴.

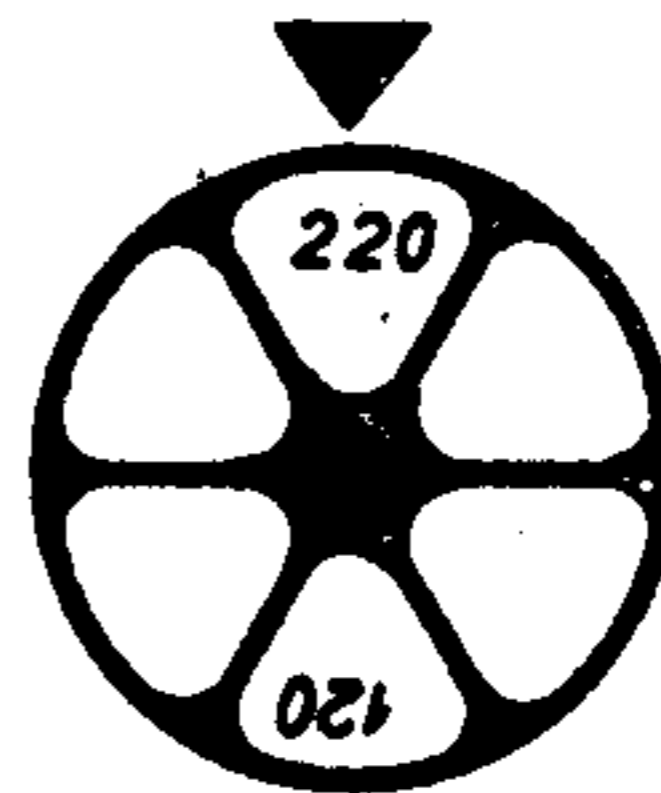
Přístroj je napájen ze stabilizovaného zdroje. Anodová napětí jsou stabilizována elektronickým stabilizátorem. Žhavicí napětí pro oscilátory a směšovač je stabilizováno pomocí variátorů. Žhavicí napětí pro první tři elektronky zesilovače je stabilizováno ferresoančním stabilizátorem.



obr. 2

PŘIPOJENÍ NA SÍŤ

Před připojením přístroje na síť zkontrolujeme, zda je přepojen na správné síťové napětí. Není-li tomu tak, přepneme přístroj síťovým voličem, umístěným na zadní stěně. Přepojení provedeme tak, že uvolníme kovový pásek, který překrývá volič. Kotouč voliče vytáhneme, natočíme a zasuneme tak, aby číslo, odpovídající napájecímu napětí bylo postaveno proti trojúhelníkové značce. Potom zajišťovací pásek opět připevníme. Vedle voliče napětí je síťová zástrčka a síťová a anodová pojistka. Z továrny je přístroj zapojen na napětí 220 V. Přepínáme-li přístroj na jiné síťové napětí, je třeba vyměnit síťovou pojistku. Hodnoty pojistek jsou uvedeny v odstavci TECH. ÚDAJE.



obr. 3

OVĽADÁNÍ

Přístroj zapínáme a vypínáme otočením knoflíku K1 (obr. 1). Kmitočtové rozsahy přepínáme dvoupolohovým přepínačem pomocí knoflíku K4. Přesné nastavení kmitočtu provádíme na odpovídající stupnici knoflíkem K2. Doporučuje se zapnout přístroj asi 30 min. před měřením. Po dvřihodinovém připojení na síť dosáhne se minimálních změn frekvence s oteplováním.

Postup při kalibraci na rozsahu I (10 c/s - 30 kc/s).

Na výstupním voltmetru M (obr. 1) nastavíme pomocí potenciometru plynulé regulace (knoflík K5) výstupní napětí cca 3 V. Knoflíkem K2 nastavíme stupnici na nulu. Knoflíkem K3 otáčíme tak dlouho, až výstupní voltmetr ukáže nulovou výchylku. Pak knoflíkem K2 natočíme stupnici na kmitočet 50 c/s. Knoflík K6 přepneme do polohy 50 c/s a malým pootočením knoflíku K3 z nastavené polohy provedeme přesné dostavení na nulový zázněj, který ukazuje výstupní voltmetr M. Tímto způsobem se zpřesní nastavení stupnice, poněvadž se vyloučí vliv strhávání oscilátorů kolem nuly frekvence. Dodržením předepsaného postupu zajistíme, že nenastavíme knoflíkem K3 nesprávný zázněj.

Postup kalibrace na rozsahu II (30 kc/s - 10 Mc/s).

Postup kalibrace je shodný s postupem při kalibraci na I. rozsahu. Knoflíkem K2 nastavíme kmitočet 50 kc/s. Knoflík K6 přepneme do polohy 50 kc/s a pomocí K3 provedeme přesné dostavení na minimum, které ukáže výstupní voltmetr M.

Výstupní napětí.

Na výstupním konektoru II je výstupní napětí 0,8 V. Vnitřní odpor tohoto výstupu je 70 Ω . Hrubou regulaci napětí provádíme děličem K8, jemnou pomocí potenciometru, knoflík K5. Při použití kabelu s přizpůsobovací koncovkou o impedanci 70 Ω je na výstupu tohoto kabe-

lu napětí 0,4 V. Je-li výstupní kabel připojen na impedanci 70 Ω (na př. vstup měřeného zesilovače atd.), je nutno přizpůsobovací koncovku kabelu odejmout, aby výstupní napětí bylo 0,4 V. Na výstupu I je napětí 6 V na vnitřní impedanci 400 Ω , nebo 20 V na vnitřní impedanci 2 k Ω . Přepínání napětí se provádí přepínačem K7. Je-li přepínač K7 v poloze "20 V", je výstup I bez napětí. Regulaci výstupního napětí na výstupu I provádíme pomocí potenciometru K5.

Nulování výstupního voltmetru.

Pomocí knoflíku plynulé regulace (K5) nastavíme nulové výstupní napětí. Vyjmeme zátku N a při zkratovaném výstupu I nastavíme šroubovákem nulu na voltmetru M.

Upozornění.

Během provozu může dojít k trvalému poklesu výstupního napětí (na výstupu I nelze knoflíkem K5 nastavit 6 V). Příčinou poklesu je snížení anodového napětí vlivem stárnutí stabilizační výbojky 11TA31. Dostavení výstupního napětí na 6 V je možné potenciometrem R22, který je přístupný po sejmutí krycí zátky na zadní stěně přístroje. Knoflík K5 je přitom vytočen do maxima.

TECHNICKÉ ÚDAJE

Kmitočtový rozsah:	10 c/s - 10 Mc/s ve dvou rozsazích
Přesnost kmitočtu:	rozsah I $\pm 2\%$ ± 2 c/s rozsah II $\pm 2\%$ ± 2 kc/s
Stabilita kmitočtu:	3 hodiny po zapnutí do 30 kc/s: 20 c/s za 1 hod. do 10 Mc/s: 5 kc/s za 1 hod.

údaje se při delším použití snižují
vlivem tepelného ustálení přístroje.

Skreslení:	max. 5 % při 6 V na nezátíženém výstupu 400 Ω
Vnitřní impedance	výst. I 400 Ω , 2.000 Ω , cca 50 pF výst. II 70 Ω
Výstupní napětí naprázdno:	výst. I 0 - 6 V při 400 Ω 0 - 20V při 2.000 Ω , $f < 3$ Mc/s výst. II 0 - 0,8 V při 70 Ω 0 - 0,4 V na konci kabelu zakončeného přizpůsobovacím odporem 70 Ω
Stabilita výstupního napětí:	se změnou sítě o ± 10 % lepší než ± 5 %
Stálost výstupního napětí:	± 3 dB v rozsahu 10 c/s - 10 Mc/s na vnitřní impedanci 400 Ω a 70 Ω ± 3 dB v rozsahu 10 c/s - 2 Mc/s na vnitřní impedanci 2.000 Ω
Nastavení stupnice:	I. rozsah 50 c/s s použitím sítě (na záněje) II. rozsah 50 kc/s s přesností $\pm 0,5$ % (na minimum)
Přesnost děliče:	± 5 %
Zbytkový signál:	< 5 uV
Vyzařování:	při 10 Mc/s menší než 2 uV ve vzdále- nosti 0,5 m od přístroje
Přesnost výst. voltmetru:	± 3 %
Regulace výst. napětí:	a) stupňovitě dekadickým děličem na výstupu II b) plynule potenc. na obou výstupech

Osazení elektronek:	(6H8C) 1 x (6NS7), 1 x 6B32, 1 x 6CC31, 1 x 6F31, 6 x 6F32, 3 x 6F36, 1 x 6L43, 3 x 6L50, 2 x AZ12, 1 x 11TA31, 2 x 9930
Síťové napětí:	220/120 V - 50 c/s
Jištění:	tavná pojistka v síťovém přívodu 1,6 A při 220 V 2,5 A při 120 V v anodovém obvodu 0,25 A
Příkon:	asi 230 W
Rozměry:	575 x 405 x 490 mm
Váha:	60 kg
Příslušenství:	1 ks kabel s koncovkami 1 ks přizpůsobovací koncovka 2 ks redukční koncovka 1 ks síťová šňůra 1 ks zkratovací kablík náhr. pojistky

ZÁRUKA A OPRAVY

Výrobní závod poskytuje na každý přístroj 6 měsíční záruku podle všeobecných záručních podmínek platných pro výrobky n.p. Tesla Brno. Vady, které se na výrobku vyskytnou během poskytované záruční lhůty a budou způsobeny chybami při výrobě, nebo špatnými technologickými vlastnostmi použitých materiálů, budou bezplatně opraveny. Garanční povinnost výrobního závodu zaniká při porušení plomby nebo při provedení jakýchkoliv cizích zásahů do elektrické funkce či mechanické konstrukce přístroje.

Opravy přístrojů v záruce i mimo záruční dobu provádí výrobní závod odborně vedenou service opravnou.

Bude-li někdy třeba zaslat přístroj k opravě nebo přezkoušení, zašlete jej pokud možno v původním balení a připojeným záručním listem a popisem závady na adresu:

TESLA BRNO, národní podnik, Brno - Čechyňská 16.

VIDEOGENERÁTOR BM 286

Elektrická rozpiska.

I. SMĚŠOVAČ

O d p o r y :

R1	odpor vrstvový	TR 102 1k6/B
R2	odpor vrstvový	TR 102 80/A
R5	odpor vrstvový	TR 102 1k6/B
R6	odpor vrstvový	TR 101 300/A
R7	potenciometr	WN 690 01 100
R8	odpor vrstvový	TR 102 8k
R9	odpor vrstvový	TR 102 1k6/B
R10	odpor vrstvový	TR 102 2k/A
R11	odpor vrstvový	TR 103 5k/A
R12	odpor vrstvový	TR 102 1k/B
R13	odpor vrstvový	TR 102 1k/B
R14	odpor vrstvový	TR 102 M5/A
R15	odpor vrstvový	TR 102 800/A
R16	odpor vrstvový	TR 101 50/A
R17	odpor vrstvový	TR 102 250/A
R18	odpor vrstvový	TR 102 3k2/A
R19	potenciometr	WN 694 01 5k/N

K o n d e n s á t o r y :

C1	kondensátor elektrolytický	TC 529 32M
C2	kondensátor svitkový	TC 122 40k
C3	kondensátor slídový	TC 212 1k/C
C4	kondensátor slídový	TC 200 15/B
C6	kondensátor svitkový	TC 120 64k
C7	kondensátor svitkový	TC 120 64k
C8	kondensátor slídový	TC 212 1k/A
C9	kondensátor elektrolytický	TC 526 G5
C10	kondensátor svitkový	TC 120 64k
C12	kondensátor svitkový	TC 120 64k/A
C13	kondensátor elektrolytický	TC 529 32M
C14	kondensátor svitkový	TC 120 64k
C16	kondensátor svitkový	TC 120 64k

C17	kondensátor elektrolytický	TC 529 32M
C18	kondensátor svitkový	TC 120 40k
C19	kondensátor svitkový	TC 122 40k
C20	kondensátor průchodkový	WK 713 21 50k
C21	kondensátor svitkový	TC 120 64k
C22	kondensátor průchodkový	WK 713 21 50k
C23	kondensátor elektrolytický	TC 527 G1
C24	kondensátor elektrolytický	TC 527 G1
C25	kondensátor svitkový	TC 120 M1/A
	kondensátor svitkový	TC 122 2k5
C27	kondensátor svitkový	TC 122 1k
	kondensátor slídový	TC 201 640/B
C28	kondensátor svitkový	TC 122 16k
	kondensátor slídový	TC 201 320/B
C29	kondensátor slídový	TC 201 612/B
	kondensátor svitkový	TC 120 25k/A
C30	kondensátor svitkový	TC 122 4k
	kondensátor svitkový	TC 122 2k5
C31	kondensátor svitkový	TC 120 16k
	kondensátor svitkový	TC 122 4k
	kondensátor svitkový	TC 122 6k4
C33	kondensátor svitkový	TC 122 2k5
	kondensátor svitkový	TC 122 1k
C34	kondensátor slídový	TC 200 53j5/D
C35	kondensátor slídový	TC 200 70/D
C36	kondensátor slídový	TC 200 10j7/B
C37	kondensátor slídový	TC 200 90j5/D
C38	kondensátor slídový	TC 200 80/D
C39	kondensátor slídový	TC 200 53j5/D
C40	kondensátor průchodkový	WK 713 21 50k
C41	kondensátor průchodkový	WK 713 21 50k
C42	kondensátor svitkový	TC 120 40k/A

E l e k t r o n k y :

Elektronka E1	6F31
Elektronka E2	6CC31
Elektronka E3	6F32

II. ZESILOVAČ S VÝSTUPNÍM VOLTMETREM

O d p o r y :

R1	odpor vrstvový	TR 203 2k
R2	odpor vrstvový	WK 681 01 525j5/D
R3	potenciometr	WN 694 05 250/N
R4	odpor vrstvový	TR 102 1k/A
R5	odpor vrstvový	TR 102 M1/A
R6	odpor vrstvový	TR 103 500/B
R7	odpor vrstvový	TR 102 32/B
R8	odpor vrstvový	TR 102 64/A
R9	odpor vrstvový	TR 103 100/B
R10	odpor vrstvový	TR 102 5k/A
R11	odpor vrstvový	TR 102 M1/A
R12	odpor vrstvový	TR 102 125/A
R13	odpor vrstvový	TR 102 32/B
R14	odpor vrstvový	TR 102 500/B
R15	odpor vrstvový	TR 102 200/A
R16	odpor vrstvový	TR 102 M5/A
R17	odpor vrstvový	TR 102 500/B
R18	odpor vrstvový	TR 102 500/B
R19	odpor vrstvový	TR 102 20/B
R20	odpor vrstvový	TR 102 125/A
R21	odpor vrstvový	TR 102 500/A
R22	odpor vrstvový	TR 102 500/B
R23	odpor vrstvový	TR 102 M5/A
R24	odpor vrstvový	TR 102 10/B
R25	odpor vrstvový	TR 102 125/A
R26	odpor vrstvový	TR 102 M5/A
R27	odpor vrstvový	TR 102 1k/B
R28	odpor vrstvový	TR 102 1M/A
R29	odpor vrstvový	WK 681 01 M7/D
R30	odpor vrstvový	WK 681 01 M282/D
R31	potenciometr	WN 694 01 5M/N
R32	odpor vrstvový	WK 681 01 M7/D
R33	odpor vrstvový	WK 681 01 M282/D
R34	potenciometr	286 DA 32 25k/N
R35	odpor vrstvový	286 DB1 692/D
R36	odpor vrstvový	286 DB1 692/D
R37	odpor vrstvový	286 DB1 692/D
R38	odpor vrstvový	286 DB1 692/D
R39	odpor vrstvový	286 DB1 90/D
R40	odpor vrstvový	286 DB1 85j5/D
R41	odpor vrstvový	286 DB1 85j5/D
R42	odpor vrstvový	286 DB1 85j5/D
R43	odpor vrstvový	286 DB1 77/D
R44	odpor vrstvový	TR 102 M1/B
R45	odpor vrstvový	TR 102 M1/B
R46	potenciometr	WN 694 01 50k/N

R47	odpor drátový	TR 611	1k/B
R48	odpor vrstvomý	TR 104	10k/A
R49	odpor drátový	TR 116	8k/A
R50	odpor vrstvomý	TR 102	800/B
R51	odpor vrstvomý	TR 101	50/B
R52	odpor vrstvomý	TR 102	3k2/B
R53	odpor vrstvomý	TR 102	4k/A
R54	odpor vrstvomý	TR 102	4k/A
R55	odpor vrstvomý	TR 102	80k/B
R56	odpor vrstvomý	TR 102	M1/B
R57	odpor vrstvomý	TR 101	70
R58	odpor vrstvomý	TR 103	80/B
R59	odpor vrstvomý	TR 104	160/A

K o n d e n s á t o r y :

C1	kondensátor elektrolytický	TC 529	50M
C2	kondensátor elektrolytický	TC 529	32M
C3	kondensátor svitkový	TC 122	6k4
C4	kondensátor elektrolytický	TC 527	G1
C5	kondensátor svitkový	TC 120	10k
C6	kondensátor svitkový	TC 122	M25/B
C7	kondensátor svitkový	TC 122	6k4
C8	kondensátor elektrolytický	TC 529	32M
C9	kondensátor svitkový	TC 120	10k
C10	kondensátor elektrolytický	TC 526	G5
C11	kondensátor svitkový	TC 120	10k
C12	kondensátor svitkový	TC 122	M25/B
C13	kondensátor elektrolytický	TC 529	32M
C14	kondensátor svitkový	TC 120	10k
C16	kondensátor elektrolytický	TC 526	G5
C17	kondensátor svitkový	TC 122	M25/B
C18	kondensátor svitkový	TC 122	M1
C19	kondensátor elektrolytický	TC 526	G5
C20	kondensátor svitkový	TC 122	M25/B
C21	kondensátor elektrolytický	TC 529	32M
C22	kondensátor elektrolytický	TC 526	G5
C23	kondensátor elektrolytický	TC 529	32M
C24	kondensátor slídový	TC 202	1k1/C
C24	kondensátor slídový	TC 200	80/A
C25	kondensátor svitkový	TC 120	10k
C26	kondensátor svitkový	TC 122	6k4
C27	kondensátor svitkový	TC 122	6k4
C28	kondensátor svitkový	TC 120	10k
C29	kondensátor svitkový	TC 120	10k
C30	kondensátor svitkový	TC 122	6k4
C31	kondensátor elektrolytický	TC 529	50M
C32	kondensátor elektrolytický	TC 529	50M
C33	kondensátor elektrolytický	TC 529	50M
C34	kondensátor svitkový	TC 122	M1

C35	kondensátor elektrolytický	TC 529 50M
C36	kondensátor svitkový	TC 455 1M
C37	kondensátor svitkový	TC 122 1k
C38	kondensátor svitkový	TC 455 2M
C39	kondensátor elektrolytický	TC 500 G1
C40	kondensátor svitkový	TC 120 10k
C41	kondensátor svitkový	TC 122 M1
C42	kondensátor svitkový	TC 120 25k
C43	kondensátor svitkový	TC 120 25k
C44	kondensátor svitkový	TC 120 10k

Ostatní el. součásti:

Elektronka E1	6F36	Elektronka E6	6B32
Elektronka E2	6F36	Elektronka E7	6CC10
Elektronka E3	6F36		
Elektronka E4	6L43		
Elektronka E5	6L50	Měřidlo	200 μ A

III. OSCILÁTORY

Odpory:

R1	odpor vrstvý	TR 101 10/A
R2	odpor vrstvý	TR 101 50k/A
R3	odpor vrstvý	TR 101 125/A
R4	odpor vrstvý	TR 101 M8/A
R5	odpor vrstvý	TR 102 5k/A
R6	odpor vrstvý	TR 102 5k/A
R8	odpor vrstvý	TR 101 10k/A
R11	odpor vrstvý	TR 102 3k2
R12	odpor vrstvý	TR 101 10/A
R13	odpor vrstvý	TR 101 50k/A
R14	odpor vrstvý	TR 101 125/A
R15	odpor vrstvý	TR 101 M8/A
R16	odpor vrstvý	TR 102 5k/A
R18	odpor vrstvý	TR 102 3k2
R19	odpor vrstvý	TR 102 5k/A
R20	odpor vrstvý	TR 102 1k/A

K o n d e n s á t o r y :

C1	kondensátor slídový	TC 200 20/A
C2	kondensátor slídový	TC 200 10/B
C3	kondensátor doladovací	PN 703 01
C4	kondensátor otočný	286 AB
C5	kondensátor slídový	TC 200 50/B
C6	kondensátor otočný	286 AB
C7	kondensátor doladovací	PN 703 01
C8	kondensátor průchodkový	WK 713 21 50k
C9	kondensátor slídový	TC 200 100/B
C10	kondensátor slídový	TC 201 450/B
C11	kondensátor slídový	TC 200 25/B
C12	kondensátor slídový	TC 200 20/B
C13	kondensátor slídový	TC 200 20/A
C15	kondensátor slídový	TC 200 100/B
C16	kondensátor slídový	TC 201 470/D
C17	kondensátor otočný	286 AF
C18	kondensátor doladovací	PN 703 01
C19	kondensátor průchodkový	WK 713 21 50k
C20	kondensátor průchodkový	WK 713 21 50k
C21	kondensátor průchodkový	WK 713 21 50k
C22	kondensátor průchodkový	WK 713 21 50k
C23	kondensátor doladovací	PN 703 01
C24	kondensátor otočný	286 AF
C25	kondensátor průchodkový	WK 713 21 50k
C26	kondensátor průchodkový	WK 713 21 50k
C27	kondensátor průchodkový	WK 713 21 50k
C28	kondensátor průchodkový	WK 713 21 50k
C29	kondensátor slídový	TC 200 10/B

E l e k t r o n k y :

Elektronka E1	6F32	Elektronka E3	6F32
Elektronka E2	6F32	Elektronka E4	6F32

IV. NAPÁJECÍ ČÁST

O d p o r y :

R1	odpor vrstvý	TR 103 M2/A
R2	odpor vrstvý	TR 103 M2/A
R3	odpor vrstvý	TR 103 M2/A
R4	odpor vrstvý	TR 103 M2/A
R5	odpor vrstvý	TR 103 M4/A
R6	odpor vrstvý	TR 102 80k/A
R7	odpor vrstvý	TR 101 20/A
R8	odpor vrstvý	TR 101 20/A
R9	odpor vrstvý	TR 101 500/A
R10	odpor vrstvý	TR 101 500/A
R11	odpor vrstvý	TR 102 M2/A
R12	odpor vrstvý	TR 102 M1/A
R13	potenciometr	WN 694 01 M1/N
R14	odpor vrstvý	TR 102 M1/A
R15	odpor vrstvý	TR 104 20k/A
R16	odpor drátový	TR 611 6k4/A
R17	odpor vrstvý	TR 104 10k/A
R18	odpor drátový	TR 611 8k/A
R19	odpor drátový	TR 611 32/A
R20	odpor drátový	TR 611 32/A
R21	odpor drátový	TR 611 5k/A
R22	potenciometr	WN 694 01 50k/N

K o n d e n s á t o r y :

C1	kondensátor elektrolytický	TC 529 50M
C2	kondensátor elektrolytický	TC 529 50M
C3	kondensátor elektrolytický	TC 529 50M
C4	kondensátor elektrolytický	TC 529 50M
C5	kondensátor svitkový	TC 122 M1
C6	kondensátor elektrolytický	TC 529 50M
C7	kondensátor elektrolytický	TC 529 50M
C8	kondensátor MP krabicový	TC 487 1M
C9	kondensátor MP krabicový	TC 487 M25
C10	kondensátor průchodkový	WK 713 21 50k
C11	kondensátor průchodkový	WK 713 21 50k
C12	kondensátor průchodkový	WK 713 21 50k
C13	kondensátor průchodkový	WK 713 21 50k
C14	kondensátor průchodkový	WK 713 21 50k
C15	kondensátor svitkový	TC 105 2k5
C16	kondensátor svitkový	TC 105 2k5

C17	kondensátor svitkový	TC 105 2k5
C18	kondensátor svitkový	TC 105 2k5
C19	kondensátor průchodkový	WK 713 21 50k

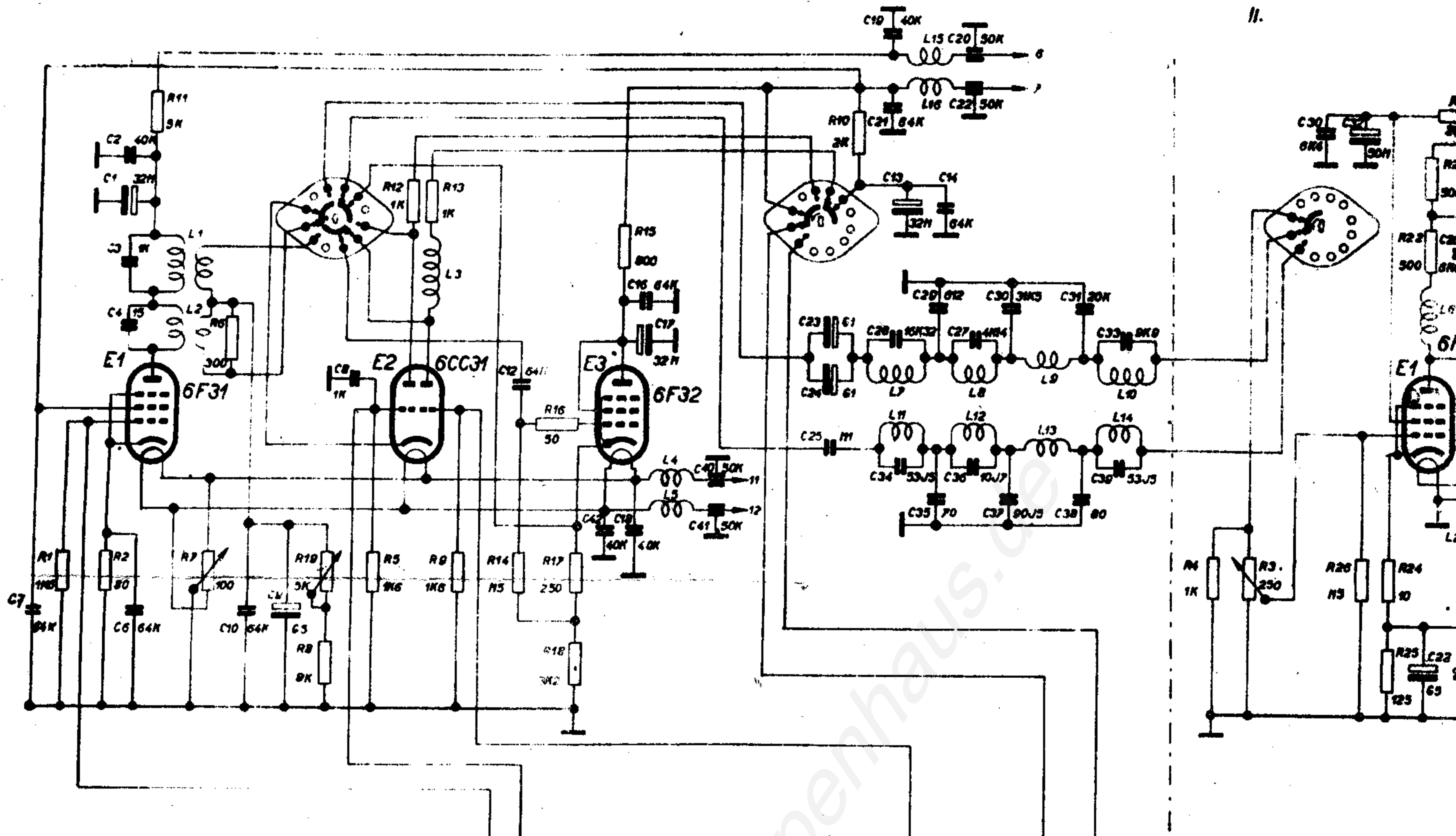
E l e k t r o n k y :

Elektronka E1	AZ12	Elektronka E5	6F32
Elektronka E2	AZ12	Elektronka E6	11TA31
Elektronka E3	6L50	Elektronka E7	9930
Elektronka E4	6L50	Elektronka E8	9930

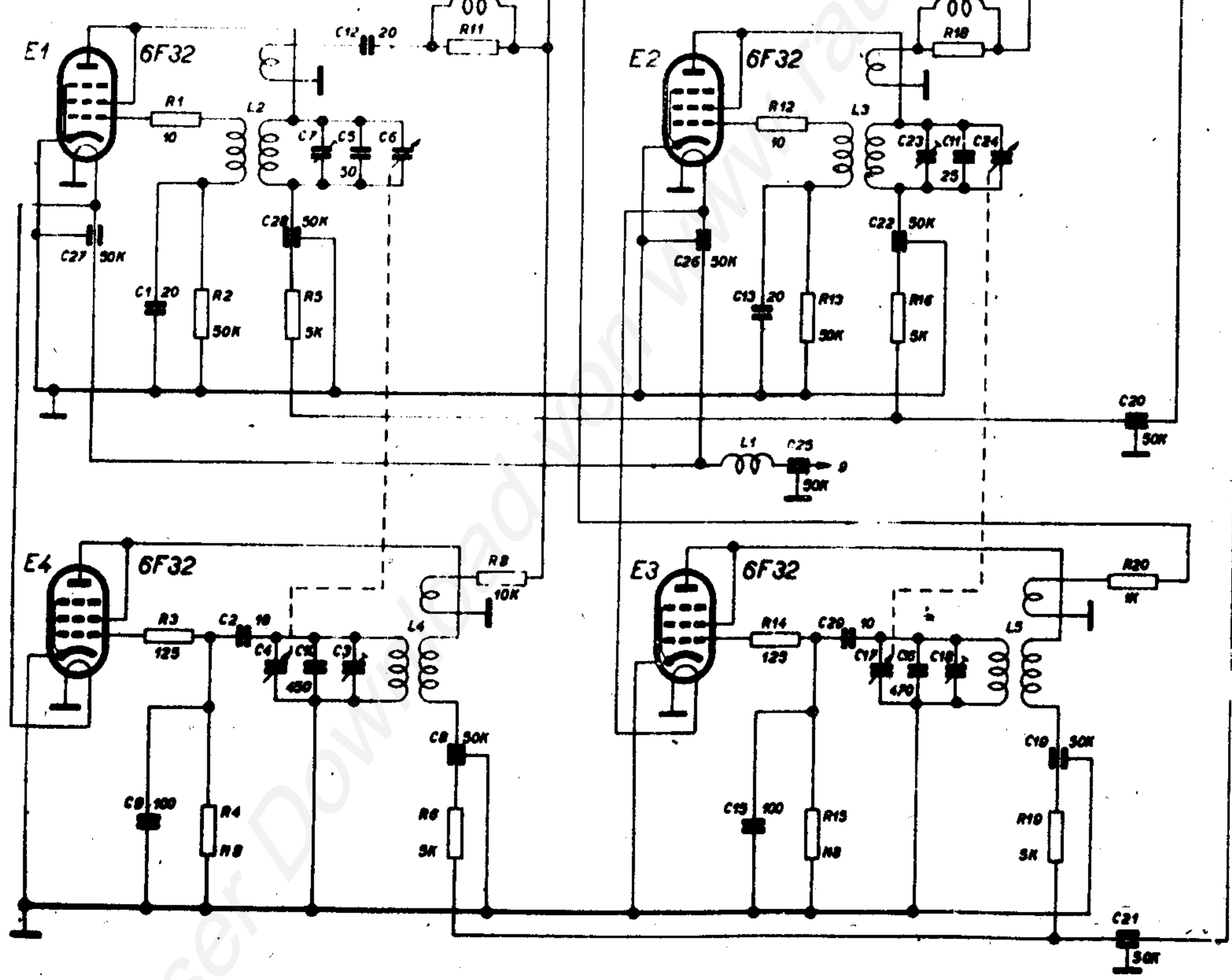
C s t a t n í e l . s o u č á s t i :

Relé	HC 100.21
Vložka	1,6 A/250 V pro 220 V
Vložka	2,5 A/250 V pro 120 V
Vložka	0,25 A/250 V
Doutnavka	Tesla 6230

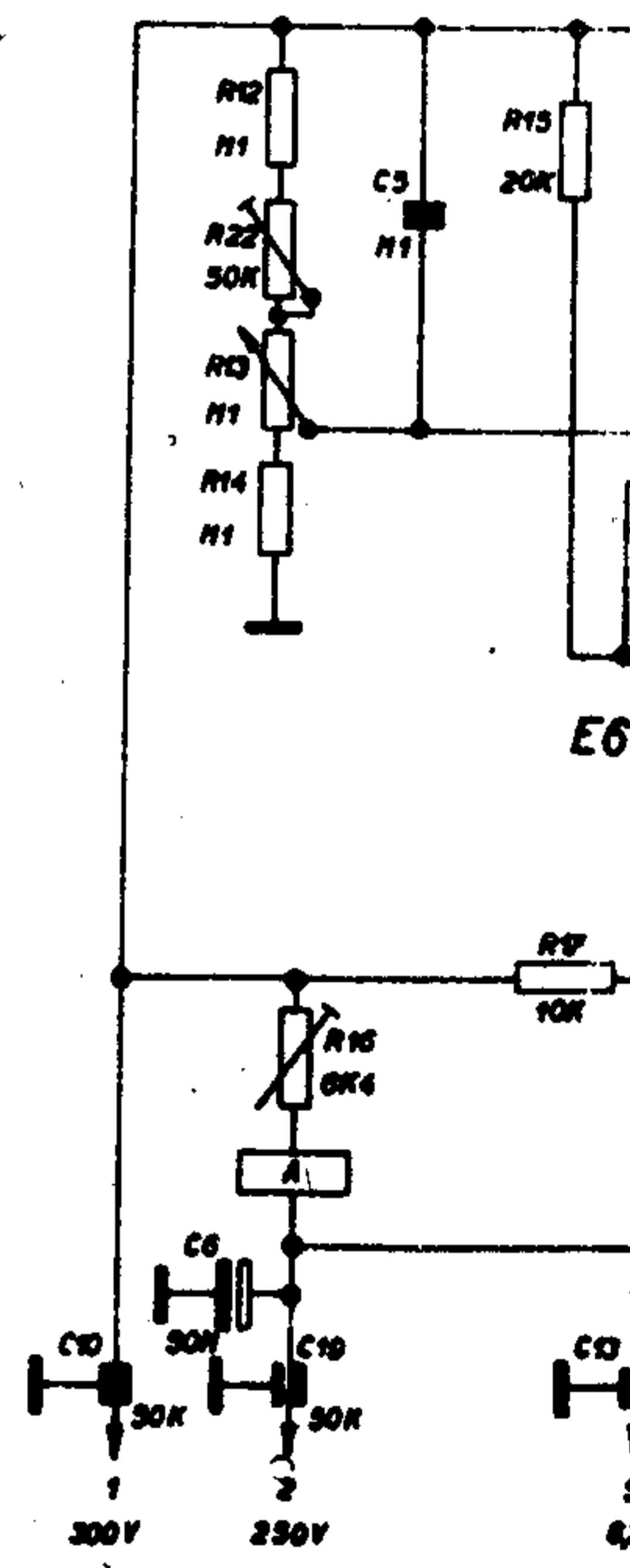
II.



III.



IV.



6F32

6F31

6F36

6CC31

6L43

6L50

11TA31

