

BM 394



TESLA BM 394

NÁVOD K OBSLUZE

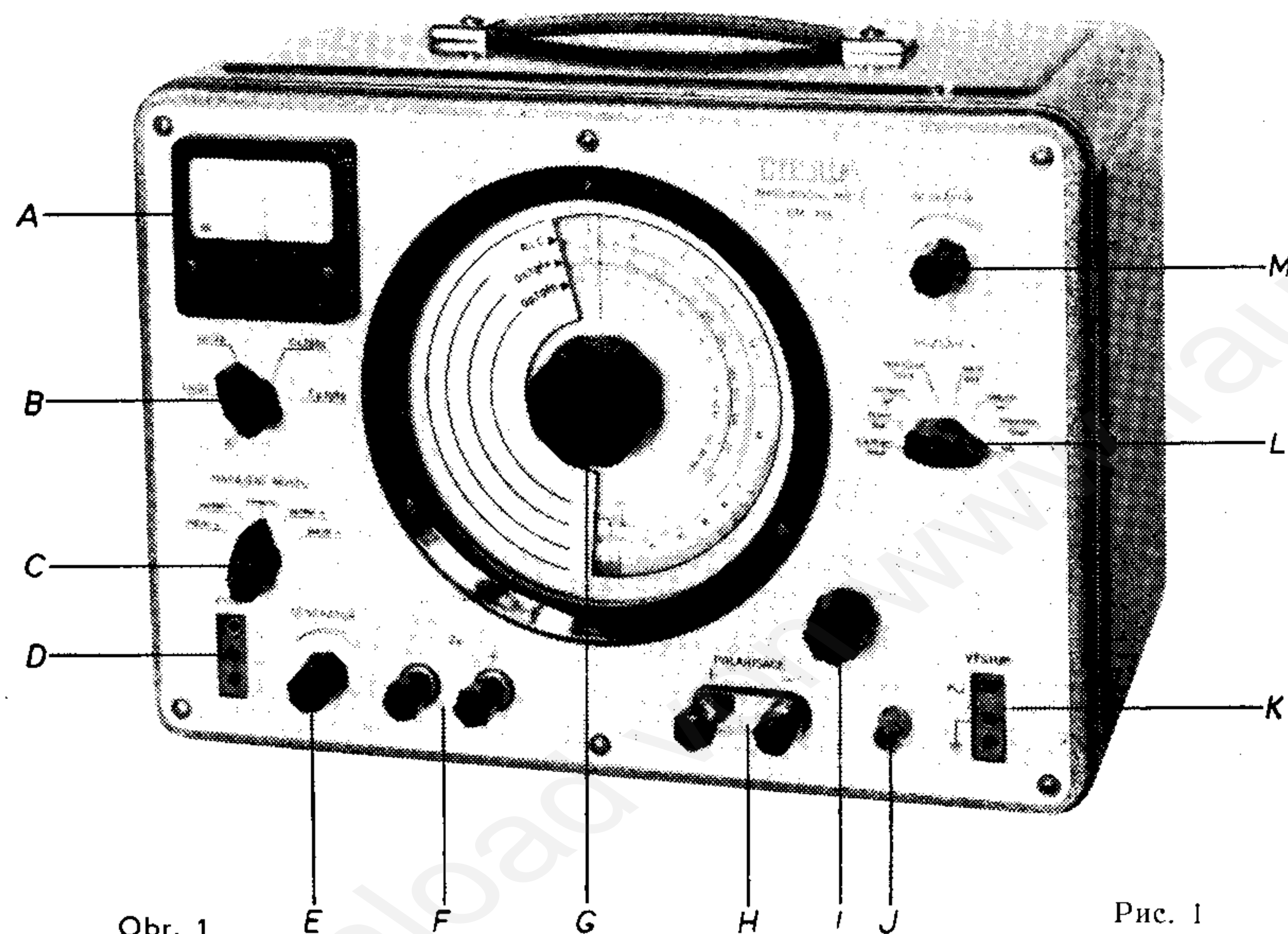
IMPEDANČNÍ MOST

ИНСТРУКЦИЯ ПО ЭКСПЛУАТАЦИИ

МОСТ ПОЛНЫХ СОПРОТИВЛЕНИЙ

ČÍSLO DOKUMENTACE

170 a



Obr. 1

Рис. 1

- A — měřidlo
- B — přepínač funkcí R-L-C
- C — přepínač zdrojů (vnitřní — vnější)
- D — vstup pro vnější generátor
- E — regulátor vstupního napětí
- F — svorky pro připojení měřeného objektu
- G — ovládání stupnice Q a $\text{tg}\delta$

- A — измерительный прибор
- B — переключатель рода работ R—L—C
- C — переключатель источников (внутренний — внешний)
- D — вход для подключения внешнего генератора
- E — регулятор входного напряжения
- F — зажимы для подключения измеряемого объекта
- G — управление шкалой Q и $\text{tg}\delta$

- H – svorky pro polarizační napětí
- I – ovládání stupnice RLC a zapínání souběhu
- J – zemní svorka
- K – výstup pro vnější indikátor
- L – přepínač RLC rozsahů
- M – nastavení citlivosti vnitřního indikátoru

POUŽITÍ

Impedanční most BM 394 je určen k měření odporů pomocí stejnosměrného a střídavého napětí, k měření indukčnosti a činitele jakosti pro sériovou a paralelní kombinaci a k měření kapacit a ztrátového činitele pro sériovou a paralelní kombinaci. Měření je velmi rychlé, protože k vyrovnaní základní složky RLC i pomocné složky Q a $tg\delta$ je použito pouze dvou ovládacích prvků.

Použití přístroje je nezávislé na rozvodu síťového napětí. Napájení zdroje pevného kmitočtu a selektivního indikátoru s ohledem na osazení přístroje tranzistory je provedeno pomocí tří plochých baterií.

POPIS

V mostě je použito československého patentu, který podstatně zrychluje postup měření při $Q < 1$ nebo $tg\delta > 1$

- H – зажимы для напряжения поляризации
- I – управление шкалой RLC и включение сопряжения
- J – заземляющий зажим
- K – выход для внешнего индикатора
- L – переключатель поддиапазонов RLC
- M – установка чувствительности внутреннего индикатора

НАЗНАЧЕНИЕ

Мост полных сопротивлений BM 394 предназначен для измерения сопротивлений с помощью постоянного и переменного напряжений, для измерения индуктивности и коэффициента добротности последовательной и параллельной схем, а также для измерения емкости и коэффициента потерь при последовательной и параллельной схемах. Измерение осуществляется весьма быстро, так как для компенсации основной составляющей RLC и вспомогательной составляющей Q и $tg\delta$ использованы только два элемента управления.

Эксплуатация прибора не зависит от наличия электрической сети. Питание источника фиксированной частоты и избирательного индикатора осуществляется с помощью трех плоских батарей ввиду того, что прибор собран на транзисторах.

ОПИСАНИЕ

В мосте полных сопротивлений использован чехословацкий патент, который существенно ускоряет процесс изме-

z původních 10 vyrovnávacích cyklů na 2 až 3 cykly a umožňuje měření i u hodnot $Q < 0,5$ nebo $\operatorname{tg}\delta > 5$. Měření při těchto hodnotách Q a $\operatorname{tg}\delta$ bylo u můstku této koncepce bez použití tohoto patentu zdlouhavé a v některých případech nerealizovatelné. V můstku je vestavěn slí-
dový kondensátor o hodnotě 100.000 pF, který je teplotně kompenzován.

Zbytkové složky mostu – indukčnost svorek, kapacita svorek a odpor svorek jsou minimální a způsobují přijatelné omezení rozsahu Q , $\operatorname{tg}\delta$.

Polarizační svorky umožňují stejnosměrnou polarizaci a předmagnetizaci.

Můstek má vestavěný zdroj pevného kmitočtu 1 kHz a selektivní indikátor 1 kHz. Zdroj pevného kmitočtu i selektivní indikátor je osazen tranzistory. Vyvedené vstupní i výstupní svorky mostu umožňují použití mostu v celém kmitočtovém rozsahu pomocí vnějšího laditelného zdroje a vnějšího laditelného indikátoru.

Zdroj pevného kmitočtu

Je to jednostupňový výkonový oscilátor v zapojení s laděnou anodou. Je osazen tranzistorem OC71.

ření při $Q < 1$ nebo $\operatorname{tg}\delta > 1$, причем количество циклов уравнивания уменьшается с 10 до 2–3 циклов и имеется возможность измерения и при значениях $Q < 0,5$ или $\operatorname{tg}\delta > 5$. Измерение таких значений Q и $\operatorname{tg}\delta$ с помощью моста этой концепции, но без использования этого патента было бы очень длительным и в некоторых случаях неосуществивым. В мосте установлен слюдяной конденсатор емкостью 100 000 пф с температурной компенсацией.

Остаточные составляющие моста – индуктивность зажимов, емкость зажимов и сопротивление зажимов – являются минимальными и ограничение пределов Q и $\operatorname{tg}\delta$, обусловленное их наличием, является приемлемым.

Зажими для поляризации дают возможность поляризации постоянным током и предварительного намагничивания.

Мост имеет встроенный источник фиксированной частоты 1 кГц и избирательный индикатор 1 кГц. Источник фиксированной частоты и избирательный индикатор собраны на транзисторах. Благодаря наличию выводов входа и выхода моста на зажимы имеется возможность использования моста во всем диапазоне частот при использовании внешнего настраиваемого источника сигнала и внешнего настраиваемого индикатора.

Источник фиксированной частоты

Это – однокаскадный мощный автогенератор, включенный по схеме с настраиваемым анодным контуром. Он собран на транзисторе OC71.

Selektivní zesilovač

Je to čtyřstupňový zesilovač. Mezi prvními dvěma stupni je zapojen přemostěný T článek složený z RC členů. Je zapojen v záporné zpětné vazbě. První dva stupně jsou osazeny tranzistory OC75. Další dva stupně pracují jako odporové zesilovače a jsou osazeny tranzistory OC71. S ohledem na požadovaný kmitočtový průběh mají značnou zápornou zpětnou vazbu. Střídavé napětí je usměrněno pomocí germaniových diod a indikováno ručkovým měřidlem. Zisk tohoto zesilovače je asi 60 dB.

Měření indukčnosti – sériová kombinace

Pro měření indukčnosti v sériové kombinaci je použito Maxwellova zapojení podle obrázku 2. Při rovnovážném stavu platí následující vztahy:

$$R_s = \frac{R_2 \cdot R_4}{R_3}; \quad L_s = R_2 \cdot R_4 \cdot C_3$$

$$Q_s = \frac{\omega L_s}{R_s} = \omega R_3 \cdot C_3;$$

$$Q_s = Q_p = Q$$

$$R_2 = \text{ve schématu } R_3-R_{10}$$

$$R_3 = \text{ve schématu } R_{13}$$

$$R_4 = \text{ve schématu } R_{12}$$

$$C_3 = \text{ve schématu } C_6$$

Избирательный усилитель

Это — четырехкаскадный усилитель. Между первыми двумя каскадами включена T-образная схема, состоящая из элементов RC. Эта схема включена в цепь отрицательной обратной связи. Первые два каскада собраны на транзисторах OC75. Последующие два каскада работают по схеме реостатных усилителей и собраны на транзисторах OC71. Ввиду требуемой частотной характеристики они охвачены глубокой отрицательной обратной связью. Переменное напряжение выпрямляется с помощью германиевых диодов и индикуется с помощью стрелочного измерительного прибора. Коэффициент усиления усилителя составляет приблизительно 60 дБ.

Измерение индуктивности — последовательная схема

Для измерения индуктивности в последовательной схеме используется схема Максвелла в соответствии с рис. 2.

В состоянии равновесия имеют место следующие соотношения:

$$R_s = \frac{R_2 \cdot R_4}{R_3}; \quad L_s = R_2 \cdot R_4 \cdot C_3$$

$$Q_s = \frac{\omega L_s}{R_s} = \omega R_3 \cdot C_3;$$

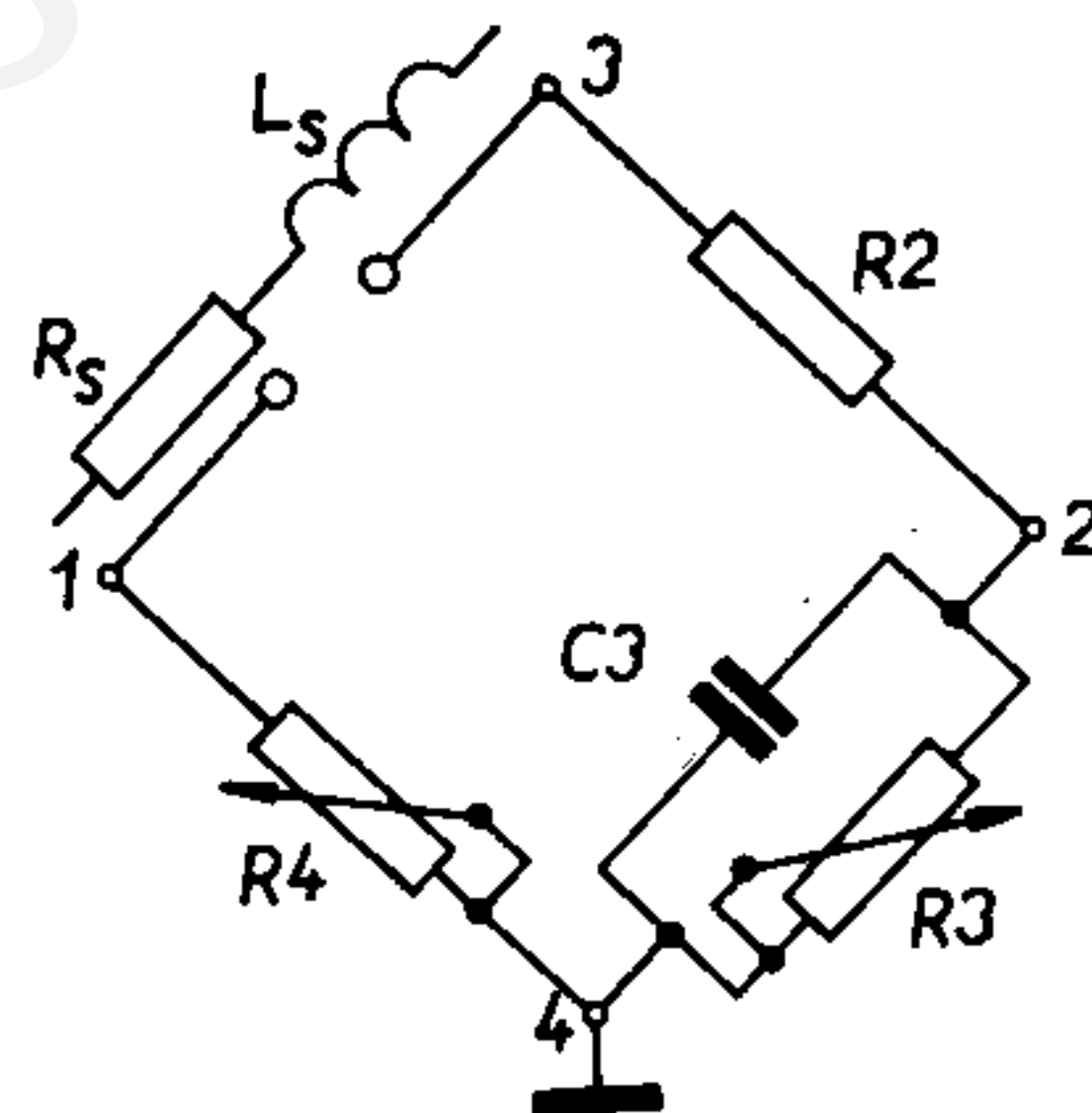
$$Q_s = Q_p = Q$$

$$R_2 = \text{на схеме } R_3-R_{10}$$

$$R_3 = \text{на схеме } R_{13}$$

$$R_4 = \text{на схеме } R_{12}$$

$$C_3 = \text{на схеме } C_6$$



Обр. 2 - Рис. 2

Rameno R2 je skokem proměnné a slouží k nastavení měřicího rozsahu. Hodnota kondensátoru C3 je pevná. Pomocí potenciometru R3 se vyrovnává činitel jakosti obvodu Q_s měřené indukčnosti L_s . Protože lze při měření předpokládat, že ω je konstantní a hodnota kondensátoru je stálá, lze ocejchovat průběh potenciometru R3 přímo v hodnotách Q_s . Potenciometr R4 slouží k přesnému odečtení měřené hodnoty L_s .

S ohledem na požadovaný rozsah indukčnosti $1 \mu\text{H} - 1000 \text{H}$ je zvoleno 7 rozsahů, které se získají změnou hodnoty ramene R2 v rozmezí 1Ω až $1 \text{M}\Omega$. Rozsahy jsou zvoleny následovně: $\times 100 \mu\text{H}$, $\times 1 \text{mH}$, $\times 10 \text{mH}$, $\times 100 \text{mH}$, $\times 1 \text{H}$, $\times 10 \text{H}$, $\times 100 \text{H}$. Potom je možno pomocí stupnice potenciometru R4 odečíst indukčnosti v rozsahu 0,01 až 10.

Odečtení hodnoty Q_s se provádí pomocí potenciometru R3 v rozsahu $\text{tg}\delta_s$ 0,02 až 10. V případě, že se použije jiného kmitočtu než 1 kHz, je nutné činitel jakosti Q_s vypočítat ze vztahu

$$Q_s = Q_s' \frac{f_m}{f_n} = Q_s' \cdot 10^{-3} f_m$$

Q_s' – činitel jakosti odečtený na stupnici Q_s

f_m – kmitočet, na kterém měříme. S ohledem na specifikaci musí platit $f_m < f_n$

f_n – zabudovaný měrný kmitočet 1 kHz

Плечо R2 скачкообразно изменяется и предназначено для установки поддиапазона измерения. Величина конденсатора C3 фиксирована. С помощью потенциометра R3 уравнивается коэффициент добротности контура Q_s измеряемой индуктивности L_s . Так как при измерении можно предполагать, что ω является постоянной и значение емкости конденсатора также постоянно, то шкалу потенциометра R3 можно градуировать непосредственно в значениях Q_s . Потенциометр R4 служит для точного отсчета измеренного значения L_s .

Ввиду требуемых пределов измерения индуктивности от 1 мкГн до 1000 Гн весь диапазон разбит на 7 поддиапазонов, которые устанавливаются путем изменения значения сопротивления плеча R2 в пределах от 1 ома до 1 Мом. Поддиапазоны выбраны следующим образом: $\times 100$ мкГн, $\times 1$ мГн, $\times 10$ мГн, $\times 100$ мГн, $\times 1$ Гн, $\times 10$ Гн, $\times 100$ Гн. Далее, с помощью шкалы потенциометра R4 можно отсчитывать значения индуктивностей в пределах от 0,01 до 10.

Отсчет значения Q_s осуществляется с помощью потенциометра R3 в пределах $\text{tg}\delta_s$ от 0,02 до 10. В том случае, если вместо частоты 1 кГц использована другая частота, то необходимо определить коэффициент добротности Q_s по формуле:

$$Q_s = Q_s' \frac{f_m}{f_n} = Q_s' \cdot 10^{-3} f_m$$

Q_s' – добротность, отсчитанная по шкале Q_s .

f_m – частота измерения. В соответствии со спецификацией должно иметь место $f_m < f_n$.

f_n – частота встроенного генератора 1 кГц.

Měření indukčnosti – paralelní kombinace

Pro měření indukčnosti zapojené v paralelní kombinaci je použito Hayova mostu podle obrázku 3.

Při rovnovážném stavu platí následující vztahy:

$$R_p = \frac{R_2 \cdot R_4}{R_3}; L_p = R_2 \cdot R_4 \cdot C_3$$

$$Q_p = \frac{R_p}{\omega L_p} = \frac{1}{\omega R_3 \cdot C_3}$$

R_2 = ve schématu R_3-R_{10}

R_3 = ve schématu R_{13}

R_4 = ve schématu R_{12}

C_3 = ve schématu C_6

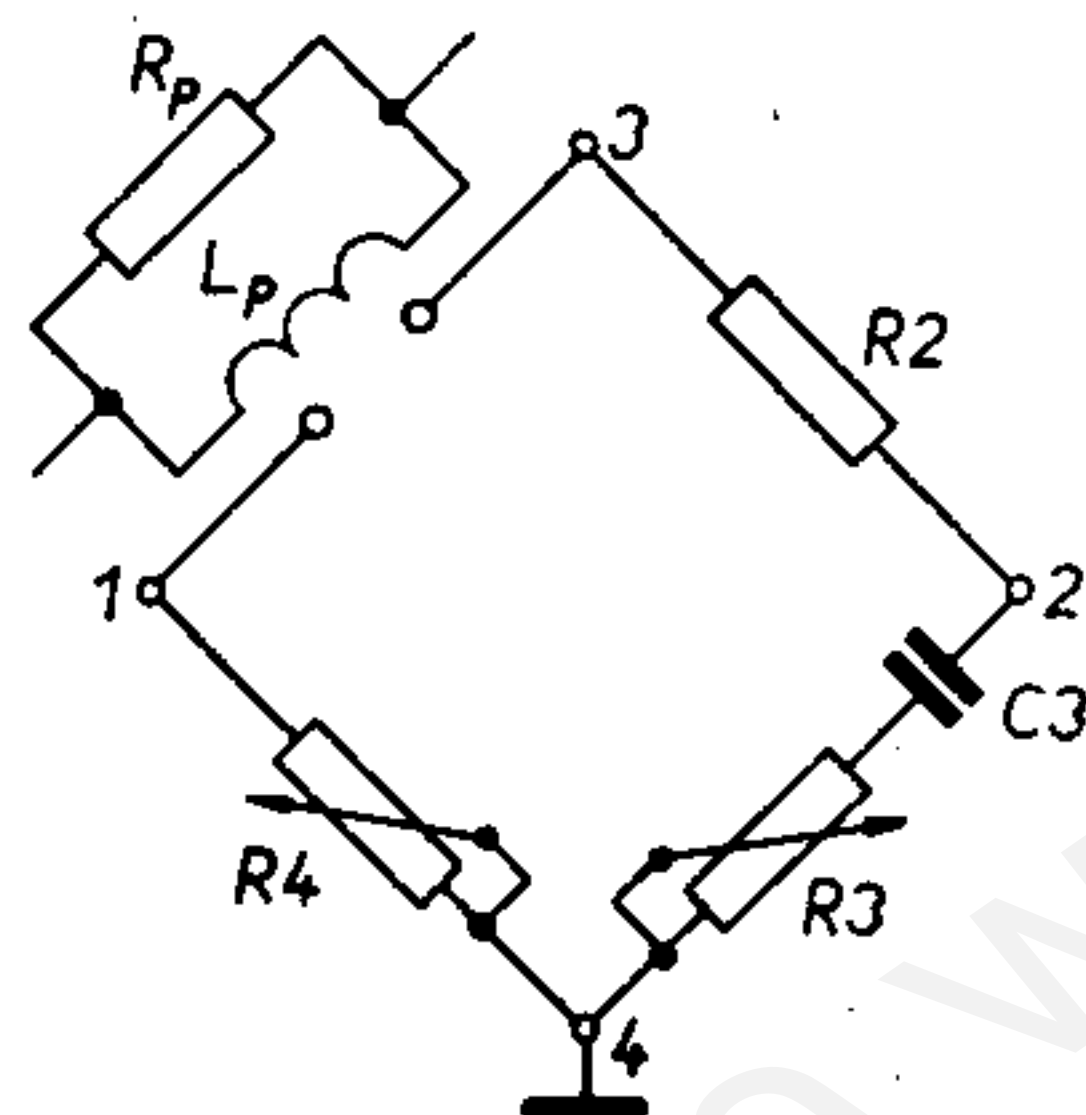
Rameno R_2 je skokem proměnné a slouží k dosažení potřebného počtu rozsahů. Protože lze předpokládat, že ω je konstantní a C_3 má stálou hodnotu, je možno potenciometr R_3 ocejchovat přímo v Q_p . Rozsah hodnoty L_p je shodný jako v předcházejícím zapojení, rozsah Q_p je 1 až 1000. Odečtení hodnoty L_p se provádí pomocí potenciometru R_3 .

V případě, že se použije jiného kmitočtu než 1 kHz, je nutno Q_p vypočítat ze vztahu

$$Q_p = Q_{p'} \frac{f_m}{f_n} = Q_{p'} \cdot 10^{-3} f_m$$

Измерение индуктивности – параллельная схема

Для измерения индуктивности по параллельной схеме использован мост Гейя в соответствии с рис. 3.



Obr. 3 - Рис. 3

В равновесном состоянии действительны соотношения

$$R_p = \frac{R_2 \cdot R_4}{R_3}; L_p = R_2 \cdot R_4 \cdot C_3$$

$$Q_p = \frac{R_p}{\omega L_p} = \frac{1}{\omega R_3 \cdot C_3}$$

R_2 = на схеме R_3-R_{10}

R_3 = на схеме R_{13}

R_4 = на схеме R_{12}

C_3 = на схеме C_6

Плечо R_2 изменяется скачкообразно и предназначено для установки необходимого количества поддиапазонов. Так как можно предполагать, что ω постоянна и значение C_3 также постоянно, то можно проградуировать шкалу потенциометра R_3 непосредственно в значениях Q_p . Пределы измерения L_p такие же, как и в предыдущем случае; пределы измерения Q_p составляют от 1 до 1000. Отсчет значения L_p осуществляется с помощью потенциометра R_3 .

В том случае, если вместо частоты 1 кГц использована другая частота, то необходимо определить Q_p по формуле:

$$Q_p = Q_{p'} \frac{f_m}{f_n} = Q_{p'} \cdot 10^{-3} f_m$$

Q_p' – činitel jakosti odečtený na stupnici Q_p
 f_m – kmitočet, na kterém měříme. S ohledem na specifikaci musí platit $f_m < f_n$
 f_n – zabudovaný měrný kmitočet 1 kHz

Q_p' – добротность, отсчитанная по шкале Q_p
 f_m – частота измерения. В соответствии со спецификацией должно иметь место $f_m < f_n$
 f_n – частота встроенного генератора 1 кГц.

Měření kapacity – sériová kombinace

Pro měření kapacity v sériovém zapojení je použito De Sautyho sériového zapojení podle obrázku 4.

Při rovnovážném stavu platí vztahy:

$$R_s = \frac{R_2 \cdot R_4}{R_3}; C_s = \frac{R_3}{R_2} \cdot C_4$$

$$\operatorname{tg} \delta_s = \omega C_s R_s = \omega R_4 \cdot C_4$$

$$\operatorname{tg} \delta_s = \operatorname{tg} \delta_p = \operatorname{tg} \delta$$

R_2 = ve schématu R3–R10

R_3 = ve schématu R12

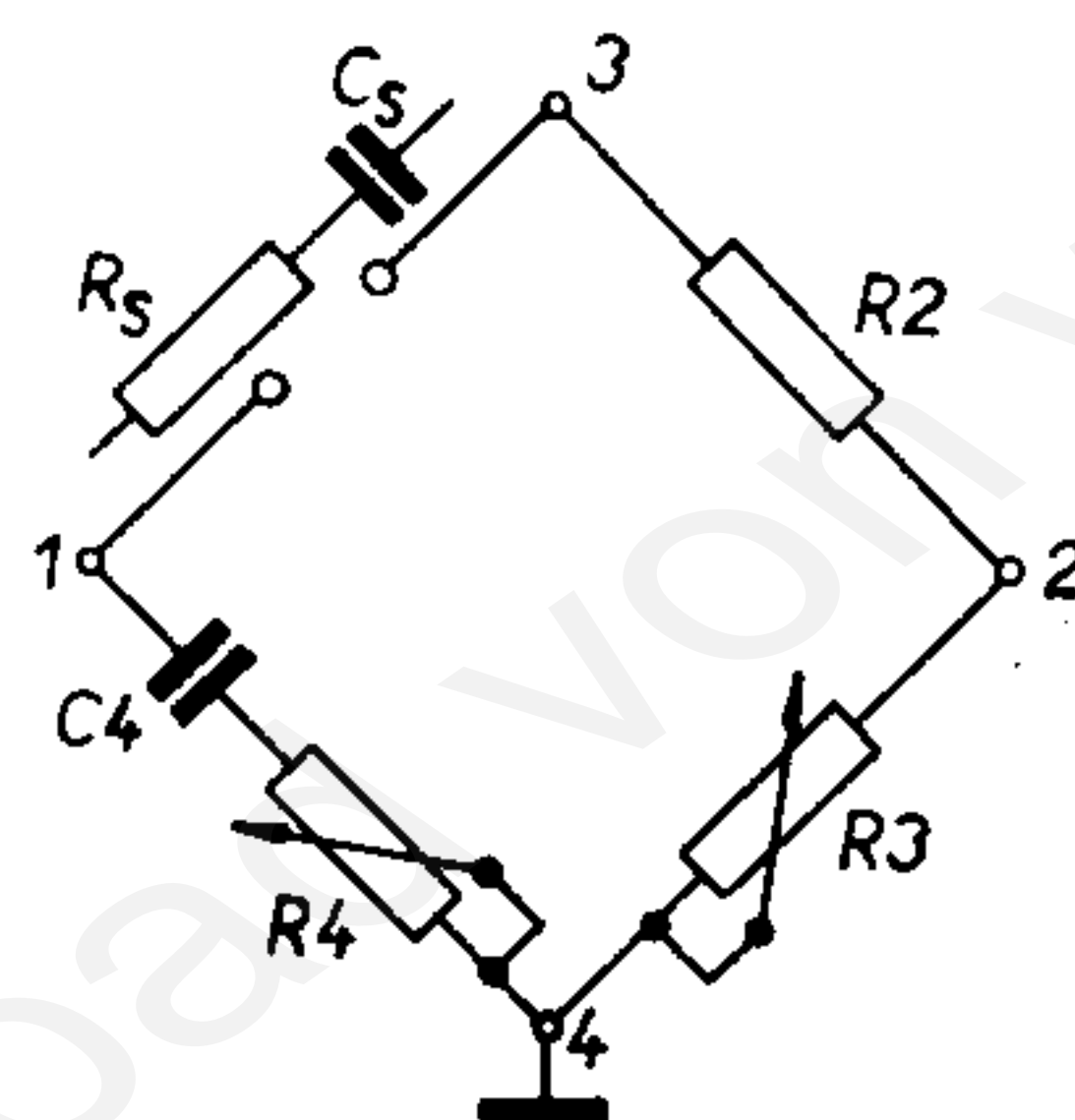
R_4 = ve schématu R13

C_4 = ve schématu C6

Rameno R_2 je skokem proměnné a slouží k nastavení měřeného rozsahu. Pomocí potenciometru R_3 se odečítá hodnota C_s . Pomocí potenciometru R_4 se vyrovnává $\operatorname{tg} \delta_s$. Protože platí, že ω je konstantní a hodnota kondensátoru C_4 je stálá, je možno ocejchovat potenciometr přímo v $\operatorname{tg} \delta_s$.

Измерение емкости – последовательная схема

Для измерения емкости по последовательной схеме используется последовательная схема Де Соти в соответствии с рисунком 4.



Obr. 4 - Рис. 4

В состоянии равновесия действительны соотношения:

$$R_s = \frac{R_2 \cdot R_4}{R_3}; C_s = \frac{R_3}{R_2} \cdot C_4$$

$$\operatorname{tg} \delta_s = \omega C_s \cdot R_s = \omega R_4 \cdot C_4$$

$$\operatorname{tg} \delta_s = \operatorname{tg} \delta_p = \operatorname{tg} \delta$$

R_2 = на схеме R3–R10

R_3 = на схеме R12

R_4 = на схеме R13

C_4 = на схеме C6

Плечо R_2 изменяется скачком и предназначено для установки поддиапазона измерения. С помощью потенциометра R_3 отсчитывается значение C_s . С помощью потенциометра R_4 осуществляется уравнивание $\operatorname{tg} \delta_s$. Ввиду того, что ω постоянна и значение конденсатора C_4 также постоянно имеется возможность градуировать шкалу потенциометра непосредственно в значениях $\operatorname{tg} \delta_s$.

S ohledem na požadovaný rozsah kapacit 1 pF až 1000 μF je voleno 7 rozsahů, které se získávají změnou ramene R2 v rozsahu 1 MΩ až 1 Ω. Rozsahy jsou následující: x 100 pF, x 1 nF, x 10 nF, x 100 nF, x 1 μF, x 10 μF, x 100 μF.

Potenciometr R3 umožňuje odečtení hodnoty kapacity plynu v rozsahu 0,01 až 10. Odečtení hodnoty tgδs se provádí pomocí potenciometru R4 v rozsahu 0,001 až 1. V případě, že se použije jiného kmitočtu než 1 kHz, je nutno tgδs vypočítat ze vztahu

$$\text{tg}\delta s = \text{tg}\delta s' \frac{f_m}{f_n} = \text{tg}\delta s' \cdot 10^{-3} f_m$$

- tgδs' – ztrátový činitel odečtený na stupnici tgδs
- f_m – kmitočet, na kterém se měří. S ohledem na specifikaci musí platit f_m < f_n.
- f_n – vestavěný měrný kmitočet 1 kHz.

Měření kapacity – paralelní kombinace

Pro měření kapacity, zapojené v paralelní kombinaci, je použito De Sautyho zapojení podle obrázku 5.

Při rovnovážném stavu platí následující vztahy:

Ввиду требуемых пределов измерения емкости от 1 пФ до 1000 мкФ предусмотрено 7 поддиапазонов измерения, которые переключаются путем изменения значения сопротивления плеча R2 в пределах от 1 Мом до 1 ома. Поддиапазоны следующие: ×100 пФ, ×1 нФ, ×10 нФ, ×100 нФ, ×1 мкФ, ×10 мкФ, ×100 мкФ.

Потенциметр R3 дает возможность плавного отсчета величины емкости в пределах от 0,01 до 10. Отсчет значения tgδs осуществляется с помощью потенциометра R4 в пределах от 0,001 до 1. В случае использования другой частоты, отличной от частоты 1 кГц, необходимо вычислить tgδs по формуле:

$$\text{tg}\delta s = \text{tg}\delta s' \frac{f_m}{f_n} = \text{tg}\delta s' \cdot 10^{-3} \cdot f_m$$

- tgδs' – коэффициент потерь, отсчитанный по шкале tgδs
- f_m -- частота измерения. В соответствии со спецификацией должно иметь место f_m < f_n.
- f_n – частота встроенного генератора 1 кГц

Измерение емкости – параллельная схема

При измерении емкости по параллельной схеме используется схема Де Соти в соответствии с рисунком 5.

В состоянии равновесия действительны следующие соотношения:

$$R_p = \frac{R_2 \cdot R_4}{R_3} ; C_p = \frac{R_3}{R_2} \cdot C_4$$

$$\operatorname{tg} \delta_p = \frac{1}{\omega C_p \cdot R_p} = \frac{1}{\omega C_4 \cdot R_4}$$

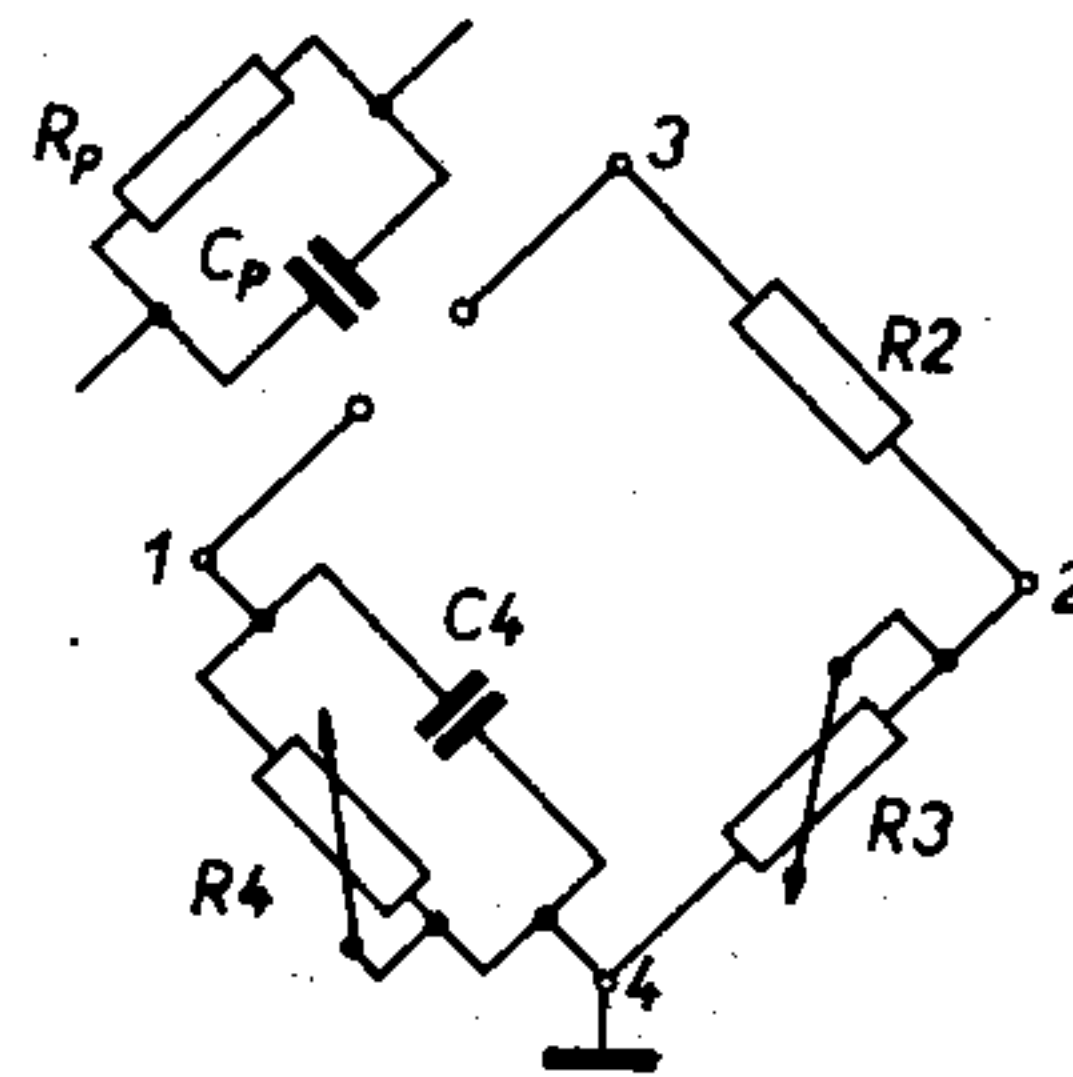
$$\operatorname{tg} \delta_p = \operatorname{tg} \delta_s = \operatorname{tg} \delta$$

R_2 = ve schématu R3–R10

R_3 = ve schématu R12

R_4 = ve schématu R13

C_4 = ve schématu C6



Обр. 5 - Рис. 5

$$R_p = \frac{R_2 \cdot R_4}{R_3} ; C_p = \frac{R_3}{R_2} \cdot C_4$$

$$\operatorname{tg} \delta_p = \frac{1}{\omega C_p \cdot R_p} = \frac{1}{\omega C_4 \cdot R_4}$$

$$\operatorname{tg} \delta_p = \operatorname{tg} \delta_s = \operatorname{tg} \delta$$

R_2 = на схеме R3–R10

R_3 = на схеме R12

R_4 = на схеме R13

C_4 = на схеме C6

Rameno R_2 je skokem proměnné a slouží k dosažení potřebného počtu rozsahů. Pomocí potenciometru R_3 se odečítá hodnota kapacity C_p . Protože lze předpokládat, že ω je konstantní a C_4 má stálou hodnotu, je možno potenciometr R_4 ocejchovat přímo v $\operatorname{tg} \delta_p$. Rozsah kapacity je shodný jako v předešlém případě. Rozsah $\operatorname{tg} \delta$ je 0,1 až 50 a jeho odečtení se provádí pomocí potenciometru R_4 .

V případě, že se použije jiného kmitočtu než 1 kHz, je nutno $\operatorname{tg} \delta_p$ vypočítat ze vztahu:

$$\operatorname{tg} \delta_p = \operatorname{tg} \delta_p' \frac{f_m}{f_n} = \operatorname{tg} \delta_p' \cdot 10^{-3} f_m$$

$\operatorname{tg} \delta_p'$ — hodnota ztrátového činitele odečtená na stupnici $\operatorname{tg} \delta_p$

f_m — kmitočet, při kterém se provádí měření. S ohledem na specifikaci musí platit $f_m < f_n$

f_n — vestavěný měrný kmitočet 1 kHz

Плечо R_2 изменяется скачком и предназначено для установки нужного поддиапазона измерения. С помощью потенциометра R_3 отсчитывается значение емкости C_p . Ввиду того, что можно предполагать, что величина ω постоянна, а также значение конденсатора C_4 тоже постоянно, то шкала потенциометра R_4 может быть проградуирована непосредственно в значениях $\operatorname{tg} \delta_p$. Пределы измерения емкости аналогичны предшествующему случаю. Пределы измерения $\operatorname{tg} \delta$ составляют от 0,1 до 50 и отсчет осуществляется с помощью потенциометра R_4 .

В случае использования другой частоты, отличной от 1 кГц, необходимо вычислить $\operatorname{tg} \delta_p$ по формуле:

$$\operatorname{tg} \delta_p = \operatorname{tg} \delta_p' \frac{f_m}{f_n} = \operatorname{tg} \delta_p' \cdot 10^{-3} f_m$$

$\operatorname{tg} \delta_p'$ — значение коэффициента потерь, отсчитанное по шкале $\operatorname{tg} \delta_p$

f_m — частота измерения. В соответствии со спецификацией должно иметь место $f_m < f_n$.

f_n — частота встроенного генератора 1 кГц.

Měření odporu

Pro měření odporu je použito Wheatstonovo zapojení podle obr. 6. Zapojení je shodné jak pro střídavé, tak pro stejnosměrné napájení. Při střídavém měření je zem v bodě 4, při stejnosměrném v bodě 1.

Při rovnovážném stavu platí

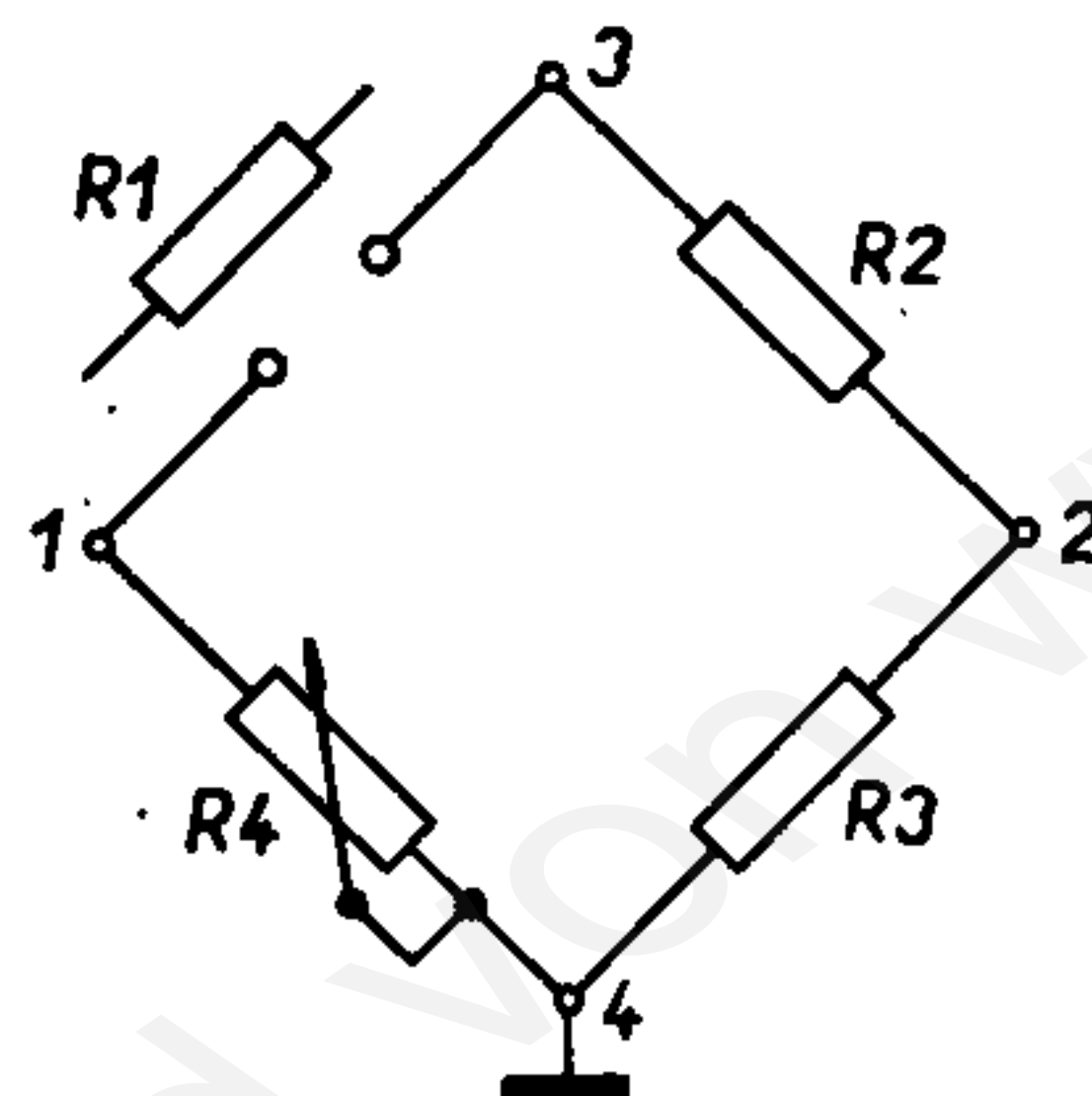
$$R1 = \frac{R2 \cdot R4}{R3}$$

R2 = ve schématu R3–R10

R3 = ve schématu R11 a R14

R4 = ve schématu R12

Obr. 6



Измерение сопротивления

Для измерения сопротивления использована схема Уитстона в соответствии с рис. 6. Схема одинакова для измерения на переменном и на постоянном токах. При измерении на переменном токе схема заземлена в точке 4, при измерении на постоянном токе схема заземлена в точке 1.

В состоянии равновесия действительно соотношение:

$$R1 = \frac{R2 \cdot R4}{R3}$$

R2 = на схеме R3–R10

R3 = на схеме R11 и R14

R4 = на схеме R12

Рис 6

Одporové rameno R2 je skokem proměnné a umožňuje dosažení požadovaného rozsahu. Hodnota odporového ramene R3 je stálá, pouze na posledním rozsahu se mění. Pomocí potenciometru R4 se odečítá měřená hodnota odporu R. Požadovaný měřicí rozsah odporu je 1 mΩ až 10 MΩ. Dosahuje se změnou odporu ramene R2 v rozsahu 1 Ω až 1 MΩ a změnou hodnoty ramene R3 = 10 kΩ na posledním osmém rozsahu na hodnotu 1 kΩ. Potenciometr R4 umožňuje odečtení hodnoty v rozsahu 0,01 až 10.

Jednotlivé rozsahy jsou: × 0,1 Ω, × 1 Ω, × 10 Ω, × 100 Ω, × 1 kΩ, × 10 kΩ, × 100 kΩ, × 1 MΩ. Při střídavém napá-

Плечо сопротивлений R2 изменяет свое сопротивление скачкообразно и дает возможность установки требуемого поддиапазона. Сопротивление плеча R3 является постоянным кроме последнего поддиапазона, где оно меняется. С помощью потенциометра R4 отсчитывается измеренное значение сопротивления R. Требуемые пределы измерения сопротивления составляют от 1 миллиома до 10 Момов. Последнее достигается путем изменения плеча R2 в пределах от 1 ома до 1 Мома и путем изменения плеча R3 = 10 ком для последнего восьмого поддиапазона, в котором сопротивление имеет значение 1 ком. Потен-

jení se neprovádí vyrovnání imaginární složky měřeného odporu R , a proto lze měřit pouze odpory se zanedbatelnou imaginární složkou.

Napájení mostu je provedeno při střídavém měření L , C , R s pomocí vstupního transformátoru se symetrickým výstupem, zapojeným do diagonály 1—2. Výstupní napětí mostu z diagonály 3—4 je přiváděno na nulový indikátor.

Při stejnosměrném napájení mostu je stejnosměrné napětí přivedeno na diagonálu 1—2, kde bod 1 je uzemněn. Výstupní napětí je přivedeno přímo na vestavěné ručkové měřidlo.

Vliv zbytkových parametrů

Je nutno upozornit na omezení rozsahů vlivem zbytkových složek měřicích svorek.

Zbytkové složky měřicích svorek jsou:

$$C = 1 \text{ pF}$$

$$L = 0,2 \text{ } \mu\text{H}$$

$$R = 1 \text{ m}\Omega$$

циометр R_4 дает возможность отсчета значения в пределах от 0,01 до 10. Отдельные поддиапазоны следующие: $\times 0,1$ ом, $\times 1$ ом, $\times 10$ ом, $\times 100$ ом, $\times 1$ ком, $\times 10$ ком, $\times 100$ ком, $\times 1$ Мом. При измерении на переменном токе не производится компенсации реактивной составляющей измеряемого сопротивления R и поэтому можно измерять только сопротивления с пренебрежимо малой реактивной составляющей.

Питание моста осуществляется от входного трансформатора с симметричным выходом, включенного в диагональ моста 1—2 при измерении на переменном токе L , C , R . Выходное напряжение моста, снимаемое с диагонали 3—4, подается на индикатор нуля.

При постоянном питании моста постоянное напряжение подается в диагональ 1—2, причем точка 1 заземлена. Выходное напряжение подается непосредственно на встроенный стрелочный измерительный прибор.

Влияние остаточных параметров

Необходимо обратить внимание на ограничение пределов измерения в результате влияния остаточных составляющих измерительных зажимов.

Остаточные составляющие измерительных зажимов следующие:

$$C = 1 \text{ пф}$$

$$L = 0,2 \text{ мкГн}$$

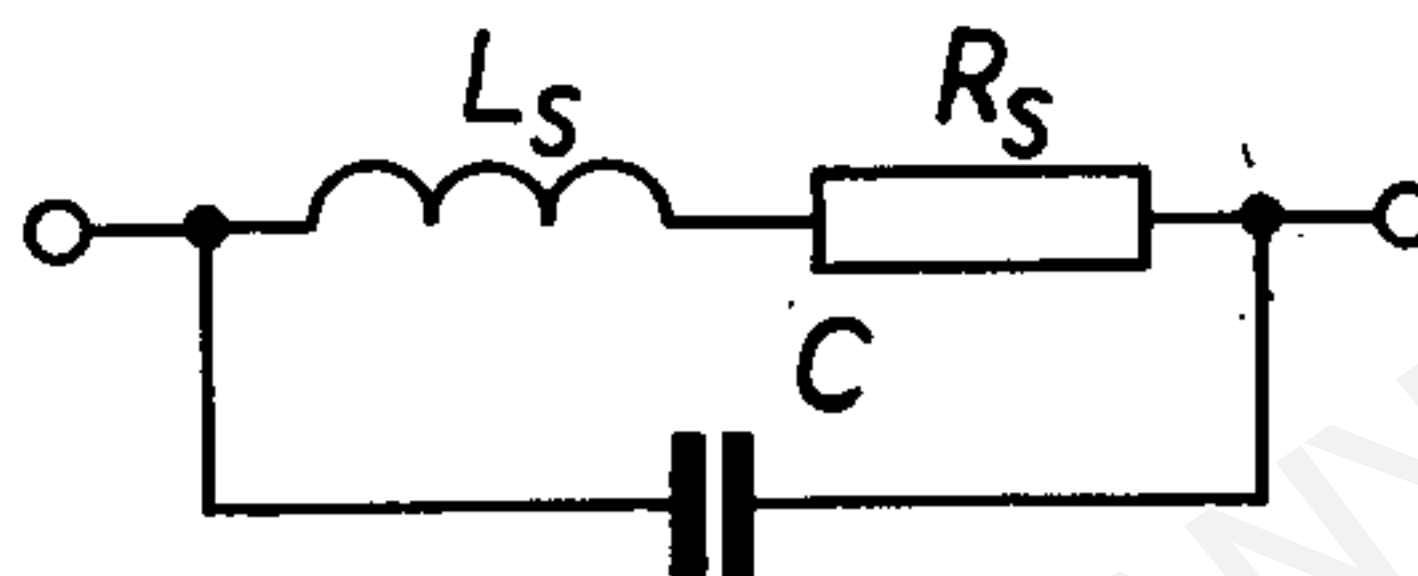
$$R = 1 \text{ миллиом}$$

1. Měření indukčnosti v sériové kombinaci

a) Omezení kapacitou svorek

Na obr. 7 je náhradní zapojení měřené indukčnosti a odporu s ohledem na počáteční kapacitu svorek.

Obr. 7



Pro impedanci platí:

$$Z = \frac{R_s + j\omega(L_s - R_s^2 \cdot C - \omega^2 L_s^2 \cdot C)}{1 - 2 \cdot \omega^2 \cdot L_s \cdot C + \omega^2 \cdot R_s^2 \cdot C^2 + \omega^4 \cdot L_s^2 \cdot C^2}$$

Nejvíce se uplatní hodnota $R_s^2 \cdot C$, takže pro imaginární složku můžeme psát:

$$L_s' = L_s - R_s^2 \cdot C$$

Proto se navrhuje následující omezení:

L_s	Q_s
1 μH — 0,1 H	0,02 — 10
1 H	0,06 — 10
10 H	0,2 — 10
100 H	0,6 — 10
1000 H	2 — 10

1. Измерение индуктивностей по последовательной схеме

a) Ограничение емкостью зажимов

На рис. 7 дана эквивалентная схема измеряемой индуктивности и сопротивления с учетом начальной емкости зажимов.

Рис. 7

Для импеданса справедливо соотношение:

$$Z = \frac{R_s + j\omega(L_s - R_s^2 \cdot C - \omega^2 L_s^2 \cdot C)}{1 - 2 \cdot \omega^2 L_s C + \omega^2 R_s^2 \cdot C^2 + \omega^4 \cdot L_s^2 C^2}$$

Наибольшее влияние оказывает величина $R_s^2 \cdot C$, в результате чего для реактивной составляющей можно написать:

$$L_s' = L_s - R_s^2 \cdot C$$

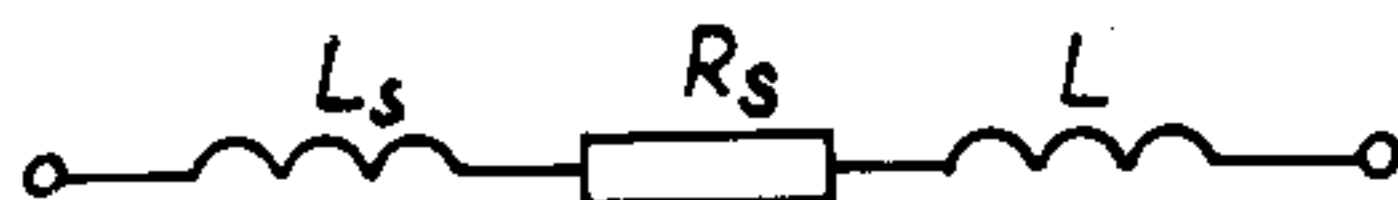
Поэтому рекомендуется следующее ограничение:

L_s	Q_s
1 мкГн — 0,1 Гн	0,02 — 10
1 Гн	0,06 — 10
10 Гн	0,2 — 10
100 Гн	0,6 — 10
1000 Гн	2 — 10

b) Omezení indukčností svorek.

Na obr. 8 je náhradní zapojení pro L_s , R_s a indukčnost svorek L .

Obr. 8



Pro impedanci platí:

$$Z = R + j\omega(L + L_s)$$

Reálná složka zůstává stejná, pouze pro nejnižší hodnoty L_s' je nutné počítat s indukčností svorek.

$$L_s' = L_s + L$$

c) Vliv sériového odporu svorek.

б) Ограничение, вызванное индуктивностью зажимов.

На рис. 8 дана эквивалентная схема для L_s , R_s и индуктивности зажима L .

Рис. 8

Для импеданса имеет место соотношение:

$$Z = R + j\omega(L + L_s)$$

Вещественная составляющая остается неизменной, только для самых малых значений L_s' необходимо учитывать индуктивность зажимов.

$$L_s' = L_s + L$$

в) Влияние последовательного сопротивления зажимов.

Obr. 9



Рис. 9

Pro impedanci platí:

$$Z = R + R_s + j\omega L_s$$

Odpor svorek ovlivňuje R_s a tím Q_s .

Doporučujeme následující omezení:

L_s	Q_s
1 μH	0,1 — 0,02
10 μH	1 — 0,02
100 μH	10 — 0,02

Для импеданса справедливо соотношение:

$$Z = R + R_s + j\omega L_s$$

Сопротивление зажимов влияет на величину R_s , а следовательно и на Q_s .

Рекомендуются следующие ограничения:

L_s	Q_s
1 мкГн	0,1 — 0,02
10 мкГн	1 — 0,02
100 мкГн	10 — 0,02

Závěr

S ohledem na zbytkové parametry měřicích svorek se doporučuje následující omezení u L_s , Q_s :

a) Odečítat hodnotu Q pouze u hodnot $L_s > 100 \mu\text{H}$.

b) Měřit L_s a Q_s s následujícím omezením:

L_s	Q_s
100 μH — 0,1 H	0,02 — 10
0,1 H — 1 H	0,06 — 10
1 H — 10 H	0,2 — 10
10 H — 100 H	0,6 — 10
100 H — 1000 H	2 — 10

2. Měření indukčností v paralelní kombinaci

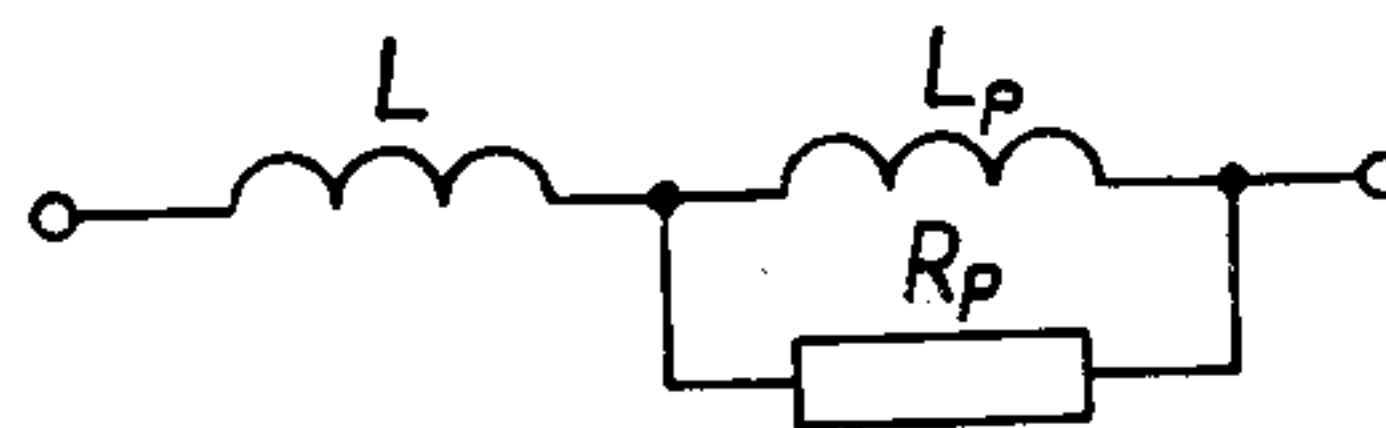
a) Omezení kapacitou svorek.

Kapacita svorek nám ovlivní pouze nejmenší hodnotu imaginární složky, kdežto na reálnou složku nemá vliv.

b) Omezení indukčností svorek.

Na obr. 10 je náhradní zapojení pro měření L_p , R_p a indukčnost svorek L .

Obr. 10



Заключение

Ввиду наличия остаточных параметров измерительных зажимов рекомендуются следующие ограничения в случае L_s и Q_s :

a) Отсчитывать значение Q только у значений $L_s > 100 \text{ мкГн}$.

б) Измерять L_s и Q_s со следующими ограничениями:

L_s	Q_s
100 мкГн — 0,1 Гн	0,02 — 10
0,1 Гн — 1 Гн	0,06 — 10
1 Гн — 10 Гн	0,2 — 10
10 Гн — 100 Гн	0,6 — 10
100 Гн — 1000 Гн	2 — 10

2. Измерение индуктивностей по параллельной схеме

a) Ограничение, вызванное емкостью зажимов.

Емкость зажимов оказывает влияние только на минимальное значение реактивной составляющей и не оказывает влияния на вещественную составляющую.

б) Ограничение, вызванное индуктивностью зажимов.

На рис. 10 дана эквивалентная схема для измерения L_p , R_p при учете индуктивности зажимов L .

Рис. 10

Pro admitanci platí:

$$G = \frac{R + j\omega L_p}{-\omega^2 L_p L + j\omega R_p (L_p + L)}$$

Doporučuje se proto s ohledem na výskyt chyby R_p vlivem indukčnosti svorek následující omezení:

L_p	Q_p
1 μH — 100 μH	neměřit
100 μH — 1000 H	1 — 1000

Indukčnost svorek u imaginární složky nezpůsobuje chybu.

c) Odpor svorek ovlivní pouze R_p při $L_p = 1 \mu\text{H}$.

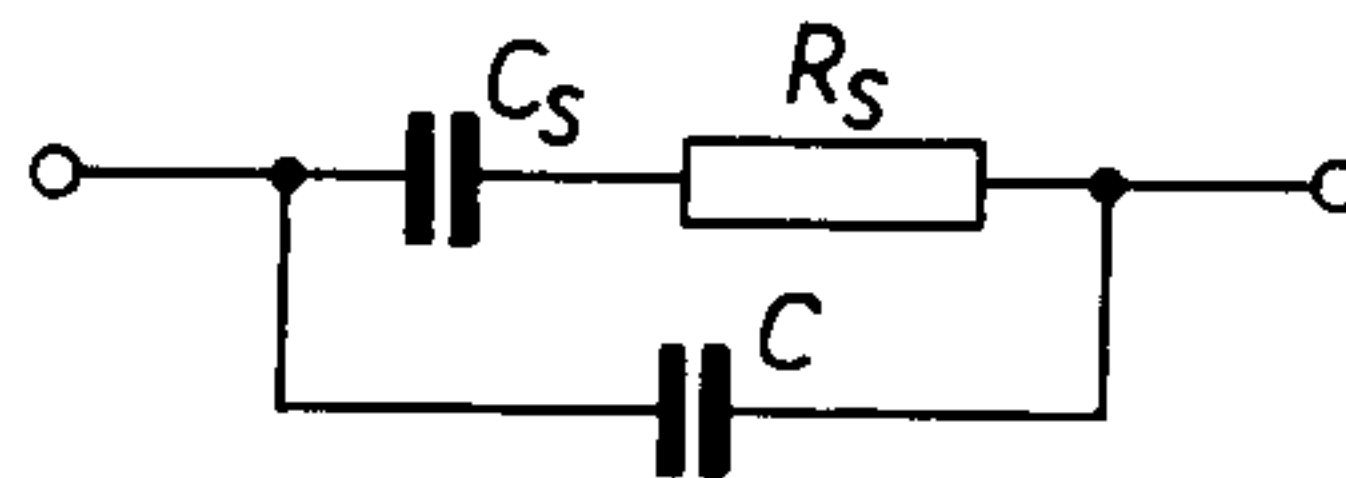
Imaginární složky neovlivní.

Závěr

S ohledem na zbytkové parametry měřicích svorek se doporučuje následující omezení hodnoty L_p a Q_p :
Hodnotu Q_p odečítat pouze u hodnot $L_p > 100 \mu\text{H}$.

3. Měření kapacity v sériové kombinaci

a) Vliv kapacity svorek



Obr. 11

Для проводимости справедливо соотношение:

$$G = \frac{R + j\omega L_p}{-\omega^2 L_p L + j\omega R_p (L_p + L)}$$

Поэтому, учитывая проявление погрешности R_p в результате наличия индуктивности зажимов, рекомендуются следующие ограничения:

L_p	Q_p
1 мкГн — 100 мкГн	не измерять
100 мкГн — 1000 Гн	1 — 1000

Индуктивность зажимов не вносит погрешности в случае реактивной составляющей.

в) Сопротивление зажимов оказывает влияние только на R_p при $L_p = 1 \text{ мкГн}$.

Оно не оказывает влияния на реактивную составляющую.

Заключение

Учитывая остаточные параметры измерительных зажимов, рекомендуется следующее ограничение значений L_p и Q_p :
Значение Q_p отсчитывать только у значений $L_p > 100 \text{ мкГн}$.

3. Измерение емкости по последовательной схеме

a) Влияние емкости зажимов.

Рис. 11.

Pro impedanci platí:

$$Z = \frac{R_s}{1 + 2 \frac{C}{C_s} + \frac{C^2}{C_s^2} + \omega^2 C^2 R_s^2} + \frac{1}{j\omega} \cdot \frac{C_s + C + \omega^2 C_s^2 C R_s^2}{C_s^2 + 2C_s \cdot C + C^2 + \omega^2 C_s^2 C^2 R_s^2}$$

Kapacita svorek ovlivňuje reálnou složku a proto se doporučuje měření $\text{tg}\delta$ pouze u hodnot větších než 100 pF. U imaginární složky se projevuje kapacita svorek hlavně u hodnot menších než 100 pF.

b) Vliv indukčnosti svorek se při měření C_s a $\text{tg}\delta_s$ neuplatní.

Závěr

S ohledem na zbytkové parametry svorek se doporučuje následující omezení:

Měřit $\text{tg}\delta$ pouze u hodnot $C_s > 100$ pF.

4. Měření kapacit v paralelní kombinaci

a) Vliv počáteční kapacity svorek se u reálné složky neprojeví; u imaginární složky může ovlivnit hodnoty do 100 pF.

b) Vliv indukčnosti svorek.

Для полного сопротивления имеет место соотношение:

$$Z = \frac{R_s}{1 + 2 \frac{C}{C_s} + \frac{C^2}{C_s^2} + \omega^2 C^2 R_s^2} + \frac{1}{j\omega} \cdot \frac{C_s + C + \omega^2 C_s^2 \cdot C \cdot R_s^2}{C_s^2 + 2C_s \cdot C + C^2 + \omega^2 C_s^2 \cdot C^2 \cdot R_s^2}$$

Емкость зажимов оказывает влияние на вещественную составляющую и поэтому рекомендуется измерять $\text{tg}\delta$ только для значений емкости более 100 пФ. В случае реактивной составляющей емкость зажимов проявляется, главным образом, при значениях менее 100 пФ.

б) Влияние индуктивности зажимов при измерении C_s и $\text{tg}\delta_s$ не имеет места.

Заключение

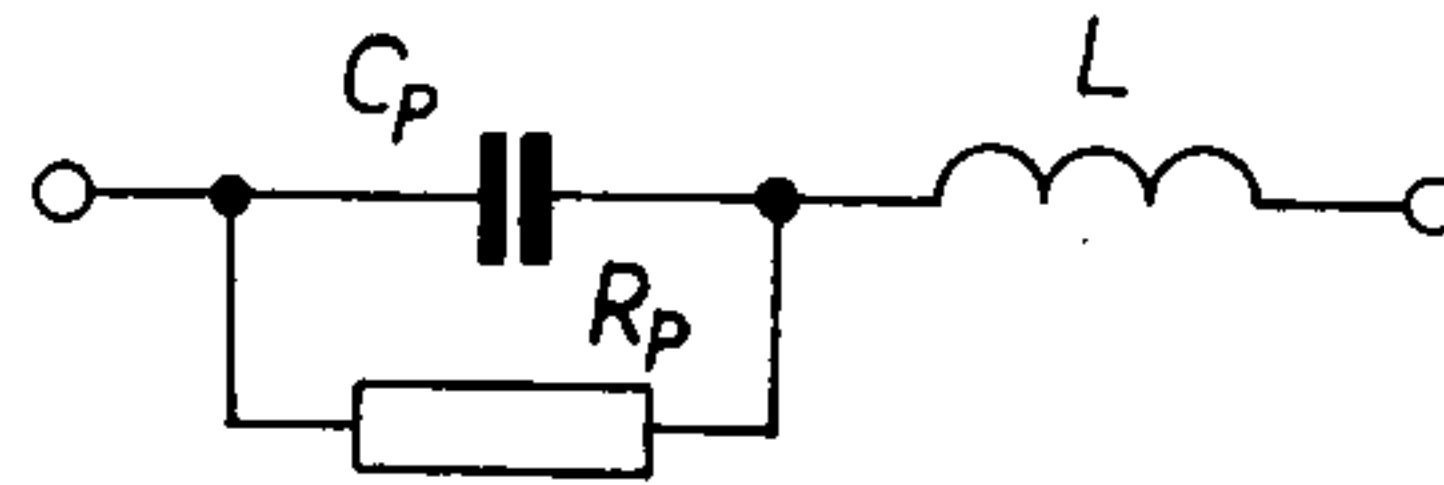
Учитывая остаточные параметры зажимов, рекомендуются следующие ограничения:

Измерять $\text{tg}\delta$ только для значений $C_s > 100$ пФ.

4. Измерение емкостей по параллельной схеме

a) Влияние начальной емкости зажимов в случае вещественной составляющей не проявляется, а в случае реактивной составляющей — только до значений 100 пФ.

б) Влияние индуктивности зажимов.



Obr. 12

Рис. 12

Pro admitanci platí:

$$G = \frac{R_p}{R_p^2 - \omega^4 C_p^2 L^2 R^2 - 2\omega^2 C_p L R^2 + \omega^2 L^2} +$$

$$+ j\omega \frac{C_p R_p^2 - L + \omega^2 C_p^2 L R_p^2}{R_p^2 - \omega^4 C_p^2 L^2 R_p^2 - 2\omega^2 C_p L R^2 + \omega^2 L^2}$$

S ohledem na výskyt chyby u reálné složky se doporučuje následující omezení $\text{tg}\delta$:

C_p	$\text{tg}\delta_p$
0 — 10 μF	0,1 — 50
10 μF — 100 μF	0,1 — 1
100 μF — 1000 μF	0,1

c) Vliv odporu svorek se projeví hlavně u $\text{tg}\delta_p$, a to u nejvyšších hodnot.

Závěr

S ohledem na zbytkové parametry měřicích svorek se doporučuje následující omezení C_p a $\text{tg}\delta_p$:

Для проводимости справедливо соотношение:

$$G = \frac{R_p}{R_p^2 - \omega^4 C_p^2 L^2 R^2 - 2\omega^2 C_p L R^2 + \omega^2 L^2} +$$

$$+ j\omega \frac{C_p R_p^2 - L + \omega^2 C_p^2 L R_p^2}{R_p^2 - \omega^4 C_p^2 L^2 R_p^2 - 2\omega^2 C_p L R^2 + \omega^2 L^2}$$

Учитывая появление погрешности в случае вещественной составляющей, рекомендуются следующие ограничения $\text{tg}\delta$:

C_p	$\text{tg}\delta_p$
0 — 10 мкф	0,1 — 50
10 мкф — 100 мкф	0,1 — 1
100 мкф — 1000 мкф	0,1

в) Влияние сопротивления зажимов проявляется, главным образом, в случае $\text{tg}\delta_p$, а именно, при наибольших значениях.

Заключение

Учитывая остаточные параметры измерительных зажимов, рекомендуются следующие ограничения C_p и $\text{tg}\delta_p$:

Cp		tgδp
1 pF —	1 μF	0,1 — 50
1 μF —	10 μF	0,1 — 10
10 μF —	100 μF	0,1 — 5
100 μF —	1000 μF	0,1

Cp		tgδp
1 пФ —	1 мкФ	0,1 — 50
1 мкФ —	10 мкФ	0,1 — 10
10 мкФ —	100 мкФ	0,1 — 5
100 мкФ —	1000 мкФ	0,1

Základní vztahy pro sériovou a paralelní kombinaci

$$Q = \frac{X_s}{R_s} = \frac{\omega L_s}{R_s} = \frac{R_p}{X_p} = \frac{R_p}{\omega L_p}$$

$$\text{tg} \delta = \frac{R_s}{X_s} = \omega C_s R_s = \frac{X_p}{R_p} = \frac{1}{\omega R_p C_p}$$

$$Q = \frac{1}{\text{tg} \delta}$$

základní vzorec	pro Q > 10 chyba 1%	pro Q < 0,1 chyba 1%	základní vzorec	pro Q > 10	pro Q < 0,1
$R_s = \frac{R_p}{1+Q^2}$	$R_s = \frac{R_p}{Q^2}$	$R_s = R_p$	$R_p = R_s(1+Q^2)$	$R_p = R_s \cdot Q^2$	$R_p = R_s$
$X_s = X_p \frac{Q^2}{1+Q^2}$	$X_s = X_p$	$X_s = X_p Q^2$	$X_p = X_s \frac{1+Q^2}{Q^2}$	$X_p = X_s$	$X_p = \frac{X_s}{Q^2}$
$L_s = \frac{L_p Q^2}{1+Q^2}$	$L_s = L_p$	$L_s = L_p Q^2$	$L_p = L_s \frac{1+Q^2}{Q^2}$	$L_p = L_s$	$L_p = \frac{L_s}{Q^2}$
$C_s = C_p \frac{1+Q^2}{Q^2}$	$C_s = C_p$	$C_s = \frac{C_p}{Q^2}$	$C_p = C_s \frac{Q^2}{1+Q^2}$	$C_p = C_s$	$C_p = C_s Q^2$

Popis pravoúhlého vyrovnání

Nedochází-li při vyrovnání můstku u reálné a imaginární složky k vzájemnému ovlivnění, říkáme tomuto způsobu vyrovnání pravoúhlé vyrovnání můstku. Dojde-li k vzájemnému ovlivnění složek, dostáváme při vyrovnání posouvající se nulou. Zbytkové napětí je značné a klesá s počtem vyrovnávacích

Основные соотношения для последовательной и параллельной схем.

$$Q = \frac{X_s}{R_s} = \frac{\omega L_s}{R_s} = \frac{R_p}{X_p} = \frac{R_p}{\omega L_p}$$

$$\text{tg} \delta = \frac{R_s}{X_s} = \omega C_s R_s = \frac{X_p}{R_p} = \frac{1}{\omega R_p C_p}$$

$$Q = \frac{1}{\text{tg} \delta}$$

Основная формула	Для Q > 10 погреш. 1%	Для Q < 0,1 погреш. 1%	Основная формула	Для Q > 10	Для Q < 0,1
$R_s = \frac{R_p}{1+Q^2}$	$R_s = \frac{R_p}{Q^2}$	$R_s = R_p$	$R_p = R_s(1+Q^2)$	$R_p = R_s \cdot Q^2$	$R_p = R_s$
$X_s = X_p \frac{Q^2}{1+Q^2}$	$X_s = X_p$	$X_s = X_p Q^2$	$X_p = X_s \frac{1+Q^2}{Q^2}$	$X_p = X_s$	$X_p = \frac{X_s}{Q^2}$
$L_s = \frac{L_p Q^2}{1+Q^2}$	$L_s = L_p$	$L_s = L_p Q^2$	$L_p = L_s \frac{1+Q^2}{Q^2}$	$L_p = L_s$	$L_p = \frac{L_s}{Q^2}$
$C_s = C_p \frac{1+Q^2}{Q^2}$	$C_s = C_p$	$C_s = \frac{C_p}{Q^2}$	$C_p = C_s \frac{Q^2}{1+Q^2}$	$C_p = C_s$	$C_p = C_s Q^2$

Описание ортогонального уравнивания

Если при уравнивании моста по вещественной и реактивной составляющим не проявляется взаимное влияние, то такой способ уравнивания называется ортогональным уравниванием моста. Если наступит взаимное влияние составляющих, то при уравнивании происхо-

cích cyklů. Správnou hodnotu dostáváme teprve po mnoha cyklech, kdy zbytkové napětí je minimální (nulové). Hodnota po prvním vyrovnávacím cyklu je značně rozdílná proti hodnotě konečné podle toho, o jaké Q nebo $\text{tg}\delta$ měřené indukčnosti nebo kapacity se jedná. Toto vyrovnání je velmi zdoluhavé a říkáme mu nepravoúhlé vyrovnání. U všech můstků, umožňujících přímé odečítání Q a $\text{tg}\delta$ dochází k nepravoúhlému vyrovnání. Aby se tento nedostatek odstranil, je použit československý patent, umožňující převedení nepravoúhlého vyrovnání na pravoúhlé.

Pro vysvětlení funkce je popsána činnost tohoto zařízení při měření sériové kombinace indukčnosti na obr. 13.

Při rovnovážném stavu platí:

$$R_s = \frac{R_2 \cdot R_4}{R_3};$$

$$L_s = R_2 \cdot R_4 \cdot C_3$$

Obr. 13

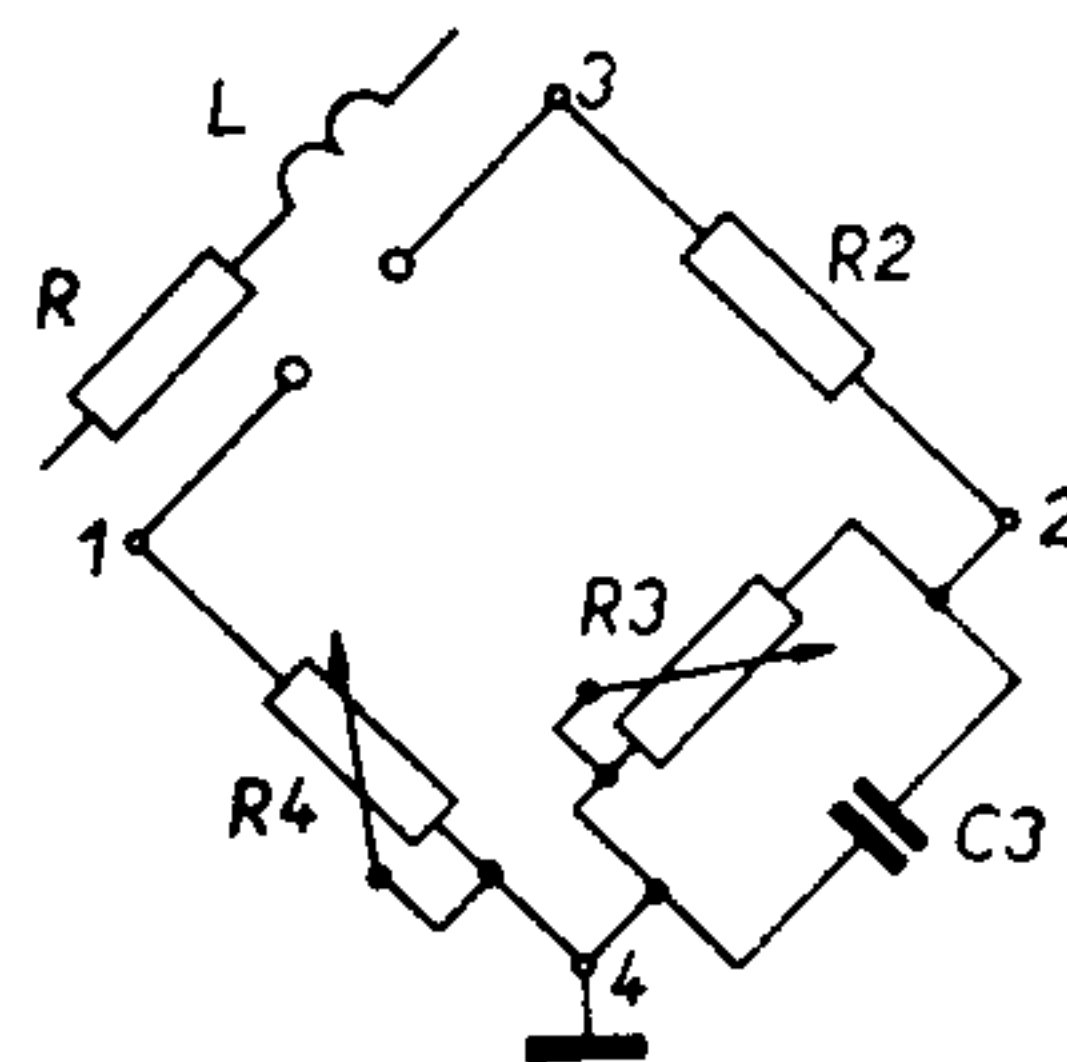


Рис. 13

dit smещение нуля. Остаточное напряжение является значительным и уменьшается при увеличении числа циклов уравнивания. Правильное значение получается только после выполнения нескольких циклов, после которых остаточное напряжение является минимальным (нулевым). Значение после первого уравнивающего цикла значительно отличается от окончательного значения в зависимости от того, о каких величинах Q или $\text{tg}\delta$ индуктивности или емкости идет речь. Этот способ уравнивания занимает много времени и называется неортогональным уравниванием. Во всех мостах, которые дают возможность прямого отчета Q и $\text{tg}\delta$ имеет место неортогональное уравнивание. С целью устранения этого недостатка используется чехословацкий патент, который дает возможность преобразования неортогонального уравнивания в ортогональное уравнивание.

Для пояснения принципа действия далее описывается действие этого устройства при измерении последовательной схемы индуктивности, показанной на рис. 13.

В состоянии равновесия действительно соотношение:

$$R_s = \frac{R_2 \cdot R_4}{R_3};$$

$$L_s = R_2 \cdot R_4 \cdot C_3$$

Hodnota indukčnosti L_s se odečítá pomocí potenciometru R4 a hodnota R_s (Q_s) pomocí potenciometru R3.

Protože výraz R4 se nachází v obou vztazích, dochází při $Q < 1$ k vzájemnému ovlivnění. Jestliže se v první části cyklu vyrovnává reálná složka pomocí R3, dochází při vyrovnání L_s pomocí R4 k opětovnému rozladění reálné složky.

Princip patentu spočívá v tom, že mechanickou cestou při změně hodnoty R4 udržuje poměr R4/R3 stálý, a tím v rovnováze reálnou část vztahu při vyrovnání L_s . Při změně hodnoty R3 zůstává hodnota R4 stálá.

TECHNICKÉ ÚDAJE

Měřicí rozsahy mostu

Indukčnost	sériová kombinace
	$L = 1 \mu\text{H}$ až 1000 H (7 rozsahů)
	$Q = 0,02$ až 10 při 1 kHz
	paralelní kombinace
	$L = 1 \mu\text{H}$ až 1000 H (7 rozsahů)
	$Q = 1$ až 1000 při 1 kHz

Величина индуктивности L_s отсчитывается с помощью потенциометра R4, а значение R_s (Q_s) — с помощью потенциометра R3. Ввиду того, что величина R4 находится в обоих соотношениях, происходит взаимное влияние при $Q < 1$. Если в первой части цикла уравнивается вещественная составляющая с помощью R3, то при последующем уравнивании L_s с помощью R4 имеет место расстройка вещественной составляющей.

Принцип патента заключается в том, что при изменении значения R4 механическим путем поддерживается постоянным отношение R4/R3, в результате чего остается неизменной вещественная часть соотношения при уравнивании L_s . При изменении величины R3 величина R4 не изменяется.

ТЕХНИЧЕСКИЕ ДАННЫЕ

Пределы измерения моста

Индуктивность	последовательная схема
	$L = 1 \text{ мкГн} - 1000 \text{ Гн}$ (7 поддиапазонов)
	$Q = 0,02 - 10$ при 1 кГц
	параллельная схема
	$L = 1 \text{ мкГн} - 1000 \text{ Гн}$ (7 поддиапазонов)
	$Q = 1 - 1000$ при 1 кГц

Kapacita sériová kombinace
 $C = 1 \text{ pF až } 1000 \text{ } \mu\text{F}$ (7 rozsahů)

$$\text{tg}\delta = 0,001 \text{ až } 1 \text{ při } 1 \text{ kHz}$$

paralelní kombinace
 $C = 1 \text{ pF až } 1000 \text{ } \mu\text{F}$ (7 rozsahů)

$$\text{tg}\delta = 0,1 \text{ až } 50 \text{ při } 1 \text{ kHz}$$

Odpor pomocí stejnosměrného i střídavého napětí
 $R = 1 \text{ m}\Omega \text{ až } 10 \text{ M}\Omega$ (8 rozsahů)

Přesnost

Indukčnost $\pm 1 \%$ $\pm 1 \text{ } \mu\text{H}$
indukčnost svorek $\leq 1 \text{ } \mu\text{H}$

Kapacita $\pm 1 \%$ $\pm 1 \text{ pF}$
kapacita svorek $\leq 1 \text{ pF}$

Odpor $\pm 1 \%$ $\pm 1 \text{ m}\Omega$
odpor svorek $\leq 1 \text{ m}\Omega$

Činitel jakosti
 $1/Q$ $\pm 10 \%$ $\pm 0,001$ při 1 kHz
 $\text{tg}\delta$ $\pm 10 \%$ $\pm 0,001$ při 1 kHz

Kmitočtový rozsah

Pro indukční a kapacitní složky 50 Hz až 10 kHz

Емкость последовательная схема
 $C = 1 \text{ пф} - 1000 \text{ мкф}$
(7 поддиапазонов)
 $\text{tg}\delta = 0,001 - 1$ при 1 кГц

параллельная схема
 $C = 1 \text{ пф} - 1000 \text{ мкф}$
(7 поддиапазонов)

$$\text{tg}\delta = 0,1 - 50 \text{ при } 1 \text{ кГц}$$

Сопротивление измерение при постоянном и переменном напряжении
 $R = 1 \text{ миллиом} - 10 \text{ Мом}$
(8 поддиапазонов)

Точность

Индуктивность $\pm 1 \%$ $\pm 1 \text{ мкГн}$
индуктивность зажимов $\leq 1 \text{ мкГн}$

Емкость $\pm 1 \%$ $\pm 1 \text{ пф}$
емкость зажимов $\leq 1 \text{ пф}$

Сопротивление $\pm 1 \%$ $\pm 1 \text{ миллиом}$
сопротивление зажимов $\leq 1 \text{ миллиом}$

Добротность
 $1/Q$ $\pm 10 \%$ $\pm 0,001$ при 1 кГц
 $\text{tg}\delta$ $\pm 10 \%$ $\pm 0,001$ при 1 кГц

Частотный диапазон

Для индуктивной и емкостной составляющих 50 гц — 10 кГц

Pro odporové

složky 50 Hz až 5 kHz

Uvedená přesnost platí pro indukčnost a kapacitu v kmitočtovém rozsahu do 1 kHz.

Rozsah Q a $tg\delta$

Q_s	0,02	—	10
Q_p	1	—	1000
$tg\delta_s$	0,001	—	1
$tg\delta_p$	0,1	—	50

Vestavěný selektivní indikátor

1 kHz, útlum 20 dB na oktavu

Vestavěný generátor

1 kHz \pm 2 %

Stejnoseměrná polarizace

z vnějšího zdroje 250 V s ochranným odporem 20 k Ω ;
pouze při měření sériové kombinace
kapacity C_s a $tg\delta_s$

při použití vnějšího zdroje a) dovolené střídavé napětí max. 20 V
(při 50 Hz pouze 4 V)

b) dovolené stejnosměrné napětí
12 V bez ochranného odporu,
100 V s ochranným odporem 10 k Ω
v sérii

Для омической

составляющей 50 гц — 5 кгц

Указанная точность справедлива для индуктивности и емкости в диапазоне частот до 1 кгц.

Предел Q и $tg\delta$

Q_s	0,02	—	10
Q_p	1	—	1000
$tg\delta_s$	0,001	—	1
$tg\delta_p$	0,1	—	50

Встроенный избирательный индикатор

1 кгц, затухание 20 дб на октаву

Встроенный генератор

1 кгц \pm 2 %

Поляризация постоянным напряжением

от внешнего источника 250 в с гасящим сопротивлением 20 ком;
только при измерении последовательной
схемы емкости C_s и $tg\delta_s$

при использовании внешнего источника а) допустимое переменное напряжение
макс. 20 в (при 50 гц только 4 в)

б) допустимое постоянное напряжение
12 в без гасящего сопротивления,
100 в с гасящим сопротивлением
10 ком, включенным последовательно.

Osazení

2×OC75, 3×OC71, 4×GA203

Napájení

3 ploché baterie (13,5 V), max. odběr 600 mA;
stálý odběr při střídavém měření max. 15 mA

Rozměry a váha 265×375×210 mm; asi 13 kg

Příslušenství 2 ks kabel 1AK 641 61

VLASTNÍ MĚŘENÍ

Měření neznámé impedance se provádí přímo vestavěným generátorem a indikátorem na kmitočtu 1 kHz, přičemž zásuvky D a K (viz obr. 1) jsou volné.

V případě měření impedancí v celém kmitočtovém rozsahu je nutno do zásuvky D připojit vnější plynule proměnný generátor a do zásuvky K připojit vnější selektivní plynule proměnný indikátor. Přepínač napájení (C) přepneme do polohy „Vypnuto“. Vypnutí a zapnutí v souběhu se provádí stlačováním knoflíku, kterým je ovládána vnější stupnice (knoflík I). Při stlačení knoflíku I je souběh vypnut.

Zásadně provádíme měření na takovém rozsahu, aby odečtená hodnota se pohybovala na stupnici R, L, C mezi hodnotou 1–10 (mimo první rozsah).

Рабочий комплект полупроводниковых приборов

2×OC75, 3×OC71, 4×GA203

Питание

3 плоские батареи (13,5 в), макс. потребляемый ток 600 ма; непрерывно потребляемый ток при измерении на переменном токе 15 ма.

Размеры и вес 265×375×210 мм; около 13 кг

Принадлежности 2 шт. кабель 1AK 641 61

СОБСТВЕННО ИЗМЕРЕНИЕ

Измерение неизвестного сопротивления осуществляется непосредственно с помощью встроенного генератора и встроенного индикатора на частоте 1 кГц, причем гнезда D и K (см. рис. 1) свободны.

В случае измерения сопротивлений в пределах всего диапазона частот необходимо к гнезду D подключить выход внешнего генератора с плавной настройкой и к гнезду K подключить внешний избирательный плавно настраиваемый индикатор. Переключатель питания (C) переключается в положение «Выключено». Выключение и включение сопряжения осуществляется путем нажатия на ручку, с помощью которой управляется внешняя шкала (ручка I). При нажатой ручке I сопряжение выключено.

Измерение следует производить всегда на таком поддиапазоне, чтобы отсчитываемое значение находилось на шкалах R, L, C в промежутке между значениями 1–10 (за исключением первого поддиапазона).

MĚŘENÍ S VESTAVĚNÝM STŘÍDAVÝM ZDROJEM A NULOVÝM INDIKÁTOREM

Měření indukčnosti – sériová kombinace

Svorky H (obr. 1) zkratujeme. Přepínač C přepneme do polohy „Vnitřní ~“ a přepínač B do polohy „Ls“.

Přepínač L přepneme do polohy, odpovídající přibližné hodnotě měřené indukčnosti. Souběh vypneme (knoflíkem I). Pouze v případě, kdy $Q < 1$ nebo $\text{tg}\delta > 1$, je souběh zapnut.

Na měřicí svorky F připojíme měřenou indukčnost (měřený objekt). Potenciometrem E nastavíme takřka plnou výchylku na měřidle. Vyrovnáme most na nulu (pomocí knoflíku ovládající stupnice), přičemž je vhodné, aby generátor dával plné napětí a indikátor byl nastaven tak, aby byla získána potřebná citlivost. Naměřenou hodnotu odečteme na příslušných stupnicích.

Měření indukčnosti – paralelní kombinace

Postup měření je stejný jako v předešlém případě, pouze s tím rozdílem, že přepínač funkce B (obr. 1) přepneme do polohy „Lp“.

Cívky se železným jádrem měříme zásadně jako paralelní

ИЗМЕРЕНИЕ С ВСТРОЕННЫМ ИСТОЧНИКОМ ПЕРЕМЕННОГО НАПРЯЖЕНИЯ И ИНДИКАТОРОМ НУЛЯ

Измерение индуктивности – последовательная схема

Зажимы H (рис. 1) закорачиваются. Переключатель C переключается в положение «Внутренний ~», а переключатель B – в положение «Ls».

Переключатель L переключается в положение, соответствующее приблизительному значению измеряемой индуктивности. Сопряжение выключается (ручкой I). Только в том случае, если $Q < 1$ или $\text{tg}\delta > 1$, сопряжение включается.

К измерительным зажимам F подключается измеряемая индуктивность (измеряемый объект). С помощью потенциометра E устанавливается почти полное отклонение стрелки измерительного прибора. Затем осуществляется уравнивание моста (с помощью ручки, управляющей шкалой), причем целесообразно, чтобы генератор давал полное напряжение, а индикатор был установлен так, чтобы получить необходимую чувствительность. Измеренное значение отсчитывается по соответствующим шкалам.

Измерение индуктивности – параллельная схема

Способ измерения является таким же, что и в предыдущем случае с тем только отличием, что переключатель рода работ B (рис. 1) переключается в положение «Lp». Катушки с железным сердечником измеряются всегда в ка-

kombinaci L_p . Naměřená hodnota L_p se mění v závislosti nasycení železného jádra. Střídavé sycení provádíme plynule proměnným výstupním napětím generátoru. Velikost sycení si vypočítáme podle následujícího vztahu:

$$B_{\sim} = \frac{E_{\sim} \cdot 10^8}{4,44 \cdot q \cdot n \cdot f}$$

- B — sycení (G)
 E_{\sim} — střídavé napětí na měřeném objektu (V)
 q — průřez železného jádra (cm²)
 n — počet závitů
 f — kmitočet (Hz)

Stejnoseměrné sycení provádíme pomocí vnějšího stejnosměrného zdroje, zapojeného mezi polarizační svorky. Stejnoseměrný proud je na nejvyšších rozsazích nejmenší (max. 10 mA).

Měření kapacit — sériová kombinace

Postup měření je stejný jako v předešlém případě. Přepínač funkce B (obr. 1) v poloze „Cs“.

Měření kapacit — paralelní kombinace

Postup měření stejný jako v předešlém případě. Přepínač funkce B v poloze „Cp“.

честве параллельной схемы L_p . Измеренное значение L_p изменяется в зависимости от подмагничивания железного сердечника. Переменное намагничивание осуществляется плавно регулируемым выходным напряжением генератора. Величина индукции подсчитывается по следующей формуле:

$$B_{\sim} = \frac{E_{\sim} \cdot 10^8}{4,44 \cdot q \cdot n \cdot f}$$

- B — индукция (гаус)
 E_{\sim} — переменное напряжение на измеряемом объекте (в)
 q — сечение железного сердечника (см²)
 n — число витков
 f — частота (гц)

Намагничивание постоянным током осуществляется с помощью источника постоянного тока, включенного к зажимам для поляризации. Постоянный ток является минимальным для наиболее высоких поддиапазонов (макс. 10 ма).

Измерение емкостей — последовательная схема

Способ измерения такой же, как и в предыдущем случае. Переключатель рода работ В (рис. 1) находится в положении «Cs».

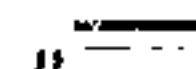
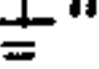
Измерение емкостей — параллельная схема

Способ измерения такой же, как и в предыдущем случае. Переключатель рода работ В находится в положении «Cp».

Měření odporů

Postup měření stejný jako v předešlém případě. Přepínač funkce B v poloze „R“.

Poznámka: Při měření odporů lze použít vnitřního střídavého nebo stejnosměrného zdroje. S ohledem na vyšší přesnost měření je vhodnější použití vnitřního stejnosměrného zdroje.

V případě, že citlivost mostu nestačí (u hodnot vyšších než 100 k Ω), je nutno použít vnějšího stejnosměrného zdroje, který se připojí do zásuvky D mezi zdířky „“ a „“.

MĚŘENÍ S VNĚJŠÍM STŘÍDAVÝM ZDROJEM A VNĚJŠÍM INDIKÁTOREM

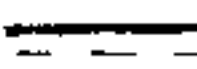
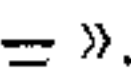
Postup měření stejný jako v předcházejících odstavcích. Přepínač C v poloze „Vypnuto“.

MĚŘENÍ S VNITŘNÍM STEJNOSMĚRNÝM ZDROJEM

Postup měření stejný jako v kapitole „Měření s vestavěným střídavým zdrojem a nulovým indikátorem“. Přepínač C

Измерение сопротивлений

Способ измерения такой же, как и в предыдущем случае. Переключатель рода работ В находится в положении «R». Примечание: При измерении сопротивлений можно использовать внутренний источник переменного или постоянного напряжения. С целью получения большей точности более целесообразным является использование внутреннего источника постоянного напряжения.

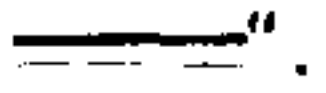
В том случае, если чувствительность моста недостаточна (при значениях более 100 ком) необходимо использовать внешний источник постоянного напряжения, который подключается к гнезду D — к зажимам «» и «».

ИЗМЕРЕНИЕ С ВНЕШНИМ ИСТОЧНИКОМ ПЕРЕМЕННОГО НАПРЯЖЕНИЯ И ВНЕШНИМ ИНДИКАТОРОМ

Способ измерения является таким же, как и в предыдущих разделах. Переключатель С находится в положении «Выключено».

ИЗМЕРЕНИЕ С ВНУТРЕННИМ ИСТОЧНИКОМ ПОСТОЯННОГО НАПРЯЖЕНИЯ

Способ измерения является таким же, как и в разделе «Измерение с встроенным источником переменного напряжения и нулевым индикатором». Переключатель С нахо-


v poloze „Vnitřní “. Zásuvky D a K jsou volné. Toto měření se provádí pouze při měření odporů.

MĚŘENÍ S VNĚJŠÍM STEJNOSMĚRNÝM ZDROJEM

Liší se od předchozího odstavce pouze přepnutím přepínače C do polohy „Vnější “.

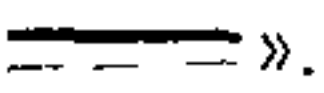
KONTROLA STAVU BATERIE

Baterie je umístěna v zadní části přístroje pod krycím víčkem.

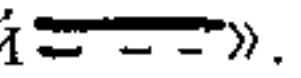
Přepínač B přepneme do polohy „R“, přepínač L do polohy „1 Ω “, přepínač C do polohy „Vnitřní “ a potenciometr M nastavíme na maximální hodnotu.

Zkratujeme měřicí svorky pomocí pocínovaného drátu o minimálním průměru 1 mm a na odporové stupnici nastavíme hodnotu 4 Ω .

Při takto nastavených ovládacích prvcích a dobré baterii musí být ručka měřidla v pravé krajní poloze (mezi dílkem 3 a 4). V případě, že výchylka poklesne na hodnotu menší než dva dílky, musíme baterii vyměnit.

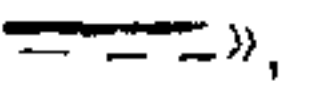
дится в положении «Внутренний ». Гнезда D и K свободны. Это измерение осуществляется только при измерении сопротивлений.

ИЗМЕРЕНИЕ С ВНЕШНИМ ИСТОЧНИКОМ ПОСТОЯННОГО НАПРЯЖЕНИЯ

Отличается от предыдущего измерения только тем, что переключатель C находится в положении «Внешний ».

КОНТРОЛЬ СОСТОЯНИЯ БАТАРЕИ

Батарея расположена в задней части прибора под защитной крышкой.

Переключатель В переключается в положение «R», переключатель L — в положение «1 ом», переключатель C — в положение «Внутренний », а потенциометр M устанавливается на максимум.

Затем следует замкнуть измерительные зажимы с помощью луженого проводника диаметром минимально 1 мм и на шкале сопротивлений установить значение 4 ом.

При установленных таким образом элементах управления и хорошей батарее стрелка прибора должна находиться в правом крайнем положении (между делениями 3 и 4). В том случае, если отклонение стрелки меньше двух делений, необходимо батарею заменить.

СПИСОК ЭЛЕКТРИЧЕСКИХ ДЕТАЛЕЙ

Рама собранная 1АК 197 35

Сопротивления:

Обозн.	Сорт	Величина	Мощность Вт	Допуск % ±	Норма СССР
R1	потенциометр	10 ком	0,5	—	1АН 692 16
R2	проволочное	22 ом	10	10	TR 511 22/A
R3	ленточное	1 ом	—	+0,1 ÷ +0,3	1AF 679 47
R4	ленточное	10 ом	—	+0,1 ÷ +0,3	1AF 679 48
R5	ленточное	100 ом	—	0,1	1AF 679 49
R6	ленточное	1 ком	—	0,1	1AF 679 50
R7	ленточное	10 ком	—	0,1	1AF 679 51
R8	сопротивление	100 ком	—	0,2	1АК 669 65
R9	сопротивление	500 ком	0,1	1	TR 122 500к/D
R10	сопротивление	500 ком	0,1	1	TR 122 500к/D
R11	ленточное	1 ком	—	0,1	1AF 679 50
R12	потенциометр	11,2 ком	—	+10	1АН 690 48
R13	потенциометр	16,5 ком	—	+10	1АН 690 49
R14	ленточное	10 ком	—	0,1	1AF 679 51
R15	непроволочное	1,6 ком	0,5	5	TR 107 1к6/B
R16	потенциометр	10 ком	0,5	—	1АН 698 13
R17	потенциометр	10 ком	0,5	—	1АН 698 13

Конденсаторы:

Обозн.	Сорт	Величина	Напряжение в	Допуск % ±	Норма ЧССР
C1	стирофлексный	470 пф	100	10	ТС 281 470/A
C2	стирофлексный	3300 пф	100	10	ТС 281 3к3/A
C3	стирофлексный	560 пф	100	10	ТС 281 560/A
C4	стирофлексный	1000 пф	100	10	ТС 281 1к/A
C5	стирофлексный	1000 пф	100	10	ТС 281 1к/A
C6	конденсатор	99 900 пф	500	0,1	1AK 720 01
C7	стирофлексный	6800 пф	100	10	ТС 281 6к8/A
C8	керамический	6,8 пф	350	—	ТК 221 6J8
C9	подстроечный	6 пф	400	—	1AK 701 02
C10	стирофлексный	270 пф	100	10	ТС 281 270/A
C11	электролитический	20 мкф	12	—	ТС 963 20M-PVC
C12	конденсатор	*	350	—	
C13**	электролитический	20 мкф	250	—	ТС 968 20M-PVC
C14	керамический	2,2 пф	350	—	ТК 272 2J2
C15	керамический	4,7 пф	350	—	ТК 219 4J7
C16	керамический	1 пф	350	—	ТК 270 1J

* избирается величина из C14 ÷ C16

** конденсатор C13 включен между зажимами POLARIZATION + и —.

Трансформаторы и катушки:

Деталь	Обозн.	№ чертежа	№ вывода	Число витков	Ø провода мм
Трансформатор катушка	T1	1AN 673 40			
		1AK 636 39	1—2	300	0,200
			3—4	300	0,200

Остальные эл. детали:

Деталь	Тип	№ чертежа
Германиевый диод E1, E2 Батарея Измеритель M1	GA203 313 DHR5 — 100 мка	1AP 780 51

Монтажный элемент 1AF 829 28

Сопротивления:

Обозн.	Сорт	Величина	Мощность Вт	Допуск % ±	Норма ЧССР
R1	непроволочное	15 ком	0,125	10	TR 112a 15к/А
R2	непроволочное	15 ком	0,125	10	TR 112a 15к/А
R3	непроволочное	2,2 ком	0,125	10	TR 112a 2к2/А
R4	непроволочное	6,8 ком	0,125	10	TR 112a 6к8/А
R5	непроволочное	8,2 ком	0,125	10	TR 112a 8к2/А
R6	непроволочное	470 ом	0,125	10	TR 112a 470/А
R7	непроволочное	2,2 ком	0,125	10	TR 112a 2к2/А
R8	непроволочное	10 ком	0,125	10	TR 112a 10к/А
R9	непроволочное	6,8 ком	0,125	10	TR 112a 6к8/А
R10	непроволочное	6,8 ком	0,125	10	TR 112a 6к8/А
R11	непроволочное	8,2 ком	0,125	10	TR 112a 8к2/А
R12	непроволочное	100 ом	0,25	10	TR 151 100/А

Обозн.	Сорт	Величина	Мощность Вт	Допуск % ±	Норма ЧССР
R13	непроволочное	3,3 ком	0,125	10	TR 112a 3к3/A
R14	непроволочное	10 ком	0,125	10	TR 112a 10к/A
R15	непроволочное	6,8 ком	0,125	10	TR 112a 6к8/A
R16	непроволочное	6,8 ком	0,125	10	TR 112a 6к8/A
R17	непроволочное	8,2 ком	0,125	10	TR 112a 8к2/A
R18	непроволочное	100 ом	0,25	10	TR 151 100/A
R19	непроволочное	4 ком	0,25	1	TR 106 4к/D
R20	непроволочное	8 ком	0,25	1	TR 106 8к/D
R21	непроволочное	8 ком	0,25	1	TR 106 8к/D

Конденсаторы:

Обозн.	Сорт	Величина	Напряжение В	Допуск % ±	Норма ЧССР
C1	электролитический	20 мкф	12	—	ТС 963 20М-PVC
C2	электролитический	20 мкф	6	—	ТС 922 20М-PVC
C3	электролитический	20 мкф	6	—	ТС 922 20М-PVC
C4	электролитический	20 мкф	6	—	ТС 922 20М-PVC
C5	электролитический	20 мкф	12	—	ТС 963 20М-PVC
C6	электролитический	20 мкф	6	—	ТС 922 20М-PVC
C7	электролитический	20 мкф	12	—	ТС 963 20М-PVC
C8	электролитический	20 мкф	12	—	ТС 963 20М-PVC

Обозн.	Сорт	Величина	Напряжение в	Допуск % ±	Норма ЧССР
C9	электролитический	20 мкф	12	—	ТС 963 20М-PVC
C10	электролитический	20 мкф	12	—	ТС 963 20М-PVC
C11	электролитический	20 мкф	6	—	ТС 922 20М-PVC
C12	электролитический	20 мкф	6	—	ТС 922 20М-PVC
C13	электролитический	20 мкф	12	—	ТС 963 20М-PVC
C14	стирофлексный	10 000 пф	100	2	ТС 281 10к/С
C15	стирофлексный	10 000 пф	100	2	ТС 281 10к/С
C16	стирофлексный	10 000 пф	100	2	ТС 281 10к/С
C17	стирофлексный	10 000 пф	100	2	ТС 281 10к/С
C18	стирофлексный	10 000 пф	100	2	ТС 281 10к/С
C19	стирофлексный	10 000 пф	100	2	ТС 281 10к/С
C20	стирофлексный	10 000 пф	100	2	ТС 281 10к/С
C21	стирофлексный	10 000 пф	100	2	ТС 281 10к/С
C22	электролитический	20 мкф	12	—	ТС 963 20М-PVC

Остальные эл. детали:

Деталь	Тип	№ чертежа
Транзистор E1, E2	OC75	
Транзистор E3, E4	OC71	
Германиевый диод E5, E6	GA203	

Монтажный элемент 1AF 829 36

Сопротивления:

Обозн.	Сорт	Величина	Мощность Вт	Допуск % ±	Норма СССР
R1	непроволочное	56 ом	0,125	10	TR 112a 56/A
R2	непроволочное	56 ом	0,125	10	TR 112a 56/A
R3	непроволочное	10 ком	0,125	10	TR 112a 10к/A
R4	непроволочное	2,2 ком	0,125	10	TR 112a 2к2/A
R5	потенциометр	250 ом	0,25	—	TP 180 10E 250/N
R6	непроволочное	150 ом	0,125	10	TR 112a 150/A

Конденсаторы:

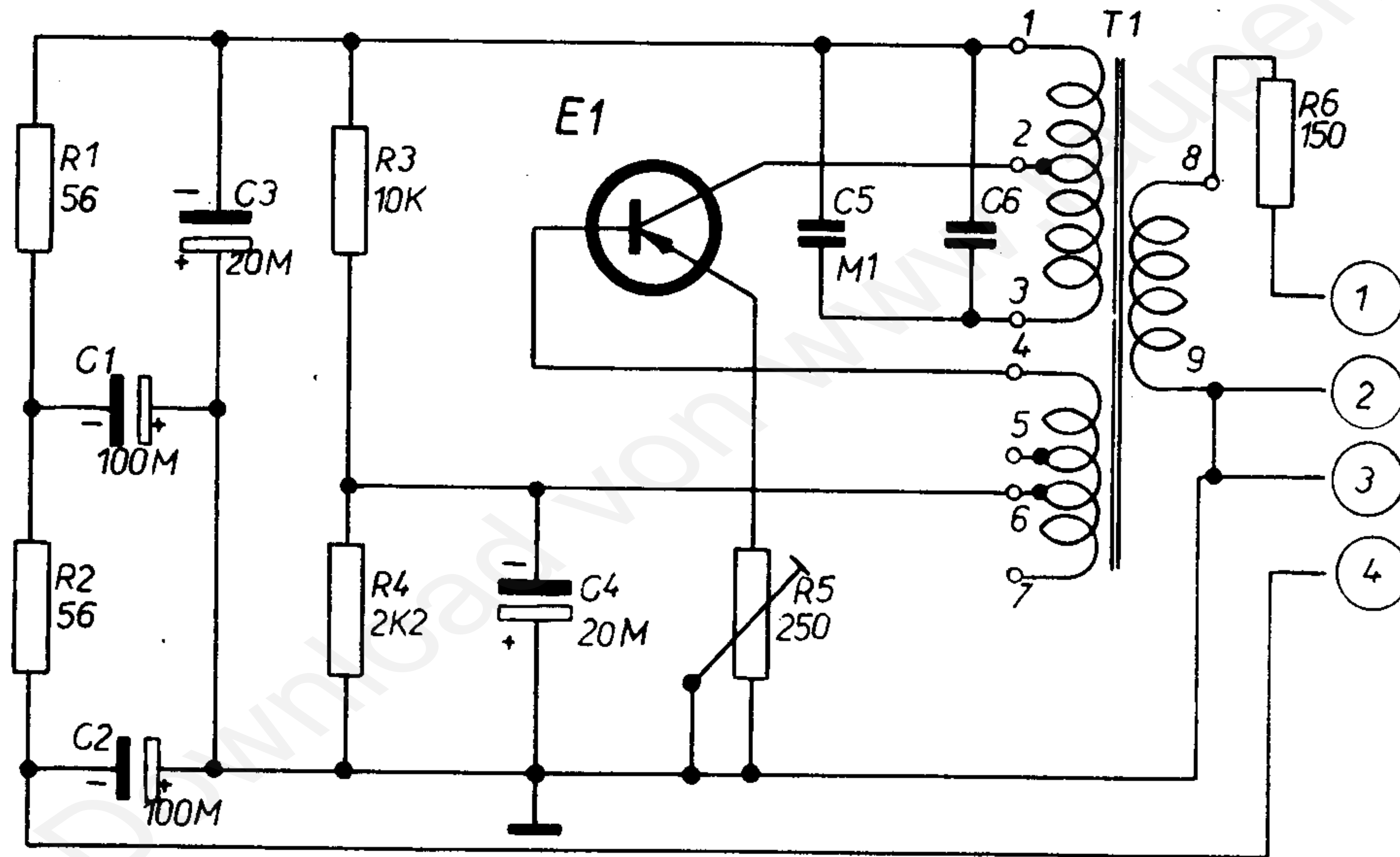
Обозн.	Сорт	Величина	Напряжение В	Допуск % ±	Норма СССР
C1	электролитический	100 мкф	12	—	TC 963 100M-PVC
C2	электролитический	100 мкф	12	—	TC 963 100M-PVC
C3	электролитический	20 мкф	12	—	TC 963 20M-PVC
C4	электролитический	20 мкф	12	—	TC 963 20M-PVC
C5	стирофлексный	0,1 мкф	250	1	TC 297 M1/D
C6	стирофлексный	1000 пф	100	2	TC 281 1к/С
C6	стирофлексный	3300 пф	100	2	TC 281 3к3/С
C6	стирофлексный	5600 пф	100	2	TC 281 5к6/С
C6	стирофлексный	10 000 пф	100	2	TC 281 10к/С

Трансформаторы и катушки:

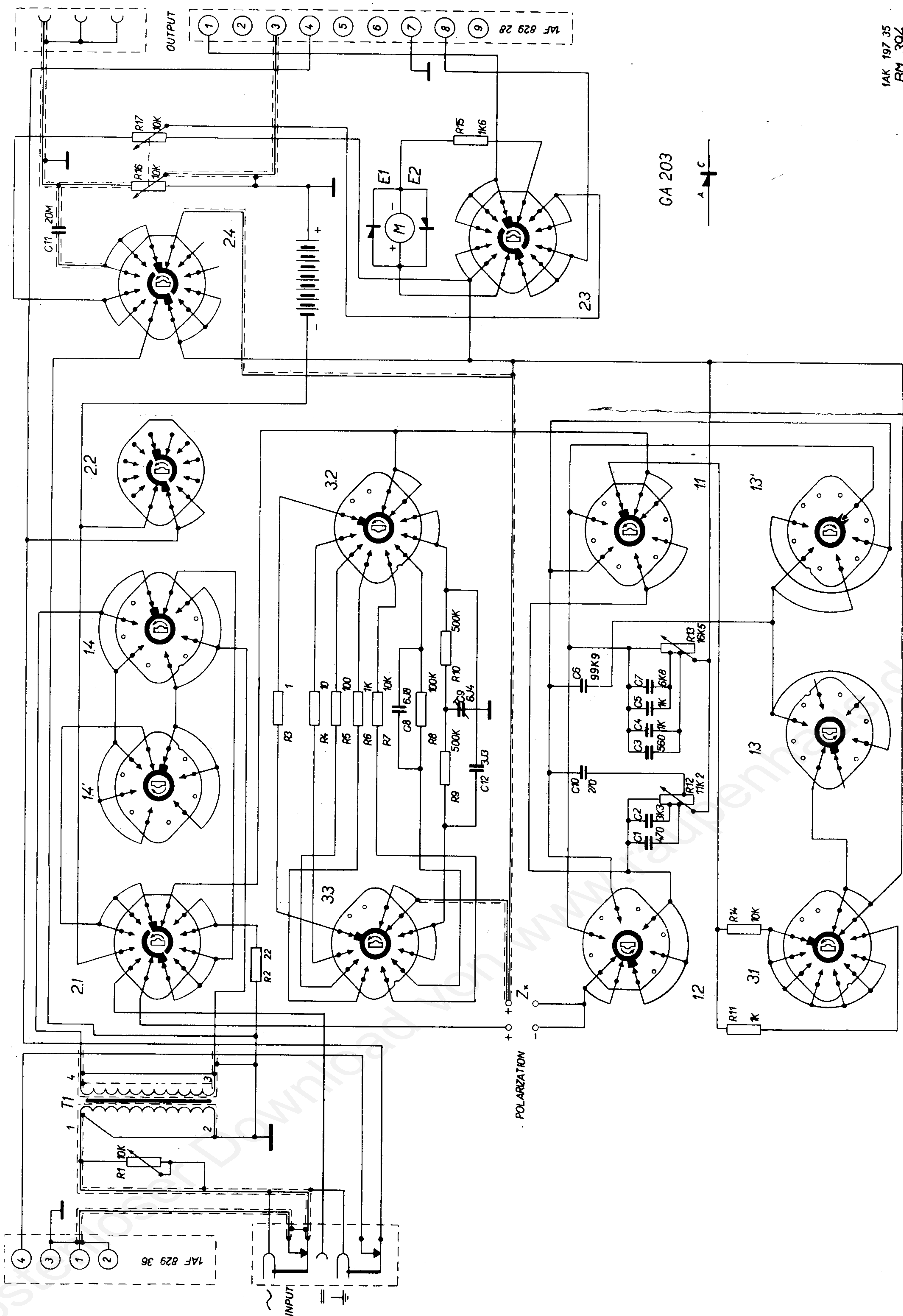
Деталь	Обозн.	№ чертежа	№ вывода	Число витков	Ø провода мм
Трансформатор катушка	Т1	1АН 673 39 1АК 636 38	1—2	200	0,200
			2—3	540	0,200
			4—5	40	0,200
			5—6	40	0,200
			6—7	20	0,200
			8—9	100	0,200

Остальные эл. детали:

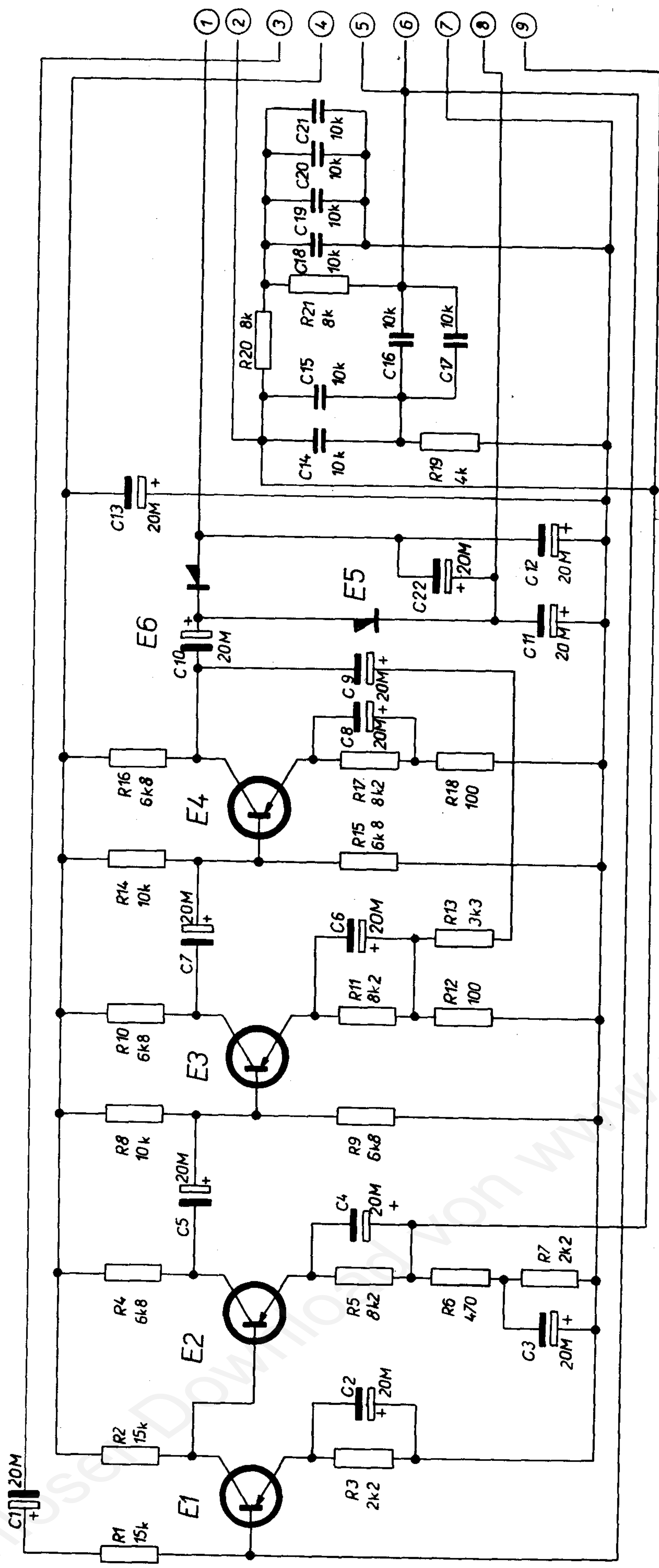
Деталь	Тип	№ чертежа
Транзистор Е1	ОС71	



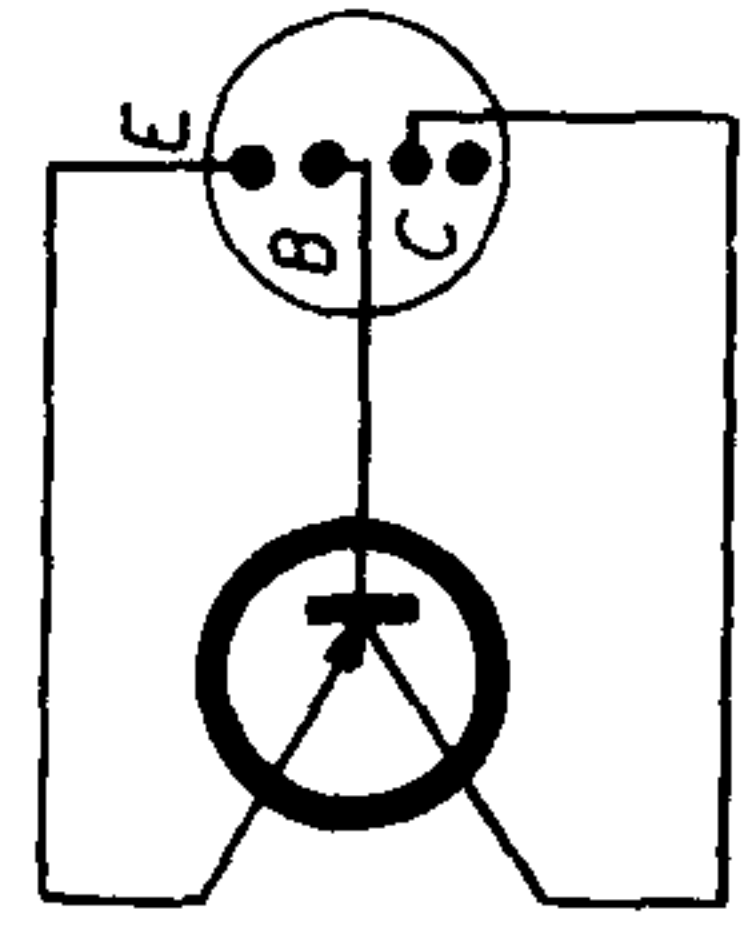
1AF 829 36
 BM 394



1AK 197 35
BM 394



OC71, OC75



GA 203



1AF 829 28
BM 394

KOYO

ПРАГА • ЧЕХОСЛОВАКИЯ