

BM 386

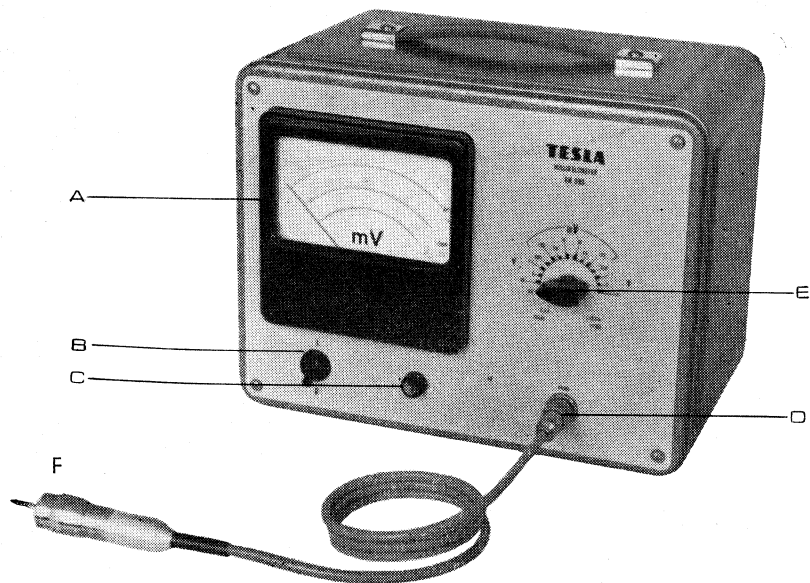
TESLA BM 386

NAVOD K OBSLUZE

MILIVOLTMETR

ИНСТРУКЦИЯ ПО ЭКСПЛУАТАЦИИ

МИЛЛИВОЛЬТМЕТР



Обр. 1 - Рис. 1

- A – měřidlo
- B – síťový vypínač
- C – kontrolní žárovka
- D – vstupní konektor
- E – přepínač rozsahů
- F – hrotová sonda

- A – измерительный прибор
- B – сетевой тумблер
- C – контрольная лампочка
- D – входное гнездо
- E – переключатель пределов измерения
- F – пробник ВЧ

Milivoltmetr Tesla BM 386 je určen pro měření střídavých vysokofrekvenčních napětí od 4 mV do 10 V v kmitočtovém rozsahu 30 kHz až 1500 MHz. Přístroj lze s výhodou použít pro měření napětí na vř zesilovačích, v televizní vř technice, technice UKV a decimetrové technice. Malá vstupní kapacita a dostatečně velký vstupní odpor zaručuje minimální zatížení měřeného obvodu. Při použití hrotové sondy s kapacitním děličem typ Tesla BP 3885 je možno měřit střídavá vř napětí až do 100 V.

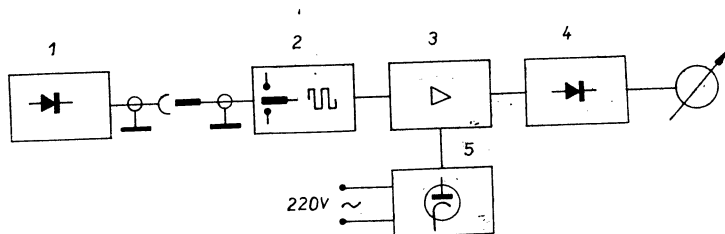
POPIS

V principu přístroj pracuje na základě přeměny usměrněného napětí na střídavé, které po zesílení je opět detekováno a vyhodnocováno měřidlem.

Милливольтметр Tesla BM 386 предназначен для измерения напряжения высокой частоты в пределах от 4 мв до 10 в в диапазоне частот от 30 кгц до 1500 Мгц. Прибор может быть хорошо использован для измерения напряжений в усилителях ВЧ, в телевизионной технике ВЧ, в технике СВЧ и технике дециметровых волн. Малая входная емкость и достаточно высокое входное сопротивление обеспечивают минимальную нагрузку измеряемой цепи. При использовании пробника ВЧ с емкостным делителем типа Tesla BP 3885 можно измерять напряжение высокой частоты до 100 в.

ОПИСАНИЕ

Принцип действия прибора основан на преобразовании выпрямленного напряжения в переменное напряжение, которое после усиления снова выпрямляется и измеряется с помощью прибора.



- 1 — hrotová sonda
- 2 — reléový měnič
- 3 — zesilovač
- 4 — detektor
- 5 — napájecí zdroj

Обр. 2 - Рис. 2

- 1 — пробник
- 2 — релейный преобразователь
- 3 — усилитель
- 4 — детектор
- 5 — источник питания

Vysokofrekvenční střídavé napětí se přivádí z hrotu hrotové sondy přes kondenzátor C30 na paralelní detektor, tvořený germaniovou diodou E11 a příslušnými obvody R60, C31. Po usměrnění se přivede napětí na dělič, tvořený odpory R1 až R7, a dále přes přepínač na relé, kterým je klíčováno, a tím měněno na napětí obdélníkového průběhu. Obdélníkové napětí je částečně integrováno obvodem R9, C2 a přes C3 se dostává na mřížku střídavého zesilovače, tvořeného elektronkami E1 až E3.

Stabilita zesilovače je podpořena negativními zpětnými vazbami, a to mezi 1. a 2. stupněm zesilovače odporem R17 a mezi 3. a 4. stupněm odpory R23, R24 a R27. Mimoto zpětné vazby vznikají též na neblokovaných katodových odporech R11, R15 a v polohách měření nad 30 mV ještě odblokováním katodových odporů třetího stupně R23, R24. — Mezi druhým a třetím stupněm je zařazen tříčlánkový integrační obvod, tvořený R18, C7; R19, C8; R20, C9, s úkolem přeměnit obdélníkové napětí na napětí blízké se sinusovému průběhu pro snazší zesilování a detekci na výstupu zesilovače.

Zesílené napětí ze 4. stupně se vede na katodový sledovač (2. polovina elektronky E3) a z něj přes vazební kondenzátor C13 na nf detektor, zapojený jako násobič, tvořený elektronkou E4. Usměrněné nf napětí je měřeno měřidlem M1. Odpory R35 až R42, R50 až R52 a R55, R56 slouží k dosta-

Переменное напряжение подается с контакта пробника через конденсатор C30 на параллельный детектор, собранный на германиевом диоде E11 и содержащий R60 и C31. После выпрямления напряжение подается на делитель, состоящий из сопротивлений R1—R7, и далее через переключатель на реле, с помощью которого напряжение постоянного тока преобразуется в прямоугольные импульсы. Прямоугольные импульсы после частичного интегрирования цепью R9, C2 подаются через C3 на сетку усилителя переменного тока, собранного на лампах E1—E3.

Стабильность усилителя обеспечивается с помощью отрицательных обратных связей, охватывающих 1-й и 2-ой каскады усилителя — сопротивление R17 — и 3-й и 4-ый каскады усилителя — сопротивления R23, R24 и R27. Кроме того, имеются обратные связи, созданные неблокированными сопротивлениями R11, R15 в цепях катодов. В пределах свыше 30 мВ отключается также блокировочный конденсатор от катодных сопротивлений R23, R24 3-го каскада. Между 2-м и 3-м каскадами имеется интегрирующая цепь, состоящая из трех звеньев: R18, C7; R19, C8; R20, C9 —, предназначенная для преобразования напряжения прямоугольной формы в напряжение, близкое к синусоидальному, для более удобного усиления и детектирования на выходе усилителя.

Усиленное напряжение, снимаемое с 4-го каскада, подается на катодный повторитель (вторая половина лампы E3), с которого через разделительный конденсатор C13 напряжение подается на детектор НЧ, собранный на лампе E4 по схеме умножителя. Выпрямленное напряжение измеряется

vení konečných výchylek měřidla při jednotlivých rozsazích. Klíčovací zařízení měniče sestává z polarizovaného relé typu HL 100—16, které je ovládáno kmitočtem 50 Hz z vinutí síťového transformátoru, bod 9, 10.

Anodové napětí prvních tří stupňů zesilovače je dodáváno ze stabilizovaného zdroje (E9), aby se snížil vliv kolísání síťového napětí na změnu zesílení. Aby se snížil vliv zbytkových napětí, jsou první tři stupně napájeny usměrněným žhavicím napětím. Dobrá filtrace žhavicího napětí je zaručena jednak dvoucestným usměrňovačem v Graetzově zapojení a dostatečně velkými filtračními obvody R46, C22 a R47, C23. Stabilizační činitel Zenerovy diody (E10) tuto filtraci ještě zlepšuje.

прибором M1. Сопротивления R35—R42, R50—R52 и R55, R56 предназначены для коррекции полного отклонения прибора на отдельных пределах измерения. Переключающее устройство преобразователя состоит из поляризованного реле типа HL 100—16, управляемого напряжением частотой 50 гц, снимаемым с обмотки сетевого трансформатора — выводы 9, 10.

Анодное напряжение для питания первых трех каскадов усилителя снимается со стабилизированного источника питания (E9). Стабилизация напряжения ограничивает влияние колебания напряжения сети на коэффициент усиления усилителя. С целью уменьшения уровня шума, первых три каскада питаются постоянным напряжением накала. Хорошая фильтрация напряжения накала обеспечивается как двухполупериодным выпрямителем по схеме моста, так и соответствующими фильтрами R46, C22 и R47, C23. — Фильтрация улучшается также благодаря наличию диода Ценера (E10).

TECHNICKÉ ÚDAJE

Napěťový rozsah: 4 mV až 10 V v sedmi rozsazích;
10 mV, 30 mV, 100 mV, 300 mV, 1 V, 3 V,
10 V na plnou výchylku měřidla

Vysokofrekvenční
hrotová sonda:

Kmitočtový rozsah: 30 kHz až 1500 MHz

Přesnost měření: $\pm 5\%$ $\pm 0,5$ mV z plné výchylky na
všech rozsazích v kmitočtovém pásmu
50 kHz až 300 MHz
 $\pm 10\%$ z plné výchylky na všech roz-
sazích v kmitočtovém pásmu 30 kHz až
600 MHz
jako indikátor napětí v kmitočtovém
rozsahu od 600 MHz do 1500 MHz

Kmitočtová
charakteristika: - 1 dB na 30 kHz
+ 1 dB na 600 MHz

Rezonanční
kmitočet sondy: 1500 až 1800 MHz

Vstupní
impedance: při 50 kHz větší než 50 k Ω
při 10 MHz větší než 20 k Ω
při 100 MHz větší než 10 k Ω
při 300 MHz větší než 2 k Ω

ТЕХНИЧЕСКИЕ ДАННЫЕ

Пределы изме-
рения напряжения: 4 мв — 10 в в 7-ми поддиапазонах:
10 мв, 30 мв, 100 мв, 300 мв, 1 в, 3 в,
10 в при полном отклонении стрелки
прибора.

Высокочастотный
пробник:

Частотный
диапазон: 30 кгц — 1500 Мгц

Точность
измерения: $\pm 5\%$ $\pm 0,5$ мв относительно полного
отклонения на всех поддиапазонах
в диапазоне частот 50 кгц — 300 Мгц,
 $\pm 10\%$ относительно полного отклоне-
ния на всех поддиапазонах в диапазоне
частот 30 кгц — 600 Мгц
Индикатор напряжения в диапазоне
частот от 600 Мгц до 1500 Мгц

Частотная
характеристика: -1 дб на частоте 30 кгц
+1 дб на частоте 600 Мгц

Частота собствен-
ного резонанса
пробника: 1500—1800 Мгц

Входное
сопротивление: более 50 ком на частоте 50 кгц
более 20 ком на частоте 10 Мгц
более 10 ком на частоте 100 Мгц
более 2 ком на частоте 300 Мгц

Vstupní kapacita: menší než 2,2 pF

Rozšíření měřicího rozsahu:

Při použití hrotové sondy s kapacitním děličem Tesla BP 3885 je rozsah měřených napětí 40 mV až 100 V (7 podrozsahů).

Dělicí poměr 1:10, přesnost $\pm 3\%$.

Osazení: ECC83, EF80, ECC85, EAA91, 11TA31,
GD74E/5, 5NZ70, 4×33NP75

Napájení: 220/120 V $\pm 5\%$, 50 Hz; 30 VA

Jištění: pro 220 V pojistka 0,3 A/250 V

pro 120 V pojistka 0,6 A/250 V

Rozměry a váha: 305×230×180 mm; 9 kg

Příslušenství: vř hrotová sonda, sáček s náhradními
pojistkami, síťová šňůra, návod
k obsluze.

Входная емкость: менее 2,2 пФ

Расширение пределов измерения:

При использовании пробника с емкостным делителем Tesla BP 3885 предел измерения напряжения составляет 40 мВ - 100 В (7 поддиапазонов). Коэффициент деления 1:10. Точность $\pm 3\%$.

Электронные лампы и полупроводниковые

приборы: ECC83, EF80, ECC85, EAA91, 11TA31,
GD74E/5, 5NZ70, 4×33NP75

Питание: 220/120 В $\pm 5\%$, 50 Гц, 30 ВА

Защита: предохранитель 0,3 А/250 В

при напряжении 220 В

предохранитель 0,6 А/250 В

при напряжении 120 В

Размеры и вес: 305×230×180 мм; 9 кг

Принадлежности: пробник ВЧ, пакетик с запасными предохранителями, сетевой шнур, инструкция по эксплуатации

ПРИПОЈЕНІ А ПРІПІНАНІ СІТІ

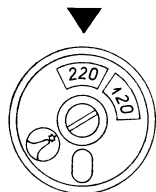
Před připojením přístroje k síti se přesvědčíme, zda je přístroj přepojen na správné síťové napětí. Přepojení se provádí voličem napětí G na zadní stěně přístroje (obr. 4). Vyšroubujeme šroub uprostřed voliče napětí, kotouček vytáhneme a natočíme tak, aby číslo, udávající správné síťové napětí, bylo pod trojúhelníkovou značkou. Šroub potom opět zasroubujeme, a tím kotouček zajistíme. Je-li volič napětí v poloze nakreslená na obr. 3, je přístroj přepojen na 220 V. Vlevo od voliče napětí je umístěna síťová pojistka F, vpravo pak síťový pří-
vodka H. Při změně síťového napětí je třeba rovněž vyměnit pojistku. Hodnoty pojistek pro síťové napětí 220 V a 120 V jsou uvedeny v odstavci „Technické údaje“.

УВЕДЕНІ ДО ПРОВОЗУ А ПРІПРАВА К МІРЕНІ

Před zapnutím přístroje zkontrolujeme nejdříve mechanickou nulou měřidla. Nastavení provedeme šroubkem pod stupnicí měřidla. Přepínač E (obr. 1) přepneme do polohy „10 V“. Zapneme přístroj knoflíkem B a vyčkáme asi 30 minut než

ПОДКЛЮЧЕНІЕ І ПЕРЕКЛЮЧЕНІЕ НАПРЯЖЕНІЯ СЕТИ

Перед подключением прибора к сети необходимо убедиться в том, что прибор переключен на правильное напряжение сети. Переключение осуществляется с помощью переключателя напряжения сети G, расположенного на задней стенке прибора (рис. 4). Ослабляется винт в середине переключателя, диск выдвигается и поворачивается так, чтобы число, определяющее правильное напряжение сети находилось против треугольной метки. После этого диск фиксируется путем затягивания винта. Если переключатель находится в положении
согл. рис. 3, то прибор переключен на 220 в.



Обр. 3 - Рис. 3.

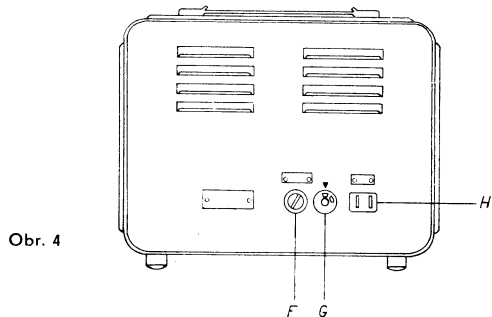
Налево от переключателя напряжения расположен сетевой предохранитель F, направо — сетевой вывод H. При изменении напряжения сети необходимо заменить и предохранитель. Предохранители для напряжения сети 220 в и 120 в указаны в разделе «Технические данные».

ВКЛЮЧЕНІЕ ПРІБОРА І ПОДГОТОВКА ДЛІ ІЗМІРЕНІЯ

Перед измерением прибора необходимо проконтролировать нулевое положение стрелки прибора. Установка нулевого положения осуществляется с помощью винта, расположенного под шкалой прибора. Переключатель E (рис. 1) переключается в положение «10 в». Прибор включается с по-

se ustálí vnitřní teploty. Chod přístroje signalizuje kontrolní žárovka C.

мощью тумблера В, после чего необходимо подождать припл. 30 минут для установки температуры внутри прибора. Работа прибора сигнализируется контрольной лампой С.



Obr. 4

Рис. 4

Před připojením sondy na měřený objekt nutno nejdříve propojit zemnicí póly, aby nedošlo k poškození diody vlivem různých zemnicích potenciálů, statických nábojů apod.

Měříme-li vř napětí pomocí hrotové sondy, platí pro přepínač E levá část stupnice označená „HROTOVÁ SONDA“. Pravou část stupnice označenou „PRŮCHOZÍ SONDA“ používáme při měření vř napětí na koaxiálních trasách pomocí průchozích sond typ Tesla BP 3860–3863.

Перед подключением пробника к измеряемому объекту необходимо сначала соединить заземляющие зажимы, чтобы не было повреждения диода в результате разности заземляющих потенциалов, статических зарядов и т. п.

Если напряжение ВЧ измеряется с помощью ВЧ пробника, то переключателю E соответствует левая часть шкалы, обозначенная «ПРОБНИК». Правая часть шкалы, обозначенная «КОАКСИАЛЬНЫЙ ПРОБНИК», используется при измерении напряжения ВЧ в коаксиальных линиях с помощью коаксиальных пробников типа Tesla BP 3860–3863.

Správné připojení sondy na měřený objekt

Používáme-li přístroj pro měření na vysokých kmitočtech, dbáme na to, aby se hrot sondy bezprostředně dotýkal měřeného objektu. Rovněž tak zemnicí péro na obvodu sondy je nutné spojit s chassis nebo zemnicím potenciálem co nejkratší cestou. Při měření nad 100 MHz vyšroubujeme hrot, čímž zkrátíme přívod vř sondy. Na hrot nepájíme, aby se nezničil vazební kondenzátor nebo krystalová dioda. Je-li třeba sondu trvale připojit k měřenému objektu, přišroubujeme pod hrot pájecí očko. Tyto zásady je nutné dodržovat obzvláště při měření nad 100 MHz, protože na těchto kmitočtech každé prodloužení přívodu znamená kritické zvýšení indukčnosti a tím vznik rezonanční chyby a snížení kmitočtu sondy.

Zásadně nepřipojujeme sondu na obvody, na nichž je vyšší stejnosměrné napětí než 250 V, aby nedošlo k proražení oddělovacího kondenzátoru.

Upozornění:

V sondě je použita germaniová dioda jako paralelní detektor. Střídavé přiložené napětí nesmí přesáhnout 30 V_{ef}. Potřebujeme-li měřit vyšší napětí, použijeme kapacitní dělič Tesla BP 3885. Protože měřidlo není chráněno proti dlouhodobému přetížení, je nutné při měření neznámého napětí

Правильное подключение пробника к измеряемому объекту

При использовании прибора для измерения напряжения высокой частоты необходимо обеспечить непосредственный контакт пробника с измеряемым объектом. Также заземляющий вывод пробника необходимо соединить с шасси или с точкой потенциала земли с помощью кратчайшего соединения. При измерении напряжения частотой свыше 100 Мгц следует отвинтить штифт пробника, благодаря чему укорачивается вывод пробника. К штифту нельзя ничего припаивать, так как в противном случае можно испортить конденсатор связи или германиевый диод. Если пробник должен быть подключен к измеряемому объекту, то штифт можно установить паяльный лепесток. Данный порядок необходимо соблюдать особенно при измерении в диапазоне свыше 100 Мгц, так как в данном диапазоне каждое удлинение вывода значительно увеличивает индуктивность, что способствует появлению погрешности, вызванной резонансными свойствами, а также снижению резонансной частоты пробника.

Пробник нельзя подключать к цепям, на которых имеется постоянное напряжение свыше 250 в, чтобы не было пробоя конденсатора связи.

Внимание

В пробнике использован германиевый диод, включенный по схеме параллельного детектора. Переменное напряжение, подаваемое на пробник, не должно превосходить 30 в эфф. В случае необходимости измерения большего напряжения следует использовать емкостный делитель Tesla

вycházet z polohy „10 V“ a postupně přepínat směrem k menším rozsahům. Krátkodobé přetížení po dobu přibližně jedné minuty nevádí, protože zesilovač omezí proud na šestinásobné přetížení. Dlouhodobé přetížení se však nedoporučuje.

Měření při použití kapacitního děliče Tesla BP 3885

Kapacitní dělič napětí BP 3885 rozšíří oblast měřených napětí až do 100 V a zvýší vstupní odpor detektoru, přičemž se zmenší zatížení měřeného objektu. S jeho použitím má milivoltmetr tyto rozsahy: 0,1; 0,3; 1; 3; 10; 30; 100 V na plnou výchylku měřidla. Dělicí poměr děliče je $1:10 \pm 3\%$.

Dělič je konstruován tak, aby se dal použít pro měření napětí v rozsahu kmitočtů 200 kHz až 500 MHz.

Přiložené střídavé napětí na kapacitním děliči ve spojení se sondou nesmí překročit 100 Vef, jinak by se mohla poškodit dioda v sondě.

Připojení děliče na hrotovou sondu

Připojení děliče se provede nasunutím na hrotovou sondu. Při nasouvání a snímání nedoporučujeme děličem otáčet.

BP 3885. Так как измерительный прибор не защищен от длительной перегрузки при измерении неизвестного напряжения, необходимо исходить из положения «10 в» и постепенно включать более низкие пределы. Кратковременная перегрузка, т. е. приблизительно перегрузка в течение 1 мин, допускается, так как усилитель ограничивает ток до значения, равного 6-кратной перегрузке прибора. Длительная перегрузка не рекомендуется.

Измерение при использовании емкостного делителя Tesla BP 3885

Емкостный делитель напряжения BP 3885 расширяет пределы измерения напряжения до 100 в и увеличивает входное сопротивление детектора, т. е. уменьшается нагрузка измеряемой цепи. Пределы измерения милливольтметра при использовании емкостного делителя следующие: 0,1; 0,3; 1; 3; 10; 30; 100 в при полном отклонении стрелки прибора. Коэффициент деления делителя составляет $1:10 \pm 3\%$. Делитель сконструирован так, чтобы он мог быть использован для измерения напряжения в диапазоне частот от 200 кГц до 500 МГц.

Переменное напряжение, подводимое на емкостный делитель, соединенный с пробником, не должно превосходить 100 в эфф. В противном случае может быть поврежден диод в пробнике.

Подключение делителя к пробнику ВЧ

Подключение делителя осуществляется путем надевания на пробник. При надевании и снятии делителя его не следует

Konstrukční řešení je takové, že hrot i plášť mají dokonale kontakt po celém obvodu.

Měřené napětí přikládáme na měřicí hrot živou svorkou a péro, spojené s pláštěm děliče, přikládáme na kostru měřeného objektu. Při měření na vysokých kmitočtech je nutné hrot přiložit bezprostředně na měřený objekt. Zemnicí péro je nutné spojit nejkratším směrem na kostru měřeného objektu, aby parazitní indukčnost nesnižovala mezní kmitočet děliče.

ZVLÁŠTNÍ DOPLŇKOVÉ PŘÍSLUŠENSTVÍ

K milivoltmetru BM 386 mohou být na zvláštní objednávku dodávány rovněž speciální průchozí sondy a zakončovací odpory pro měření v koaxiální technice.

Sondy v podstatě tvoří sériový detektor zabudovaný v úseku koaxiálního vedení s minimálním poměrem stojatých vln (PSV). Charakteristické impedance sond a zakončovací odporů jsou 50, 60, 70 a 75 Ω . Sondy se připojují do těžko konektoru jako sonda hrotová. Při měření se používá pravá strana přepínače rozsahů měřidla.

Používáme-li sond jako sond koncových, například při měření výstupních napětí generátorů apod., nutno nasunout na jeden konec sondy umělou zátěž o charakteristické impedanci shodné s impedancí sondy. Minimální PSV v širokém

вращать. Конструкция обеспечивает doskonaльный контакт внутреннего провода и кожуха по всему периметру.

Измеряемое напряжение подается на внутренний вывод, а пружина, соединенная с кожухом делителя, соединяется с корпусом измеряемого объекта. При измерении на высоких частотах необходимо прикладывать штифт непосредственно к измеряемому объекту. Заземляющая пружина должна быть соединена кратчайшим путем с корпусом измеряемого объекта для того, чтобы паразитная индуктивность не снижала граничную частоту делителя.

СПЕЦИАЛЬНЫЕ ДОПОЛНИТЕЛЬНЫЕ ПРИНАДЛЕЖНОСТИ

Милливольтметр BM 386 может быть по специальному заказу снабжен также специальными коаксиальными пробниками и согласующими сопротивлениями для измерений в коаксиальных линиях. Пробники представляют собой последовательный детектор, установленный в отрезке коаксиальной линии с минимальным коэффициентом стоячей волны (КСВ). Волновое сопротивление пробников и согласующих сопротивлений составляет 50, 60, 70 и 75 ом. Коакс. пробники подключаются к тому же гнезду, что и пробник ВЧ. При измерении используется правая сторона переключателя пределов измерения прибора.

Если зонды используются для измерения на конце линии, например, при измерении выходного напряжения генераторов и т. п., то один конец зонда следует снабдить согласующим сопротивлением в соответствии с волновым сопро-

kmitočtovém rozsahu umožňuje pak měření se značnou přesností.

Upozornění:

Při použití doplňkového příslušenství je přesnost měření horší než jak je uvedena v odstavci „Technické údaje“.

V případě, že zákazník potřebuje měřit s udanou přesností, je nutné provést dostavení přístroje v opravě výrobního podniku. Doplňkové příslušenství nutno objednat zvláštní objednávkou.

тивлением пробника. Минимальное значение КСВ в широком диапазоне частот обеспечивает высокую точность измерения.

Внимание

При использовании дополнительных принадлежностей точность измерения хуже точности, указанной в разделе «Технические данные».

В том случае, если заказчик требует достижения указанной точности измерения, то необходимо произвести корректировку прибора в ремонтной мастерской завода-изготовителя. Дополнительные принадлежности необходимо специально заказать.

СПИСОК ЭЛЕКТРИЧЕСКИХ ДЕТАЛЕЙ

Сопровствления :

Обозн.	Сорт	Величина	Мощность Вт	Допуск \pm %	Норма ЧССР
R1	непроволочное	330 ком	0,5	2	TR 107 M33/C
R2	непроволочное	2,953 Мом	0,25	1	TR 106 2M953/D
R3	непроволочное	196 ком	0,25	1	TR 106 M196/D
R4	непроволочное	35,68 ком	0,25	1	TR 106 35к68/D
R5	непроволочное	7,5 ком	0,25	1	TR 106 7к5/D
R6	непроволочное	2,5 ком	0,25	1	TR 106 2к5/D
R7	непроволочное	1,110 ком	0,25	1	TR 106 1к110/D
R9	непроволочное	2,2 ком	0,25	5	WK 650 53 2к2/B
R10	непроволочное	3,3 Мом	0,1	10	TR 113 3M3/A
R11	непроволочное	15 ком	0,25	5	WK 650 53 15к/B
R12	непроволочное	1 Мом	0,25	5	TR 151 1M/B
R13	непроволочное	470 ком	0,25	5	TR 151 M47/B
R14	непроволочное	27 ком	0,25	5	WK 650 53 27к/B
R15	непроволочное	20 ком	0,25	5	WK 650 53 20к/B
R16	непроволочное	2,2 Мом	0,1	10	TR 113 2M2/A
R17	непроволочное	680 ком	0,25	5	TR 151 M68/B
R18	непроволочное	470 ком	0,1	10	TR 113 M47/A
R19	непроволочное	470 ком	0,1	10	TR 113 M47/A
R20	непроволочное	470 ком	0,1	10	TR 113 M47/A
R21	непроволочное	330 ком	0,5	5	TR 107 M33/B
R22	непроволочное	1,5 Мом	0,5	5	TR 152 1M5/B
R23	потенциометр	2,2 ком	0,5	—	WN 794 00 12E 2к2/N

Обозн.	Сорт	Величина	Мощность вт	Допуск ± %	Норма ЧССР
R24	непроволочное	2,2 ком	0,25	5	WK 650 53 2к2/В
R25	непроволочное	1 Мом	0,1	10	TR 113 1M/A
R26	потенциометр	2,2 ком	0,5	—	WN 794 00 12E 2к2/N
R27	непроволочное	560 ком	0,5	5	TR 152 M56/B
R28	непроволочное	100 ком	0,5	5	TR 107 M1/В
R29	непроволочное	470 ом	0,25	5	WK 650 53 470/В
R30	непроволочное	470 ком	0,1	10	TR 113 M47/A
R31	непроволочное	18 ком	0,5	5	TR 107 18к/В
R34	непроволочное	91 ком	0,5	1	TR 107 91к/D
R35	потенциометр	150 ком	1	—	WN 790 25 M15
R36	потенциометр	150 ком	1	—	WN 790 25 M15
R37	потенциометр	33 ком	1	—	WN 790 25 33к
R38	потенциометр	33 ком	1	—	WN 790 25 33к
R39	потенциометр	150 ком	1	—	WN 790 25 M15
R40	потенциометр	150 ком	1	—	WN 790 25 M15
R41	потенциометр	33 ком	1	—	WN 790 25 33к
R42	потенциометр	33 ком	1	—	WN 790 25 33к
R43	проволочное	6,8 ком	6	10	TR 510 6к8/A
R44	проволочное	6,8 ком	6	10	TR 510 6к8/A
R45	непроволочное	6,8 ком	2	5	TR 154 6к8/В
R46	проволочное	10 ом	6	10	TR 510 10/A
R47	проволочное	4,7 ом	2	10	TR 636 4I7/A
R48	проволочное	22 ом	6	10	TR 510 22/A
R49	непроволочное	22 ом	0,5	10	TR 144 22/A
R50	потенциометр	33 ком	1	—	WN 790 25 33к

Обозн.	Сорт	Величина	Мощность Вт	Допуск ± %	Норма ЧССР
R51	потенциометр	33 ком	1	—	WN 790 25 33к
R52	потенциометр	33 ком	1	—	WN 790 25 33к
R53	непроволочное	100 ом	0,1	10	TR 113 100/A
R54	непроволочное	2,2 ом	0,5	10	TR 144 2J2/A
R55	потенциометр	33 ком	1	—	WN 790 25 33к
R56	потенциометр	33 ком	1	—	WN 790 25 33к
R60	непроволочное	330 ком	0,05	10	TR 112 M33/A

Конденсаторы :

Обозн.	Сорт	Величина	Напряжение в	Допуск ± %	Норма ЧССР
C1	лавсановый	0,22 мкф	400	—	ТС 276 M22
C2	стирофлексовый	2200 пф	100	—	ТС 281 2к2
C3	бумажный	33.000 пф	160	—	ТС 181 33к
C4	электролитический	20 мкф	250	—	ТС 968 20M
C5	лавсановый	8200 пф	100	—	ТС 281 8к2
C6	бумажный	33.000 пф	160	—	ТС 181 33к
C7	стирофлексовый	1000 пф	100	—	ТС 281 1к
C8	стирофлексовый	1000 пф	100	—	ТС 281 1к
C9	стирофлексовый	1000 пф	100	—	ТС 281 1к
C10	бумажный	10.000 пф	160	—	ТС 181 10к
C11	бумажный	0,1 мкф	160	—	ТС 181 M1
C12	бумажный	47.000 пф	400	—	ТС 183 47к
C13	в кожухе	1 мкф	160	—	ТС 453 1M
C14	электролитический	50 мкф	6	—	ТС 962 50M
C16	электролитический	100 мкф	6	—	ТС 962 G1
C17	в кожухе	1 мкф	160	—	ТС 455 1M
C18	электролитический	50 мкф	6	—	ТС 962 50M
C19, 20	электролитический	50/50 мкф	450/450	—	ТС 521 50/50M
C21	электролитический	32 мкф	350	—	ТС 519 32M
C22	электролитический	1000 мкф	25	—	ТС 936 1G
C23	электролитический	2000 мкф	25	—	ТС 936 2G
C30	конденсатор	3300 пф	400	—	1AK 706 12
C31	керамический	6800 пф	100	—	TK 440 6к8

Трансформаторы и катушки:

Деталь	Обозн.	№ чертежа	Обмотка	№ вывода	Число витков	Диаметр провода мм
Трансформатор катушка	Т1	1АН 662 68 1АК 623 85	L1A	1 — 2	916	0,212
			L1B	3 — 4	916	0,212
			L1C	4 — 5	85	0,300
			L2	6 — 7	3750	0,063
			L3A	8 — 9	207	0,560
			L3B	9 — 10	56	0,750

Остальные электрические детали:

Деталь	Тип — Величина	Норма — № чертежа
Эл. лампа E1	ECC83	—
Эл. лампа E2	EF80	—
Эл. лампа E3	ECC85	—
Эл. лампа E4	EAA91	—
Кремниевый диод E5, 6, 7, 8	33NP75	—
Эл. лампа E9	11TA31	—
Кремниевый диод E10	5NZ70	—
Диод E11	GD74E/5	—
Селеновый выпрямитель V1		1AN 744 31
Измеритель M1	100 мкА, DHR10 в	1AP 781 14
Реле		1AN 599 31
Предохранитель P1	0,3 а/250 в для 220 в	ČSN 35 4731
Предохранитель P1	0,6 а/250 в для 120 в	ČSN 35 4731
Лампочка Ž1	6 в/0,05 а	1AN 109 12

